



- DE Tageslichtlampe LT 460**
GB Therapy Light LT 460
FR Lampe à lumière du jour LT 460
IT Lampada a luce diurna LT 460
ES Lámpara de luz diurna LT 460
PT Lâmpada de luz diurna LT 460
NL Daglichtlamp LT 460
FI Kirkasvaloalaisin LT 460
SE Dagsljuslampa LT 460
GR Λάμπα λευκού φωτός ημέρας LT 460



Art. 45220

CE 0123

Gebrauchsanweisung
Instruction Manual
Mode d'emploi
Istruzioni per l'uso
Instrucciones de manejo

Bitte sorgfältig lesen!
Please read carefully!
A lire attentivement s.v.p.!
Da leggere con attenzione!
¡Por favor lea con cuidado!

Manual de instruções
Gebruiksaanwijzing
Käyttöohje
Bruksanvisning
Οδηγίες χρήσης

Por favor, ler cuidadosamente!
A.u.b. zorgvuldig lezen!
Lue huolellisesti läpi!
Läses noga!
Παρακαλούμε διαβάσετε με προσοχή!

DE Gebrauchsanweisung

1 Sicherheitshinweise.....	1
2 Wissenswertes.....	6
3 Anwendung.....	7
4 Verschiedenes.....	8
5 Garantie.....	11

GB Instruction Manual

1 Safety Information.....	12
2 Useful Information.....	17
3 Operating.....	18
4 Miscellaneous.....	19
5 Warranty.....	22

FR Mode d'emploi

1 Consignes de sécurité.....	23
2 Informations utiles.....	28
3 Utilisation.....	29
4 Divers.....	30
5 Garantie.....	33

IT Istruzioni per l'uso

1 Norme di sicurezza.....	34
2 Informazioni l'interessanti.....	39
3 Modalità d'impiego.....	40
4 Varie.....	41
5 Garanzia.....	44

ES Instrucciones de uso

1 Indicaciones de seguridad.....	45
2 Informaciones interesantes.....	50
3 Aplicación.....	51
4 Generalidades.....	52
5 Garantía.....	55

PT Manual de instruções

1 Avisos de segurança.....	56
2 Informações gerais.....	61
3 Aplicação.....	62
4 Generalidades.....	63
5 Garantia.....	66

NL Gebruiksaanwijzing

1 Veiligheidsmaatregelen.....	67
2 Wetenswaardigheden.....	72
3 Het Gebruik.....	73
4 Diversen.....	74
5 Garantie.....	77

FI Käyttöohje

1 Turvallisuusohjeita.....	78
2 Tietämisen arvoista.....	83
3 Käyttö.....	84
4 Sekalaista.....	85
5 Takuu.....	88

SE Bruksanvisning

1 Säkerhetshänvisningar.....	89
2 Värt att veta.....	94
3 Användning.....	95
4 Övrigt.....	96
5 Garanti.....	99

GR Οδηγίες χρήσης

1 Οδηγίες για την ασφάλεια.....	100
2 Χρήσιμες πληροφορίες.....	105
3 Εφαρμογή.....	106
4 Διάφορα.....	107
5 Εγγύηση.....	110

Gerät und Bedienelemente

Device and controls

Appareil et éléments de commande

Apparecchio ed elementi per la regolazione

Dispositivo y elementos de control

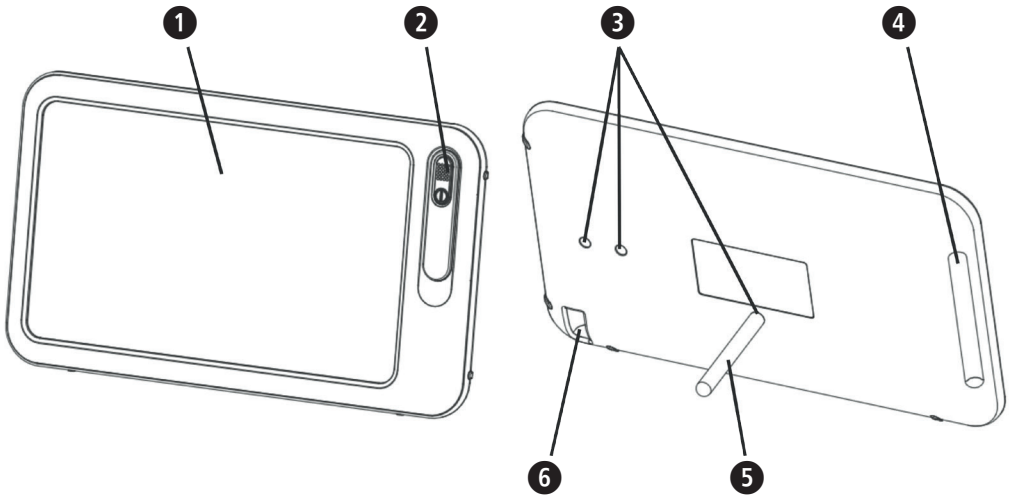
Aparelho e elementos de comando

Toestel en bedieningselementen

Laite ja käyttölaitteet

Apparaten och komponenter

Συσκευή και στοιχεία χειρισμού



- DE**
- ① Leuchtfläche
 - ② Ein-/Aus-Taste
 - ③ Löcher für Standstab
 - ④ Halterung für Standstab
 - ⑤ Standstab
 - ⑥ Anschluss für Netzadapter

- PT**
- ① Superfície luminosa
 - ② Botão LIGAR/DESLIGAR
 - ③ Orifício para haste de apoio
 - ④ Suporte para haste de apoio
 - ⑤ Haste de apoio
 - ⑥ Saída para adaptador AC

- GB**
- ① Light screen
 - ② On-/Off-button
 - ③ Stand holes
 - ④ Stand storage cavity
 - ⑤ Stand
 - ⑥ Socket for power plug

- NL**
- ① Lichtscherm
 - ② AAN/UIT-knop
 - ③ Gat en voor de staander
 - ④ Houder voor de staander
 - ⑤ Staander
 - ⑥ Aansluiting voor adapter

- FR**
- ① Surface lumineuse
 - ② Touche MARCHE/ARRET
 - ③ Trous pour la tige de support
 - ④ Support pour la tige de support
 - ⑤ Tige de support
 - ⑥ Branchement pour le bloc d'alimentation

- FI**
- ① Kirkasvaloalue
 - ② ON/OFF-painike
 - ③ Tukijalan reiät
 - ④ Tukijalan pidike
 - ⑤ Tukijalka
 - ⑥ Verkkosovittimen liittymä

- IT**
- ① Superficie di illuminazione
 - ② Tasto ON/OFF
 - ③ Fori per piedistallo
 - ④ Supporto per piedistallo
 - ⑤ Piedistallo
 - ⑥ Connettore per adattatore di rete

- SE**
- ① Lysyta
 - ② PÅ/AV-knapp
 - ③ Hål för stativstav
 - ④ Hållare för stativstav
 - ⑤ Stativstav
 - ⑥ Anslutning för nätadapter

- ES**
- ① Superficie lumínica
 - ② Botón de encendido y apagado
 - ③ Agujeros para la pie
 - ④ Soporte para la pie
 - ⑤ Pie
 - ⑥ Conexión para fuente de alimentación

- GR**
- ① Επιφάνεια φωτοεκπομπής
 - ② Πλήκτρο γενικού διακόπτη
 - ③ Οπές ορθοστάτη
 - ④ Στήριγμα ορθοστάτη
 - ⑤ Ορθοστάτης
 - ⑥ Υποδοχή σύνδεσης αντάππορα ρεύματος



WICHTIGE HINWEISE! UNBEDINGT AUFBEWAHREN!

Lesen Sie die Gebrauchsanweisung, insbesondere die Sicherheitshinweise, sorgfältig durch, bevor Sie das Gerät einsetzen und bewahren Sie die Gebrauchsanweisung für die weitere Nutzung auf. Wenn Sie das Gerät an Dritte weitergeben, geben Sie unbedingt diese Gebrauchsanweisung mit.

Zeichenerklärung



Diese Gebrauchsanweisung gehört zu diesem Gerät. Sie enthält wichtige Informationen zur Inbetriebnahme und Handhabung. Lesen Sie diese Gebrauchsanweisung vollständig. Die Nichtbeachtung dieser Anweisung kann zu schweren Verletzungen oder Schäden am Gerät führen.



WARNUNG

Diese Warnhinweise müssen eingehalten werden, um mögliche Verletzungen des Benutzers zu verhindern.



ACHTUNG

Diese Hinweise müssen eingehalten werden, um mögliche Beschädigungen am Gerät zu verhindern.



HINWEIS

Diese Hinweise geben Ihnen nützliche Zusatzinformationen zur Installation oder zum Betrieb.

IP20

Angabe der Schutzart gegen Fremdkörper und Wasser



Schutzklasse II

LOT

LOT-Nummer



Hersteller



Herstellungsdatum



Vor Nässe schützen



Bestimmungsgemäßer Gebrauch

Die **MEDISANA** Tageslichtlampe **LT 460** ist für die sichere Anwendung von Lichtbädern bzw. die Lichttherapie bestimmt, um die saisonal abhängigen Depressionen (S.A.D. = seasonal affective disorder), auch Winterblues genannt, zu behandeln.

Die Anwendung kann die Bildung neuer Energiereserven und die Stabilisation der Herzfrequenz unterstützen und kann zu einem wacheren Gefühl verhelfen.

Das Gerät ist nur für den Einsatz beim Menschen vorgesehen.

Gegenanzeigen

Sprechen Sie vor der Anwendung grundsätzlich mit Ihrem Arzt. Dies gilt insbesondere bei:

- schweren Depressionen,
- Augenoperationen oder Augenerkrankungen, welche die Vermeidung von hellem Licht bedingen,
- Einnahme bestimmter Medikamente (z. B. Schmerzmittel, Antidepressiva, Psychopharmaka oder Malariapräparate),
- hohem Blutdruck / Glaskörperblutungen,
- Überempfindlichkeit gegen Licht, wie z. B. beim Krankheitsbild systemischer Lupus erythematodes (Roter Wolf)

Nebenwirkungen

Folgende Nebenwirkungen können auftreten:

- Kopfschmerzen
- Augenschmerzen
- Schlafprobleme
- Übelkeit

So lindern bzw. vermeiden Sie Nebenwirkungen:

- Erhöhen Sie während der Behandlung den Abstand zur Lampe und blicken Sie nicht direkt in das Licht.
- Verwenden Sie die Lampe nicht spät abends oder vor dem Schlafengehen.

- Legen Sie zwischen den Behandlungen eine Pause von mehreren Tagen ein und versuchen Sie es dann erneut.

Sicherheitshinweise



- Für das Gerät sind spezielle Sicherheitsmaßnahmen bezüglich der elektromagnetischen Verträglichkeit (EMV) notwendig. Das Gerät muss entsprechend der Anweisungen in den EMV-Informationen im Kapitel „Normative Reference“ (Anhang) in Betrieb genommen werden.
- Benutzen Sie das Gerät nur entsprechend seiner Bestimmung laut Gebrauchsanweisung. Bei Zweckentfremdung erlischt der Garantieanspruch.
- Das Gerät ist nicht für den kommerziellen Gebrauch, sondern nur für den Hausgebrauch bestimmt.
- Das Gerät benötigt keine Kalibration, Inspektionen oder Wartungen.
- Stellen Sie vor der Benutzung sicher, dass alle Verpackungsmaterialien entfernt sind und dass das Gerät oder Teile des Gerätes keine sichtbaren Beschädigungen aufweisen. Im Zweifel kontaktieren Sie den Kundenservice.
- Verwenden Sie das Gerät nicht im Freien oder in feuchten Räumen. Legen Sie das Gerät nicht ins Wasser oder in eine andere Flüssigkeit.
- Fassen Sie das Gerät niemals mit nassen Händen an, während es an das Stromnetz angeschlossen ist. Lassen Sie keine Feuchtigkeit auf das Gerät gelangen. Das Gerät darf nur in vollständig trockenem Zustand betrieben werden.
- Decken Sie das Gerät niemals ab, während es in Betrieb ist oder abkühlt.
- Betreiben und lagern Sie das Gerät nur an trockenen Orten, an denen ein sicherer Stand gewährleistet ist und das Gerät nicht herunterfallen kann. Es besteht Verletzungs- bzw. Bruchgefahr für darunter befindliche Lebewesen und Gegenstände.



- Betreiben Sie das Gerät nicht in der Nähe von Anästhesiemittelgemischen, die durch Luft oder Sauerstoff entflammbar sind.
- Fassen Sie niemals eine andere Person und das Gerät gleichzeitig an.
- Schützen Sie das Gerät vor harten Stößen.
- Bevor Sie das Gerät an Ihre Stromversorgung anschließen, achten Sie darauf, dass die auf dem Typenschild angegebene Netzspannung mit der Ihres Stromnetzes übereinstimmt.
- Das Netzkabel muss so verlegt werden, dass keine Stolpergefahr besteht und das Risiko einer Strangulation ausgeschlossen ist.
- Halten Sie das Netzkabel von heißen Objekten und offenen Flammen fern.
- Trennen Sie immer den Stromanschluss und lassen Sie das Gerät abkühlen, bevor Sie es berühren!
- Ziehen Sie den Netzadapter nicht am Kabel aus der Steckdose.
- Durch Ziehen des Netzadapters aus der Steckdose kann das Gerät vollständig von der Stromversorgung getrennt werden.
- Wenn das Netzkabel, der Adapter oder das Gerät beschädigt sind, kontaktieren Sie den Kundenservice.
- Der Netzadapter enthält einen Transformator. Versuchen Sie niemals den Adapter abzutrennen und das Kabel durch ein anderes zu ersetzen, dies kann zu gefährlichen Situationen bzw. Verletzungen führen.
- Im Falle von Störungen oder Beschädigungen reparieren Sie das Gerät nicht selbst, da dadurch jeglicher Garantieanspruch erlischt. Fragen Sie Ihren Fachhändler und lassen Sie Reparaturen nur von autorisierten Servicestellen durchführen, um Gefährdungen zu vermeiden.
- Ein beschädigtes Gerät darf nicht benutzt werden.
- Das Gerät enthält keine Teile, die vom Benutzer ausgetauscht oder gewartet werden können.
- Das Gerät ist gegen unautorisierten Gebrauch geschützt. Modifizieren Sie das Gerät niemals ohne Autorisation des Herstellers.

- Sollte das Gerät modifiziert werden, müssen Inspektionen und Tests durchgeführt werden, die den weiterhin sicheren Gebrauch des Gerätes sicherstellen.
- Dieses Gerät ist nicht dafür bestimmt, durch Personen (einschließlich Kinder) mit eingeschränkten physischen, sensorischen oder geistigen Fähigkeiten oder mangels Erfahrung und/oder mangels Wissen benutzt zu werden, es sei denn, sie werden durch eine für ihre Sicherheit zuständige Person beaufsichtigt oder erhalten von ihr Anweisungen, wie das Gerät zu benutzen ist.
- Kinder müssen beaufsichtigt werden, um sicherzustellen, dass sie nicht mit dem Gerät spielen.
- Betreiben Sie das Gerät niemals unbeaufsichtigt.
- Lagern Sie das Gerät nur an Orten, die sich außerhalb der Reichweite von Kindern befinden.
- Sollten Sie gesundheitliche Bedenken haben, sprechen Sie vor der Behandlung mit Ihrem Arzt.
- Menschen mit Augen- oder Netzhauterkrankungen, Diabetes, Sehnervbeeinträchtigungen oder vergleichbaren gesundheitlichen Problemen müssen vor der Anwendung mit Ihrem Arzt klären, ob eine Anwendung gesundheitlich unbedenklich ist.

Herzlichen Dank

für Ihr Vertrauen und herzlichen Glückwunsch!

Mit der Tageslichtlampe **LT 460** haben Sie ein Qualitätsprodukt von **MEDISANA** erworben. Damit Sie den gewünschten Erfolg erzielen und recht lange Freude an Ihrer **MEDISANA** Tageslichtlampe **LT 460** haben, empfehlen wir Ihnen, die nachstehenden Hinweise zum Gebrauch und zur Pflege sorgfältig zu lesen.

2.1 Lieferumfang und Verpackung

Bitte prüfen Sie zunächst, ob das Gerät vollständig ist und keinerlei Beschädigung aufweist. Im Zweifelsfalle nehmen Sie das Gerät nicht in Betrieb und wenden Sie sich an Ihren Händler oder an Ihre Servicestelle.

Zum Lieferumfang gehören:

- 1 **MEDISANA** Tageslichtlampe **LT 460**
- 1 Netzadapter
- 1 Standstab
- 1 Gebrauchsanweisung
- 1 Aufbewahrungsbeutel



Verpackungen sind wiederverwendbar oder können dem Rohstoffkreislauf zurückgeführt werden. Bitte entsorgen Sie nicht mehr benötigtes Verpackungsmaterial ordnungsgemäß. Sollten Sie beim Auspacken einen Transportschaden bemerken, setzen Sie sich bitte sofort mit Ihrem Händler in Verbindung.



WARNUNG

**Achten Sie darauf, dass die Verpackungsfolien nicht in die Hände von Kindern gelangen.
Es besteht Erstickungsgefahr!**

2.2 Wie funktioniert die Tageslichtlampe LT 460?

Im Herbst und Winter, den Jahreszeiten mit wenig Sonnenstunden und kurzen Tagen hat das fehlende Sonnenlicht Einfluss auf chemische Prozesse im Gehirn. Die Funktion des Hypothalamus wird eingeschränkt und es wird vermutet, dass die Produktion des Hormons Melatonin beeinflusst wird. Dadurch kann unerwünschte Müdigkeit auftreten.

Die **MEDISANA Tageslichtlampe LT 460** verwendet helles elektrisches Licht, um das fehlende Sonnenlicht im Herbst und Winter zu simulieren. Und dies, ohne die schädliche UV-Strahlung, die im Sonnenlicht enthalten ist. Zusätzlich hilft Licht dem Gehirn dabei, die Produktion des Hormons Melatonin anzupassen und kann damit helfen, die Symptome der sogenannten Winterdepression (S.A.D.) zu lindern.

**3.1
Inbetrieb-
nahme**

- Entfernen Sie den Standstab ⑤ aus der Halterung ④.
- Stecken Sie den Standstab ⑤ in eines der Löcher auf der Rückseite des Gerätes. Verwenden Sie entweder die Löcher ③ für die vertikale Ausrichtung der Lampe oder stecken Sie den Standstab wie in der Übersichtszeichnung dargestellt (siehe „Gerät und Bedienelemente“), in eines der Löcher für die horizontale Ausrichtung der Lampe.
- Platzieren Sie die Lampe circa 20 bis 30 cm von ihren Augen entfernt. Das Licht muss seitlich auf ihr Gesicht treffen.
- Platzieren Sie die Lampe auf einem ebenen und festen Untergrund, wie z. B. einem Tisch, und stellen Sie sicher, dass die Lampe nicht umfallen und herunterfallen kann.
- Verbinden Sie den Netzadapter mit dem Anschluss ⑥ auf der Rückseite der Lampe und einer Steckdose.



HINWEISE

- Suchen Sie einen Standplatz für die Lampe aus, in dessen Nähe sich eine gut zu erreichende Steckdose befindet.

**3.2
An-
wendung**

1. Drücken Sie die Ein-/Aus-Taste ② einmal, um die Lampe einzuschalten. Die Lampe leuchtet nun mit *hoher Intensität*.
2. Drücken Sie die Ein-/Aus-Taste ② erneut, um die Intensität der Lampe zu verringern - *niedrige Intensität*.
3. Ein erneuter Druck auf die Ein-/Aus-Taste ② schaltet die Lampe aus.

Während Sie das wohltuende Licht der Lampe genießen, können Sie lesen, telefonieren oder Ihrer Arbeit nachgehen. Halten Sie jedoch dabei immer den empfohlenen Abstand zwischen Ihren Augen und dem Gerät ein (= 20 bis 30 cm).

Anwendungsempfehlung zur Anwendungsdauer:

Hohe Intensität		
Distanz	Anwendungsdauer	Anwendungsfläche
30 cm	ca. 2 Stunden	400 cm ²
20 cm	ca. 1 Stunde	370 cm ²

Niedrige Intensität		
Distanz	Anwendungsdauer	Anwendungsfläche
20 cm	ca. 2 Stunden	370 cm ²

- Je näher Sie sich an der Lampe befinden, desto kürzer ist die benötigte Zeit, um den gewünschten Effekt zu erzielen.
- Schauen Sie niemals für längere Zeit direkt in das Licht, bzw. auf die Lichtfläche ❶.
- Während der ersten Sitzungen kann es vorkommen, dass Augenschmerzen oder leichte Kopfschmerzen auftreten, die sich jedoch rasch legen sollten. Im Zweifelsfall verringern Sie die Intensität und/oder die Dauer der Anwendung, bis Sie sich wieder vollkommen wohl fühlen.

Anwendung über einen längeren Zeitraum

Wiederholen Sie die Anwendung während der Monate mit wenigen Sonnenstunden mindestens an 7 aufeinander folgenden Tagen. Je nach Ihren individuellen Anforderungen kann dieser Zeitraum auch verlängert werden.

4 Verschiedenes

4.1 Reinigung und Pflege

- Schalten Sie das Gerät vor der Reinigung aus, ziehen Sie den Netzstecker und lassen Sie die Lampe abkühlen.
- Fassen Sie das Gerät niemals mit nassen oder feuchten Händen an.
- Reinigen Sie das Gerät mit einem weichen, fusselfreien Tuch, das Sie nötigenfalls mit einer milden, warmen Seifenlauge leicht befeuchtet und gut ausgewrungen haben. In das Gerät darf kein Wasser eindringen.
- Tauchen Sie das Gerät nicht in Wasser oder andere Flüssigkeiten.
- Verwenden Sie zur Reinigung des Geräts keinesfalls aggressive Reinigungs-, Scheuer- oder Lösungsmittel, ebenso keine Reinigungspads, Stahlwolle oder starke Bürsten. Dies kann die Oberflächen beschädigen.

4.2 Lagerung

- Bewahren Sie das Gerät an einem trockenen Ort außerhalb der Reichweite von Kindern auf, wenn Sie es nicht verwenden.
- Lassen Sie das Gerät komplett abkühlen, bevor Sie es verstauen.
- Trennen Sie das Gerät vom Stromnetz, wenn Sie es nicht verwenden.
- Beachten Sie die Lagerbedingungen im Kapitel 4.5 *Technische Daten*.

4.3 Hinweise zur Entsorgung



Dieses Gerät darf nicht zusammen mit dem Hausmüll entsorgt werden. Jeder Verbraucher ist verpflichtet, alle elektrischen oder elektronischen Geräte, egal, ob sie Schadstoffe enthalten oder nicht, bei einer Sammelstelle seiner Stadt oder im Handel abzugeben, damit sie einer umweltschonenden Entsorgung zugeführt werden können. Wenden Sie sich hinsichtlich der Entsorgung an Ihre Kommunalbehörde oder Ihren Händler.

4.4 Fehlerbehebung

Problem	mögliche Ursache	Lösung
Lampe leuchtet nicht	Gerät nicht eingeschaltet	Gerät über Ein-/Aus-Taste 2 einschalten
	Keine Stromversorgung	Überprüfen Sie den Netzstecker und die Verbindung vom Kabel zum Gerät.
	Keine Stromversorgung	Das Netzkabel ist defekt. Kontaktieren Sie den Fachhändler oder den Kundendienst.
Lampe leuchtet nicht oder schwach	LEDs haben ihre maximale Lebensdauer erreicht	Kontaktieren Sie den Fachhändler oder den Kundendienst.
	LEDs defekt	Kontaktieren Sie den Fachhändler oder den Kundendienst.

4.5 Technische Daten	Name und Modell	: MEDISANA Tageslichtlampe LT 460
	Stromversorgung	: Eingang: 100-240 V~ 50/60 Hz
		: Ausgang: 12 V, 1 A
	Adaptermodell	: CS12F120100FGF / CS12F120100FBF
	Leistung	: 12 W
	Lichtquelle	: LED
	Lichtintensität (Abstand)	: > 10.000 Lux (10 cm); ca. 5.000 Lux (20 cm)
	Abmessungen	: 26 x 15 x 1,7 cm
	Gewicht	: 550 g
	Betriebsbedingungen	: 0 °C bis + 40 °C, 30 bis 90 % relative Luft-
		feuchte, 700-1060 hPa atmosphärischer Druck
	Lager- und Transportbe-	dingungen: - 10 °C bis + 60 °C, 30 bis 90 % relative
		Luftfeuchte, 700-1060 hPa atmosphärischer Druck
maximale spezifische:	14 Wm ⁻² sr ⁻¹	
Ausstrahlung		
Artikel-Nr.	: 45220	
EAN-Nummer	: 40 15588 45220 8	

CE 0123

Im Zuge ständiger Produktverbesserungen behalten wir uns technische und gestalterische Änderungen vor.

Die jeweils aktuelle Fassung dieser Gebrauchsanweisung finden Sie unter www.medisana.com

4.6 Richtlinien und Normen

Dieses Gerät ist nach EG-Richtlinien zertifiziert und mit dem CE-Zeichen (Konformitätszeichen) „CE 0123“ versehen. Die Vorgaben der EU-Richtlinie „93/42/EWG“ über Medizinprodukte sind erfüllt.

Elektromagnetische Verträglichkeit:

Siehe Anhang in dieser Anleitung.

**Garantie-
und
Reparatur-
be-
dingungen**

Bitte wenden Sie sich im Garantiefall an Ihr Fachgeschäft oder direkt an die Servicestelle. Sollten Sie das Gerät einschicken müssen, geben Sie bitte den Defekt an und legen eine Kopie der Kaufquittung bei. Es gelten dabei die folgenden Garantiebedingungen:

1. Auf **MEDISANA** Produkte wird ab Verkaufsdatum eine Garantie für 3 Jahre gewährt. Das Verkaufsdatum ist im Garantiefall durch Kaufquittung oder Rechnung nachzuweisen.
2. Mängel infolge von Material- oder Fertigungsfehlern werden innerhalb der Garantiezeit kostenlos beseitigt.
3. Durch eine Garantieleistung tritt keine Verlängerung der Garantiezeit, weder für das Gerät noch für ausgewechselte Bauteile, ein.
4. Von der Garantie ausgeschlossen sind:
 - a. alle Schäden, die durch unsachgemäße Behandlung, z. B. durch Nichtbeachtung der Gebrauchsanweisung, entstanden sind.
 - b. Schäden, die auf Instandsetzung oder Eingriffe durch den Käufer oder unbefugte Dritte zurückzuführen sind.
 - c. Transportschäden, die auf dem Weg vom Hersteller zum Verbraucher oder bei der Einsendung an die Servicestelle entstanden sind.
 - d. Zubehörteile, die einer normalen Abnutzung unterliegen.
5. Eine Haftung für mittelbare oder unmittelbare Folgeschäden, die durch das Gerät verursacht werden, ist auch dann ausgeschlossen, wenn der Schaden an dem Gerät als ein Garantiefall anerkannt wird.



Zero-Plus International Limited
Room 1004, 10/F., Join-In Hang Sing
Centre, 71-75 Container Port Road, Kwai
Chung, New Territories, Hong Kong

importiert & vertrieben durch
MEDISANA AG
Jagenbergstraße 19
41468 NEUSS
DEUTSCHLAND

EC

REP

I-Plus Company Ltd.
4B Christchurch House, Beaufort
Court, Medway City Estate, Ro-
chester, Kent. ME2 4FZ, UK

Die Service-Adresse finden Sie auf dem separaten Beilegeblatt.



IMPORTANT INFORMATION! RETAIN FOR FUTURE USE!

Read the instruction manual carefully before using this device, especially the safety instructions, and keep the instruction manual for future use. Should you give this device to another person, it is vital that you also pass on these instructions for use.

Explanation of symbols



This instruction manual belongs to this device. It contains important information about starting up and operation. Read the instruction manual thoroughly. Non-observance of these instructions can result in serious injury or damage to the device.



WARNING

These warning notes must be observed to prevent any injury to the user.



CAUTION

These notes must be observed to prevent any damage to the device.



NOTE

These notes give you useful additional information on the installation and operation.

IP20

Ingress protection rating



Class II equipment

LOT

LOT number



Manufacturer



Date of
Manufacture



Keep
dry

Intended use

The **MEDISANA** Therapy Light **LT 460** is intended for use as a light bath respectively therapy light to treat seasonal affective disorder (SAD), also known as the “winter blues”.

The use may support energy boost and stabilization of cardiac frequency as may help to experience a more “awake” feeling.

The device is intended only for the treatment of humans.

Contraindications

Before using the appliance, consult your doctor if you:

- suffer(ed) from severe depression,
- had a recent eye surgery or a diagnosed eye condition, which cause avoidance of bright light
- are on specific medication (i.e. analgesics, antidepressants, psychotropic drugs or malaria tablets);
- high blood pressure / vitreous haemorrhage
- suffer from skin sensitivity to light, such as systemic lupus erythematosus

Possible side effects

You may experience the following side effects:

- headaches
- eyestrain
- sleeping problems
- nausea

Measures to avoid, minimize or alleviate these side effects:

- Increase the treatment distance and do not look into the light directly
- Avoid using the appliance during the late evening or before sleep
- Stop using the appliance for a few days to make the side effects disappear and then try again.



Safety information



- The appliance needs special precaution regarding EMC (electromagnetic compatibility) and needs to be installed and put into service according to the EMC information provided in the chapter “Normative reference” (see appendix).
- Use the device only according to its intended purpose as specified in the instruction manual. The warranty will be invalidated if the device is used for purposes other than those for which it is intended.
- The device is not determined for commercial use, but only for domestic use.
- The device needs no calibration, inspection or maintenance.
- Before use make sure, that all packaging material has been removed and that the device or parts of the device are not showing any visible damage. If in doubt, contact the customer service.
- Do not use the device outside or in damp rooms. Do not put the device in water or other fluids.
- Never take hold of the device with wet hands, if it is connected to the mains. Never let any humidity get on the device. Only use it if completely dry.
- Do not cover the appliance during operation or while it is cooling down.
- Only use the device in dry locations, where a solid stand is given and where the unit cannot fall. There is a danger of hurts or fractures to anyone or anything below if it falls.
- Do not operate the device in the vicinity of anaesthetic mixtures, that are inflammable in air or oxygen.
- Never touch the appliance and another person simultaneously.
- Protect the appliance from strong impacts.

- Before connecting the device to your power supply, please ensure that the supply voltage stated on the rating plate is compatible with your mains supply.
- The mains cable of the device need to be laid in that way, that the risk of stumbling or strangulation is completely excluded.
- Keep the cord away from hot objects and open flames.
- Always disconnect the mains plug and let the device cool down before you touch it!
- Always pull on the plug itself when disconnecting the device from the power supply. Never pull on the power cord.
- To completely disconnect the unit from the power source unplug the adaptor plug from the power source.
- If the mains cable, the adaptor or the device is damaged, contact the customer service centre.
- The adaptor contains a transformer. Do not cut off the adaptor to replace it with another plug, as this causes a hazardous situation.
- Do not attempt to repair the device yourself in the event of a malfunction or damages, as this would invalidate the warranty. Ask your specialized dealer. Repairs should only be carried out by authorised service centres to avoid hazards.
- Never use a damaged device.
- This appliance does not contain parts, which can be exchanged or repaired by the user.
- The appliance is protected against unauthorized use. Do not modify this appliance without authorization of the manufacturer.
- If this appliance is modified, appropriate inspection and testing must be conducted to ensure continued safe use of the equipment.
- This device is not designed to be used by persons (including children) with limited physical, sensory or mental abilities, or by persons with insufficient experience and/or knowledge, unless under observation by a person responsible for their safety, or unless they have been instructed in the use of the device.



- Children must be supervised to ensure that they do not play with the device.
- Do not leave the device unattended when it is in operation.
- Only store the device in locations, which are out of reach of children.
- If you have health concerns of any kind, contact your general practitioner.
- People with eye- or retinal diseases, with optic nerve impairments as well as diabetics or people with similar health problems need to check with their doctor beforehand, if the use of this device is uncritical for them.

Thank you very much for your confidence in us and congratulations!
With the **Therapy Light LT 460** you have purchased a top quality product from **MEDISANA**. In order to achieve the desired effect with your Therapy Light **LT 460** from **MEDISANA** in the long term, we recommend that you read the following information on its use and main-tenance carefully.

2.1 Scope of delivery and packaging Please check first of all that the device is complete and is not damaged in any way. In case of doubt, do not use the appliance and contact your supplier or your service centre.
The following parts are included:

- 1 **MEDISANA** Therapy Light **LT 460**
- 1 mains adaptor
- 1 stand
- 1 instruction manual
- 1 storage bag



The packaging can be reused or recycled. Please dispose properly of any packaging material no longer required. If you notice any transport damage during unpacking, please contact your supplier without delay.



WARNING

Please ensure that the polythene packing is kept away from the reach of children! Risk of suffocation!

2.2 How does the therapy light LT 460 work? In autumn and winter - the seasons with less sunshine hours and short days - the lacking sunlight influences the chemical processes in the brain. The hypothalamus function will be constrained and it is presumed, that the production of the hormone melatonin is being influenced. It may cause unwanted tiredness.
The **MEDISANA** Therapy Light **LT 460** provides bright electrical light in order to simulate the missing sunlight in autumn and winter. This is generated without the harmful UV radiation of the sunlight. The light therapy helps to level the production of the hormone melatonin and relieve the symptoms of winter depression (SAD).

3.1 Commissioning

- Remove the stand ⑤ from the stand storage cavity ④.
- Plug the stand ⑤ in one of the holes on the back of the device. Either use one of the holes ③ to put up the device vertically. Or plug the stand as it is shown in the picture (see „*Device and controls*“) to put up the device horizontally.
- Place the device approx. 20 to 30 cm away from your eyes. The light should reach your face sideways.
- Place the device on a stable, level surface (e.g. on a table). Make sure that the device will not drop or fall down.
- Connect the power plug to the socket for power plug ⑥ on the back of the device and to a mains socket.



NOTES

- **Set up the device in a place near a mains socket.**

3.2 Application

1. To switch on the device, press the On-/Off-button ② once. The lamps will emit a light with *high intensity*.
2. Press the On-/Off-button ② again to lower the intensity of the light - *low intensity*,
3. Press the On-/Off-button ② again to switch off the device.

As long as you enjoy the soothing light of the device, you may read a book, phone or do your work. Always keep in mind to keep the correct distance between the device and your eyes (= 20 to 30 cm).

Recommended use regarding the duration of application:

High intensity		
Distance	Application duration	Application area
30 cm	approx. 2 hours	400 cm ²
20 cm	approx. 1 hour	370 cm ²

Low intensity		
Distance	Application duration	Application area
20 cm	approx. 2 hours	370 cm ²

- The closer you are to the panel, the shorter you will have to use the device to achieve the desired effect.
- Do not look directly into the light or the light screen ❶ for a longer period of time.
- During the first applications of the device, you may experience eye fatigue or headache. This is normal and should soon pass. If the symptoms persist, lower the intensity and/or the duration of the application, until you are feeling well again.

Application over longer periods

Repeat the treatment for at least 7 consecutive days during the months with less sunlight. Depending on your individual requirement, you may extend this period.

4 Miscellaneous

4.1 Cleaning and main- tenance

- Before cleaning the appliance, switch it off, pull the power plug out of the socket and let the device cool down completely.
- Never touch the device with wet hands.
- Clean the appliance using a soft, lint-free cloth, if necessary dampened with mild, warm soapy water and well wrung out. Do not allow water to penetrate the appliance.
- Never immerse the device in water or other liquids.
- When cleaning the device, never use aggressive cleaning agents, scouring agents or solvents; neither should you use scouring pads, steel wool or tough brushes. This may damage the surfaces.

4.2 Storage

- If you do not use the device, keep it in a dry place out of reach of children.
- Let the device cool down completely before storing it.
- If you do not use the device, disconnect it from the mains supply.
- Pay attention to the storage conditions in the chapter *4.5 Technical specifications*.

4.3 Disposal



This product must not be disposed together with the domestic waste. All users are obliged to hand in all electrical or electronic devices, regardless of whether or not they contain toxic substances, at a municipal or commercial collection point so that they can be disposed of in an environmentally acceptable manner.

Consult your municipal authority or your dealer for information about disposal.

4.4 Trouble-shooting

Problem	Possible cause	Solution
No light	Device is switched off.	Use On-/Off button 2 to switch it on.
	No power connection	Check mains adaptor and power cable.
	No power connection	The power cord may be defective. Contact your retailer or the service center.
No or weak light	LEDs at end of lifespan	Contact your retailer or the service center.
	LEDs defective	Contact your retailer or the service center.

4.5 Technical specifications	Name and model	: MEDISANA Therapy Light LT 460
	Power supply	: Input: 100-240 V~ 50/60 Hz Output: 12 V, 1 A
	Adapter model	: CS12F120100FGF / CS12F120100FBF
	Power	: 12 W
	Lighting elements	: LED
	Illuminance (Distance)	: > 10,000 lux (10 cm); approx. 5.000 lux (20 cm)
	Dimensions	: 26 x 15 x 1,7 cm
	Weight	: 550 g
	Operating conditions	: 0 °C to 40 °C, 30 to 90 % relative humidity, atmospheric pressure: 700-1060hPa
	Storage and transport conditions	: - 10 °C to + 60 °C, 30 to 90 % relative humidity, atmospheric pressure: 700-1060hPa
	Maximum output of radiation / spectral radiant	: 14 Wm ⁻² sr ⁻¹
	Article No.	: 45220
	EAN number	: 40 15588 45220 8

CE 0123

In accordance with our policy of continual product improvement, we reserve the right for technical and design changes without notice.

The current version of this instruction manual can be found under www.medisana.com

4.6 Guidelines / Standards This device is certified in accordance with EC Guidelines and carries the CE symbol (conformity symbol) "CE 0123". The specifications of EU Guideline "93/42/EEC" for medical products are met.

Electromagnetic compatibility: Please check the appendix for details on this measurement data.

**Warranty
and
repair
terms**

Please contact your supplier or the service centre in case of a claim under the warranty. If you have to return the unit, please enclose a copy of your receipt and state what the defect is.

The following warranty terms apply:

1. The warranty period for **MEDISANA** products is three years from date of purchase. In case of a warranty claim, the date of purchase has to be proven by means of the sales receipt or invoice.
2. Defects in material or workmanship will be corrected free of charge within the warranty period.
3. Repairs under warranty do not extend the warranty period either for the unit or for the replacement parts.
4. The following is excluded under the warranty:
 - a. All damage which has arisen due to improper treatment, e.g. non-observance of the user instructions.
 - b. All damage which is due to repairs or tampering by the customer or unauthorised third parties.
 - c. Damage which has arisen during transport from the manufacturer to the consumer or during transport to the service centre.
 - d. Accessories which are subject to normal wear and tear.
5. Liability for direct or indirect consequential losses caused by the unit are excluded even if the damage to the unit is accepted as a warranty claim.

**Zero-Plus International Limited**

Room 1004, 10/F., Join-In Hang Sing
Centre, 71-75 Container Port Road, Kwai
Chung, New Territories, Hong Kong

imported & distributed by
MEDISANA AG
Jagenbergstraße 19
41468 NEUSS
GERMANY

EC**REP**

I-Plus Company Ltd.
4B Christchurch House, Beaufort
Court, Medway City Estate,
Rochester, Kent. ME2 4FZ, UK

The service centre address is shown on the attached leaflet.



REMARQUE IMPORTANTE! TOUJOURS CONSERVER!

Lisez attentivement le mode d'emploi, et en particulier les consignes de sécurité, avant d'utiliser l'appareil. Conservez bien ce mode d'emploi. Vous pourriez en avoir besoin par la suite. Lorsque vous remettez l'appareil à un tiers, mettez-lui impérativement ce mode d'emploi à disposition.

Légende



Ce mode d'emploi fait partie du contenu de l'appareil. Elle contient des informations importantes concernant sa mise en service et sa manipulation. Lisez l'intégralité de ce mode d'emploi. Le non respect de cette notice peut provoquer de graves blessures ou des dommages de l'appareil.



AVERTISSEMENT

Ces avertissements doivent être respectés afin d'éviter d'éventuelles blessures de l'utilisateur.



ATTENTION

Ces remarques doivent être respectées afin d'éviter d'éventuels dommages de l'appareil.



REMARQUE

Ces remarques vous donnent des informations supplémentaires utiles pour l'installation ou l'utilisation.

IP20 Protection contre l'humidité



Classe de protection II

LOT N° de lot



Garder au sec



Fabricant



Date de fabrication



Utilisation conforme

La lampe à lumière du jour **LT 460** de **MEDISANA** est conçue pour une utilisation sûre du bain de lumière et/ou de la lumineothérapie, visant à combattre la dépression saisonnière (S.A.D. = seasonal affective disorder), également connu sous « le blues de l'hiver ». L'application peut entraîner la formation de nouvelles réserves d'énergie, stabiliser la fréquence cardiaque et conduire à un état plus alerte. L'appareil est destiné à être utilisé exclusivement par l'homme.

Contre-indications

Avant de commencer l'application, consultez toujours votre médecin. Cela s'applique particulièrement si vous souffrez/avez subi des circonstances ou des troubles suivants:

- des dépressions sévères,
- des interventions chirurgicales ou des maladies de l'œil ne permettant pas une exposition à la lumière vive,
- si vous prenez certains médicaments (par ex. des analgésiques, des antidépresseurs, des médicaments psychotropes ou des médicaments contre le paludisme),
- si vous souffrez d'une pression artérielle élevée/des hémorragies du corps vitré et
- d'une hypersensibilité à la lumière, p.ex. de maladies comme le lupus érythémateux disséminé (LED).

Effets indésirables

Les effets secondaires suivants peuvent se produire :

- Maux de tête
- Douleurs oculaires
- Troubles du sommeil
- Nausées

Comment atténuer ou éviter les effets secondaires:

- Pendant le traitement, augmentez la distance entre la lampe et ne regardez pas directement dans la lumière.
- N'utilisez jamais la lampe tard dans la soirée ou avant de vous coucher.



- Entre les traitements, faites des pauses de plusieurs jours, puis essayez à nouveau.

Consignes de sécurité



- Du point de vue de la compatibilité électromagnétique (EMC), des mesures de sécurité particulières sont nécessaires pour utiliser cet appareil. Afin de respecter la réglementation sur la compatibilité électromagnétique, l'appareil doit être utilisé conformément aux instructions contenues dans le chapitre « Normative Reference » (en annexe).
- Uniquement utiliser cet appareil conformément au but d'utilisation décrit dans ce mode d'emploi. Tout emploi non conforme annule les droits de garantie.
- Cet appareil est uniquement destiné à une utilisation privée et interdit pour l'utilisation commerciale.
- L'appareil ne nécessite aucun étalonnage, aucune inspection ou maintenance.
- Avant la mise en service, vérifiez que tous les matériaux d'emballage soient enlevés et que ni l'appareil, ni des parties ne soient endommagés. En cas de doute, contactez le service à la clientèle.
- Utilisez l'appareil uniquement dans des pièces fermées, en aucun cas en plein air ou dans des pièces humides. N'immergez pas l'appareil dans l'eau ou d'autres liquides.
- Ne touchez jamais l'appareil avec des mains mouillées lorsqu'il est branché au secteur. Veillez aussi à ce qu'aucune humidité ne pénètre dans l'appareil. Il doit fonctionner que dans un état complètement sec.
- Ne couvrez pas l'appareil lorsqu'il est chaud.
- Utilisez et conservez l'appareil exclusivement dans un endroit sec, où sa stabilité est garantie et veillez à ce qu'il ne puisse pas tomber. Il y a risque de blessures d'êtres vivants et de rupture d'objets se trouvant en dessous.



- N'utilisez pas l'appareil à proximité de mélanges anesthésiques inflammables à l'air ou à l'oxygène.
- Ne touchez jamais en même temps une autre personne et l'appareil.
- Protégez l'appareil des secousses et des chocs.
- Avant de raccorder l'appareil à l'alimentation électrique, veillez à ce que la tension indiquée sur la plaque signalétique corresponde à celle de l'alimentation secteur.
- Le cordon d'alimentation doit être placé de manière à éviter tout risque de trébuchement ou de strangulation.
- Tenez l'appareil ainsi que le câble à distance des surfaces chaudes, des flammes et autres sources de chaleur.
- Débranchez toujours le cordon d'alimentation et laissez refroidir la lampe avant de la toucher.
- Ne tirez jamais sur le câble d'alimentation!
- Pour couper l'appareil du réseau électrique, débranchez toujours la fiche secteur de la prise.
- N'utilisez pas l'appareil s'il ne fonctionne pas correctement, s'il est tombé par terre ou dans l'eau ou bien s'il a été endommagé.
- N'utilisez pas l'appareil si le cordon ou la fiche secteur sont endommagés, tenez le câble à l'écart des surfaces chaudes.
- L'adaptateur secteur contient un transformateur. Ne tentez jamais de remplacer cet adaptateur par un autre, cela peut conduire à des situations et/ou à des blessures dangereuses.
- En cas de dérangements, ne réparez pas l'appareil vous-même, car cela annulerait tout droit à la garantie. Adressez-vous au service clientèle agréé pour effectuer les réparations.
- Cet appareil ne contient aucune pièce réparable ou remplaçable par l'utilisateur.
- L'appareil est protégé contre l'utilisation par des personnes non autorisées. N'ouvrez jamais le boîtier et n'apportez pas de modifications à l'appareil sans l'autorisation expresse du fabricant.

- Si l'appareil doit être modifié, des inspections et tests doivent être effectués pour assurer l'utilisation sûre de l'appareil.
- Cet appareil n'est pas destiné aux personnes (y compris les enfants) à capacités physiques, sensorielles ou mentales réduites ou dépourvues d'expérience et/ou de connaissances, sauf si elles sont surveillées par une personne responsable de leur sécurité ou ont été instruites de l'utilisation de l'appareil.
- Les enfants doivent être surveillés en s'assurant qu'ils ne jouent pas avec l'appareil.
- Ne laissez pas l'appareil sans surveillance lorsqu'il est allumé.
- Ne placez pas cet appareil à des endroits accessibles par les enfants.
- En cas de doute, demandez toujours conseil à un médecin et suivez ses indications thérapeutiques.
- Les personnes atteintes de maladies de l'œil ou de maladies de la rétine, de diabète, de troubles nerveux ou de problèmes de santé comparables doivent consulter le médecin avant l'utilisation pour clarifier si une application ne nuit pas à la santé.

Merci !

Félicitations et merci de votre confiance!

En achetant la lampe à lumière du jour **LT 460** (appareil de luminothérapie), vous avez choisi un produit de qualité de la société **MEDISANA**. Afin d'obtenir les résultats souhaités et de pouvoir profiter longtemps des avantages de votre lampe à lumière du jour **LT 460** (appareil de luminothérapie), nous vous recommandons de lire attentivement les conseils d'utilisation et d'entretien suivants.

2.1
Éléments
fournis
et embal-
lage

Veuillez vérifier si l'appareil est au complet et ne présente aucun dommage. En cas de doute, ne faites pas fonctionner l'appareil et renvoyez-le à un point de service après-vente.

La fourniture comprend:

- 1 **MEDISANA** Lampe à lumière du jour **LT 460**
- 1 Bloc d'alimentation
- 1 Tige de support
- 1 Mode d'emploi
- 1 Pochette de rangement



Les emballages sont réutilisables ou peuvent être recyclés afin de récupérer les matières premières. Respectez les règles de protection de l'environnement lorsque vous jetez les emballages dont vous n'avez plus besoin. Si vous remarquez lors du déballage un dommage survenu durant le transport, contactez immédiatement votre revendeur.


AVERTISSEMENT

Veillez à garder les films d'emballage hors de portée des enfants ! Ils risqueraient de s'étouffer !

2.2
Comment
fonctionne
la lampe
à lumière
du jour LT
460 ?

En automne et en hiver, les saisons avec peu de soleil, les jours courts et le manque de lumière qui s'ensuit affectent les processus chimiques dans le cerveau. La fonction de l'hypothalamus en est limitée, et on pense que la production de l'hormone mélatonine est influencée aussi. En conséquence, une fatigue indésirable peut survenir.

La lampe à lumière du jour **LT 460 de MEDISANA** utilise une lumière électrique intense afin de simuler la lumière du soleil manquante en automne et en hiver. Et ce sans le rayonnement UV nocif ! En outre, la lumière aide le cerveau à ajuster la production de l'hormone mélatonine et elle peut ainsi soulager les symptômes de la dépression hivernale (S.A.D.).

- 3.1 Poser et ajuster**
- Retirez la tige de support ⑤ de son support ④.
 - Insérez la tige de support ⑤ dans l'un des trous sur le panneau arrière de l'appareil. Utilisez soit les trous ③ pour l'alignement vertical de la lampe ou insérez la tige de support comme illustré dans le schéma d'aperçu (voir « appareil et éléments de contrôle »), dans l'un des trous pour l'alignement horizontal de la lampe.
 - Placez la lampe à 20 à 30 cm de distance de vos yeux. La lumière doit éclairer votre visage latéralement.
 - Placez la lampe sur une surface plane et ferme comme une table, et assurez-vous qu'elle ne puisse pas basculer et tomber.
 - Branchez l'adaptateur d'alimentation dans la prise ⑥ au dos de la lampe et au secteur.



REMARQUE

- **Sélectionnez un support pour la lampe à proximité d'une prise murale facilement accessible.**

3.2 Utilisation

1. Appuyez une fois sur le bouton Marche/Arrêt ② pour mettre en service la lampe. La lampe s'allume avec une *haute intensité*.
2. Pour réduire l'intensité, appuyez encore une fois sur le bouton Marche/Arrêt ② - *faible intensité*.
3. Si vous appuyez une troisième fois sur le bouton Marche/Arrêt ②, la lampe s'éteint.

Pendant que vous profitez de la lumière apaisante de la lampe, vous pouvez lire, téléphoner ou travailler. Maintenez toujours la distance recommandée entre vos yeux et l'appareil (= 20 à 30 cm).

Recommandation concernant la durée de l'application:

Haute intensité		
Distance	Durée d'utilisation	Zone d'application
30 cm	env. 2 heures	400 cm ²
20 cm	env. 1 heure	370 cm ²

Faible intensité		
Distance	Durée d'utilisation	Zone d'application
20 cm	env. 2 heures	370 cm ²

- Plus vous êtes près de la lampe, plus le temps nécessaire pour obtenir l'effet désiré est court.
- Ne regardez jamais dans la lumière et/ou sur la surface lumineuse ❶ pendant une période prolongée.
- Au cours des premières sessions, il peut arriver que vous ressentiez des douleurs oculaires ou des légers maux de tête, qui devraient cependant s'estomper rapidement. En cas de doute, réduisez l'intensité et/ou la durée d'application, jusqu'à ce que vous vous sentiez à nouveau complètement à l'aise.

Application pendant une période prolongée

Répétez l'application au cours des mois avec peu d'heures de soleil pendant au moins 7 jours consécutifs. Cette période peut être étendue en fonction de vos besoins individuels.

4 Divers

4.1 Nettoyage et entretien

- Avant tout nettoyage, débranchez le cordon d'alimentation du secteur et laissez refroidir l'appareil.
- Ne touchez pas l'appareil, la fiche et le câble avec les mains mouillées ou humides.
- Dépoussiérez régulièrement l'appareil avec un chiffon antistatique. Vous pouvez également utiliser un chiffon légèrement humide.
- N'immergez pas l'appareil dans l'eau ou d'autres liquides.
- Pour nettoyer l'appareil, n'utilisez en aucun cas des détergents agressifs, des produits à récurer ou des solvant, de même que des lingettes de nettoyage, des éponges en acier ou des brosses dures. Ceux-ci peuvent endommager les surfaces.

**4.2
Entreposage**

- Si vous n'utilisez pas l'appareil, rangez-le dans un endroit sec hors de la portée des enfants.
- Après utilisation et avant de le ranger, laissez complètement refroidir l'appareil.
- Débranchez l'appareil du secteur si vous ne vous en servez pas pendant une période prolongée.
- *Respectez les conditions d'entreposage du chapitre 4.5 « Caractéristiques techniques ».*

**4.3
Élimination de l'appareil**



Cet appareil ne doit pas être placé avec les ordures ménagères. Chaque consommateur doit ramener les appareils électriques ou électroniques, qu'ils contiennent des substances nocives ou non, à un point de collecte de sa commune ou dans le commerce afin de permettre leur élimination écologique. Pour plus de renseignements sur l'élimination des déchets, veuillez vous adresser aux services de votre commune ou bien à votre revendeur.

**4.4
Dépannage**

Problème	Cause possible	Solution
La lampe ne fonctionne pas.	L'appareil est éteint.	Allumez l'appareil avec le bouton marche/arrêt ②.
	Pas de courant.	Vérifiez la fiche d'alimentation et la connexion du câble avec l'appareil.
	Pas de courant.	Le câble d'alimentation est défectueux. Contactez le revendeur ou le service à la clientèle.
La lampe ne s'allume pas ou la lumière est faible.	Les LED ont atteint leur durée de vie maximale.	Contactez le revendeur ou le service à la clientèle.
	Les LED sont défectueux.	Contactez le revendeur ou le service à la clientèle.

4.5 Caractéristiques techniques	Nom et modèle	: MEDISANA Lampe à lumière du jour LT 460
	Alimentation électrique	: Entrée: 100-240 V~ 50/60 Hz
		: Sortie: 12 V, 1 A
	Bloc d'alimentation	: CS12F120100FGF / CS12F120100FBF
	Puissance consommée	: 12 W
	Source de lumière	: LED
	Intensité lumineuse (distance)	: > 10.000 Lux (10 cm); environ 5.000 Lux (20 cm)
	Dimensions	: 26 x 15 x 1,7 cm
	Poids	: 550 g
	Conditions d'utilisation	: 0 °C à + 40 °C, 30 à 90 % humidité relative de l'air, 700-1060 hPa Pression atmosphérique
Conditions de stockage / transport	: - 10 °C à + 60 °C, 30 à 90 % humidité relative de l'air, 700-1060 hPa Pression atmosphérique	
Émissivité maximum	: 14 Wm ⁻² sr ⁻¹	
Numéro d'article	: 45220	
Numéro EAN	: 40 15588 45220 8	

CE 0123

Dans le cadre du travail continu d'amélioration des produits, nous nous réservons le droit de procéder à des modifications techniques et de design.

La dernière version de ce mode d'emploi est disponible sur le site www.medisana.com

4.6 Directives / Normes L'appareil est conforme à la directive 93/42/CEE du Conseil relative aux dispositifs médicaux. Il est certifié selon des directives européennes et doté du sigle CE (sigle de conformité) « CE 0123 ».

Compatibilité électromagnétique:

Les détails de ces mesures peuvent être consultés dans l'annexe.

Conditions de garantie et de réparation En cas de recours à la garantie, veuillez vous adresser à votre revendeur spécialisé ou contactez directement le service clientèle. S'il est nécessaire d'expédier l'appareil, veuillez indiquer le défaut constaté et joindre une copie du justificatif d'achat. Les conditions de garantie sont les suivantes:

1. Une garantie de trois ans à compter de la date d'achat est accordée sur les produits **MEDISANA**. En cas d'intervention de la garantie, la date d'achat doit être prouvée en présentant le justificatif d'achat ou la facture.
2. Durant la période de garantie, les défauts liés à des erreurs de matériel ou de fabrication sont éliminés gratuitement.
3. Les services effectués sous garantie n'entraînent pas de prolongation de la période de garantie, ni pour l'appareil, ni pour les composants remplacés.
4. Sont exclus de la garantie:
 - a. tous les dommages dus à un usage incorrect, par exemple au non respect de la notice d'utilisation.
 - b. les dommages dus à une remise en état ou des interventions effectuées par l'acheteur ou par de tierces personnes non autorisées.
 - c. les dommages survenus durant le transport de l'appareil depuis le site du fabricant jusque chez l'utilisateur ou lors de l'expédition de l'appareil au service clientèle.
 - d. les accessoires soumis à une usure normale.
5. Nous déclinons toute responsabilité pour les dommages consécutifs causés directement ou indirectement par l'appareil, y compris lorsque le dommage survenu sur l'appareil est couvert par la garantie.



Zero-Plus International Limited

Room 1004, 10/F., Join-In Hang Sing
Centre, 71-75 Container Port Road, Kwai
Chung, New Territories, Hong Kong

Importée et distribuée par
MEDISANA AG
Jagenbergstraße 19
41468 NEUSS
ALLEMAGNE

EC

REP

I-Plus Company Ltd.
4B Christchurch House, Beau-
fort Court, Medway City Estate,
Rochester, Kent. ME2 4FZ, UK



NOTE IMPORTANTI!

CONSERVARE IN MANIERA SCRUPOLOSA!

Prima di utilizzare l'apparecchio, leggere attentamente le istruzioni per l'uso, soprattutto le indicazioni di sicurezza, e conservare le istruzioni per l'uso per gli impieghi successivi. Se l'apparecchio viene ceduto a terzi, allegare sempre anche queste istruzioni per l'uso.

Spiegazione dei simboli



Queste istruzioni per l'uso si riferiscono a questo apparecchio. Contengono informazioni importanti per la messa in funzione e l'uso. Leggere interamente queste istruzioni per l'uso. L'inosservanza delle presenti istruzioni può causare ferite gravi o danni all'apparecchio.



AVVERTENZA

Attenersi a queste indicazioni di avvertimento per evitare che l'utente si ferisca.



ATTENZIONE

Attenersi a queste indicazioni per evitare danni all'apparecchio.



NOTA

Queste note forniscono ulteriori informazioni utili relative all'installazione o al funzionamento.

IP20 Protezione dall'umidità



Classe di protezione II

LOT Numero LOT



Produttore



Data di produzione



Mantenere asciutto

Uso previsto

La Lampada a luce diurna **MEDISANA LT 460** è prevista per l'applicazione sicura di bagni di luce o luminoterapia, per il trattamento della sindrome depressiva stagionale (S.A.D. = seasonal affective disorder), denominata anche Winterblues.

L'applicazione può fungere da supporto alla generazione di nuove riserve energetiche e alla stabilizzazione della frequenza cardiaca e può indurre una sensazione di maggiore vitalità.

L'apparecchio è previsto unicamente per l'impiego nell'uomo.

Controindicazioni

Prima dell'utilizzo consultare il proprio medico di fiducia. Questo è importante soprattutto in presenza dei seguenti disturbi:

- gravi depressioni,
- interventi o malattie degli occhi che richiedono l'assenza di luce forte
- assunzione di determinati farmaci (ad es. antidolorifici, antidepressivi, psicofarmaci o farmaci contro la malaria)
- ipertensione / emorragie del vitreo
- ipersensibilità alla luce, come ad esempio nella patologia del Lupus Eritematoso sistemico (eritema rosso)

Effetti collaterali

Possono insorgere i seguenti effetti collaterali:

- mal di testa
- dolori agli occhi
- problemi legati al sonno
- nausea

Come alleviare o evitare gli effetti collaterali:

- durante il trattamento aumentare la distanza dalla lampada e non dirigere lo sguardo direttamente verso la luce.
- Non utilizzare la lampada a tarda sera o prima di coricarsi.
- Sottoporsi ai trattamenti con intervalli di più giorni e poi riprovare.



Norme di sicurezza



- Per l'apparecchio sono necessarie misure di sicurezza speciali riguardo alla compatibilità elettromagnetica (EMV). L'apparecchio deve essere messo in funzione in base alle istruzioni riportate nelle informazioni EMV nel capitolo "Normative Reference" (allegato).
- Utilizzare il prodotto esclusivamente per l'impiego previsto come da istruzioni. In caso di uso diverso, si estingue qualsiasi diritto di garanzia.
- L'apparecchio è stato ideato solo per un uso domestico e non deve essere destinato ad un uso commerciale.
- L'apparecchio non richiede calibrazione, ispezioni o manutenzione.
- Prima dell'uso accertarsi che siano rimossi tutti i materiali di imballaggio e che l'apparecchio o sue parti non presentino danni visibili. In caso di dubbio contattare il servizio clienti.
- Utilizzare l'apparecchio solo in luoghi chiusi, non utilizzarlo mai all'aria aperta o in ambienti umidi. Non immergere l'apparecchio in acqua o in altri liquidi.
- Non toccare mai l'apparecchio con mani bagnate mentre è collegato alla rete elettrica. Non esporre l'apparecchio all'umidità. L'apparecchio deve essere fatto funzionare solo in stato completamente asciutto.
- È vietato coprire l'apparecchio quando è caldo.
- Utilizzare e stoccare l'apparecchio solo in luoghi asciutti in cui è garantita una stabilità sicura e l'apparecchio non possa cadere. Pericolo di lesione o rottura per persone e animali e oggetti sottostanti.
- Non impiegare l'apparecchio nelle vicinanze di miscele di anestetici infiammabili in presenza di aria o di ossigeno.
- Non toccare mai una persona e l'apparecchio contemporaneamente.
- Proteggere l'apparecchio da urti e vibrazioni.

- Prima di collegare l'apparecchio all'alimentazione di corrente, accertarsi che la tensione di rete indicata sulla targhetta corrisponda a quella della rete di alimentazione.
- Posare il cavo di rete in modo tale da evitare ogni pericolo d'inciampo ed escludere il rischio di strangolamento.
- Tenere l'apparecchio e il cavo di rete lontano da superfici surriscaldate, fiamme libere e altre fonti di calore.
- Scollegare sempre la spina e lasciar raffreddare l'apparecchio prima di toccarne i componenti.
- Per staccare l'apparecchio dalla rete elettrica staccare sempre la spina dalla presa. Non afferrare mai il cavo di alimentazione per staccare la spina!
- Non utilizzare l'apparecchio quando non funziona correttamente o quando è caduto a terra o in acqua o se è danneggiato.
- Non utilizzare l'apparecchio se il cavo o la spina sono danneggiati, tenere lontano il cavo dalle fonti di calore.
- L'adattatore di rete contiene un trasformatore. Non tentare mai di sostituire l'adattatore con un altro, in quanto potrebbero verificarsi situazioni pericolose o lesioni.
- In caso di guasti, non riparare l'apparecchio personalmente, pena l'estinzione di qualsiasi diritto a garanzia. Far eseguire le riparazioni esclusivamente a cura del centro di assistenza autorizzato.
- L'apparecchio non contiene componenti che possono essere sostituiti o sottoposti a manutenzione da parte dell'utente.
- L'apparecchio è protetto contro l'uso non autorizzato. Non modificare l'apparecchio senza l'autorizzazione del produttore.
- Qualora l'apparecchio venga modificato è necessario eseguire ispezioni e prove, che garantiscano l'uso sicuro dell'apparecchio.
- Questo apparecchio non deve essere mai maneggiato da bambini, né utilizzato da persone con disabilità fisiche, sensoriali o intellettive o con esperienza insufficiente e/o carenza di competenze sempre che, per la loro incolumità, non vengano assistiti da una persona competente o non vengano adeguatamente istruiti su come impiegare l'apparecchio.



- Assicurarsi e controllare che i bambini non giochino con l'apparecchio.
- Non lasciare l'apparecchio incontrollato mentre è in funzione.
- Stoccare l'apparecchio solo in luoghi fuori dalla portata dei bambini.
- In caso di dubbio chiedere sempre il consiglio di un medico e seguire le sue indicazioni terapeutiche.
- Le persone affette da patologie degli occhi o della retina, diabete, compromissioni del nervo ottico o problemi di salute paragonabili devono chiarire con il proprio medico se l'applicazione è innocua dal punto di vista della salute.

Grazie! Grazie per la fiducia accordataci e complimenti per la scelta!
Con la lampada a luce diurna **LT 460** (apparecchio di luceterapia) avete acquistato un prodotto di qualità **MEDISANA**. Per ottenere il successo desiderato e poter godere a lungo della vostra lampada a luce diurna **LT 460** (apparecchio di luceterapia) di **MEDISANA**, si consiglia di leggere attentamente le seguenti indicazioni relative all'uso e alla piccola manutenzione.

2.1 Verificare in primo luogo che l'apparecchio sia completo e che non vi
Materiale siano segni di danni. In caso di dubbi non mettere in funzione l'apparec-
in dota- chio e inviarlo al centro di assistenza.

zione e Il materiale consegnato consta di:

imballag- • 1 **MEDISANA** Lampada a luce diurna **LT 460**

- gio**
- 1 Alimentatore
 - 1 Piedistallo
 - 1 Istruzioni per l'uso
 - 1 Borsa di custodia



Le confezioni sono riutilizzabili o possono essere riciclate. Smaltire il materiale d'imballaggio non più necessario in conformità alle disposizioni vigenti. In caso di danneggiamenti dovuti al trasporto, mettersi immediatamente in contatto con il proprio rivenditore.



AVVERTIMENTO

Assicurarsi che i sacchetti d'imballaggio non siano alla portata dei bambini. Pericolo di soffocamento!

2.2 In autunno e inverno, le stagioni con poche ore di sole e giornate corte,
Come la mancanza di luce solare influisce su processi chimici nel cervello. La
funziona funzione dell'ipotalamo viene ridotta e si suppone che venga influenzata
la lampa- la produzione della melatonina. Questo può causare stanchezza inde-
da a luce siderata.

diurna LT La Lampada con luce diurna **MEDISANA LT 460** utilizza luce elettrica
460? chiara per simulare la luce solare in autunno e in inverno. E tutto questo
senza la dannosa radiazione UV contenuta nella luce solare. Inoltre, la
luce aiuta il cervello ad adattare la produzione della melatonina, alle-
viando così i sintomi della cosiddetta depressione invernale (S.A.D.).

3.1 Messa in funzione

- Rimuovere il piedistallo ⑤ dal supporto ④.
- Inserire il piedistallo ⑤ in uno dei fori presenti sul retro dell'apparecchio. Utilizzare i fori ③ per l'orientamento verticale della lampada o inserire l'asta, come rappresentato nel disegno (vedi *Apparecchio ed elementi per la regolazione*), in uno dei fori previsti per l'orientamento orizzontale della lampada.
- Posizionare la lampada a ca. 20 - 30 cm dagli occhi. La luce deve colpire il viso lateralmente.
- Posizionare la lampada su un fondo piano e solido, ad es. un tavolo, e accertarsi che la lampada non possa cadere o rovesciarsi.
- Collegare l'adattatore di rete con il ⑥ sul retro della lampada e una presa.



NOTA

- **Posizionare la lampada in prossimità di una presa facilmente accessibile.**

3.2 Modalità d'impiego

1. Premere una volta il tasto ON/OFF ② per accendere la lampada. La lampada si accenderà ad *alta intensità*.
2. Premere nuovamente il tasto ON/OFF ② per ridurre l'intensità della lampada - *bassa intensità*.
3. Premendo nuovamente il tasto ON/OFF ② la lampada si spegne.

Mentre ci si gode la luce benefica della lampada, si può leggere, telefonare o persino svolgere il proprio lavoro. Tuttavia, mantenere sempre la distanza raccomandata tra gli occhi e l'apparecchio (= 20 - 30 cm).

Raccomandazione sulla durata dell'applicazione:

Alta intensità		
Distanza	Durata dell'applicazione	Superficie di applicazione
30 cm	ca. 2 ore	400 cm ²
20 cm	ca. 1 ora	370 cm ²

Bassa intensità		
Distanza	Durata dell'applicazione	Superficie di applicazione
20 cm	ca. 2 ore	370 cm ²

- Più si è vicini alla lampada, più breve è il tempo necessario per ottenere l'effetto desiderato.
- Non guardare mai direttamente nella luce o sulla superficie di illuminazione ❶ per lungo tempo.
- Durante le prime sedute può verificarsi l'insorgenza di dolori agli occhi o un leggero mal di testa, che, tuttavia, scompaiono entro breve tempo. In caso di dubbio ridurre l'intensità e/o la durata dell'applicazione fino a sentirsi totalmente a proprio agio.

Applicazione per un tempo prolungato

Ripetere l'applicazione durante i mesi con poche ore di sole almeno per 7 giorni consecutivi. A seconda delle esigenze personali, questo periodo può essere anche prolungato.

4 Varie

4.1 Pulizia e manutenzione

- Prima di ogni pulizia estrarre la spina dalla corrente e lasciar raffreddare l'apparecchio.
- Non toccare l'apparecchio, la spina e il cavo di alimentazione con le mani bagnate o umide.
- Pulire l'apparecchio con un panno morbido che non rilascia pelucchi, se necessario leggermente inumidito con una lisciva di sapone non aggressiva e ben strizzato. Nell'apparecchio non deve penetrare acqua.
- Non immergere l'apparecchio in acqua o in altri liquidi.
- Per pulire l'apparecchio non utilizzare in nessun caso detergenti aggressivi, sostanze abrasive o solventi e tanto meno dischetti di cotone, lana d'acciaio o spazzole rigide, in quanto potrebbero danneggiare la superficie.

4.2 Stoccaggio

- Conservare l'apparecchio in un luogo asciutto fuori dalla portata dei bambini, quando non è utilizzato
- Lasciare raffreddare completamente l'apparecchio prima di stoccarlo.
- Staccare l'apparecchio dalla rete elettrica quando non viene utilizzato.
- Rispettare le condizioni di stoccaggio riportate nel capitolo 4.5 *Dati tecnici*.

4.3 Smaltimento



L'apparecchio non può essere smaltito insieme ai rifiuti domestici. Ogni utilizzatore ha l'obbligo di gettare tutte le apparecchiature elettroniche o elettriche, contenenti o prive di sostanze nocive, presso un punto di raccolta della propria città o di un rivenditore specializzato, in modo che vengano smaltite nel rispetto dell'ambiente. Per lo smaltimento rivolgersi alle autorità comunali o al proprio rivenditore.

4.4 Errori ed eliminazione

Problema	Possibile causa	Eliminazione
La lampada non si accende.	Apparecchio non acceso.	Accendere l'apparecchio con tasto ON/OFF ②.
	Alimentazione elettrica mancante.	Controllare la spina di rete e il collegamento dal cavo alla rete.
	Alimentazione elettrica mancante.	Cavo di rete difettoso. Contattare il rivenditore specializzato o un servizio clienti.
La lampada non illumina o illumina poco.	Le LED hanno raggiunto la loro durata massima.	LED difettose Contattare il rivenditore specializzato o il servizio clienti.
	LED difettose.	LED difettose Contattare il rivenditore specializzato o il servizio clienti.

4.5 Dati tecnici	Nome e modello	: MEDISANA lampada a luce diurna LT 460
	Alimentazione elettrica	: ingresso: 100-240 V~ 50/60 Hz uscita: 12 V, 1 A
	Alimentatore (modello)	: CS12F120100FGF / CS12F120100FBF
	Potenza assorbita	: 12 W
	Fonte luminosa	: LED
	Intensità della luce (distanza)	: > 10.000 lux (10 cm); circa 5.000 lux (20 cm)
	Dimensioni	: 26 x 15 x 1,7 cm
	Peso	: 550 g
	Condizioni di esercizio	: 0 °C a + 40 °C, 30 a 90 % umidità relat., Pressione dell'aria: 700-1060 hPa
	Condizioni di stoccaggio	: - 10 °C a + 60 °C, 30 a 90 % umidità relat., Pressione dell'aria: 700-1060 hPa
	Irradiazione specific max.	: 14 Wm ⁻² sr ⁻¹
	Numero di articolo	: 45220
	Codice EAN	: 40 15588 45220 8

CE 0123

Alla luce dei costanti miglioramenti dei prodotti, ci riserviamo la facoltà di apportare qualsiasi modifica tecnica e strutturale.

La versione attuale di queste istruzioni per l'uso si trova all'indirizzo:
www.medisana.com

4.6
Direttive / norme


Questa lampada a luce diurna è certificata in conformità alla direttiva comunitaria 93/42/CEE per i prodotti medicali e dotata del marchio CE (marchio di conformità) "CE 0123".

Compatibilità elettromagnetica: E' possibile consultare i dettagli di questi dati di misura in appendice.

Condizioni di garanzia e di riparazione In caso di garanzia, contattare il vostro rivenditore di fiducia o direttamente il centro di assistenza. Se dovesse essere necessario spedire l'apparecchio, specificare il guasto e allegare una copia della ricevuta di acquisto.

Valgono le seguenti condizioni di garanzia:

1. I prodotti **MEDISANA** hanno una garanzia di tre anni a partire dalla data di vendita. La data di acquisto deve essere comprovata in caso di garanzia dalla ricevuta di acquisto o dalla fattura.
2. Durante il periodo di garanzia, i guasti dovuti a difetti di materiale o di lavorazione vengo no eliminati gratuitamente.
3. Una prestazione di garanzia non da diritto al prolungamento del periodo di garanzia, né per l'apparecchio né per i componenti sostituiti.
4. La garanzia non include:
 - a. tutti i danni risultanti da uso improprio, ad esempio dall'inosservanza delle istruzioni d'uso,
 - b. i danni riconducibili a manutenzione o ad interventi effettuati dall'acquirente o da terzi non autorizzati,
 - c. danni di trasporto verificati durante il trasporto dal produttore al consumatore o durante l'invio al servizio clienti,
 - d. gli accessori soggetti a normale usura.
5. È altresì esclusa qualsiasi responsabilità per danni secondari diretti o indiretti causati dall'appar ecchio anche se il danno all'apparecchio viene riconosciuto come caso di garanzia.

 **Zero-Plus International Limited**
Room 1004, 10/F., Join-In Hang Sing
Centre, 71-75 Container Port Road, Kwai
Chung, New Territories, Hong Kong

Importato e distribuito da
MEDISANA AG
Jagenbergstraße 19
41468 NEUSS
GERMANIA

EC	REP
-----------	------------

I-Plus Company Ltd.
4B Christchurch House, Beaufort
Court, Medway City Estate,
Rochester, Kent. ME2 4FZ, UK

L'indirizzo del servizio di assistenza è riportato nel foglio allegato separato.



¡NOTAS IMPORTANTES! ¡CONSERVAR SIN FALTA!

Antes de utilizar el aparato, lea detenidamente las instrucciones de manejo, especialmente las indicaciones de seguridad; guarde estas instrucciones para su consulta posterior. Si cede el aparato a terceras personas, entregue también estas instrucciones de manejo.

Leyenda:



Estas instrucciones forman parte de este aparato. Contienen información importante relativa a la puesta en funcionamiento y manejo. Lea estas instrucciones en su totalidad. Si no se respetan estas instrucciones se pueden producir graves lesiones o daños en el aparato.



ADVERTENCIA

Las indicaciones de advertencia se deben respetar para evitar la posibilidad de que el usuario sufra lesiones.



ATENCIÓN

Estas indicaciones se deben respetar para evitar posibles daños en el aparato.



NOTA

Estas indicaciones le ofrecen información adicional que le resultará útil para la instalación y para el funcionamiento.

IP20 Protección contra humedad



Clase de protección II

LOT Número de LOTE



Mantener seco



Fabricante



Fecha de fabricación



Uso intencional

La lámpara de luz diurna **MEDISANA LT 460** ha sido diseñada para baños de luz o para fototerapia para tratar las depresiones de temporada (S.A.D. = seasonal affective disorder), también llamadas Winterblues. Su aplicación puede generar nuevas reservas de energía y ayudar a estabilizar la frecuencia cardíaca y puede ayudar a estar más despierto. El equipo ha sido diseñado para ser usado únicamente en personas.

Contraindicaciones

Antes de emplear el dispositivo consulte a su médico. Sobre todo si padece o ha padecido uno de los siguientes trastornos o circunstancias:

- depresiones severas,
- operaciones oculares o enfermedades oculares que conllevar evitar la luz clara,
- ingestión de determinados medicamentos (p. ej. analgésicos, antidepresivos, fármacos sicotrópicos o preparados contra malaria),
- hipertensión / hemorragias en el cuerpo vítreo
- hipersensibilidad a la luz tal como p. ej. en un cuadro clínico de lupus eritematoso sistémico (LES)

Efectos secundarios:

Pueden producirse los siguientes efectos secundarios:

- jaquecas
- dolor ocular
- problemas del sueño
- náuseas

Así mitiga o evita los efectos secundarios:

- Aumente durante el tratamiento la distancia con la lámpara y no dirija la vista directamente a la luz.
- No utilice la lámpara por la tarde noche ni antes de ir a dormir.



- Haga una pausa de varios días entre los tratamientos e inténtelo de nuevo tras pausar.

Indicaciones de seguridad



- Para el aparato hacen falta medidas de seguridad especiales relacionadas con la compatibilidad electromagnética (CEM). El aparato tiene que ser puesto en servicio conforme a las instrucciones de la información CEM en el capítulo “Normative Reference” (anexo).
- Utilice el aparato únicamente conforme al fin previsto por las instrucciones de uso. En caso de utilizarlo para fines distintos, ya no será aplicable la garantía.
- El aparato sólo está previsto para el uso doméstico y no para el uso comercial.
- El aparato no necesita calibración, inspecciones ni mantenimiento.
- Asegúrese antes del uso de que todo el material de embalaje ha sido retirado y de que el aparato o piezas de él no presentan ningún daño visible. Si tiene alguna duda póngase en contacto con nuestro departamento de atención al cliente.
- Utilícelo sólo en recintos cerrados y de ningún modo al aire libre ni en recintos húmedos. No sumerja el aparato en agua o en cualquier otra sustancia líquida.
- No agarre jamás el aparato con las manos húmedas mientras esté enchufado. No deje que la humedad penetre en el aparato. El aparato solamente puede operar cuando está completamente seco.
- El aparato no debe cubrirse cuando esté caliente.
- Opere y almacene el aparato únicamente en lugares secos en los que se puede garantizar su estabilidad y que el aparato no pueda caer. Corre peligro de lesiones o de rotura de las personas y los objetos situados debajo.



- No emplee el dispositivo cerca de mezclas de anestésicos que puedan inflamarse con el aire o el oxígeno.
- No agarre nunca simultáneamente el equipo y otra persona.
- Proteja el aparato contra golpes y sacudidas.
- Antes de conectar el aparato a la red de suministro, compruebe que la tensión indicada en la placa de características del ventilador se corresponda con la tensión de su red de suministro.
- El cable debe ser tendido de forma que no represente ningún peligro de tropiezo y excluyendo peligro de estrangulación.
- Mantenga el aparato y el cable de red alejados de superficies calientes, llamas y demás fuentes de calor.
- Desenchufe la alimentación y deje que el dispositivo se enfríe antes de tocarlo.
- Para desenchufar el aparato de la red, retire el enchufe de la toma.
- No tire nunca del cable!
- No utilice el aparato si no funciona perfectamente, se ha caído al suelo o al agua o se ha dañado.
- No utilice el aparato si el cable de red o la clavija son defectuosos. Mantenga el cable alejado de superficies calientes.
- La fuente de alimentación incluye un transformador. No intente nunca sustituir el adaptador por otro, pues sería una situación peligrosa que ocasionaría lesiones.
- En caso de fallos, no intente reparar el dispositivo, puesto que en este caso ya no será aplicable la garantía. Hágalo reparar únicamente por el servicio técnico autorizado.
- El aparato no incluye ninguna pieza que pueda ser sustituida o sometida a mantenimiento por el usuario.
- El aparato está protegido contra uso no autorizado.
- No modifique nunca el aparato sin la autorización del fabricante.



- Si se debe modificar el aparato tiene que ser sometido a inspecciones y ensayos que garanticen que se seguirá usando con seguridad.
- Este aparato no está concebido para ser utilizado por personas (niños incluidos) con capacidad física, sensorial o psíquica disminuida o que no tengan la experiencia ni los conocimientos necesarios para usarlo, a no ser que sean vigilados por una persona responsable de su seguridad que les dé instrucciones de cómo manejarlo.
- Los niños deben estar vigilados para asegurarse de que no utilicen el aparato como juguete.
- No deje el aparato sin vigilancia mientras que esté encendido.
- Almacene el aparato únicamente en lugares que estén fuera del alcance de los niños.
- En caso de duda, tiene que consultar con su médico y seguir sus instrucciones terapéuticas.
- Las personas con enfermedades oculares o de la retina, diabetes, perturbaciones del nervio óptico o problemas de salud similares tienen que aclarar con su médico si pueden realizar el tratamiento sin problemas de salud.

¡Muchas gracias!

¡Muchas gracias por su confianza y felicitaciones! Con la lámpara de luz diurna **LT 460** ha adquirido un producto de calidad de **MEDISANA**. A fin de que se cumplan sus expectativas sobre el producto y disfrute durante mucho tiempo de la lámpara de luz diurna **LT 460** de **MEDISANA**, le recomendamos que lea detenidamente las siguientes instrucciones de uso y mantenimiento.

2.1 Volumen de suministros y embalaje

Compruebe primero si el aparato está completo y si no presenta daño alguno. En caso de dudas, no ponga el aparato en funcionamiento y diríjase a su proveedor o punto de atención al cliente. El volumen de entrega comprende:

- 1 **MEDISANA** Lámpara de luz diurna **LT 460**
- 1 Fuente de alimentación
- 1 Pie
- 1 Manual de uso
- 1 Bolsa para guardar el aparato



El embalaje es reutilizable o puede reciclarse. Deshágase del material de embalaje que no se necesite, siguiendo las normas pertinentes. Si al desembalar observara algún daño causado durante el transporte, póngase inmediatamente en contacto con el comerciante.



ADVERTENCIA

¡Asegúrese de que los plásticos de embalaje no caigan en manos de niños! ¡Existe el peligro de asfixia!

2.2 ¿Cómo funciona la lámpara de luz diurna LT 460?

En otoño e invierno, las estaciones con menos horas de sol y días de corta duración, la falta de luz solar influye negativamente en los procesos químicos cerebrales. El funcionamiento del hipotálamo se ve limitado y se supone que también influye en la producción de la hormona melatonina. Eso ocasiona cansancio no deseado.

La lámpara de luz diurna **LT 460** de **MEDISANA** utiliza luz eléctrica clara, para simular la luz solar ausente en otoño e invierno. Y sin incluir la radiación UV dañina de la luz solar. Además, la luz ayuda al cerebro a adaptar la producción de la hormona melatonina, ayudando así a mitigar los síntomas de la denominada depresión invernal (S.A.D.).

- 3.1 Puesta en servicio**
- Saque el pie ⑤ del soporte ④.
 - Introduzca el pie ⑤ en uno de los agujeros de la parte trasera del aparato. Utilice o bien los agujeros ③ para colocación en vertical de la lámpara o bien inserte el pie tal como se muestra en el esquema (véase «Aparato y elementos de mando»), en uno de los agujeros para la colocación horizontal.
 - Ubique la lámpara aprox. de 20 a 30 cm de distancia de sus ojos. La luz tiene que iluminar el rostro desde el lateral.
 - Ubique la lámpara sobre un lugar llano y resistente tal como p. ej. una mesa, y asegúrese de que no puede caer ni volcar.
 - Conecte la fuente de alimentación con la conexión ⑥ en la parte trasera de la lámpara y un enchufe.



NOTA

- **Busque una ubicación para la lámpara que tenga un enchufe cerca bien accesible.**

3.2 Aplicación

1. Pulse el botón de encendido/apagado ② una vez, para encender la lámpara. La lámpara brilla ahora con *alta intensidad*.
2. Pulse de nuevo el botón de encendido/apagado ② para reducir la intensidad de la lámpara - *intensidad más baja*.
3. Pulsando otra vez el botón de encendido/apagado ② se apaga la lámpara.

Mientras disfruta de la beneficiosa luz de la lámpara puede hablar por teléfono, leer o sencillamente trabajar. Pero debe mantener siempre la distancia recomendada entre los ojos y el aparato (= 20 a 30 cm).

Recomendación de aplicación y duración de la aplicación:

Alta intensidad		
Distancia	Duración de la aplicación	superficie de aplicación
30 cm	aprox. 2 horas	400 cm ²
20 cm	aprox. 1 hora	370 cm ²

Baja intensidad		
Distancia	Duración de la aplicación	superficie de aplicación
20 cm	aprox. 2 horas	370 cm ²

- Cuanto más cerca esté de la lámpara menor será el tiempo necesario para conseguir el efecto deseado.
- No mire nunca directamente en la luz durante largo, tampoco a la superficie lumínica ❶.
- Durante las primeras sesiones podría sufrir dolor ocular o una jaqueca ligera, que deberían desaparecer con rapidez. En caso de duda reduzca la intensidad y/o la duración de la aplicación hasta sentirse plenamente bien.

Aplicación a largo plazo

Repita la aplicación durante los meses con pocas horas de luz solar como mínimo 7 días consecutivos. En función de los requisitos individuales ese periodo se puede prolongar.

4 Generalidades

4.1 Limpieza y cuidado

- Antes de la limpieza, retire el conector del enchufe y deje que el dispositivo se enfríe.
- No toque el aparato, ni el enchufe ni el cable con las manos mojadas o húmedas.
- Limpie el aparato con un paño suave y sin pelusas que, si es necesario, puede humedecer ligeramente en lejía con jabón suave y seguidamente retorcer bien.
- No sumerja el aparato en agua o en cualquier otra sustancia líquida.
- No utilice de ningún modo agentes de limpieza, agentes abrasivos ni disolventes agresivos, así como tampoco algodones de limpieza, estopas de acero o cepillos duros, pues podrían dañar las superficies.

**4.2
Almacenamiento**

- Guarde el equipo en un lugar seco lejos del alcance de los niños, cuando no lo utilice.
- Deje enfriar del todo el aparato antes de almacenarlo.
- Desenchufe el aparato cuando no lo vaya a utilizar.
- Tenga en cuenta las condiciones de almacenamiento en el capítulo 4.5 *Datos técnicos*.

**4.3
Indicaciones para la eliminación**



Este aparato no se debe eliminar por medio de la recogida de basuras doméstica. Todos los usuarios están obligados a entregar todos los aparatos eléctricos o electrónicos, independientemente de si contienen sustancias dañinas o no, en un punto de recogida de su ciudad o en el comercio especializado, para que puedan ser eliminados sin dañar el medio ambiente. Para más información sobre cómo deshacerse de su aparato, diríjase a su ayuntamiento o a su establecimiento especializado.

**4.4
Errores y subsanación**

Problema	Posible causa	Solución
La lámpara no ilumina.	El aparato no está encendido.	Encender el aparato con el botón ② on/off.
	Sin suministro de corriente.	Revise el enchufe y la conexión del cable con el aparato.
	Sin suministro de corriente.	El cable de red está defectuoso. Póngase en contacto con el comercio especializado o el servicio de atención al cliente.
La lámpara no ilumina o la luz es muy débil.	Los LEDs han alcanzado el final de su vida útil.	Póngase en contacto con el comercio especializado o el servicio de atención al cliente.
	LEDs defectuosos.	Póngase en contacto con el comercio especializado o el servicio de atención al cliente.

4.5 Datos técnicos	Nombre y modelo	: MEDISANA Lámpara de luz diurna LT 460
	Suministro eléctrico	: entrada: 100-240 V~ 50/60 Hz salida: 12 V, 1 A
	Fuente de alimentación	: CS12F120100FGF / CS12F120100FBF
	Consumo de potencia	: 12 W
	Fuente de luz	: LED
	Intensidad lumínica (distancia)	: > 10.000 lux (10 cm); aprox. 5.000 lux (20 cm)
	Dimensiones	: 26 x 15 x 1,7 cm
	Peso	: 550 g
	Conditions d'utilisation	: 0 °C hasta + 40 °C, 30 hasta 90 % humedad relativa, 700-1060 hPa Presión del aire
	Condiciones de almacenaje / transporte	: - 10 °C hasta + 60 °C, 30 hasta 90 % humedad relativa, 700-1060 hPa Presión del aire
	Irradiación máxima específica	: 14 Wm ⁻² sr ⁻¹
	Número de artículo	: 45220
Numeración europea	: 40 15588 45220 8	

CE 0123

Con vistas a mejoras de la calidad del producto, nos reservamos el derecho de introducir modificaciones técnicas y de diseño.

En www.medisana.com encontrará la versión más actual de estas instrucciones de uso.

4.6 Directrices / normas El aparato está certificada para productos médicos conforme a la Directiva de la UE 93/42/CEE y lleva la marca CE (marca de conformidad) "CE 0123".

Compatibilidad electromagnética:

Encontrará más detalles sobre estos datos de medición en el anexo.

Condiciones de garantía y reparación

Le rogamos consulte con su distribuidor especializado o directamente con el centro de servicio técnico en caso de una reclamación. Si tuviera que remitirnos el dispositivo, le rogamos indique el defecto y adjunte una copia del recibo de compra. En este caso, se aplicarán las siguientes condiciones de garantía:

1. Con relación a los productos de **MEDISANA**, se ofrece una garantía por un período de tres años a partir de la fecha de compra. En caso de una reclamación, la fecha de compra debe probarse mediante el recibo de compra o la factura.
2. Los defectos de material o de fabricación se eliminarán de forma gratuita dentro del período de garantía.
3. La aplicación de la garantía no conlleva una extensión del período de garantía, ni con respecto al dispositivo ni con respecto a los componentes sustituidos.
4. Esta garantía no cubre:
 - a. todos los daños causados por abuso, por ej. por incumplimiento del manual de uso;
 - b. los daños debidos a reparaciones o intervenciones por parte del comprador o terceros no autorizados;
 - c. los daños de transporte causados durante el transporte del domicilio del fabricante al consumidor o durante el envío al servicio técnico;
 - d. accesorios sometidos a un desgaste normal.
5. Se excluye cualquier responsabilidad por los daños directos o indirectos causados por el dispositivo, aunque el daño en el dispositivo haya sido considerado como una reclamación justificada.

**Zero-Plus International Limited**

Room 1004, 10/F., Join-In Hang Sing Centre, 71-75 Container Port Road, Kwai Chung, New Territories, Hong Kong

importado y distribuido por
MEDISANA AG
Jagenbergstraße 19
41468 NEUSS
ALEMANIA

EC**REP**

I-Plus Company Ltd.
4B Christchurch House, Beaufort Court, Medway City Estate, Rochester, Kent. ME2 4FZ, UK



NOTAS IMPORTANTES! GUARDAR SEM FALTA!

Antes de utilizar o aparelho, leia atentamente o manual de instruções, em especial as indicações de segurança e guarde-o para uma utilização posterior. Se entregar o aparelho a terceiros, faculte também este manual de instruções.

Descrição dos símbolos:



Este manual de instruções pertence a este aparelho. Ele contém informações importantes para a colocação em funcionamento e a operação. Leia completamente este manual de instruções. O incumprimento destas instruções pode causar lesões graves ou danos no aparelho.



AVISO

Estas indicações de aviso têm de ser cumpridas para evitar possíveis lesões do utilizador.



ATENÇÃO

Estas indicações têm de ser cumpridas para evitar possíveis danos no aparelho.



NOTA

Estas notas fornecem informações adicionais úteis para a instalação ou a operação.

IP20

Protecção contra humidade



Classe de protecção II

LOT

Número de lote



Fabricante



Data de produção



Manter seco

Utilização correcta

A Lâmpada de luz diurna **MEDISANA LT 460** é indicada para utilização segura em banhos de luz ou terapias de luz, no tratamento de depressões sazonais (S.A.D. = seasonal affective disorder), também conhecidas como «winter blues». A sua utilização pode promover a geração de novas reservas de energia e a estabilização da frequência cardíaca, podendo contribuir para uma maior sensação de alerta. O aparelho destina-se apenas à utilização em humanos.

Contra-indicações

Fale com o seu médico antes de da utilização. Tal aplica-se, em especial, nas seguintes circunstâncias ou caso sofra, ou tenha sofrido, dos seguintes perturbações:

- depressões graves ,
- operações aos olhos ou doenças oculares que obriguem a evitar a luz clar
- toma de determinados medicamentos (p. ex. analgésicos, anti-depressivos, psicofármacos ou antimaláricos)
- tensão alta / hemorragia vítrea
- hipersensibilidade à luz, como p. ex. um quadro de lúpus eritematoso sistémico

Efeitos secundários

Podem ocorrer os seguintes efeitos secundários:

- dores de cabeça
- dores oculares
- problemas de sono
- náuseas

Poderá aliviar ou evitar os efeitos secundários do seguinte modo:

- Durante o manuseamento, aumente a sua distância da lâmpada e não olhe diretamente para a luz.
- Não utilize a lâmpada a uma hora tardia da noite ou antes do deitar.
- Faça um intervalo de vários dias entre os tratamentos e procure depois recomeçar novamente.



Avisos de segurança



- O aparelho requer medidas de segurança especiais quanto à compatibilidade eletromagnética (CEM). O aparelho deve ser operado de acordo com o indicado nas informações relativas à CEM, contidas no capítulo «Normative Reference» (em anexo).
- Utilize o aparelho apenas em conformidade com as suas instruções de utilização. Em caso de utilização imprópria, é anulada a garantia.
- O aparelho destina-se apenas a uso privado e não a fins comerciais.
- Não é necessário efetuar calibrações, inspeções ou trabalhos de manutenção no aparelho.
- Antes da utilização, certifique-se de que todos os materiais de embalagem foram removidos e que o aparelho, ou partes do mesmo, não apresentam danos visíveis. Em caso de dúvida, contacte o serviço de apoio.
- Utilize o aparelho apenas em compartimentos fechados, nunca ao ar livre ou em espaços húmidos. Nunca mergulhe o aparelho em água ou outros líquidos.
- Nunca toque no aparelho com as mãos molhadas quando este estiver ligado à tomada. Mantenha o aparelho protegido da humidade. O aparelho só pode ser operado no estado totalmente seco.
- O aparelho não pode ser coberto quando se encontra em estado quente.
- Opere e conserve o aparelho apenas em locais secos que assegurem a estabilidade do mesmo e que previnam que este caia. Existe perigo de lesões ou de quebra para os seres vivos ou objetos que se encontrem por baixo.
- Não utilize o aparelho perto de misturas anestésicas, que sejam inflamáveis pelo ar ou oxigénio.
- Nunca toque noutra pessoa e no aparelho em simultâneo.
- Proteja o aparelho de embates e vibrações.

- Antes de conectar o aparelho à sua alimentação de corrente, tenha atenção para que a tensão eléctrica indicada na chapa de identificação corresponda à da sua rede eléctrica.
- O cabo eléctrico deve ser disposto de modo a não representar qualquer risco de tropeçamento e a evitar o risco de estrangulamento.
- Mantenha o aparelho, incluindo o cabo de alimentação, afastado de superfícies quentes, lume e outras fontes de calor.
- Retire sempre a ficha eléctrica da tomada e deixe o aparelho arrefecer antes de lhe tocar.
- Para separar o aparelho da rede eléctrica, retire sempre a ficha de rede da tomada. Nunca puxe pelo cabo de alimentação!
- Não utilize o aparelho se o cabo ou a ficha estiver danificada, mantenha o cabo afastado de superfícies quentes.
- Não utilize o aparelho se este apresentar defeitos de funcionamento, se tiver caído à água, entrado em contacto com água ou tiver sido danificado de outra forma.
- O adaptador AC contém um transformador. Não procure, em momento algum, substituir o adaptador por outro. Poderá dar origem a situações perigosas ou a lesões.
- Em caso de avaria, não repare o aparelho por iniciativa própria, o que implica a anulação da respectiva garantia. As reparações apenas devem ser efectuadas pelo centro de assistência autorizado.
- O aparelho não contém partes que possam ser alvo de manutenção ou substituídas pelo utilizador.
- O aparelho está protegido contra usos não autorizados. Nunca efetue modificações no aparelho sem a autorização do fabricante.
- Caso o aparelho sofra modificações, será necessário proceder a inspeções e ensaios para garantir que este pode continuar a ser utilizado de forma segura.



- Este aparelho não é adequado para ser utilizado por pessoas (incluindo crianças) com capacidades físicas, sensoriais ou psíquicas limitadas ou falta de experiência e/ou conhecimentos, a não ser que sejam vigiadas por uma pessoa responsável pela sua segurança ou que tenham recebido instruções como utilizar a máquina.
- As crianças devem ser vigiadas para garantir que não brincam com o aparelho.
- Não deixe o aparelho sem supervisão enquanto estiver ligado.
- Conserve o aparelho apenas em locais fora do alcance de crianças.
- Em caso de dúvida, peça sempre conselho a um médico e siga as suas indicações terapêuticas.
- Antes da utilização, as pessoas com doenças oftalmológicas ou retinopatias, diabetes, doenças do nervo ótico ou problemas de saúde semelhantes devem esclarecer junto do seu médico se a utilização é prejudicial para a sua saúde.

Muito obrigado Obrigado pela sua confiança e parabéns!
Com a lâmpada de luz diurna **LT 460** (aparelho de fototerapia) adquiriu um produto de qualidade da **MEDISANA**. Para obter os resultados desejados e desfrutar da sua lâmpada de luz diurna **LT 460** (aparelho de fototerapia) da **MEDISANA** durante muito tempo, aconselhamos a leitura atenta das seguintes instruções de uso e conservação.

2.1 Material fornecido e embalagem Por favor, em primeiro lugar, verifique se o aparelho está completo e não apresenta qualquer dano. Em caso de dúvida, não coloque o aparelho em funcionamento e consulte o seu revendedor ou o seu centro de assistência.

Do volume de fornecimento fazem parte:

- 1 **MEDISANA** Lâmpada de luz diurna **LT 460**
- 1 Fonte de alimentação
- 1 Haste de apoio
- 1 Manual de instruções
- 1 Bolsa



As embalagens podem ser reutilizadas ou podem ser eliminadas através da reciclagem. Por favor, elimine adequadamente o material da embalagem não necessário. Se, durante o desembalamento, verificar danos devido ao transporte, por favor, entre imediatamente em contacto com o seu revendedor.



AVISO!

Tenha atenção para que as películas da embalagem não se tornem brincadeiras para crianças. Existe perigo de asfixia!

2.2 Como funciona a Lâmpada de luz diurna LT 460? No outono e no inverno, as estações do ano com menos horas de sol e dias mais curtos, a falta de luz solar interfere nos processos químicos que ocorrem no cérebro. A função do hipotálamo é limitada e presume-se que a produção da hormona melatonina é afetada. Esta situação pode dar origem a um cansaço indesejado.

A Lâmpada de luz diurna **MEDISANA LT 460** utiliza luz elétrica clara para simular a luz solar que é insuficiente no outono e no inverno. Ao mesmo tempo, é isenta da radiação UV presente na luz solar. Além disso, a luz ajuda o cérebro a ajustar a hormona melatonina, podendo contribuir para aliviar os sintomas da chamada depressão de inverno (S.A.D.).

3.1 Colocação em funcionamento

- Retire a haste de apoio ⑤ do suporte ④.
- Insira a haste de apoio ⑤ num dos orifícios que se encontram na parte de trás do aparelho. Utilize os orifícios ③ para uma orientação vertical da lâmpada, ou insira a haste de apoio conforme ilustrado no esquema (ver «Aparelho e elementos de comando»), num dos orifícios para orientação horizontal da lâmpada.
- Coloque a lâmpada a uma distância de cerca de 20 a 30 cm dos seus olhos. A luz deve incidir lateralmente no seu rosto.
- Coloque a lâmpada numa superfície plana e firme, p. ex. uma mesa, e certifique-se de que não pode virar-se ou cair.
- Ligue o adaptador AC à saída ⑥ na parte de trás da lâmpada e a uma tomada.



NOTA

- Procure um local onde colocar a lâmpada, junto a uma tomada de fácil acesso.

3.2 Aplicação

1. Prima o botão de ligar/desligar ② uma vez, para ligar a lâmpada. A lâmpada acende-se com *alta intensidade*.
2. Prima novamente o botão de ligar/desligar ②, para diminuir a intensidade da lâmpada - *baixa intensidade*.
3. Ao premir novamente o botão de ligar/desligar ②, a lâmpada desliga-se.

Enquanto desfruta da reconfortante luz da lâmpada, pode ler, falar ao telefone ou dedicar-se ao seu trabalho. Mantenha sempre, contudo, a distância recomendada entre os seus olhos e o aparelho (= 20 a 30 cm).

Recomendação de uso sobre a duração de utilização:

Alta intensidade		
Distância	Duração de utilização	Área de utilização
30 cm	aprox. 2 horas	400 cm ²
20 cm	aprox. 1 hora	370 cm ²

Baixa intensidade		
Distância	Duração de utilização	Área de utilização
20 cm	aprox. 2 horas	370 cm ²

- Quanto maior a sua proximidade da lâmpada, menor será o tempo necessário para alcançar o efeito pretendido.
- Nunca olhe diretamente para a luz ou para a superfície luminosa **1** por muito tempo.
- Durante as primeiras sessões, é possível que ocorram dores oculares ou dores de cabeça ligeiras que, todavia, deverão desaparecer rapidamente. Em caso de dúvida, reduza a intensidade e/ou a duração da utilização, até se sentir totalmente restabelecido.

Utilização por um período mais prolongado

Repita a utilização durante os meses com menos horas de sol, pelo menos durante 7 dias consecutivos. Em função das suas necessidades, esse período pode igualmente ser prolongado.

4 Generalidades

4.1 Limpeza e conservação

- Antes da limpeza, retire a ficha da tomada e deixe o aparelho arrefecer.
- Não toque no aparelho, ficha nem cabo com as mãos molhadas ou húmidas.
- Limpe o aparelho com um pano macio que não largue pêlo, humedecendo ligeiramente numa solução morna e suave de água com um pouco de sabão que, depois, deverá ser espremido. Não deve penetrar água no aparelho.
- Nunca mergulhe o aparelho em água ou outros líquidos.
- Para a limpeza do aparelho não use produtos de limpeza agressivos, abrasivos ou solventes, nem esponjas de limpeza, palha de aço ou escovas duras. Estes produtos poderão danificar a superfície.

4.2 Armazenamento

- Quando não estiver a utilizar o aparelho, conserve-o num local seco, fora do alcance das crianças.
- Deixe o aparelho arrefecer por completo antes de o guardar.
- Desligue o aparelho da tomada sempre que não estiver a utilizá-lo.
- Observe as condições de armazenamento contidas no capítulo 4.5 *Dados técnicos*.

4.3 Indicações sobre a eliminação



Este aparelho não pode ser eliminado em conjunto com o lixo doméstico. Cada consumidor tem o dever de entregar qualquer aparelho eléctrico ou electrónico com ou sem substâncias nocivas nos postos de recolha públicos da sua cidade ou no seu revendedor especializado, para que possam ser eliminados ecologicamente. Para mais informações sobre as formas de descarte, contacte as autoridades locais ou o seu revendedor.

4.4 Eliminação de falhas

Problema	Possível causa	Solução
A lâmpada não acende.	Aparelho desligado.	Ligar o aparelho através dos botões de ligar/desligar ②.
	Sem alimentação elétrica.	Sem alimentação elétrica Verifique a ficha e a ligação do cabo ao aparelho.
	Sem alimentação elétrica.	O cabo eléctrico apresenta defeitos. Contacte o revendedor ou o serviço de apoio ao cliente.
A lâmpada não acende ou é fraca.	Os LED atingiram o fim de vida útil.	Contacte o revendedor ou o serviço de apoio ao cliente.
	LED defeituosos.	Contacte o revendedor ou o serviço de apoio ao cliente.

4.5	Denominação e modelo	: MEDISANA Lâmpada de luz diurna LT 460
Dados técnicos	Fonte de alimentação	: Entrada: 100-240 V~ 50/60 Hz Saída: 12 V, 1 A
	Adaptador (modelo)	: CS12F120100FGF / CS12F120100FBF
	Consumo de energia	: 12 W
	Fonte de luz	: LED
	Intensidade da luz (distância)	: > 10.000 lux (10 cm); aprox. 5.000 lux (20 cm)
	Dimensões	: 26 x 15 x 1,7 cm
	Peso	: 550 g
	Condições de funcionamento	: 0 °C até + 40 °C, 30 até 90 % de humidade rel. do ar, Pressão do ar: 700-1060 hPa
	Condições de armazenagem / transporte	: - 10 °C até + 60 °C, 30 até 90 % de humidade rel. do ar, Pressão do ar: 700-1060 hPa
	Radiância máxima	: 14 Wm ² sr ⁻¹
	Número de artigo	: 45220
	Número EAN	: 40 15588 45220 8

CE 0123

Devido aos constantes melhoramentos do produto, reservamos o direito a proceder a alterações técnicas e estéticas.

A respetiva versão atual deste manual de utilização pode ser consultada em www.medisana.com

4.6 Diretiva / norme Esta lâmpada de luz diurna está certificada em conformidade com a Diretiva 93/42/CE referente a dispositivos médicos e dispõe da marca CE (marca de conformidade) "CE 0123".


Compatibilidade electromagnética: Pormenores sobre estes dados de medição podem ser consultados no anexo.

Garantia e condições de reparação

Por favor, em caso de garantia, contacte o seu revendedor especializado ou directamente o centro de assistência. Se for necessário enviar o aparelho, por favor, envie o aparelho indicando a avaria e acompanhado de uma cópia do recibo de compra.

Em caso de garantia aplicam-se as seguintes condições:

1. Aos produtos **MEDISANA** concedemos uma garantia de três anos a partir da data de compra. Em caso de garantia, a data de compra tem de ser comprovada através do recibo de compra ou factura.
2. As deficiências devido a erros de material ou de fabricação são eliminadas gratuitamente dentro do prazo de garantia.
3. Após um serviço de garantia, o prazo da garantia não é prolongado, nem para o aparelho nem para as peças substituídas.
4. A garantia exclui:
 - a. todos os danos resultantes de manuseamento inadequado como, p.ex., devido ao não cumprimento do manual de instruções.
 - b. danos resultantes de reparações ou intervenções pelo comprador ou por terceiros não autorizados.
 - c. danos de transporte resultantes do percurso entre o fabricante e o consumidor ou durante o envio para o serviço de assistência a clientes.
 - d. componentes exteriores sujeitos a um desgaste normal.
5. Não nos responsabilizamos por danos consequentes directos ou indirectos que são causados pelo aparelho mesmo quando o dano no aparelho é reconhecido como um caso de garantia.

 **Zero-Plus International Limited**
Room 1004, 10/F., Join-In Hang Sing
Centre, 71-75 Container Port Road, Kwai
Chung, New Territories, Hong Kong

importado & distribuído por
MEDISANA AG
Jagenbergstraße 19
41468 NEUSS
ALEMANHA

EC	REP
-----------	------------

I-Plus Company Ltd.
4B Christchurch House, Beaufort
Court, Medway City Estate,
Rochester, Kent. ME2 4FZ, UK

Encontra o endereço da assistência técnica na folha em anexo.



BELANGRIJKE AANWIJZINGEN! ABSOLUUT BEWAREN!

Lees de gebruiksaanwijzing, in het bijzonder de veiligheidsinstructies, zorgvuldig door vooraleer u het apparaat gebruikt en bewaar de gebruiksaanwijzing voor verder gebruik. Als u het toestel aan derden doorgeeft, geef dan deze gebruiksaanwijzing absoluut mee.

Verklaring van de symbolen:



Deze gebruiksaanwijzing behoort bij dit toestel. Ze bevat belangrijke informatie over de ingebruikneming en het gebruik. Lees deze gebruiksaanwijzing helemaal. Het niet naleven van deze instructie kan zware verwondingen of schade aan het toestel veroorzaken.



WAARSCHUWING

Deze waarschuwingen moeten in acht genomen worden om mogelijk letsel van de gebruiker te verhinderen.



OPGELET

Deze aanwijzingen moeten in acht genomen worden om mogelijke schade aan het toestel te verhinderen.



AANWIJZING

Deze aanwijzingen geven u nuttige bijkomende informatie bij de installatie of het gebruik.

IP20 Bescherming tegen vocht



Beschermings-
klasse II

LOT LOT-nummer



Droog
houden



Producent



Productie-
datum



Doelmatig gebruik

De **MEDISANA** daglichtlamp **LT 460** is bestemd voor een veilige toepassing van lichtbaden of lichttherapie voor de behandeling van seizoensafhankelijke depressies (S.A.D. = seasonal affective disorder), ook wel winterblues genoemd.

Het gebruik kan de opbouw van nieuwe energiereserves en de stabilisatie van de hartfrequentie ondersteunen, dit kan tot een wakkerder gevoel leiden. Het apparaat is uitsluitend bestemd voor menselijk gebruik.

Tegenaanwijzingen

Voor gebruik gelieve met uw arts te overleggen. Dit geldt vooral als u de volgende klachten heeft of gehad heeft:

- zware depressies,
- oogoperaties of oogziektes, waarbij u fel licht moet vermijden,
- gebruik van bepaalde medicijnen (bijv. pijnstillers, antidepressiva, psychofarmaca of malariapreparaten),
- hoge bloeddruk/glasvochtbloedingen
- overgevoeligheid voor licht, bijv. bij de auto-immuunziekte systemische lupus erythematodes (huidaandoeningen)

Bijwerkingen

De volgende bijwerkingen kunnen optreden:

- hoofdpijn
- oogpijn
- slaapproblemen
- misselijkheid

Zo kunt u de bijwerkingen verlichten of vermijden:

- Tijdens de behandeling de afstand tot de lamp vergroten en niet rechtstreeks in het licht kijken.
- De lamp niet 's avonds laat of vlak voor het slapengaan gebruiken.

- Houd een pauze van meerdere dagen tussen de behandelingen en probeer dan opnieuw.

Veiligheidsmaatregelen



- Voor het apparaat zijn speciale veiligheidsmaatregelen betreffende de richtlijn elektromagnetische compatibiliteit (EMC) nodig. Het apparaat moet in gebruik worden genomen volgens de voorschriften in de EMC-informatie in hoofdstuk “Normative Reference” (Bijlage).
- Gebruikt u het apparaat alleen volgens zijn bestemming volgens de gebruiksaanwijzing. Bij oneigenlijk gebruik vervalt de garantieclaim.
- Het toestel is alleen voor het gebruik in privéhuishoudens en niet voor commercieel gebruik bestemd.
- Kalibreren, controle- of onderhoudsbeurten zijn niet nodig voor dit apparaat.
- Verzekert u voor het gebruik ervan dat alle verpakkingsmaterialen verwijderd zijn en dat het apparaat of delen van het apparaat niet zichtbaar beschadigd zijn. Neem bij twijfel contact op met de klantenservice.
- Gebruik het toestel enkel in gesloten ruimten, in geen geval buiten of in vochtige ruimtes. Dompel het instrument niet onder in water of andere vloeistoffen.
- Pak het apparaat nooit met natte handen vast wanneer de stekker in het stopcontact zit. Laat geen vocht op het apparaat terechtkomen. Het apparaat mag alleen worden gebruikt als het helemaal droog is.
- Het apparaat mag in opgewarmde staat niet worden af- of toegedekt.
- Het gebruik en de opslag van het apparaat mag alleen plaatsvinden op een droge plaats waar het stabiel staat en niet kan vallen. Personen/dieren en objecten die zich eronder bevinden lopen het risico op verwondingen resp. breuken.



- Gebruik het apparaat niet in de nabijheid van narcosemiddelen die bij contact met lucht of zuurstof ontvlambaar zijn.
- Raak nooit het apparaat en een ander persoon tegelijkertijd aan.
- Bescherm het apparaat tegen stoten en schokken.
- Voor u het apparaat aansluit op uw stroomtoevoer, dient u erop te letten dat de netspanning, die op het typeaanduidingsplaatje staat aangegeven overeenkomt met die van uw stroomnet.
- Het snoer dient zo te worden gelegd dat er geen gevaar bestaat voor struikelen en wurging.
- Houd het toestel inclusief het netsnoer uit de buurt van hete oppervlakken, open vuur en overige warmtebronnen.
- Haal altijd de stekker uit het stopcontact en laat het apparaat goed afkoelen voor u het aanraakt.
- Trek om het apparaat los te koppelen van het elektriciteitsnet altijd de netstekker uit het stopcontact.
- Trek nooit aan het netsnoer!
- Gebruikt u het apparaat niet, als het niet storingvrij functioneert, als het op de grond of in het water gevallen is of beschadigd is.
- Wanneer het snoer of de netstekker beschadigd zijn, gebruik het instrument dan niet. Kom met het snoer niet in de buurt van hete oppervlakken.
- De adapter bevat een transformator. Vervang nooit de adapter door een ander exemplaar; dit kan leiden tot gevaarlijke situaties resp. verwondingen.
- In geval van storingen repareert u het apparaat niet zelf, omdat daardoor iedere aanspraak op garantie vervalst. Laat u reparaties alleen door de erkende servicedienst uitvoeren.
- Het apparaat bevat geen onderdelen die door de gebruiker kunnen worden vervangen of gerepareerd.
- Het apparaat moet beschermd worden tegen gebruik dat niet is goedgekeurd door de fabrikant.
- Breng zonder toestemming van de fabrikant nooit wijzigingen aan het apparaat aan.



- Als er wijzigingen zijn aangebracht, moet er controles en tests worden uitgevoerd om het veilige gebruik van het apparaat te kunnen blijven garanderen.
- Dit toestel is niet bestemd om door personen (inclusief kinderen) met beperkte fysieke, sensorische of geestelijke capaciteiten of een gebrek aan ervaring en/of kennis gebruikt te worden, tenzij ze door een voor hun veiligheid bevoegde persoon gecontroleerd worden of tenzij ze van deze persoon instructies kregen hoe het toestel gebruikt moet worden.
- Kinderen moeten in het oog gehouden worden om er zeker van te zijn dat ze niet met het toestel spelen.
- Houd het instrument, terwijl het ingeschakeld is, altijd nauwlettend in de gaten.
- Berg het apparaat altijd op buiten het bereik van kinderen.
- In geval van twijfel consulteert u altijd een arts en volgt u zijn therapieaanwijzingen op.
- Mensen met oog- of netvliesziekten, met oogzenuwbeschadigingen, diabetici of met vergelijkbare gezondheidsproblemen moeten voor gebruik advies vragen aan hun arts of het gebruik van de lamp niet schadelijk is voor de gezondheid.

Hartelijk dank

Hartelijk dank voor uw vertrouwen en van harte gelukgewenst! Met de Daglichtlamp **LT 460** bent u in het bezit van een kwaliteitssproduct van **MEDISANA**. Voor het gewenste succes en duurzaam plezier van uw **MEDISANA** Daglichtlamp **LT 460** adviseren we, om de volgende aanwijzingen over het gebruik en het onderhoud zorgvuldig te lezen.

2.1 Omvang van de levering en verpakking

Gelieve eerst te controleren of het instrument volledig is en volledig vrij van beschadigingen is. In geval van twijfel neemt u het apparaat niet in gebruik en zendt u het naar een servicepunt.

Bij de levering horen:

- 1 **MEDISANA** Daglichtlamp **LT 460**
- 1 Voedingseenheid
- 1 Staander
- 1 Gebruiksaanwijzing
- 1 Bewaartas



Het verpakkingsmateriaal kan opnieuw worden gebruikt of gerecycled. Zorg ervoor dat het gebruikte verpakkingsmateriaal bij de daarvoor bestemde afvalverwerking terechtkomt. Indien u tijdens het uitpakken transportschade constateert, neem dan direct contact op met uw leverancier.



WAARSCHUWING

Let er op dat het verpakkingsmateriaal niet in handen komt van kinderen! Zij kunnen er in stikken!

2.2 Hoe werkt de daglichtlamp LT 460?

In de herfst en winter, de jaargetijden met weinig zonuren en korte dagen, heeft het ontbrekende zonlicht invloed op chemische processen in de hersenen. De functie van de hypothalamus wordt beperkt en men vermoedt dat de productie van het hormoon melatonine hierdoor wordt beïnvloed. Daardoor kan ongewenste vermoeidheid optreden.

De **MEDISANA** Daglichtlamp **LT 460** maakt gebruik van helder kunstmatig licht om het ontbrekende zonlicht in de herfst en winter te simuleren. En dit zonder de schadelijke uv-straling die in het zonlicht aanwezig is. Bovendien stimuleert licht de productie van het hormoon melatonine in de hersenen en kan zo de symptomen van een zogenaamde winterdepressie (S.A.D.) verlichten.

- 3.1 Ingebruikneming**
- Haal de staander ⑤ uit de houder ④.
 - Steek de staander ⑤ in een van de gaten aan de achterkant van het apparaat. Gebruik ofwel de gaten ③ om de lamp verticaal te positioneren of steek de staander in een van de gaten om de lamp horizontaal te positioneren, zoals aangegeven op de overzichtstekening (zie „apparaat en bedieningselementen“).
 - Plaats de lamp op een afstand van ongeveer 20 tot 30 cm van de ogen. Het licht moet van de zijkant op uw gezicht vallen.
 - Zet de lamp op een effen en stabiele ondergrond, bijvoorbeeld op een tafel en controleer of de lamp niet kan omvallen of naar beneden vallen.
 - Verbind de adapter met de aansluiting ⑥ op de achterkant van het apparaat en steek de stekker in het stopcontact.



AANWIJZING

- **Zet de lamp in de buurt van een goed bereikbaar stopcontact.**

3.2 Het Gebruik

1. Druk eenmaal op de aan/uit-knop ② om de lamp aan te activeren. De lamp straalt nu een licht met *hoge intensiteit* uit.
2. Druk opnieuw op de aan/uit-knop ② om de intensiteit van het licht te verminderen - *lage intensiteit*.
3. Als u nog eens op de aan/uit-knop ② drukt, gaat de lamp weer uit.

Terwijl u geniet van het weldadige licht van de lamp, kunt u lezen, bellen of rustig verder werken. Houd hierbij altijd de aanbevolen afstand tussen uw ogen en het apparaat (= 20 tot 30 cm).

Aanbevelingen bij toepassingstijd:

Hoge intensiteit		
Afstand	Toepassingstijd	Toepassingsgebied
30 cm	ca. 2 uur	400 cm ²
20 cm	ca. 1 uur	370 cm ²

Lage intensiteit		
Afstand	Toepassingstijd	Toepassingsgebied
20 cm	ca. 2 uur	370 cm ²

- Hoe dichterbij de lamp u zich bevindt, hoe korter de benodigde tijd om het gewenste effect te bereiken.
- Kijk nooit lange tijd rechtstreeks in het licht of naar het lichtscherm ❶.
- Tijdens de eerste toepassingen kunnen pijn aan de ogen en lichte hoofdpijn optreden, deze verschijnselen gaan echter snel weer over. Bij twijfelgevallen de intensiteit verminderen en/of de duur van de toepassing, totdat u zich weer helemaal goed voelt.

Toepassing gedurende een langere periode

Herhaal de toepassing tijdens de maanden met weinig zonuren minstens op 7 op elkaar volgende dagen. Al naargelang de individuele behoefte kunt u deze periode verlengen.

4 Diversen

4.1 Reiniging en onderhoud

- Haal voor elke schoonmaakbeurt de stekker uit het stopcontact om de stroomvoorziening helemaal te onderbreken. Laat de lamp afkoelen.
- Raak het toestel, de stekker en het snoer niet met natte of vochtige handen aan.
- Reinig het toestel met een zachte, pluisvrije doek, dat u indien nodig met een milde, warme zeepsop licht bevochtigd en goed hebt uitgewrongen. Er mag geen water in het toestel dringen.
- Dompel het instrument niet onder in water of andere vloeistoffen.
- Gebruik voor de reiniging van het toestel in geen geval agressieve reinigings-, schuur- of oplosmiddelen en ook geen reinigingspads, staalwol of sterke borstels. Dit kan de oppervlakken beschadigen.

**4.2
Opslag**

- Bewaar het apparaat als u het niet gebruikt op een droge plaats en buiten het bereik van kinderen.
- Laat het apparaat volledig afkoelen voor u het opruimt.
- Haal de stekker uit het stopcontact als u het apparaat niet gebruikt.
- Houdt u zich aan de voorwaarden voor opslag in Hoofdstuk 4.5 *Technische gegevens*.

**4.3
Afvalbeheer**



Dit apparaat mag niet samen met het huishoudelijk afval worden aangeboden. Iedere consument is verplicht, alle elektrische of elektronische apparaten, ongeacht of die schadelijke stoffen bevatten of niet, bij een milieudepot in zijn stad of bij de handelaar af te geven, zodat ze op een milieuvriendelijke manier kunnen worden verwijderd. Wendt u zich betreffende het afvalbeheer tot uw gemeente of handelaar.

**4.4
Fouten en oplossingen**

Probleem	Mogelijke oorzaak	Oplossing
Lamp geeft geen licht.	Het apparaat staat niet aan.	Het apparaat met de aan-/uitschakelaar 2 aanzetten.
	Er zit geen stroom op.	Controleer de stekker en de verbinding van het snoer naar het apparaat.
	Er zit geen stroom op.	Het snoer is defect. Neem contact op met de verkoper of de klantenservice.
Lamp geeft geen of zwak licht.	De ledlampen hebben hun maximale levensduur bereikt.	Neem contact op met de verkoper of de klantenservice.
	De ledlamp is kapot.	Neem contact op met de verkoper of de klantenservice.

4.5 Technische gegevens	Naam en model	: MEDISANA Daglichtlamp LT 460
	Voedingseenheid	: input: 100-240 V~ 50/60 Hz uitgang: 12 V, 1 A
	Voedingseenheid (model)	: CS12F120100FGF / CS12F120100FBF
	Opgenomen vermogen	: 12 W
	Lichtbron	: LED
	Lichtintensiteit (afstand)	: > 10.000 lux (10 cm); ca. 5.000 lux (20 cm)
	Afmetingen	: 26 x 15 x 1,7 cm
	Gewicht	: 550 g
	Gebruiksomstandigheden	: 0 °C tot + 40 °C, 30 tot 90 % relat. luchtvochtigheid, 700-1060 hPa Luchtdruk
	Opbergvoorwaarden	: - 10 °C tot + 60 °C, 30 tot 90 % relat. luchtvochtigheid, 700-1060 hPa Luchtdruk
	Maximale straling	specifieke: 14 Wm ⁻² sr ⁻¹
	Artikelnummer	: 45220
EAN Code	: 40 15588 45220 8	

CE 0123

In het kader van onze voortdurende inspanningen naar verbeteringen, behouden wij ons het recht voor om qua vormgeving en op technisch gebied veranderingen aan ons product door te voeren.

De actuele versie van deze gebruiksaanwijzing vindt u op www.medisana.com.

4.6 Richtlijnen / Normen Deze daglichtlamp is volgens de EG-richtlijn 93/42/EEC voor medische producten gecertificeerd en van het CE-teken (conformiteitsteken) „CE 0123“ voorzien.

Elektromagnetische verdraagbaarheid:
Details van deze metingen ziet u in de bijlage.

Garantie en reparatievoorwaarden

Wendt u zich voor garantiegevallen altijd tot uw leverancier of tot onze klantendienst. Moet u het apparaat opsturen, stuur het dan samen met de klacht en een kopie van de aankoopbon naar onze klantendienst. Voor garantie gelden de volgende voorwaarden:

1. Voor de producten van **MEDISANA** geldt een garantietermijn van drie jaar vanaf de datum van aankoop. Deze kan door middel van de verkoopbon of factuur worden aangetoond.
2. Alle klachten, die het gevolg zijn van materiaal- en/of fabricagefouten worden binnen de garantietermijn kosteloos verholpen.
3. Een geval van garantie leidt niet tot automatische verlenging van de garantietermijn, noch voor het apparaat zelf noch voor de vervangbare onderdelen.
4. Uitgesloten van garantie zijn:
 - a. Alle schade die ontstaan is door ondeskundige behandeling, b.v. het niet op de juiste wijze volgen van de gebruiksaanwijzing
 - b. Beschadigingen, die zijn ontstaan door reparaties door de koper of een ander onbevoegd persoon.
 - c. Transportschade, die is ontstaan op weg van de verkoper naar de gebruiker of tijdens het opsturen naar de klantendienst.
 - d. Toebehoren, die onderhevig zijn aan slijtage.
5. De fabrikant neemt geen verantwoording voor directe of indirecte vervolgschade die door het apparaat veroorzaakt wordt. Ook niet als de schade aan het apparaat als garantiegeval erkend is.

**Zero-Plus International Limited**

Room 1004, 10/F., Join-In Hang Sing
Centre, 71-75 Container Port Road, Kwai
Chung, New Territories, Hong Kong

geïmporteerd & gedistribueerd door
MEDISANA AG
Jagenbergstraße 19
41468 NEUSS
DUITSLAND

EC**REP**

I-Plus Company Ltd.
4B Christchurch House, Beaufort
Court, Medway City Estate,
Rochester, Kent. ME2 4FZ, UK



TÄRKEITÄ TIETOJA! SÄILYTÄ NÄMÄ OHJEET!

Lue seuraavat käyttöohjeet huolellisesti kokonaan, erityisesti turvallisuusohjeet, ennen kuin käytät laitetta ja säilytä ohjeet mahdollista myöhempää käyttöä varten. Jos annat laitteen eteenpäin, anna myös aina tämä käyttöohje mukana.

Kuvan selitys:



Tämä käyttöohje kuuluu tähän laitteeseen. Siinä on tärkeitä tietoja käyttöönottoa ja käsittelyä koskien. Lue tämä käyttöohje kokonaan. Näiden ohjeiden noudattamatta jättäminen voi aiheuttaa loukkaantumisen tai laitteen vaurioitumisen.



VAROITUS

Noudata näitä varoitusohjeita niin voit estää käyttäjän mahdollisen loukkaantumisen.



HUOMIO

Noudata näitä ohjeita niin voit estää laitteen mahdollisen vaurioitumisen.



OHJE

Näistä ohjeista saat hyödyllistä tietoa asennusta ja käyttöä koskien.

IP20 Kosteussuojaus



Kotelointiluokka II

LOT LOT-numero



Laatija



Valmistuspäivämäärä



Pidä
kuivana

Määräystenmukainen käyttö

MEDISANA Kirkasvalovalaisin **LT 460** on turvallinen laite, joka on tarkoitettu kaamosmasennuksen (S.A.D. = seasonal affective disorder) oireiden hoitamiseen valoterapian keinoin.

Käyttö voi parantaa energiatasoa ja vakiinnuttaa sydämen sykettä sekä antaa pirteämmän olotilan.

Laite on tarkoitettu ainoastaan ihmisten käytettäväksi.

Vasta-aiheet

Keskustele lääkärisi kanssa ennen laitteen käyttöä. Tämä on tarpeellista etenkin, mikäli sinulla on tai on ollut jokin seuraavista sairauksista tai vaivoista:

- vakava masennus,
- silmäleikkaus tai silmäsairaus, joka edellyttää kirkkaan valon välttämistä
- tiettyjen lääkkeiden käyttö (esim. särkyläkkeet, masennuslääkkeet, psykyenlääkkeet tai malarialääkkeet);
- korkea verenpaine / lasiaisverenvuoto
- valoyliherkkyys, kuten esim. systeeminen lupus erythematosus (punahukka)

Sivuvaikutukset

Seuraavat sivuvaikutukset ovat mahdollisia:

- päänsärky
- silmänsärky
- univaikeudet
- huonovointisuus

Voit välttää tai vähentää sivuvaikutuksia seuraavilla tavoilla:

- Siirrä valaisin kauemmaksi hoidon aikana. Älä katso suoraan valoon.
- Älä käytä valaisinta myöhään illalla tai ennen vuoteeseen menoa.
- Pidä käyttökertojen välillä useampien päivien pituinen tauko ja yritä tämän jälkeen uudelleen.



Turvallisuusohjeita



- Tätä laitetta koskevat erityiset varotoimenpiteet liittyen sähkömagneettiseen yhteensopivuuteen (EMC). Laite on otettava käyttöön kappaleen “Normatiiviset referenssit” (liite) sähkömagneettisia (EMC) tietoja koskevien ohjeiden mukaisesti.
- Käytä laitetta ainoastaan käyttöohjeessa ilmoitettuun tarkoitukseen. Tarkoituksenvastaisessa käytössä oikeus takuuseen raukeaa.
- Laite on tarkoitettu ainoastaan yksityistalouksiin eikä kaupalliseen käyttöön.
- Laitetta ei tarvitse kalibroida, tarkastaa tai huoltaa.
- Varmista ennen käyttöä, että pakkausmateriaali on poistettu kokonaisuudessaan ja että laitteessa tai laitteen osissa ei ole näkyviä vaurioita. Ota yhteyttä asiakaspalveluun epävarmoissa tapauksissa.
- Käytä laitetta ainoastaan suljetuissa tiloissa, ei koskaan ulkona tai kosteissa tiloissa. Älä upota laitetta veteen tai muihin nesteisiin.
- Älä milloinkaan koske laitetta märillä käsillä, kun se on sähköverkkoon kytkettynä. Suojaa laite kosteudelta. Laitetta saa käyttää ainoastaan täysin kuivissa olosuhteissa.
- Laitetta ei saa peittää sen ollessa lämmin.
- Käytä ja säilytä laitetta ainoastaan kuivissa tiloissa, joissa se asetetaan vakaalle alustalle siten, ettei laite pääse putoamaan. Sen alle jäävät elolliset olennot tai tavarat saattavat loukkaantua tai mennä rikki.
- Älä käytä laitetta sellaisten anestesialääkkeiden läheisyydessä, jotka muuttuvat tulenaroksi ilman tai hapen vaikutuksesta.
- Älä koske missään tapauksessa laitetta ja toista henkilöä samanaikaisesti.
- Suojaa laitetta iskuilta ja tärinältä.

- Ennen kuin liität laitteen sähköverkkoon, varmista, että laitteen tyyppikilvessä annettu verkkojännite vastaa sähköverkkosi jännitettä.
- Virtajohto on asetettava siten, ettei siihen voi kompastua ja siten, että kuristumisvaara on poissuljettu.
- Pidä laite sekä verkkojohto etäällä kuumista pinnoista, avotulesta ja muista lämpölähteistä.
- Vedä virtapistoke seinästä ja anna laitteen jäähtyä aina, ennen kuin kosket sitä.
- Erotä laite verkkovirrasta aina vetämällä verkkopistoke pistorasiasta. Älä koskaan vedä.
- Älä käytä laitetta, jos laite ei toimi moitteettomasti, jos laite on pudonnut lattialle tai veteen tai on vaurioitunut.
- Älä käytä laitetta, jos johto tai verkkopistoke on vaurioitunut. Älä aseta johtoa kuumien pintojen lähelle.
- Verkkoadapterissa on muuntaja. Älä koskaan yritä vaihtaa adapteria. Tästä voi seurata vaarallisia tilanteita tai loukkautumisia.
- Häiriön sattuessa älä korjaa laitetta itse, se aiheuttaa kaiken takuun raukeamisen. Anna korjaukset ainoastaan valtuutetun huoltopisteen suoritettavaksi.
- Laitteessa ei ole osia, jotka käyttäjä voi vaihtaa tai huoltaa.
- Laite on suojattu luvattomalta käytöltä. Älä milloinkaan tee muutoksia laitteeseen ilman valmistajan antamaa valtuutusta.
- Mikäli laitteeseen on tehtävä muutoksia, sen turvallisen käytön varmistamiseksi täytyy tehdä tarkastuksia ja testejä.
- Tätä laitetta ei ole tarkoitus antaa sellaisten henkilöiden käyttöön (mukaan lukien lapset), joilla on fyysisiä, hermollisia tai psyykkisiä ongelmia tai joiden kokemus ja/tai tieto ei riitä laitteen käyttöön, ellei heitä valvo heidän turvallisuudestaan vastaava henkilö tai tämä henkilö kertoo heille laitteen käytöstä.



- Lapsia tulisi pitää silmällä sen varmistamiseksi, että nämä eivät leiki laitteella.
- Älä jätä laitetta ilman valvontaa sen ollessa kytkettynä päälle.
- Säilytä laitetta vain paikoissa, joissa se on lasten ulottumattomissa.
- Epävarmoissa tapauksissa kysy aina neuvoa lääkäriltä ja noudata hänen antamiaan hoito-ohjeita.
- Henkilöiden, joilla on silmä- tai verkkokalvosairaus, diabetes, näköhermon sairaus tai vastaavia terveysongelmia, on keskusteltava lääkärin kanssa ennen laitteen käyttöä.

Sydämellinen kiitos Kiitoksia luottamuksestasi ja sydämelliset onnentoivotuksemme! Ostaessasi **LT 460**-kirkasvalovalaisin olet hankkinut **MEDISANA**-laatu-tuotteen. Jotta saavuttaisit halutun tuloksen ja sinulla olisi pitkään iloa **MEDISANA LT 460**-kirkasvalovalaisin, suosittelemme, että luet seuraavat käyttö- ja huoltoohjeet huolellisesti läpi.

2.1 Toimituksen laajuus ja pakkaus Tarkasta ensin, että laite on täydellinen eikä siinä ole mitään vaurioita. Jos sinulla on epäilyksiä, älä ota laitetta käyttöön vaan lähetä se huoltoon. Pakkauksesta pitää löytyä:

- 1 **MEDISANA** Kirkasvalovalaisin **LT 460**
- 1 Verkkosovittimen liittymä
- 1 Tukijalka
- 1 Käyttöohje
- 1 Säilytuspussi



Pakkauksia voidaan käyttää uudelleen tai ne voidaan kierrättää takaisin raakaainekiertoon. Hävitä tarpeeton pakkausmateriaali asianmukaisella tavalla. Mikäli pakkausta avatessasi havaitset kuljetusvaurion, ota heti yhteyttä tuotteen myyneeseen liikkeeseen.



VAROITUS

Huolehdi siitä, etteivät pakkausmuovit joudu lasten käsiin. On olemassa tukehtumisvaara!

2.2 Kuinka Kirkasvalovalaisin LT 460 toimii? Syksyisin ja talvisin, jolloin auringonpaistetta on vain vähän ja päivät ovat lyhyitä, vähäinen auringonvalo vaikuttaa aivojen kemialliseen prosessiin. Hypotalamuksen toiminta laskee ja melatoniinihormonin tuotannon epäillään heikentyvän. Tämän seurauksena saattaa esiintyä väsymystä.

MEDISANA Kirkasvalovalaisin **LT 460** käyttää kirkasta sähkövaloa, joka jäljittelee auringonvaloa syksyllä ja talvella. Näin voit olla valossa ilman auringon vahingollisia UV-säteitä. Tämän lisäksi valo auttaa aivoja sopeuttamaan melatoniinihormonin tuotantoa ja saattaa helpottaa kaa-mosmasennuksen (S.A.D.) oireita.

3.1

Käyttöönotto

- Ota tukijalka ⑤ pidikkeestä ④.
- Työnnä tukijalka ⑤ yhteen laitteen kääntöpuolella olevista rei'istä. Käytä joko valaisimen pystysuoria reikiä ③ tai aseta tukijalka yleiskuvauksen mukaisesti (ks. "Laitte ja käyttöominaisuudet") yhteen valaisimen vaakasuorista rei'istä.
- Aseta valaisin noin 20-30 cm:n etäisyydelle silmistä. Valon on tultava sivulta kasvoille.
- Aseta valaisin tasaiselle ja vakaalle tasolle, kuten esim. pöydälle, ja varmista, ettei se pääse kaatumaan tai putoamaan.
- Yhdistä laitteen kääntöpuolella oleva verkkosovitin liittymään ⑥ ja pistorasiaan.



OHJE

- Valitse valaisimelle paikka, jonka lähellä on helposti saatavilla oleva pistorasia.

3.2

Käyttö

1. Paina päällä/pois päältä -painiketta ② kerran, jolloin valaisimeen kytkeytyy virta. Valaisimen valo on nyt erittäin kirkastehoinen.
2. Paina päällä/pois päältä -painiketta ② uudelleen, jotta voit vähentää valaisimen kirkkautta - matalatehoinen valo.
3. Kun painat uudelleen päällä/pois päältä -painiketta, ② valaisimen virta kytkeytyy pois päältä.

Samalla, kun nautit valaisimen parantavasta valosta, voit lukea, puhua puhelimesta tai työskennellä. Pidä valaisimen ja silmien välillä kuitenkin aina suositeltu etäisyys (= 20-30 cm).

Käyttösuositus koskien käyttöaika:

Kirkastehoinen valo		
Etäisyys	Käyttöaika	Käyttöalusta
30 cm	noin 2 tuntia	400 cm ²
20 cm	noin 1 tunti	370 cm ²

Matala teho		
Etäisyys	Käyttöaika	Käyttöalusta
20 cm	noin 2 tuntia	370 cm ²

- Mitä lähempänä valaisinta olet, sitä nopeammin saavutat toivotun vaikutuksen.
- Älä koskaan katso suoraan valoon tai kirkasvaloalueeseen pitkiä aikoja ❶.
- Ensimmäisten käyttökertojen aikana saattaa esiintyä silmä särkyä tai lievää päänsärkyä, joka kuitenkin menee nopeasti ohi. Mikäli olet epävarma, vähennä valon tehoa ja/tai laitteen käyttöaikaa, kunnes teho tuntuu jälleen miellyttävältä.

Pitkäaikainen käyttö

Käytä pimeinä kuukausina, jolloin auringonvaloa on vähän, vähintään 7 peräkkäisenä päivänä. Henkilökohtaisten tarpeiden mukaisesti aikaa voi myös pidentää.

4 Sekalaista

4.1 Puhdistus ja hoito

- Irrota pistoke pistorasiasta ja anna laitteen jäähtyä aina ennen puhdistusta.
- Laitteeseen, pistokkeeseen ja johtoon ei saa koskea märillä tai kosteilla käsillä.
- Puhdista laite pehmeällä, nukkaamattomalla liinalla, jonka voit kostuttaa miedolla saippualliuoksella. Purista liina kuivaksi. Laitteen sisään ei saa joutua vettä.
- Älä upota laitetta veteen tai muihin nesteisiin.
- Laitteen puhdistukseen ei saa koskaan käyttää voimakkaita puhdistus aineita, hankaavia aineita, liuottimia, puhdistusliinoja, teräsvilla tai kovia harjoja. Nämä voivat vahingoittaa pintaa.

**4.2
Varastointi**

- Säilytä laite kuivassa paikassa poissa lasten ulottuvilta, kun et käytä laitetta.
- Anna laitteen jäähtyä kokonaan, ennen kuin laitat sen säilytykseen.
- Älä pidä laitetta sähköverkkoon kytkettynä, kun et käytä sitä.
- Huomaa säilytysolosuhteet kappaleessa 4.5 *Tekniset tiedot*.

**4.3
Hävittä-
misohjeita**



Tätä laitetta ei saa hävittää talousjätteiden mukana. Jokainen kuluttaja on veloitettu luovuttamaan kaikki sähköiset tai elektroniset laitteet, sisältävätpä ne haitallisia aineita tai eivät, kaupunkinsa tai liikkeen keräyspisteeseen, jotta laitteet voitaisiin hävittää ympäristöystävällisesti. Ota yhteyttä paikalliseen viranomaiseen tai myyjäliikkeeseen hävityksen suorittamiseksi.

**4.4
Vikojen
korjaus**

Ongelma	Mahdollinen syy	Ratkaisu
Valaisin ei pala.	Laite ei kytkeydy pois päältä.	Kytke laite päälle päällä/pois päältä 2 painikkeella.
	Ei virtaa.	Tarkista pistoke ja johdon yhteys laitteeseen.
	Ei virtaa.	Virtajohto on viallinen. Ota yhteyttä valtuutettuun myymälään tai asiakaspalveluun.
Valaisin ei pala tai valo on heikko.	LED-valon käyttöikä on päättynyt.	Ota yhteyttä valtuutettuun myymälään tai asiakaspalveluun.
	LED-valo on viallinen.	Ota yhteyttä valtuutettuun myymälään tai asiakaspalveluun.

4.5	Nimi ja malli	: MEDISANA Kirkasvalovalaisin LT 460
Tekniset tiedot	Verkkolaite	: Tulo: 100-240 V~ 50/60 Hz Lähtö: 12 V, 1 A
	Verkkolaite (malli)	: CS12F120100FGF / CS12F120100FBF
	Tehonotto	: 12 W
	Valonlähde	: LED
	Valon teho (etäisyys)	: > 10.000 lux (10 cm); noin 5.000 lux (20 cm)
	Mitat	: 26 x 15 x 1,7 cm
	Paino	: 550 g
	Käyttöolosuhteet	: 0 °C – 40 °C, 30 – 90 % suht. ilmankosteus, Ilmanpaine: 700 – 1060 hPa
	Varastointiolosuhteet /	: - 10 °C – + 60 °C, 30 – 90 % suht. ilmankos-
	Kuljetusolosuhteet	teus, Ilmanpaine: 700 – 1060 hPa
	Enimmäismääräinen kokonaissäteily	: 14 Wm ² sr ⁻¹
	Tuote-nro.	: 45220
	EAN-numero	: 40 15588 45220 8

CE 0123

Jatkuvan tuotekehittelyn myötä pidätämme itsellämme oikeuden teknisiin ja muotoilullisiin muutoksiin.

Tämän käyttöohjeen kulloinkin ajantasaisen laitoksen löydät osoitteesta www.medisana.com

4.6 Tämä kirkasvalovalaisin on sertifioitu lääketieteellisiä laitteita koskevan EY-direktiivin 93/42/EEC mukaan ja siinä on CE-merkki (vaatimustenmukaisuusmerkintä) ”CE 0123”.

Sähkömagneettinen yhteensopivuus:

Lisätietoja mittaustuloksista saat seuraavista ohjeista.

Takuu- ja korjausehdot

Käännä takuutapauksessa alan liikkeen tai suoraan asiakaspalveluhuollon puoleen. Jos laite tulee lähettää huoltoon, ilmoita vika ja lähetä laitteen mukana kopio ostokuitista.

Tällöin ovat voimassa seuraavat takuuehdot:

1. **MEDISANA**-tuotteille myönnetään kolmen vuoden takuu myyntipäiväyksestä. Myyntipäiväys tulee todistaa takuutapauksessa ostokuitilla tai laskulla.
2. Materiaali- tai valmistusvicioista johtuvat puutteet korjataan takuuajana maksutta.
3. Takuukorjaus ei pidennä takuuajaa, ei laitteelle eikä vaihdetulle rakennosalle.
4. Takuun ulkopuolelle jäävät:
 - a. kaikki vahingot, jotka syntyvät asiattomasta käsittelystä, esim. käytööhjeen noudattamatta jättämisestä.
 - b. Vahingot, joiden syyksi voidaan jättää ostajan tai asiattoman kolmannen osapuolen suorittama kunnossapito tai toimet.
 - c. Kuljetusvauriot, jotka ovat syntyneet matkalla valmistajalta kuluttajalle tai asiakaspalveluun lähetettäessä.
 - d. Lisäosat, jotka ovat alttiina normaalille kulutukselle.
5. Vastuu laitteen aiheuttamista välittömistä tai välillisistä seurausvahingoista on myös poissuljettu, jos laitteelle aiheutunut vahinko hyväksytään takuutapaukseksi.

**Zero-Plus International Limited**

Room 1004, 10/F., Join-In Hang Sing Centre, 71-75 Container Port Road, Kwai Chung, New Territories, Hong Kong

maahantuonti & markkinointi:

MEDISANA AG
Jagenbergstraße 19
41468 NEUSS
SAKSA



I-Plus Company Ltd.
4B Christchurch House, Beaufort Court, Medway City Estate,
Rochester, Kent. ME2 4FZ, UK

Huolto-osoite löytyy erillisestä liitelehtisestä.



OBSERVERA! SPARA!

Läs igenom bruksanvisningen, särskilt säkerhetsanvisningarna, noga innan du använder apparaten och spara bruksanvisningen för framtida bruk. Om apparaten lämnas vidare till en annan person måste bruksanvisningen följa med.

Teckenförklaring:



Bruksanvisningen hör till apparaten. Den innehåller viktig information om igångsättning och användning. Läs igenom hela bruksanvisningen. Om anvisningarna i bruksanvisningen inte följs kan det leda till svåra personskador eller skador på apparaten.



VARNING

Varningstexterna måste beaktas, annars kan det finnas risk för personskador.



OBSERVERA

De här anvisningarna måste beaktas, annars kan det finnas risk för skador på apparaten.



ANVISNING

De här texterna innehåller praktisk information om installation eller användning.

IP20 Skydd mot fukt



Skyddsklass II

LOT LOT-nummer



Tillverkare



Tillverknings-
datum



Förvaras
torrt



Avsedd användning

MEDISANA dagsljuslampa **LT 460** är avsedd för en säker användning av ljusbad resp. för ljusterapi för att behandla säsongsbetingade depressioner (S.A.D. = seasonal affective disorder), även kallade vinter blues. Användning kan hjälpa till att bilda av nya energireserver, att stabilisera hjärtfrekvensen och att skapa en vaknare känsla.

Apparaten är endast avsedd för användning på människor.

Kontraindikationer

Tala alltid med din läkare före användning. Det gäller i synnerhet under följande omständigheter eller om du lider av eller har lidit av:

- Allvarliga depressioner
- Ögonoperationer eller ögonsjukdomar, som innebär att ljusljus ska undvikas
- Intagande av vissa läkemedel (t.ex. smärtstillande , antidepressiva, psykofarmaka eller malariapreparat)
- Högt blodtryck/glaskroppshemorragi
- Överkänslighet mot ljus, som t.ex. vid sjukdomsbilden för systemisk lupus erythematosus (rött vargbett)

Biverkningar

Följande biverkningar kan uppträda:

- Huvudvärk
- Ögonsmärter
- Sömnsvårigheter
- Illamående

Så här lindrar resp. undviker du biverkningar:

- Öka avståndet till lampan under behandlingen och titta inte direkt i ljuset.
- Använd inte lampan sent på kvällen eller innan du går och lägger dig.

- Ta paus mellan behandlingarna på flera dagar och försök sedan igen.

Säkerhetshänvisningar



- Till den här apparaten krävs speciella säkerhetsåtgärder gällande den elektromagnetiska kompatibiliteten (EMC). Apparaten måste motsvara instruktionerna i EMC-informationen i kapitlet „Normative Reference“ (bilaga) för att tas i drift.
- Använd apparaten enbart till det den är avsedd för enligt bruksanvisning. Vid annan användning bortfaller garantianspråken.
- Apparaten är endast avsedd för privat bruk. Den är inte avsedd för kommersiell användning.
- Apparaten behöver ingen kalibrering, inspektion eller underhåll.
- Se till att förpackningsmaterialet är borttaget och att apparaten eller delar av apparaten inte har några synliga skador innan du tar den i drift. Kontakta kundservice om du är osäker.
- Använd bara apparaten inohus, aldrig utomhus eller i fuktiga utrymmen. Doppa inte apparaten i vatten eller andra vätskor.
- Ta aldrig i apparaten med fuktiga händer när den är ansluten till elnätet. Låt ingen fukt komma i kontakt med apparaten. Apparaten får endast tas i drift om den är helt torr.
- Det är förbjudet att täcka över apparaten när den är varm.
- Använd och lagra endast apparaten på torra platser där den står stadigt och inte riskerar att trilla ner. Levande varelser eller föremål kan skada eller skära sig.



- Använd inte lampan i närheten av anestesimedelsblandningar som kan antändas av luft eller syre.
- Håll aldrig samtidigt i en annan person och i apparaten.
- Skydda apparaten mot stötar och skakningar.
- Innan du ansluter apparaten till strömnätet, måste du kontrollera att spänningen som är angiven på typskylten stämmer överens med nätspänningen.
- Elkabeln måste läggas så att ingen riskerar att snubbla eller stranguleras.
- Skydda apparaten och nätkabeln mot värme, ställ den inte när heta ytor, öppen eld eller andra värmekällor.
- Dra alltid ur kontakten och låt lampan svalna innan du rör den.
- Dra alltid ut kontakten ur vägguttaget för att skilja apparaten från elnätet. Dra aldrig i nätkabeln!
- Använd inte apparaten om den inte fungerar felfritt, om den fallit ner eller hamnat i vatten eller skadats.
- Använd inte apparaten om kabeln eller stickkontakten är skadat. Håll kabeln borta från heta ytor.
- Nätadaptorn innehåller en transformator. Byt aldrig ut nätadaptorn mot en annan, detta kan innebära fara resp. orsaka skador.
- Reparera inte apparaten själv vid störningar då detta ingrepp leder till att samtliga anspråk på garantiåtaganden bortfaller. Låt endast auktoriserad kundservice utföra reparationer.
- Apparaten innehåller inga delar som ägaren kann byta ut eller reparera.
- Apparaten är skyddad mot obehörig användning. Ändra aldrig apparaten utan tillverkarens tillstånd.



- Om apparaten ändras, måste inspektioner och tester genomföras, för att säkra en säker användning.
- Den här apparaten får inte användas av personer med nedsatt fysisk, sensorisk eller mental förmåga och/eller av personer som har för lite kännedom om apparaten om de inte står under uppsikt och instrueras av en annan ansvarig person. Detta gäller även för barn.
- Små barn måste hållas under uppsikt, så att de inte leker med apparaten.
- Lämna inte apparaten utan uppsikt, när den är påkopplad.
- Lagra alltid enheten på ställen som är oåtkomliga för barn.
- Ta alltid kontakt med läkare vid tvivel och följ dennes anvisningar för behandling.
- Människor med ögon- eller näthinnesjukdomar, diabetes, skador på synnerven eller liknande hälsoproblem måste rådfråga sin läkare om det är riskfritt att använda apparaten.

Vi tackar

Tack för Ert förtroende och hjärtliga gratulationer!

Med dagsljuslampa **LT 460** har du valt en kvalitetsprodukt från **MEDISANA**. För att användningen ska ge önskat resultat, och för att du ska kunna använda **MEDISANA** dagsljuslampa **LT 460** så länge som möjligt, rekommenderar vi att du läser nedanstående anvisningar om användning och skötsel noga.

2.1**Leve-
ransomfång
och för-
packning**

Kontrollera först om apparaten är komplett och att den inte uppvisar några skador. I tveksamma fall ska apparaten inte tas i bruk utan skickas in till ett serviceställe.

Följande delar skall medfölja vid leverans::

- 1 **MEDISANA** Dagsljuslampa **LT 460**
- 1 Nätadapter
- 1 Stativstav
- 1 Bruksanvisning
- 1 Förvaringsväska



Förpackningar kan återanvändas eller lämnas till återvinning. Se till att förpackningsmaterial som inte längre behövs tas omhand på korrekt sätt. Upptäcks skador när produkten packas upp så kontakta omgående inköpsstället.

**VARNING**

Se till att förpackningsmaterial i plast hanteras utom räckhåll för barn. Kvävningrisk!

2.2**Hur
fungerar
dagsljus-
lampa LT
460?**

På hösten och på vintern, årstiderna med få soltimmar och korta dagar, påverkar solbristen de kemiska processerna i hjärnan. Hypotalamus funktion begränsas och det antas att produktionen av hormonet melatonin påverkas. Därigenom kan oönskad trötthet uppstå. **MEDISANA** dagsljuslampa **LT 460** använder ljust elektriskt ljus för att simulera det solljus som saknas på hösten och på vintern. Och det gör den utan den skadliga UV-strålning som finns i solljus. Dessutom hjälper ljuset hjärnan att anpassa produktionen av hormonet melatonin och kan därmed hjälpa till att lindra symptom av så kallad vinterdepression (S.A.D.).

- 3.1 Idrifttagning**
- Avlägsna stativstaven ⑤ ur hållaren ④.
 - Sätt stativstaven ⑤ i ett av hålen på baksidan av apparaten. Använd antingen hålen ③ för vertikalt lampläge eller sätt stativstaven på så sätt som visas på översiktsritningen (se „Apparat och manöverelement“) i ett av hålen för horisontellt lampläge.
 - Placera lampan ca 20 till 30 cm från dina ögon. Ljuset måste träffa på sidan av ansiktet.
 - Placera lampan på ett jämnt och fast underlag, t.ex. på ett bord, och säkerställ att lampan inte kan falla omkull eller falla ner.
 - Anslut nätadaptern till anslutningen ⑥ på baksidan av lampan och till ett eluttag.



ANVISNING

- Leta upp en uppställningsplats för lampan som befinner sig i närheten av ett eluttag som lätt kan nås.

3.2 Användning

1. Tryck på På-/Av-knappen ② en gång för att tända lampan. Lampan lyser nu med *hög intensitet*.
2. Tryck åter på På-/Av-knappen ② för att minska lampans intensitet - *låg intensitet*.
3. Tryck åter på På-/Av-knappen ② för att släcka lampan.

Medan du njuter av det välgörande ljuset från lampan kan du läsa, ringa eller arbeta. Håll dock då alltid rekommenderat avstånd mellan dina ögon och apparaten (= 20 till 30 cm).

Användningsrekommendation för användningstid:

Hög intensitet		
Avstånd	Användningstid	Användningsyta
30 cm	ca 2 timmar	400 cm ²
20 cm	ca 1 timme	370 cm ²

Låg intensitet		
Avstånd	Användningstid	Användningsyta
20 cm	ca 2 timmar	370 cm ²

- Ju närmare du befinner dig lampan, desto kortare tid behövs för att uppnå önskad effekt.
- Titta aldrig direkt i ljuset resp. på ljusytan ❶ under en längre tid.
- Under de första behandlingarna kan det förekomma att ögonsmärter eller lättare huvudvärk uppkommer, som dock bör gå över snabbt. I tveksamma fall bör intensiteten och/eller användningstiden minskas tills du mår helt bra igen.

Användning över längre tid

Upprepa användningen under månaderna med få soltimmar i minst 7 dagar i rad. Beroende på individuella behov kan denna tid även förlängas.

4 Övrigt

4.1 Rengöring och vård

- Före varje rengöring drar du ut elkontakten ur eluttaget och låter lampan svalna.
- Vidrör inte apparaten, kontakten eller kabeln med båta eller fuktiga händer.
- Rengör apparaten med en mjuk luddfri trasa. Vid behov kan trasan fuktas med mild, varm tvållösning (vrid ut ordentligt). Det får inte komma in vatten i apparaten.
- Doppa inte apparaten i vatten eller andra vätskor.
- Använd inga aggressiva rengöringsmedel, skurmedel eller lösningsmedel, inte heller rengöringspads, stålull eller hårda borstar. Apparatus yta kan skadas.

4.2 Lagering

- Förvara apparaten på en torr plats utom räckvidd för barn, när du inte använder apparaten.
- Låt enheten svara helt innan du packar ner den.
- Koppla från apparaten från elnätet när du inte använder den.
- Ta hänsyn till lagringsförhållandena i kapitel 4.5 *Tekniska data*.

4.3 Hänvisning gällande avfallshante- ring



Denna apparat får inte kastas i hushållssoporna.

Varje konsument måste lämna in alla elektriska eller elektroniska apparater till motsvarande samlingsställen, oberoende av om apparaterna innehåller skadliga ämnen eller ej, så att de kan omhändertas på ett miljövänligt sätt. Kontakta kommunen eller återförsäljaren för att få information om återvinning.

4.4 Fel och åtgärder

Problem	Möjliga orsaker	Lösning
Lampan lyser inte.	Apparaten är inte påstängd.	Stäng på apparaten med på-/avknappen 2 .
	Ingen strömförsörjning.	Kontrollera kontakten och kabelförbindelsen till enheten.
	Ingen strömförsörjning.	Kabeln är skadad. Kontakta återförsäljaren eller kundtjänst.
Lampan lyser inte eller svagt.	LED-lampor har nått maximal livstid.	Kontakta återförsäljaren eller kundtjänst.
	LED-lampor defekta.	Kontakta återförsäljaren eller kundtjänst.

4.5 Tekniska Data	Namn och modell	: MEDISANA Dagsljuslampa LT 460
	Strömförsörjning	: Ingång: 100-240 V~ 50/60 Hz Utgång: 12 V, 1 A
	Nätdel (modell)	: CS12F120100FGF / CS12F120100FBF
	Effektbehov	: 12 W
	Ljuskälla	: LED
	Ljusintensitet (avstånd)	: > 10.000 Lux (10 cm); ca 5.000 Lux (20 cm)
	Storlek	: 26 x 15 x 1,7 cm
	Vikt	: 550 g
	Användningsförhållanden	: 0 °C till 40 °C, 30 till 90 % relativ luftfuktighet, 700-1060 hPa Lufttryck
	Förvaringsmiljö / Transportförhållanden	: - 10 °C till + 60 °C, 30 till 90 % relativ luftfuktighet, 700-1060 hPa Lufttryck
	Maximal specifik strålning	: 14 Wm ⁻² sr ⁻¹
	Artikelnummer	: 45220
	EAN kod	: 40 15588 45220 8

CE 0123

Som följd av ständigt pågående produktförbättringar förbehåller vi oss rätten till tekniska förändringar samt förändringar i utförande.

Den senaste versionen av denna bruksanvisning finns att tillgå på www.medisana.com

**4.6
Direktiv /
standarder** Denna dagsljuslampa har certifierats enligt EG-direktiv 93/42/EEC för medicinprodukter och har försetts med CE-märkningen (märkning om överensstämmelse) "CE 0123".

Elektromagnetisk kompatibilitet:

Detaljer beträffande dessa mätdata kan läsas i bilagan.

**Garanti
och
förutsätt-
ningar
för repara-
tioner**

Kontakta inköpsstället vid garantifrågor, eller tag kontakt med kundtjänst direkt. Måste produkten skickas in så bifoga uppgifter om defekten samt en kopia av inköpskvittot.

Följande garantiförutsättningar gäller:

1. På **MEDISANA** produkter lämnas tre års garanti, från inköps datum. Inköpsdatum ska vid garantiförehavanden förevisas med inköpskvitto eller faktura.
2. Felaktigheter på grund av material- eller tillverkningsfel åtgärdas kostnadsfritt under garantiperioden.
3. Utförande av garantiåtagande leder inte till förlängning av garantiperioden; detta gäller för själva produkten så väl som för utbytta komponenter.
4. Garantin gäller inte för:
 - a. Alla skador som uppkommer på grund av felaktig hantering, t.ex. vid icke beaktande av bruksanvisningen.
 - b. Skador som kan härledas till iordningsställande eller ingrepp utförda av köparen eller annan, ej auktoriserad, person.
 - c. Transportskador som uppkommit under transport från tillverkaren till användaren eller vid insändning till kundtjänst.
 - d. Tillbehör som utsätts för normalt slitage.
5. Ansvar för direkta eller indirekta följdskador som förorsakas av produkten är uteslutet, även om skadan på produkten godkänns som garantiåtagande.



Zero-Plus International Limited
Room 1004, 10/F., Join-In Hang Sing
Centre, 71-75 Container Port Road, Kwai
Chung, New Territories, Hong Kong

importerad & distribuerad av
MEDISANAAG
Jagenbergstraße 19
41468 NEUSS
TYSKLAND

EC	REP
-----------	------------

I-Plus Company Ltd.
4B Christchurch House, Beaufort
Court, Medway City Estate,
Rochester, Kent. ME2 4FZ, UK

Service-adresserna finns på en separat bilaga.



ΣΗΜΑΝΤΙΚΕΣ ΥΠΟΔΕΙΞΕΙΣ! ΦΥΛΑΞΤΕ ΤΙΣ ΟΠΩΣΔΗΠΟΤΕ!

Πριν χρησιμοποιήσετε τη συσκευή μελετήστε προσεκτικά τις οδηγίες χρήσης και ιδιαίτερα τις οδηγίες ασφαλείας και φυλάξτε το εγχειρίδιο για μελλοντική χρήση. Όταν δίνετε τη συσκευή σε άλλα άτομα, δώστε μαζί και αυτό το εγχειρίδιο χρήσης.

Επεξήγηση συμβόλων:



Αυτό το εγχειρίδιο οδηγιών ανήκει σε αυτήν τη συσκευή. Περιλαμβάνει σημαντικές πληροφορίες για την έναρξη της λειτουργίας και τη μεταχείριση. Μελετήστε ολόκληρο το εγχειρίδιο οδηγιών. Αν δεν τηρηθούν οι οδηγίες αυτού του εγχειριδίου, μπορούν να προκληθούν σοβαροί τραυματισμοί ή και ζημιές στη συσκευή.



ΠΡΟΕΙΔΟΠΟΙΗΣΗ

Αυτές οι προειδοποιητικές υποδείξεις πρέπει να τηρηθούν ώστε να αποφευχθούν οι πιθανοί τραυματισμοί του χρήστη.



ΠΡΟΣΟΧΗ

Αυτές οι υποδείξεις πρέπει να τηρηθούν ώστε να αποφευχθούν οι πιθανές ζημιές στη συσκευή.



ΥΠΟΔΕΙΞΗ

Αυτές οι υποδείξεις σας δίνουν πρόσθετες χρήσιμες πληροφορίες για την εγκατάσταση και τη λειτουργία.

IP20

Προστασία από υγρασία



Κλάση προστασίας II

LOT

Αριθμός LOT



Παραγωγός



Ημερομηνία κατασκευής



Διατηρώ στεγνό

Ορθή χρήση

Η Λάμπα λευκού φωτός ημέρας **MEDISANA LT 460** προορίζεται για την ασφαλή χρήση λουτρών φωτός ή φωτοθεραπείας για την αντιμετώπιση εποχικών φαινομένων κατάθλιψης (S.A.D. = seasonal affective disorder), γνωστών και ως θλίψης του χειμώνα. Η χρήση μπορεί να υποστηρίξει τη δημιουργία νέων αποθεμάτων ενέργειας και τη σταθεροποίηση της καρδιακής συχνότητας και να συμβάλει σε μια αίσθηση εγρήγορσης. Η συσκευή προορίζεται για χρήση στον άνθρωπο.

Αντενδείξεις

Πριν τη χρήση συμβουλευθείτε τον ιατρό σας. Αυτό ισχύει ιδίως στην περίπτωση που υποφέρετε ή υποφέρατε στο παρελθόν από κάποια από τις παρακάτω παθήσεις:

- σοβαρές μορφές κατάθλιψης,
- οφθαλμολογικές επεμβάσεις ή οφθαλμολογικές παθήσεις, για τις οποίες πρέπει να αποφεύγεται η έκθεση σε λευκό φως
- λήψη ορισμένων φαρμάκων (π.χ. παυσίπνων, αντικαταθλιπτικών, ψυχοφαρμάκων ή σκευασμάτων κατά της μαλάριας)
- υψηλή πίεση αίματος / αιμορραγία του υαλοειδούς σώματος του οφθαλμού
- υπερευαισθησία στο φως, όπως π.χ. στα κλινικά συμπτώματα του συστηματικού ερυθρηματώδους λύκου (ΣΕΛ)

Παρενέργειες

Είναι πιθανή η εμφάνιση των ακόλουθων παρενεργειών:

- Κεφαλαλγίες
- Οφθαλμαλγία
- Διαταραχές ύπνου
- Ναυτία



Μπορείτε να αντιμετωπίσετε η/και αποφύγετε τις παρενέργειες με τους ακόλουθους τρόπους:

- Αυξήστε κατά τη θεραπεία την απόσταση από τη λάμπα και μην κοιτάζετε απευθείας το φως.
- Μην χρησιμοποιείτε την λάμπα αργά το βράδυ ή πριν πάτε για ύπνο.
- Πριν προσπαθήσετε ξανά μεταξύ των θεραπειών φροντίστε να μεσολαβήσει ένα διάλειμμα αρκετών ημερών.

Οδηγίες για την ασφάλεια



- Για τη συσκευή απαιτούνται ειδικά μέτρα προστασίας αναφορικά με την ηλεκτρομαγνητική συμβατότητα (ΗΜΣ). Η συσκευή πρέπει να τίθεται σε λειτουργία σύμφωνα με τις πληροφορίες περί ΗΜΣ που παρατίθενται στο κεφάλαιο «Normative Reference» (παράρτημα).
- Χρησιμοποιείτε τη συσκευή μόνο σύμφωνα με τις οδηγίες χρήσης. Η απαίτηση για εγγύηση καταργείται όταν η συσκευή χρησιμοποιείται για άλλο σκοπό από τον προβλεπόμενο.
- Η συσκευή προορίζεται μόνο για ιδιωτική χρήση στο σπίτι και όχι για επαγγελματική.
- Η συσκευή δεν χρήζει βαθμονόμησης, επιθεωρήσεων ή συντήρησης.
- Πριν τη χρήση βεβαιωθείτε πως έχετε αφαιρέσει όλα τα υλικά συσκευασίας και πως η συσκευή ή μέρη της συσκευής δεν παρουσιάζουν εμφανή σημάδια φθοράς. Σε περίπτωση που έχετε αμφιβολίες επικοινωνήστε με το τμήμα εξυπηρέτησης πελατών.
- Χρησιμοποιείτε τη συσκευή μόνο σε κλειστούς χώρους, και ποτέ στο ύπαιθρο ή σε υγρούς χώρους. Ποτέ μη βυθίζετε τη συσκευή μέσα στο νερό για να την καθαρίσετε και προσέξτε επίσης να μην εισέλθει καθόλου νερό ή κάποιο άλλο υγρό μέσα σε αυτήν.
- Ποτέ μην αγγίζετε τη συσκευή με βρεγμένα χέρια όταν είναι συνδεδεμένη με το δίκτυο παροχής ρεύματος. Μην αφήνετε να εισχωρήσει στη συσκευή υγρασία. Η συσκευή επιτρέπεται να λειτουργεί μόνο εφόσον βρίσκεται σε εντελώς στεγνή κατάσταση.

- Δεν επιτρέπεται να καλύπτετε τη συσκευή με οποιοδήποτε τρόπο όταν βρίσκεται σε θερμή κατάσταση.
- Λειτουργείτε και φυλάσσετε τη συσκευή μόνο σε στεγνούς χώρους, όπου διασφαλίζεται η ασφαλής στήριξη και αποκλείεται το ενδεχόμενο πτώσης της συσκευής. Υφίσταται κίνδυνος τραυματισμού για έμβια όντα ή ρήξης για αντικείμενα που βρίσκονται κάτω από τη συσκευή.
- Μην χρησιμοποιείτε τη συσκευή κοντά σε μίγματα μέσων αναισθησίας που είναι εύφλεκτα μέσω του αέρα ή του οξυγόνου.
- Ποτέ μην αγγίζετε ταυτόχρονα τη συσκευή και ένα άλλο άτομο.
- Αποφύγετε κραδασμούς και δονήσεις της συσκευής και μην αφήνετε να πέσει στο έδαφος.
- Πριν συνδέσετε τη μονάδα στην τροφοδοσία, βεβαιωθείτε ότι οι πληροφορίες στην ετικέτα βαθμονόμησης ταιριάζουν με την κύρια τάση.
- Το καλώδιο τροφοδοσίας πρέπει τοποθετείται κατά τρόπο, ώστε να αποκλείεται το ενδεχόμενο σκοντάμματος και ο κίνδυνος πρόκλησης ασφυξίας (στραγγαλισμός).
- Κρατάτε τη συσκευή, συμπεριλαμβανομένου και του καλωδίου, μακριά από καυτές επιφάνειες, ανοικτές εστίες και άλλες πηγές θερμότητας.
- Αποσυνδέετε πάντα το φως και αφήνετε τη συσκευή να κρυώσει πριν την αγγίξετε.
- Για να αποσυνδέσετε τη συσκευή από το ηλεκτρικό δίκτυο μην τραβάτε ποτέ το καλώδιο ρεύματος, αλλά πάντα το βύσμα του καλωδίου!
- Τραβώντας το βύσμα από την πρίζα, η συσκευή μπορεί να αποκοπεί ολότελα από την παροχή ρεύματος.
- Μην χρησιμοποιείτε τη συσκευή όταν υπάρχουν εμφανείς φθορές σε αυτήν ή στο καλώδιο ρεύματος, όταν δεν λειτουργεί ομαλά, όταν έχει πέσει κάτω ή έχει βραχεί. Για την αποφυγή τραυματισμών, στείλτε τη συσκευή για επισκευή στο τμήμα σέρβις.
- Μην χρησιμοποιείτε τη συσκευή εάν έχουν χαλάσει το καλώδιο ή το βύσμα ρεύματος. Το καλώδιο πρέπει να παραμένει μακριά από καυτές επιφάνειες.



- Ο αντάπτορας τροφοδοσίας περιέχει έναν μετασχηματιστή. Ποτέ μην επιχειρήσετε να αντικαταστήσετε τον αντάπτορα με άλλο, αυτό ενέχει επικίνδυνες καταστάσεις ή τραυματισμούς.
- Σε περίπτωση βλάβης μην προσπαθήσετε να επιδιορθώσετε τη συσκευή μόνοι σας. Δώστε τη συσκευή για επισκευή σε μια εξουσιοδοτημένη υπηρεσία για σέρβις.
- Η συσκευή δεν περιέχει εξαρτήματα, τα οποία να μπορούν να αντικατασταθούν ή να υποβληθούν σε συντήρηση από το χρήστη.
- Η συσκευή προστατεύεται έναντι μη εξουσιοδοτημένης χρήσης. Ποτέ μην τροποποιείτε τη συσκευή χωρίς σχετική εξουσιοδότηση του κατασκευαστή.
- Στην περίπτωση τροποποίησης της συσκευής, απαιτείται η διενέργεια επιθεωρήσεων και δοκιμών προς περαιτέρω διασφάλιση της ασφαλούς λειτουργίας της συσκευής.
- Απαγορεύεται η χρήση της συσκευής από άτομα (συμπεριλαμβανομένων παιδιών) με περιορισμένες φυσικές ή πνευματικές ικανότητες, έλλειψη αισθήσεων, εμπειρίας και/ή γνώσης, εάν δεν επιτηρούνται για την ασφάλειά τους από κάποιο αρμόδιο άτομο που θα τους δίνει οδηγίες για τη χρήση της συσκευής.
- Θα πρέπει να παρακολουθείτε τα παιδιά ώστε να βεβαιώνεστε πως δεν παίζουν με τη συσκευή.
- Μην αφήνετε τη συσκευή ανεπιτήρητη όταν είναι σε λειτουργία.
- Φυλάσσετε τη συσκευή μόνο σε μέρη, στα οποία τα παιδιά δεν έχουν πρόσβαση.
- Σε περίπτωση αμφιβολίας συμβουλευτείτε ένα γιατρό και ακολουθήστε τις οδηγίες του για τη θεραπεία.
- Άτομα που υποφέρουν από οφθαλμολογικές παθήσεις ή παθήσεις του αμφιβληστροειδούς, διαβήτη, αλλοιώσεις του οπτικού νεύρου ή ανάλογα προβλήματα υγείας πρέπει πριν την εφαρμογή να διευκρινίσουν με τον ιατρό τους, εάν η χρήση θεωρείται ασφαλής για την υγεία.

Σας ευχαριστούμε Σας ευχαριστούμε πολύ για την εμπιστοσύνη σας και σας ευχόμαστε καλή επιτυχία! Αγοράζοντας το **LT 460** (Λάμπα λευκού φωτός ημέρας) αποκτήσατε ένα προϊόν υψηλής ποιότητας της **MEDISANA**. Για να έχετε τα επιθυμητά αποτελέσματα και να εξασφαλίσετε μεγάλη διάρκεια ζωής για το **LT 460** (Λάμπα λευκού φωτός ημέρας) της **MEDISANA**, σας συνιστούμε να διαβάσετε με προσοχή τις παρακάτω οδηγίες χρήσης και συντήρησης της συσκευής.

2.1 Περιεχόμενο παράδοσης και συσκευασία Ελέγξτε αρχικά την πληρότητα της συσκευής και δεν παρουσιάζει καμία ζημιά. Σε περίπτωση αμφιβολίας μη θέτετε τη συσκευή σε λειτουργία και στείλτε τη στο τμήμα σέρβις για επισκευή. Το περιεχόμενο παράδοσης συμπεριλαμβάνει:

- 1 **MEDISANA** Λάμπα λευκού φωτός ημέρας **LT 460**
- 1 Τροφοδοτικό
- 1 Ορθοστάτης
- 1 Εγχειρίδιο χρήσης
- 1 θήκη φύλαξης



Οι συσκευασίες είναι επαναχρησιμοποιήσιμες ή μπορούν να ανακυκλωθούν στον κύκλο πρώτων υλών. Σας παρακαλούμε να αποσύρετε το υλικό συσκευασίας που δεν χρησιμοποιείται πλέον σύμφωνα με τους κανονισμούς. Σε περίπτωση που κατά την αφαίρεση της συσκευής από τη συσκευασία διαπιστώσετε κάποια βλάβη οφειλόμενη στη μεταφορά, παρακαλούμε να απευθυνθείτε αμέσως στον έμπορο σας.



ΠΡΟΕΙΔΟΠΟΙΗΣΗ

Κρατήστε το υλικό συσκευασίας μακριά από παιδιά. Υπάρχει κίνδυνος ασφυξίας!

2.2 Πώς λειτουργεί η λάμπα λευκού φωτός ημέρας LT 460; Το φθινόπωρο και τον χειμώνα, τις εποχές με μειωμένες ώρες ηλιοφάνειας και με ημέρες μικρής διάρκειας, η έλλειψη του ηλιακού φωτός επηρεάζει τις χημικές διεργασίες του εγκεφάλου. Η λειτουργία του υποθαλάμου περιορίζεται και θεωρείται πως από αυτό επηρεάζεται η παραγωγή της ορμόνης μελατονίνης. Αυτό μπορεί να προκαλέσει μία ανεπιθύμητη αίσθηση κόπωσης.

Η Λάμπα λευκού φωτός ημέρας **MEDISANA LT 460** χρησιμοποιεί λευκό ηλεκτρικό φως, προκειμένου να προσομοιώσει αναπληρώνοντας το ανεπαρκές ηλιακό φως κατά τη διάρκεια του φθινοπώρου και του χειμώνα. Αυτό επιτυγχάνεται χωρίς την επιβλαβή υπεριώδη ακτινοβολία UV που εμπεριέχεται στο ηλιακό φως. Επιπρόσθετα το φως βοηθάει τον εγκέφαλο να προσαρμόσει την παραγωγή της ορμόνης μελατονίνης συμβάλλοντας στην ανακούφιση των συμπτωμάτων του επονομαζόμενου συνδρόμου της χειμερινής κατάθλιψης (S.A.D.)

3.1 Θέση σε λειτουργία

- Αφαιρέστε τον ορθοστάτη ⑤ από το στήριγμα ④.
- Εισάγετε τον ορθοστάτη ⑤ σε μία από τις οπές στην πίσω πλευρά της συσκευής. Χρησιμοποιήστε είτε τις οπές ③ για την κατακόρυφη ευθυγράμμιση της λάμπας ή εισάγετε τον ορθοστάτη όπως απεικονίζεται στο σχήμα (βλέπε «Συσκευή και στοιχεία χειρισμού»), σε μία από τις οπές οριζόντιας ευθυγράμμισης της λάμπας.
- Τοποθετήστε τη λάμπα σε απόσταση περίπου 20 έως 30 cm από τα μάτια σας. Το φως πρέπει να προσπίπτει πλευρικά (υπό γωνία) στο πρόσωπό σας.
- Τοποθετήστε την λάμπα σε ένα ομαλό και σταθερό υπόβαθρο, όπως π.χ. σε ένα πιάτο, και βεβαιωθείτε πως δεν είναι δυνατή η πτώση ή η ανατροπή της λάμπας.
- Συνδέστε τον αντάπτορα ρεύματος με την υποδοχή σύνδεσης ⑥ στην πίσω πλευρά της λάμπας και μία πρίζα.



ΥΠΟΔΕΙΞΗ

- Βρείτε ένα σημείο τοποθέτησης της λάμπας πλησίον του οποίου βρίσκεται μία εύκολα προσβάσιμη πρίζα.

3.2 Εφαρμογή

1. Πατήστε το πλήκτρο ενεργοποίησης/απενεργοποίησης (On/Off) ② μία φορά για να ανάψετε τη λάμπα. Τώρα η λάμπα φωτίζει με *υψηλή ένταση* φωτός.
2. Πατήστε ξανά το πλήκτρο ενεργοποίησης/απενεργοποίησης (On/Off) ② για να μειώσετε την ένταση φωτός της λάμπας - *χαμηλή ένταση*.
3. Με ένα νέο πάτημα στο πλήκτρο ενεργοποίησης/απενεργοποίησης (On/Off) ② μπορείτε να σβήσετε την λάμπα.

Όσο απολαμβάνετε την ευεργετική επίδραση του φωτός της λάμπας, μπορείτε να διαβάζετε, να μιλάτε στο τηλέφωνο ή να δουλεύετε. Ωστόσο, πρέπει πάντα να τηρείτε τη συνιστώμενη απόσταση μεταξύ των ματιών σας και της συσκευής (= 20 ως 30 cm).

Συνιστώμενη διάρκεια εφαρμογής:

Υψηλή ένταση		
Απόσταση	διάρκεια εφαρμογής	επιφάνεια εφαρμογής
30 cm	περίπου 2 ώρες	400 cm ²
20 cm	περίπου 1 ώρα	370 cm ²

Χαμηλή ένταση		
Απόσταση	διάρκεια εφαρμογής	επιφάνεια εφαρμογής
20 cm	περίπου 2 ώρες	370 cm ²

- Όσο πιο κοντά βρίσκεστε στη λάμπα, τόσο μικρότερη είναι η διάρκεια έκθεσης που απαιτείται για την επίτευξη του επιθυμητού αποτελέσματος.
- Ποτέ μην κοιτάζετε για μεγάλο διάστημα απευθείας στο φως ή/και στην επιφάνεια εκπομπής φωτός ❶.
- Στις πρώτες εφαρμογές είναι πιθανή η εμφάνιση συμπτωμάτων οφθαλμαλγίας ή κεφαλαλγίας, τα οποία όμως σύντομα θα πρέπει υποχωρήσουν. Στην περίπτωση που έχετε αμφιβολίες μειώστε την ένταση ή/και τη διάρκεια της χρήσης, μέχρι να αισθανέστε ξανά ευχάριστα.

Χρήση για μεγάλο διάστημα

Επαναλάβετε την εφαρμογή κατά τους μήνες με μειωμένες ώρες ηλιοφάνειας τουλάχιστον για 7 διαδοχικές ημέρες. Σε συνάρτηση με τις προσωπικές σας απαιτήσεις είναι δυνατή η παράταση του διαστήματος εφαρμογής.

4 Διάφορα

4.1 Καθαρί- σμα και συντήρη- ση

- Πριν από κάθε καθαρισμό, τραβήξτε το φως από την πρίζα και αφήστε τη συσκευή να κρυώσει.
- Μην αγγίζετε τη συσκευή, το φως ή το καλώδιο με υγρά χέρια.
- Καθαρίζετε τη συσκευή με ένα μαλακό πανί, που δεν ξεφτάει και που το έχετε υγράνει λίγο μέσα σε ήπιο, ζεστό αλκαλικό διάλυμα και το έχετε στίψει καλά. Μέσα στη συσκευή δεν επιτρέπεται να διεισδύσει νερό.
- Να μην εμβυθίζετε τη συσκευή σε νερό ή σε άλλα υγρά.
- Για τον καθαρισμό της συσκευής μη χρησιμοποιείτε σε καμία περίπτωση καυστικά καθαριστικά ή διαλυτικά ούτε και συρμάτινα σφουγγαράκια ή σκληρές βούρτσες. Αυτά μπορούν να καταστρέψουν την επιφάνεια.

4.2 Αποθήκευση

- Φυλάσσετε τη συσκευή σε ένα στεγνό μέρος μακριά από παιδιά, όταν δεν την χρησιμοποιείτε.
- Αφήνετε τη συσκευή να κρυώσει εντελώς την αποθηκεύσετε.
- Αποσυνδέετε τη συσκευή από το δίκτυο παροχής ρεύματος όταν δεν τη χρησιμοποιείτε.
- Λάβετε υπόψη τις συνθήκες αποθήκευσης στο κεφάλαιο 4.5 *Τεχνικά χαρακτηριστικά*.

4.3 Οδηγίες για τη διάθεση



Η συσκευή αυτή δεν επιτρέπεται να αποσύρεται μαζί με τα οικιακά απορρίμματα. Κάθε καταναλωτής είναι υποχρεωμένος να παραδίνει όλες τις ηλεκτρικές ή ηλεκτρονικές συσκευές, ανεξάρτητα αν εμπειρέχουν βλαβερές ύλες, σε υπηρεσία συλλογής του δήμου του ή στο ειδικό εμπόριο, ώστε να είναι εφικτή η οικολογική απόσυρση των συσκευών αυτών.

Αναφορικά με την αποκομιδή, απευθυνθείτε στις τοπικές αρχές ή στον αρμ έμπορο.

4.4 Σφάλματα και αποκατάσταση

Πρόβλημα	Πιθανή αιτία	Λύση
Η λάμπα δεν φωτίζει.	Η συσκευή δεν έχει ενεργοποιηθεί.	Ενεργοποιήστε τη συσκευή με το πλήκτρο ②.
	Απουσία τροφοδοσίας ρεύματος.	Ελέγξτε το βύσμα της πρίζας και τη σύνδεση του καλωδίου με τη συσκευή.
	Απουσία τροφοδοσίας ρεύματος.	Το καλώδιο τροφοδοσίας έχει φθαρεί. Επικοινωνήστε με το εξειδικευμένο κατάστημα λιανικής διάθεσης ή το τμήμα εξυπηρέτησης πελατών.
Η λάμπα δεν φωτίζει ή φωτίζει εξασθενημένα.	Επιτεύχθηκε η μέγιστη διάρκεια ζωής των LED.	Επικοινωνήστε με το εξειδικευμένο κατάστημα λιανικής διάθεσης ή το τμήμα εξυπηρέτησης πελατών.
	Βλάβη των LED.	Επικοινωνήστε με το εξειδικευμένο κατάστημα λιανικής διάθεσης ή το τμήμα εξυπηρέτησης πελατών.

4.5	Όνομα και μοντέλο	: MEDISANA Λάμπα λευκού φωτός ημέρας LT 460
Τεχνικά χαρακτηρι- στικά	Τροφοδοτικό	: Είσοδος: 100-240 V~ 50/60 Hz Έξοδος: 12 V, 1 A
	τροφοδοτικά (μοντέλο)	: CS12F120100FGF / CS12F120100FBF
	Απόδοση	: 12 W
	Πηγή φωτός	: LED
	Ένταση φωτός (από- σταση)	: > 10.000 lux (10 cm); περίπου 5.000 lux (20 cm)
	Διαστάσεις	: 26 x 15 x 1,7 cm
	Βάρος	: 550 g
	Συνθήκες λειτουργίας	: 0 °C έως 40 °C, 30 έως 90 % σχετ. υγρασία αέρα, ατμοσφαιρική πίεση: 700-1060 hPa
	Συνθήκες αποθήκευσης	: - 10 °C έως + 60 °C, 30 έως 90 % σχετ. υγρα- σία αέρα, ατμοσφαιρική πίεση: 700-1060 hPa
	Μέγιστη ειδική ακτινο- βολία	: 14 Wm ⁻² sr ⁻¹
	Αριθμός είδους	: 45220
	Αριθμός EAN	: 40 15588 45220 8

CE 0123

**Στα πλαίσια συνεχών βελτιώσεων των προϊόντων διατηρούμε
το δικαίωμα τεχνικών ή σχηματικών τροποποιήσεων.**

Την ενημερωμένη έκδοση αυτού του εγχειριδίου χρήσης
θα την βρείτε στη διεύθυνση www.medisana.com.

4.6 Οδηγίες / Πρότυπα
Είναι εγκεκριμένη σύμφωνα με τις οδηγίες της ΕΚ και φέρει το σήμα CE (σήμα συμμόρφωσης) «CE 0123». Πληρεί τις απαιτήσεις της οδηγία της ΕΚ «93/42/ΕΟΚ του συμβουλίου από τις 14 Ιουνίου 1993 αναφορικά με ιατρικά προϊόντα».

Ηλεκτρομαγνητική συμβατότητα:

Λεπτομέρειες για τα δεδομένα μέτρησης μπορείτε να βρείτε στο παράρτημα.

**Εγγύηση
και όροι
επισκευών****Εγγύηση και όροι επισκευών**

Σε περίπτωση εγγυητικής αξίωσης σας παρακαλούμε να απευθυνθείτε στο ειδικό κατάστημα που αγοράσατε τη συσκευή ή κατευθείαν στο κέντρο Σέρβις. Σε περίπτωση όμως που είναι απαραίτητη η αποστολή της συσκευής, σας παρακαλούμε να την στείλετε με αναφορά του ελαττώματος, επισυναπτοντας και ένα αντίγραφο της απόδειξης αγοράς.

Για την εγγυητική αξίωση ισχύουν οι ακόλουθοι όροι εγγύησης:

1. Για τα προϊόντα **MEDISANA** παρέχεται εγγύηση τριών ετών από την ημερομηνία αγοράς. Σε περίπτωση εγγυητικής αξίωσης η ημερομηνία αγοράς θα πρέπει να αποδεικνύεται μέσω απόδειξης ή τιμολογίου αγοράς.
2. Ελαττώματα οφειλόμενα σε σφάλματα υλικού ή κατασκευής επιδιορθώνονται δωρεάν εντός του χρόνου εγγύησης.
3. Σε περίπτωση παροχής εγγύησης δεν παρατείνεται ο χρόνοςεγγύησης, ούτε για τη συσκευή ούτε για εξαρτήματα που αντικαταστάθηκαν.
4. Από την εγγύηση αποκλείονται:
 - α. όλες οι βλάβες, οι οποίες οφείλονται σε ακατάλληλο χειρισμό, η.χ. από παράλειψη τήρησης των οδηγιών χρήσης.
 - β. βλάβες, οι οποίες οφείλονται σε επισκευές ή επεμβάσεις του αγοραστή ή αναρμόδιων τρίτων.
 - γ. βλάβες μεταφοράς, οι οποίες προέκυψαν κατά τη μεταφορά από τον κατασκευαστή προς τον καταναλωτή ή κατά την αποστολή στο Κέντρο Σέρβις.
 - δ. ανταλλακτικά, τα οποία υπόκεινται σε φυσιολογική φθορά (μπαταπίες κλπ.).
5. Η ευθύνη για άμεσες ή έμμεσες επακόλουθες ζημιές, οι οποίες προκாலούνται από τη συσκευή, αποκλείεται ακόμα και σε περίπτωση που η ζημιά στη συσκευή αναγνωριστεί ως εγγυητική αξίωση.

**Zero-Plus International Limited**

Room 1004, 10/F., Join-In Hang Sing
Centre, 71-75 Container Port Road, Kwai
Chung, New Territories, Hong Kong

Εισάγεται & διανέμεται από την
MEDISANA AG
Jagenbergstraße 19
41468 NEUSS
GERMANY

EC**REP**


I-Plus Company Ltd.
4B Christchurch House, Beaufort
Court, Medway City Estate,
Rochester, Kent. ME2 4FZ, UK

Τη διεύθυνση σέρβις θα τη βρείτε στο ξεχωριστό συνοδευτικό φύλλο.

Guidance and manufacturer's declaration – electromagnetic immunity			
The model LT 460 (LND018915V2) is intended for use in the electromagnetic environment specified below. The customer or the user of the model LT 460 (LND018915V2) should ensure that it is used in such an environment.			
Immunity test	IEC 60601 test level	Compliance level	Electromagnetic environment – guidance
Electrostatic discharge (ESD) IEC 61000-4-2	±6 kV contact ±8 kV air	±6 kV contact ±8 kV air	Floors should be wood, concrete or ceramic tile. If floors are covered with synthetic material, the relative humidity should be at least 30 %.
Electrical fast transient/burst IEC 61000-4-4	±2 kV for power supply lines	±2 kV for power supply lines	Mains power quality should be that of a typical commercial or hospital environment.
Surge IEC 61000-4-5	±1 kV differential mode	±1 kV differential mode	Mains power quality should be that of a typical commercial or hospital environment.
Voltage dips, short interruptions and voltage variations on power supply input lines IEC 61000-4-11	<5 % U_T (>95 % dip in U_T) for 0,5 cycle 40 % U_T (60 % dip in U_T) for 5 cycles 70 % U_T (30 % dip in U_T) for 25 cycles <5 % U_T (>95 % dip in U_T) for 5 sec	<5 % U_T (>95 % dip in U_T) for 0,5 cycle 40 % U_T (60 % dip in U_T) for 5 cycles 70 % U_T (30 % dip in U_T) for 25 cycles <5 % U_T (>95 % dip in U_T) for 5 sec	Mains power quality should be that of a typical commercial or hospital environment. If the user of the model LT 460 (LND018915V2) requires continued operation during power mains interruptions, it is recommended that the model LT 460 (LND018915V2) be powered from an uninterruptible power supply or a battery.
Power frequency (50/60 Hz) magnetic field IEC 61000-4-8	3 A/m	3 A/m	Power frequency magnetic fields should be at levels characteristic of a typical location in a typical commercial or hospital environment.
NOTE U_T is the a.c. mains voltage prior to application of the test level.			

Guidance and manufacturer’s declaration – electromagnetic immunity

The model LT 460 (LND018915V2) is intended for use in the electromagnetic environment specified below. The customer or the user of the model LT 460 (LND018915V2) should ensure that it is used in such an environment.

Immunity test	IEC 60601 test level	Compliance level	Electromagnetic environment – guidance
Conducted RF IEC 61000-4-6	3 Vrms 150 kHz to 80 MHz	3 Vrms	Portable and mobile RF communications equipment should be used no closer to any part of the model LND018915V2, including cables, than the recommended separation distance calculated from the equation applicable to the frequency of the transmitter. Recommended separation distance
Radiated RF IEC 61000-4-3	3 V/m 80 MHz to 2,5 GHz	3 V/m	$d=1.167\sqrt{P}$ $d=1.167\sqrt{P}$ 80MHz to 800MHz $d=2.333\sqrt{P}$ 800MHz to 2.5 GHz where P is the maximum output power rating of the transmitter in watts (W) according to the transmitter manufacturer and d is the recommended separation distance in metres (m). Field strengths from fixed RF transmitters, as determined by an electromagnetic site survey, ^a should be less than the compliance level in each frequency range. ^b Interference may occur in the vicinity of equipment marked with the symbol above. 

NOTE 1 At 80 MHz and 800 MHz, the higher frequency range applies.
 NOTE 2 These guidelines may not apply in all situations. Electromagnetic propagation is affected by absorption and reflection from structures, objects and people.

^a Field strengths from fixed transmitters, such as base stations for radio (cellular/cordless) telephones and land mobile radios, amateur radio, AM and FM radio broadcast and TV broadcast cannot be predicted theoretically with accuracy. To assess the electromagnetic environment due to fixed RF transmitters, an electromagnetic site survey should be considered. If the measured field strength in the location in which the model LT 460 (LND018915V2) is used exceeds the applicable RF compliance level above, the model LT 460 (LND018915V2) should be observed to verify normal operation. If abnormal performance is observed, additional measures may be necessary, such as reorienting or relocating the model LT 460 (LND018915V2).

^b Over the frequency range 150 kHz to 80 MHz, field strengths should be less than [V1] V/m.

Guidance and manufacturer's declaration – electromagnetic immunity		
The model LT 460 (LND018915V2) is intended for use in the electromagnetic environment specified below. The customer or the user of the model LT 460 (LND018915V2) should ensure that it is used in such an environment.		
Emissions test	Compliance	Electromagnetic environment – guidance
RF emissions CISPR 11	Group 1	The model LT 460 (LND018915V2) uses RF energy only for its internal function. Therefore, its RF emissions are very low and are not likely to cause any interference in nearby electronic equipment.
RF emissions CISPR 11	Class B	The model LT 460 (LND018915V2) is suitable for use in all establishments, including domestic establishments and those directly connected to the public low-voltage power supply network that supplies buildings used for domestic purposes.
Harmonic emissions IEC 61000-3-2	Class C	
Voltage fluctuations / flicker emissions IEC 61000-3-3	complies	

Recommended separation distances between portable and mobile RF communications equipment and the LT 460 (LND018915V2)			
The model LT 460 (LND018915V2) is intended for use in an electromagnetic environment in which radiated RF disturbances are controlled. The customer or the user of the Model LT 460 (LND018915V2) can help prevent electromagnetic interference by maintaining a minimum distance between portable and mobile RF communications equipment (transmitters) and the model LT 460 (LND018915V2) as recommended below, according to the maximum output power of the communications equipment.			
Rated maximum output power of transmitter W	Separation distance according to frequency of transmitter m		
	150 kHz to 80 MHz	80 MHz to 800 MHz	800 MHz to 2,5 GHz
	$d = \left[\frac{3,5}{V_1} \right] \sqrt{P}$	$d = \left[\frac{3,5}{E_1} \right] \sqrt{P}$	$d = \left[\frac{7}{E_1} \right] \sqrt{P}$
0.01	0.117	0.117	0.233
0.1	0.369	0.369	0.738
1	1.167	1.167	2.333
10	3.690	3.690	7.377
100	11.67	11.67	23.33

For transmitters rated at a maximum output power not listed above, the recommended separation distance d in meters (m) can be estimated using the equation applicable to the frequency of the transmitter, where P is the maximum output power rating of the transmitter in watts (W) according to the transmitter manufacturer. **NOTE 1** At 80 MHz and 800 MHz, the separation distance for the higher frequency range applies. **NOTE 2** These guidelines may not apply in all situations. Electromagnetic propagation is affected by absorption and reflection from structures, objects and people.

MEDISANA AG
Jagenbergstraße 19
41468 NEUSS
Deutschland