

Clever Clean Fusion MX 12



Deutsch

Gebrauchsanleitung
ab Seite 3

Clever Clean Fusion MX 12

English

Manual
from page 17

Clever Clean Fusion MX 12

Français

Mode d'emploi
à partir de la page 31

Clever Clean Fusion MX 12

Nederlands

Gebruiksaanwijzing
vanaf pagina 45

Clever Clean Fusion MX 12

Polska

Instrukcja obsługi
od strony 59

Clever Clean Fusion MX 12

Sehr geehrte Kundin, sehr geehrter Kunde,

wir freuen uns, dass Sie sich für unseren Clever Clean Fusion MX 12 Staubsauger entschieden haben. Schwer zugängliche Stellen erreichen Sie ganz einfach mit der Fugendüse und die Polsterdüse ist besonders schonend zu Ihren Sofas und Sesseln.

Um sicherzustellen, dass dieser Staubsauger korrekt verwendet wird, lesen Sie bitte vorher die Anleitung sorgfältig durch. Beachten Sie immer alle Sicherheitshinweise. Importeur und Hersteller übernehmen keine Haftung, wenn die Angaben in dieser Anleitung nicht beachtet werden. Bei Weitergabe des Geräts ist auch diese Anleitung mitzugeben. Sie ist Bestandteil des Gerätes. Bitte beachten Sie: Die in dieser Gebrauchsanleitung verwendeten Abbildungen können Abweichungen zum eigentlichen Gerät aufweisen. Wenn Sie Fragen zum Gerät sowie zu Ersatz- oder Zubehörteilen haben, kontaktieren Sie bitte unseren Kundenservice über unsere Email-Adresse:

kundenservice@hsphanseshopping.de

SYMBOL



Sicherheitshinweise:

Aufmerksam lesen und befolgen, um Personen- und Sachschäden zu vermeiden.



Bedienungsanleitung vor Gebrauch lesen!



Schutzklasse II



Nur in Innenräumen verwenden!



Schaltzeichen für Gleichstrom

INHALTSVERZEICHNIS

Bestimmungsgemäßer Gebrauch	5
Wichtige Sicherheitshinweise	5
Gefahr durch aufladbare Batterien (Akkus)	6
Lieferumfang	7
Geräteübersicht	8
Vor dem ersten Gebrauch	8
Akku aufladen	9
Zusammenbau	9
Leeren des Staubbehälters	10
HEPA Filter reinigen / tauschen	11
Bedienung	12
Reinigung	13
Aufbewahrung	14
Fehlerbehebung	14
Technische Daten	15
Entsorgung	16



BESTIMMUNGSGEMÄßER GEBRAUCH

- Das Gerät ist nur für den Gebrauch im Haushalt oder Auto und dem Staubsaugen auf trockenen Flächen bestimmt. Das Gerät ist für den Privatgebrauch konzipiert und für gewerbliche Zwecke ungeeignet.
- Verwenden Sie den Staubsauger nicht draußen oder auf nassen Oberflächen.
- Saugen Sie auf keinen Fall folgende Dinge auf:
 - Spitze oder harte Gegenstände (z. B. größere Glassplitter)
 - Brennbare oder entzündliche Stoffe
 - Glühende Asche, Zigarettenkippen, Streichhölzer etc.
 - Sehr feinen Staub, Toner oder Asche
 - Flüssigkeiten oder nassen Schmutz (es besteht die Gefahr eines Stromschlags)
- Nutzen Sie das Gerät nur wie in der Anleitung beschrieben. Jede weitere Verwendung gilt als bestimmungswidrig.
- Von der Gewährleistung ausgenommen sind alle Mängel, die durch unsachgemäße Behandlung, Beschädigung oder Reparaturversuche entstehen. Dies gilt auch für den normalen Verschleiß.



WICHTIGE SICHERHEITSHINWEISE

Lesen Sie unbedingt alle hier aufgeführten Sicherheitshinweise und Anweisungen genau durch. Versäumnisse bei der Einhaltung dieser Hinweise und Anweisungen können zu elektrischem Schlag, Brand und/oder Verletzungen führen.

- Dieses Gerät kann von Kindern ab 8 Jahren und von Personen mit eingeschränkten körperlichen, sensorischen sowie geistigen Fähigkeiten oder mangelnden Erfahrungen und Kenntnissen benutzt werden, wenn sie eine Anweisung über den sicheren Gebrauch des Gerätes erhalten haben und die damit verbundenen Gefahren verstehen oder bei der Benutzung beaufsichtigt werden.
- Kinder dürfen nicht mit dem Staubsauger spielen.
- Die Reinigung und Wartung des Gerätes darf nicht von Kindern ohne Aufsicht durchgeführt werden.
- Halten Sie Kinder von Verpackungsmaterial fern, es besteht Erstickungsgefahr!
- Benutzen und lagern Sie das Gerät nur außerhalb der Reichweite von Kindern und Tieren. Unsachgemäße Bedienung kann zu Verletzungen und Stromschlägen führen. Auch das Netzkabel darf für Kinder und Tiere nicht erreichbar sein.
- Netzstecker und Gerät nie mit nassen Händen anfassen.
- Tauchen Sie den Staubsauger, das Netzkabel und den Stecker niemals in Wasser oder andere Flüssigkeiten ein und stellen Sie sicher, dass diese nicht in Wasser fallen oder nass werden können.
- Laden Sie den Akku ausschließlich mit dem mitgelieferten Netzadapter auf. Laden Sie mit dem mitgelieferten Netzadapter keine anderen Geräte auf.
- Trennen Sie den Adapter vom Netz, wenn dieser nicht benutzt wird.
- Benutzen Sie das Gerät nur, wenn alle Bestandteile keine Schäden aufweisen! Überprüfen Sie dies vor jeder Benutzung / vor jedem Ladevorgang!

- Benutzen Sie den Staubsauger nur, wenn er vollständig und korrekt zusammengesetzt ist! Der Auffangbehälter und Filter muss richtig eingesetzt sein. Der Filter darf nicht beschädigt sein.
- Stecken Sie keine Gegenstände in Öffnungen des Geräts. Benutzen Sie das Gerät nicht, wenn eine Öffnung blockiert ist. Entfernen Sie Blockierungen durch Staub, Flusen, Haare etc., da diese den Luftstrom reduzieren können.
- Achten Sie darauf, dass Haare, lose Kleidung, Finger und sonstige Körperteile nicht in die Nähe von Öffnungen oder von beweglichen Teilen gelangen, wie z. B. der Bürstenwalze. Richten Sie weder Schlauch noch Rohr oder Düsen auf Augen oder Ohren und nehmen Sie nichts davon in den Mund.
- Saugen Sie mit dem Gerät niemals Menschen oder Tiere ab, es besteht Verletzungsgefahr.
- Schalten Sie den Staubsauger stets ab, bevor Sie das Zubehör wechseln, den Auffangbehälter leeren oder das Gerät reinigen.
- Versuchen Sie niemals eine Verstopfung bei laufendem Gerät zu beseitigen.
- Decken Sie das Gerät während dem Laden und dem Betrieb nicht ab, es besteht Brandgefahr.
- Sollte die Ladestation ins Wasser fallen, unterbrechen Sie sofort die Stromzufuhr. Versuchen Sie nicht die Ladestation aus dem Wasser zu ziehen, während Sie an das Stromnetz angeschlossen ist.
- Das Gerät darf nicht in Räumen genutzt werden, in denen sich leichtentzündliche Substanzen oder giftige sowie explosive Dämpfe befinden.
- Verwenden Sie nur vom Hersteller empfohlenes Zubehör.
- Lassen Sie Reparaturen am Gerät nur von einer Fachwerkstatt vornehmen.
- Achten Sie darauf, dass das Netzkabel keine Stolperfalle darstellt.
- Knicken und quetschen Sie das Netzkabel nicht, stellen Sie keine schweren Gegenstände darauf.
- Benutzen Sie das Gerät nur, wenn es vollständig und korrekt zusammengesetzt ist! Der Staubbehälter und der HEPA-Filter müssen eingesetzt und unbeschädigt sein! Würde der Schmutz in das Innere der Motoreinheit gelangen, könnte es zum Motorschaden kommen.



GEFAHR DURCH AUFLADBARE BATTERIEN (AKKUS)

- Prüfen Sie vor dem Einlegen des Akkupacks, ob die Kontakte sauber sind, und reinigen Sie sie gegebenenfalls.
- Sollte der Akku ausgelaufen sein, vermeiden Sie den Kontakt von Haut, Augen und Schleimhäuten mit der Batteriesäure. Bei Kontakt mit Batteriesäure spülen Sie die betroffenen Stellen sofort mit reichlich klarem Wasser aus und suchen Sie umgehend einen Arzt auf.
- Nehmen Sie einen ausgelaufenen Akku sofort aus dem Gerät. Reinigen Sie die Kontakte, bevor Sie einen neuen Akku einlegen.
- Der Akku darf nicht auseinander genommen, ins Feuer geworfen, in Flüssigkeiten getaucht oder kurzgeschlossen werden.

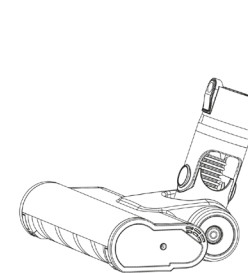
LIEFERUMFANG

- Motoreinheit (Hauptgerät)
- Staubbehälter
- Zyklonfilter
- Hepa-Filter
- Verlängerungsrohr mit Knickgelenk
- Elektrische Bodendüse
- Fugendüse
- 2 in 1 Polster- / Bürstendüse
- Netzadapter
- Akku
- Wandhalterung mit integrierter Ladeschale
- Montagematerial
- Bedienungsanleitung

Die **elektrische Bodendüse** ist sowohl für Teppiche als auch für glatte Böden geeignet. Sie verfügt über eine rotierende Reinigungsbürste für eine bessere Aufnahme von Haaren und Fusseln.

Die **Bürstendüse** dient zum Saugen von Polstern und Textilien und zum Entstauben von empfindlichen Gegenständen wie Bilderrahmen, Lampenschirmen, Tastaturen, Büchern etc.

Die **Fugendüse** eignet sich für schwer erreichbare Stellen, wie Ecken, Fugen oder Nischen, z. B. für Polsterungen und die Innenreinigung von PKWs.



Elektrische Bodendüse

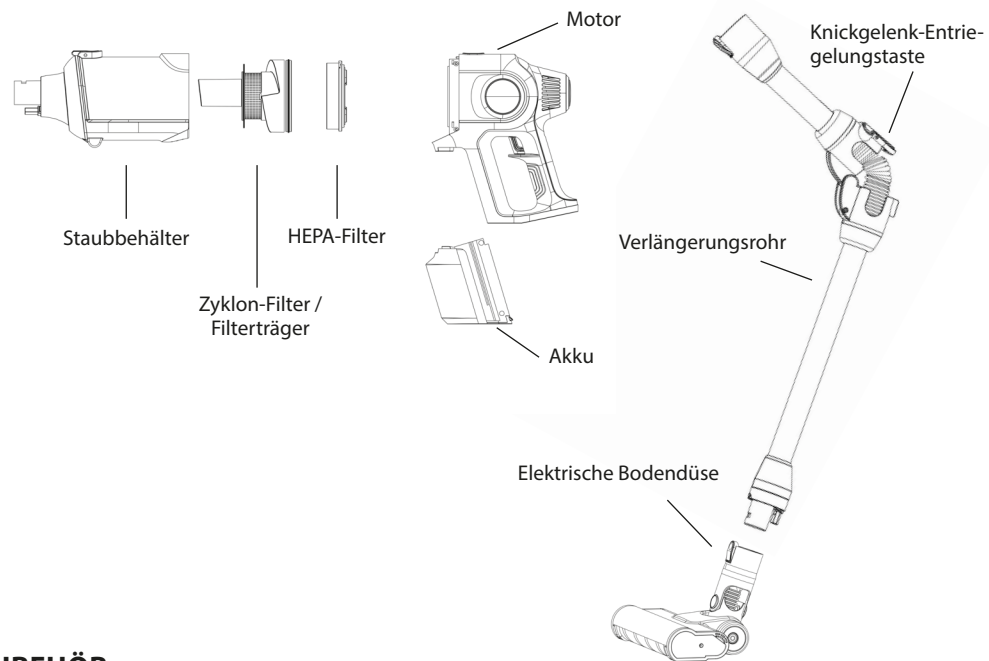


Bürstendüse

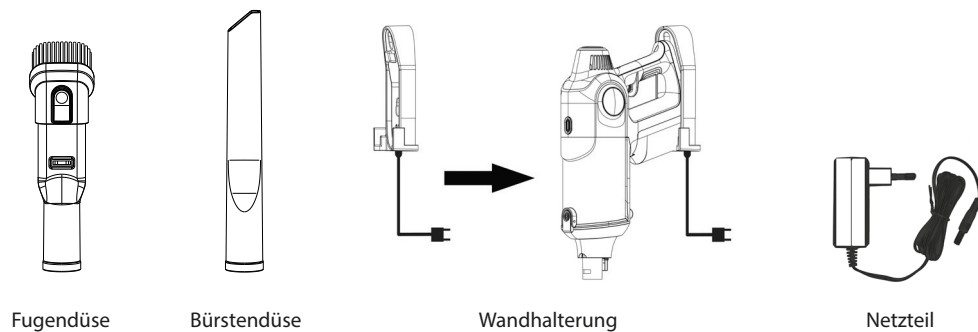


Fugendüse

GERÄTEÜBERSICHT



ZUBEHÖR

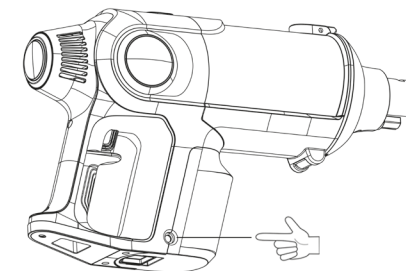


! VOR DEM ERSTEN GEBRAUCH

- Entfernen Sie sämtliches Verpackungsmaterial sowie eventuell vorhandene Etiketten, Transportschutzaufkleber etc. vor dem ersten Gebrauch. Warnhinweise und Typenschilder dürfen nicht entfernt werden!
- Laden Sie den Akku vor der ersten Inbetriebnahme vollständig auf (siehe Kapitel „Akku aufladen“).

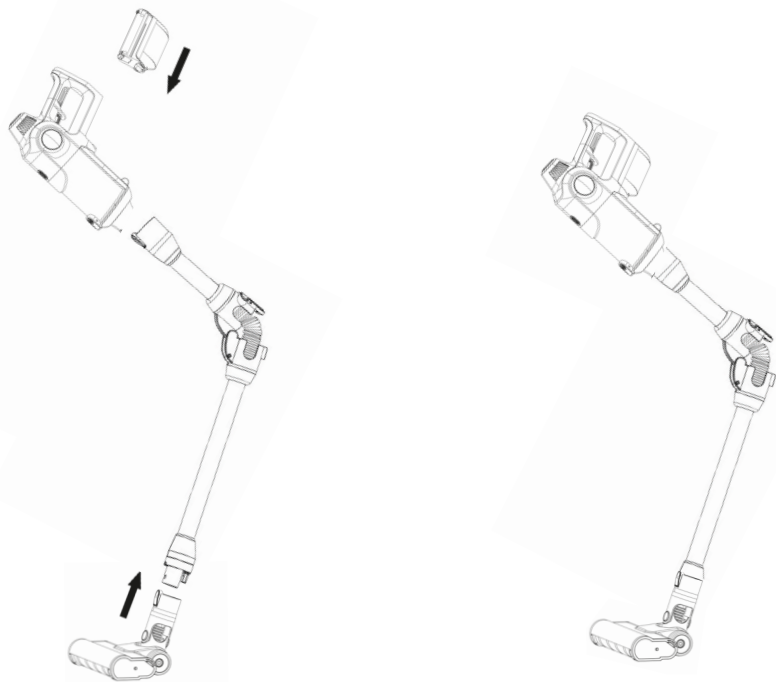
! AKKU AUFLADEN

- Laden Sie den Akku nur mit dem mitgelieferten Netzadapter auf.
- Decken Sie den Akku und den Netzadapter während des Ladevorgangs nicht ab.
- Beim Aufladen kann sich der Akku im Gerät befinden oder davon getrennt aufgeladen werden. Die Wandhalterung fungiert ebenfalls als Ladeschale, das Netzkabel kann direkt an die Wandhalterung angeschlossen werden. In diesem Fall lädt der Akku immer dann, wenn das Gerät in der Wandhalterung eingehängt ist.
- Benutzen Sie das Gerät nicht, während der Akku aufgeladen wird bzw. während das Netzkabel mit dem Akku verbunden ist.
- Vor der ersten Inbetriebnahme, sowie nach jeder vollständigen Entladung des Akkus ist dieser vor der weiteren Benutzung vollständig aufzuladen.
- Vor dem Einlegen des Akkus in das Gerät überprüfen Sie die Kontakte auf Sauberkeit.
- Bei einem Fehler während des Ladens trennen Sie sofort die Stromverbindung.
- Schließen Sie das mitgelieferte Netzkabel immer zuerst am Akku oder der Ladeschale (Wandhalterung) und erst dann an einer Steckdose an.
- Ziehen Sie den Stecker nie am Kabel aus der Ladebuchse oder aus der Steckdose.
- Wenn Sie den Akku im Gerät aufladen, wird Ihnen an der Rückseite der Griffereinheit der Ladestatus durch LEDs angezeigt.



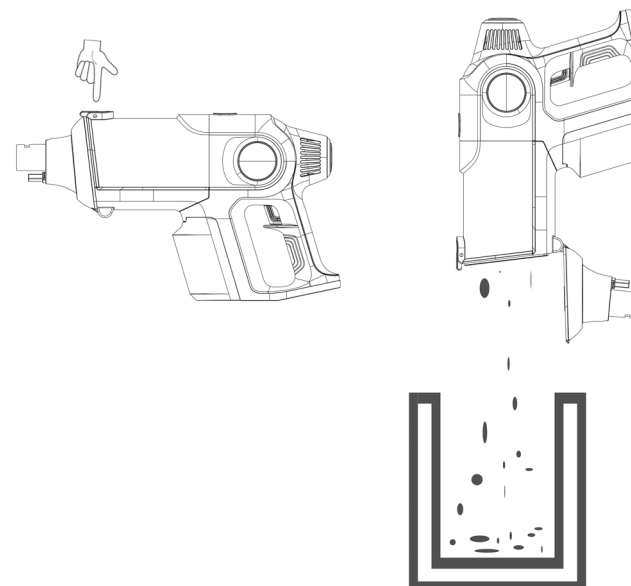
ZUSAMMENBAU

- Schieben Sie den Akku gerade von unten in die Motoreinheit bis dieser hörbar einrastet. Vergewissern Sie sich, dass der Akku weder verkantet noch falsch herum eingesetzt wird. Stellen Sie sicher, dass der Akku sicher eingerastet ist, bevor Sie weiteres Zubehör an das Hauptgerät anschließen.
- Die Fugendüse oder die 2 in 1 Polsterdüse kann direkt auf die Saugöffnung gesteckt werden. Stellen Sie sicher, dass die Düsen nur handfest aufgeschoben werden um Beschädigungen und Verletzungen zu vermeiden.
- Die elektrische Bodendüse muss gerade auf die Saugöffnung geschoben werden, damit die elektrische Verbindung an der Unterseite der Düse mit dem Hauptgerät hergestellt werden kann. Die elektrische Bodendüse rastet an der Haupteinheit hörbar ein.
- Optional können Sie alle Düsen auch mit dem Verlängerungsaugrohr nutzen. Das Verlängerungsaugrohr gerade auf die Saugöffnung aufstecken, so dass die elektrische Verbindung hergestellt wird. Das Verlängerungsaugrohr rastet ebenfalls hörbar ein.
- Sollen Verlängerungsaugrohr oder die elektrische Bodendüse vom Hauptteil getrennt werden, so ist der jeweilige Entriegelungsknopf am Saugrohr bzw. an der Bodendüse zu drücken und das jeweilige Teil von der Saugöffnung abzuziehen. Die Fugendüse und die 2 in 1 Polsterdüse rasten nicht ein und können daher einfach von der jeweiligen Saugöffnung abgezogen werden.
- Wechseln Sie sämtliches Zubehör nur bei ausgeschaltetem Gerät aus!



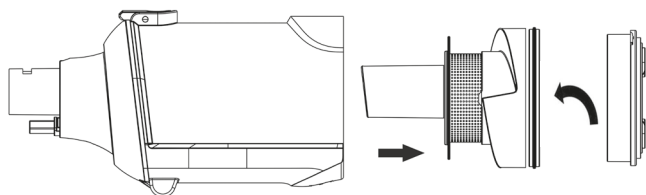
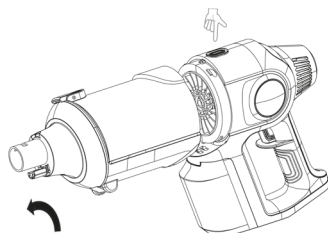
LEEREN DES STAUBBEHÄLTERS

- Leeren Sie den Staubbehälter nur bei ausgeschaltetem Gerät.
- Betätigen Sie den Entriegelungsknopf an der Oberseite des Staubbehälters, um die Klappe des Staubbehälters zu öffnen.
- Leeren Sie den Staubbehälter direkt über einem geöffneten Mülleimer. Der Abstand zum Mülleimer sollte möglichst klein sein, damit sich der Staub nicht in der Umgebung verteilt.
- Schließen Sie die Klappe wieder, bis diese hörbar einrastet.



HEPA FILTER REINIGEN / TAUSCHEN

- Reinigen / Tauschen Sie den HEPA-Filter nur bei ausgeschaltetem Gerät
- Zyklonfilter und HEPA-Filter sind nicht waschmaschinen-, spülmaschinen- oder trocknergeeignet.
- Vor dem Reinigen / Tauschen des HEPA-Filters entleeren Sie bitte den Staubbehälter (siehe Kapitel Leeren des Staubbehälters).
- Entfernen Sie jegliches Zubehör von der Saugöffnung des Hauptgerätes.
- Betätigen Sie den Entriegelungsknopf auf der Oberseite des Hauptgerätes und drehen Sie dann den Staubbehälter ab.
- Ziehen Sie dann den Staubbehälter nach vorne vom Hauptgerät ab.
- Zyklon- und HEPA-Filter können nun aus dem Staubbehälter gezogen werden, fassen Sie dazu mit zwei Fingern in die beiden runden Öffnungen am Hepa-Filter.
- Der Hepa Filter kann dann durch Drehen vom Zyklonfilter getrennt werden.
- Der Zyklonfilter kann mit einem feuchten Tuch gereinigt werden.
- Der HEPA-Filter darf NICHT mit Wasser gereinigt werden. Klopfen Sie den HEPA-Filter aus oder reinigen Sie diesen vorsichtig mit einer weichen Bürste.
- Der Zusammenbau erfolgt in umgekehrter Reihenfolge.



BEDIENUNG

- Vergewissern Sie sich, dass auf der zu reinigenden Fläche keine größeren, scharfen Gegenstände liegen.
- Sollte der Staubbehälter während der Benutzung zu voll sein, entleeren Sie diesen. Den Staubbehälter nach jedem Gebrauch leeren und säubern. Auch der Hepa-Filter muss regelmäßig gereinigt werden, um eine Überlastung des Motors zu vermeiden.
- Das Gerät nach jeder gereinigten Fläche abschalten, damit erhöht sich deutlich die Betriebszeit pro Akkuladung.
- Wenn das Gerät eingeschaltet ist, wird der Ladezustand des Akkus anhand der LED Anzeige auf der Geräterückseite angezeigt. Bei vollem Akku leuchten alle LEDs auf, wird der Akku beim Gebrauch schwächer, so verringert sich die Anzahl der leuchtenden LEDs.
- Je nach Bedarf Zubehör auswählen und am Gerät anbringen.
- Das Gerät einschalten. Drücken Sie dazu den Ein-/Ausschalter einmal fest, dieser rastet ein und das Gerät beginnt umgehend mit dem Saugvorgang. Um das Gerät anschließend wieder auszuschalten, den Ein-/Ausschalter erneut drücken.
- Mit dem Gerät über die zu reinigende Stelle fahren.
- Nach dem Staubsaugen das Gerät ausschalten.
- Für eine optimale Leistung des Gerätes den Staubbehälter nach jeder Benutzung leeren und ggf. reinigen.

Verwendung des Knickgelenkes am Saugrohr

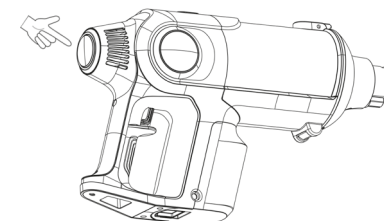
Entriegeln Sie das Knickgelenk durch Betätigung der Entriegelungstaste an der Unterseite des Saugrohrs. So kommen Sie problemlos an schwer zugängliche Stellen, wie z. B. unter Möbel.

Wenn Sie das Knickgelenk nicht mehr benötigen, bringen Sie dieses wieder in eine gerade Position und achten Sie darauf, dass der Verriegelungsmechanismus wieder hörbar einrastet.

Turbo-Boost-Funktion

Das Gerät ist mit zwei Turbo-Boost-Stufen ausgestattet. Hierdurch erhöht sich die Saugleistung deutlich, allerdings verringert sich bei eingeschalteter Turbo-Boost-Funktion die Betriebszeit pro Akkuladung.

Um die Turbo-Boost-Funktion zu aktivieren, berühren Sie die Boost-Schaltfläche an der Geräterückseite in der Mitte der LED Akkuladestandanzeige. Die Turbo-Boost-Funktion hat zwei Stufen: einmaliges Drücken schaltet in die erste Stufe, ein weiterer Druck schaltet in die zweite Stufe. Um die Turbo-Boost-Funktion wieder auszuschalten berühren Sie die Schaltfläche ein weiteres Mal.



REINIGUNG

- Reinigen Sie die Haupteinheit, den Akku und die elektrische Bodendüse nur mit einem trockenen Tuch, verwenden Sie kein Wasser oder andere Flüssigkeiten.
- Benutzen Sie generell zur Reinigung keine scheuernden Reinigungsmittel.
- Staubbehälter, Zyklonfilter, Fugendüse, und die 2 in 1 Polsterdüse können auch mit einem feuchten Tuch gereinigt werden. Bitte beachten Sie, dass alle Teile vor dem Zusammenbau und der Wiederinbetriebnahme vollständig getrocknet sein müssen.
- Das Verlängerungssaugrohr kann von außen auch mit einem feuchten Tuch gereinigt werden, die elektronischen Steckverbindungen an beiden Seiten des Rohres dürfen allerdings nicht feucht gereinigt werden.
- Zur Reinigung der elektrischen Bodendüse kann die Bürste aus der Bodendüse herausgenommen werden. Öffnen Sie dazu die Abdeckung an der rechten Seite der Bodendüse, indem Sie die beiden kleinen Plastiknasen mit zwei Fingern zusammendrücken. Ziehen Sie dann die Bürste mitsamt der weißen Verschlussklappe aus der Bodendüse.
- Entfernen Sie Verunreinigungen auf der Bürste und in der Bodendüse, benutzen Sie hierzu kein Wasser oder andere Flüssigkeiten.
- Setzen Sie die Bürste wieder in die Bodendüse ein, achten Sie hierbei auf die korrekte Ausrichtung der Bürste und der Verschlussklappe. Schieben Sie die Bürste ganz in die Bodendüse hinein, bis die Verschlussklappe hörbar einrastet.

AUFBEWAHRUNG

Bewahren Sie das Gerät an einem kühlen, trockenen, vor direkter Sonneneinstrahlung geschützten Ort und außerhalb der Reichweite von Kindern und Tieren auf. Wird das Gerät längere Zeit nicht verwendet, entfernen Sie bitte den Akku aus dem Gerät.

FEHLERBEHEBUNG

Sollte das Gerät nicht ordnungsgemäß funktionieren, überprüfen, ob ein Problem selbst behoben werden kann. Lässt sich mit den genannten Schritten das Problem nicht lösen, kontaktieren Sie bitte den Kundenservice.



Nicht versuchen, ein elektrisches Gerät eigenständig zu reparieren!

Problem	Mögliche Ursache / Lösung
Das Gerät arbeitet nur langsam oder startet nicht.	<ul style="list-style-type: none">• Ist der Akku leer? Den Akku aufladen.
Die Saugleistung ist zu schwach.	<ul style="list-style-type: none">• Ist der Akku zu schwach? Akku aufladen.• Ist der Staubbehälter voll? Staubbehälter leeren.• Ist der HEPA-Filter stark verschmutzt? Gemäß Kapitel „Reinigung“ reinigen.• Ist die Saugöffnung verstopft? Das Gerät ausschalten und die Verstopfung entfernen.• Es kann auch sein, dass einige Teilchen am Teppichboden festhängen oder zu groß / zu schwer sind, um vom Gerät aufgenommen zu werden. Diese Fremdkörper per Hand entfernen.
Beim Saugen entweicht Staub aus dem Gerät.	<ul style="list-style-type: none">• Kontrollieren, ob der Staubbehälter und Filterhalter korrekt eingesetzt sind und ggf. den Sitz korrigieren.• Kontrollieren, ob der Staubbehälter geschlossen ist.• Ist der HEPA-Filter stark verschmutzt? Gemäß Kapitel „Reinigung“ reinigen.• Ist der HEPA-Filter verschlissen oder beschädigt? Den HEPA-Filter ersetzen.
Der Akku wird nicht geladen.	<ul style="list-style-type: none">• Ist das Netzteil richtig angeschlossen?• Ist die Steckdose defekt? Eine andere Steckdose probieren.• Die Sicherung des Netzanschlusses überprüfen.
Seltsamer Geruch	<ul style="list-style-type: none">• Beim ersten Gebrauch des Geräts ist ein Neugeruch normal, mit der Zeit verschwindet er.

TECHNISCHE DATEN

Artikelnummer: 2448 (weiß / magenta)

Gerät

Spannungsversorgung: 29,6V (Li-Ion 2500mAh)

Leistung: 300 W

Akku

Ladedauer: ca. 4-5 Stunden

Betriebsdauer: bis zu 80 Minuten (bei voll aufgeladenem Akku)

Netzteil

Eingang: 100-240 V~ 50/60 Hz

Ausgang: 35 V DC, 500 mA

Schutzklasse: II



ENTSORGUNG



Das Verpackungsmaterial umweltgerecht entsorgen und der Wertstoffsammlung zuführen.



Dieses Gerät unterliegt der europäischen Richtlinie 2012/19/EU für Elektro- und Elektronik-Altgeräte (WEEE). Dieses Gerät nicht als normalen Hausmüll, sondern umweltgerecht über einen behördlich zugelassenen Entsorgungsbetrieb entsorgen.



Akkus und Batterien sind vor der Entsorgung des Gerätes zu entnehmen und getrennt vom Gerät zu entsorgen. Im Sinne des Umweltschutzes dürfen Batterien und Akkus nicht über den normalen Hausmüll entsorgt werden, sondern müssen an entsprechenden Sammelstellen abgegeben werden.

Dear customer,

we are pleased that you have chosen our Clever Clean Fusion MX 12 vacuum cleaner. Hard to reach places can be reached easily with the crevice nozzle and the upholstery nozzle is especially gentle to your sofas and armchairs.

To ensure that this vacuum cleaner is used correctly, please read the instructions carefully beforehand. Always follow all safety instructions. The importer and manufacturer accepts no liability if the information in this manual is not observed. These instructions must also be included when passing on the device. Please note: The illustrations used in these operating instructions may differ from the actual device. It is an integral part of the device. If you have any questions about the device, spare parts or accessories, please contact our customer service via our e-mail address:

kundenservice@hsphanseshopping.de

SYMBOLS



Safety instructions:
Read carefully and follow to avoid personal injury and damage to property.



Read operating instructions before use!



Protection class II



Use indoors only!



Circuit symbol for direct current

TABLE OF CONTENTS

Intended use _____	19
Important safety instructions _____	19
Danger from rechargeable batteries _____	20
Scope of delivery _____	21
Device overview _____	22
Before first use _____	23
Battery Charging _____	23
Assembly _____	24
Emptying the dust container _____	25
HEPA filter cleaning / replacement _____	26
Operation _____	27
Cleaning _____	28
Storage _____	28
Troubleshooting _____	29
Technical data _____	30
Disposal _____	30



INTENDED USE

- The appliance is intended only for household or car use and for vacuuming on dry surfaces. The appliance is designed for private use and is not suitable for commercial purposes.
- Do not use the vacuum cleaner outside or on wet surfaces.
- Do not vacuum the following things under any circumstances:
 - Point or hard objects (e.g. larger glass splinters)
 - Flammable or inflammable substances
 - Glowing ash, cigarette butts, matches, etc.
 - Very fine dust, toner or ashes
 - Liquids or wet dirt (danger of electric shock)
- Only use the device as described in the instructions. Any further use is considered to be contrary to the intended purpose.
- Excluded from the warranty are all defects caused by improper handling, damage or attempted repairs. This also applies to normal wear and tear.



IMPORTANT SAFETY INSTRUCTIONS

It is imperative that you read all the safety information and instructions listed here carefully.

Failure to follow these instructions may result in electric shock, fire and/or injury.

- This device may be used by children 8 years of age and older and by persons with limited physical, sensory or mental abilities or lack of experience and knowledge, if they have received instructions on the safe use of the device and understand the dangers involved or are supervised in its use.
- Children are not allowed to play with the vacuum cleaner.
- Cleaning and maintenance of the device must not be carried out by children without supervision.
- Keep children away from packaging material, there is a danger of suffocation!
- Only use and store the device out of the reach of children and animals. Improper use may result in personal injury or electric shock. The mains cable must also be out of reach of children and animals.
- Never touch the mains plug or the appliance with wet hands.
- Never immerse the vacuum cleaner, power cord or plug in water or other liquids and ensure that they do not fall into water or get wet.
- Only charge the battery with the supplied AC adapter. Do not charge other devices with the supplied AC adapter.
- Disconnect the adapter from the mains when it is not in use.
- Only use the device if all components are undamaged! Check this before each use / before each charging procedure!
- Only use the vacuum cleaner if it is completely and correctly assembled! The collection container and filter must be correctly inserted. The filter must not be damaged.
- Do not insert any objects into openings in the unit. Do not use the unit when an opening is blocked. Remove blockages caused by dust, lint, hair, etc. as these may reduce the airflow.

- Make sure that hair, loose clothing, fingers and other parts of the body do not come into contact with openings or moving parts, such as the brush roller. Do not point the hose, tube, or nozzle at eyes or ears or put it in your mouth.
- Never vacuum people or animals with the device, as there is a risk of injury.
- Always switch off the vacuum cleaner before changing accessories, emptying the waste container or cleaning the appliance.
- Never attempt to remove a blockage while the unit is running.
- Do not cover the appliance during charging or operation, as there is a risk of fire.
- If the charging station falls into the water, immediately disconnect the power supply. Do not try to pull the charging station out of the water while it is connected to the mains.
- The device must not be used in rooms containing highly flammable substances or toxic or explosive vapours.
- Only use accessories recommended by the manufacturer.
- Have repairs to the unit carried out only by a specialist workshop.
- Make sure that the power cord is not a trip hazard.
- Do not bend or squeeze the power cord, and do not place heavy objects on it.
- Only use the device when it is completely and correctly assembled! The dust container and the HEPA filter must be inserted and undamaged! If the dirt were to get inside the motor unit, the motor could be damaged.



DANGER FROM RECHARGEABLE BATTERIES

- Before inserting the battery pack, check that the contacts are clean or clean them if necessary.
- If the battery has leaked, avoid contact of skin, eyes and mucous membranes with the battery acid.
- In case of contact with battery acid, rinse the affected areas immediately with plenty of clear water and seek medical attention immediately.
- Remove a leaking battery from the device immediately. Clean the contacts before inserting a new battery.
- The battery must not be disassembled, thrown into fire, immersed in liquids or short-circuited.

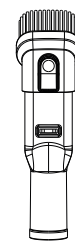
SCOPE OF DELIVERY

- Motor unit (main unit)
- Dust container
- Cyclone filter
- Hepa filter
- Extension tube with articulated joint
- Electric floor nozzle
- Crevice nozzle
- 2 in 1 upholstery / brush nozzle
- Power supply
- Rechargeable battery
- Wall bracket with integrated charging cradle
- Mounting material
- Manual

The **electric floor nozzle** is suitable for both carpets and smooth floors. It has a rotating cleaning brush for better absorption of hair and lint.

The **brush nozzle** is used for vacuuming upholstery and textiles and for removing dust from sensitive objects such as picture frames, lampshades, keyboards, books, etc. The brush nozzle is also used for the vacuuming of upholstery and textiles.

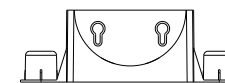
The **crevice nozzle** is suitable for hard-to-reach areas such as corners, joints or niches, e.g. for upholstery and interior cleaning of passenger cars.



brush nozzle



crevice nozzle

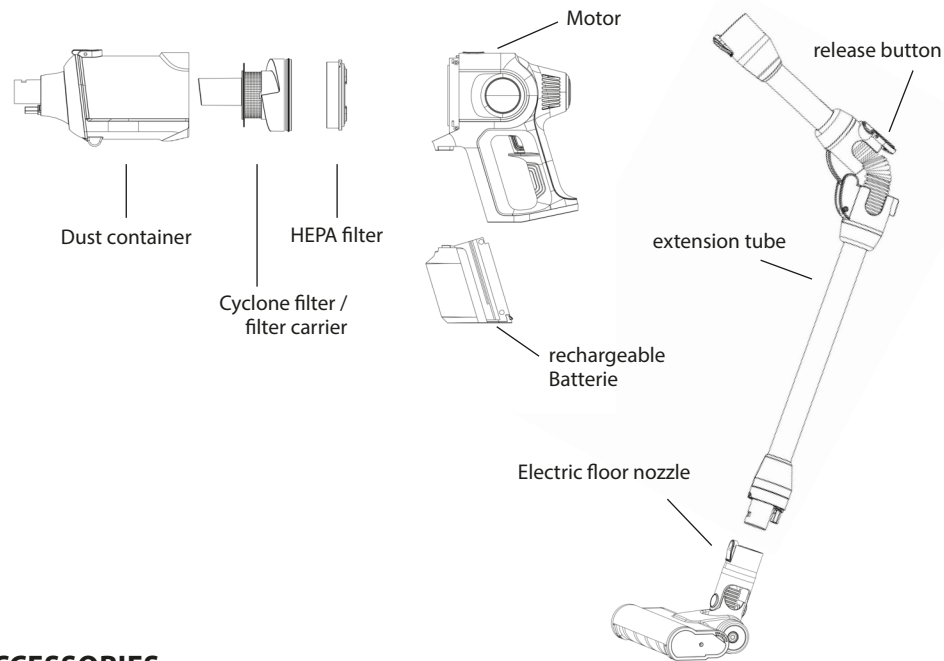


wall bracket

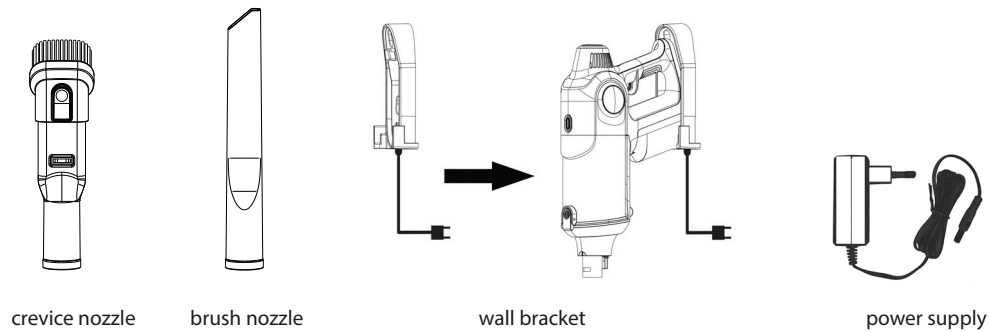


power supply

DEVICE OVERVIEW



ACCESSORIES

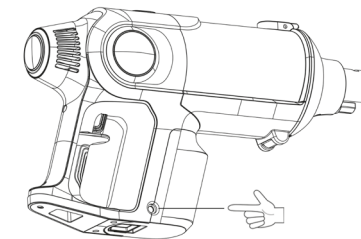


⚠ BEFORE FIRST USE

- Remove all packaging material and any labels, transport protection stickers, etc. before first use. Warnings and type plates must not be removed!
- Fully charge the battery before initial operation (see chapter „Charging the battery“).

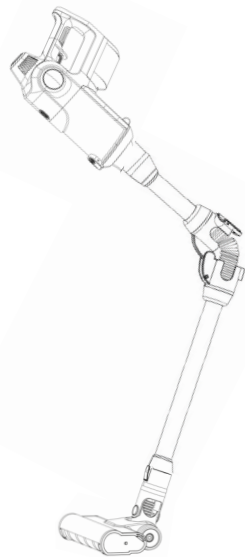
⚠ BATTERY CHARGING

- Only charge the battery with the supplied AC adapter.
- Do not cover the battery and AC adapter during charging.
- When charging, the battery may be inside the device or charged separately. The wall mount also acts as a charging cradle, and the power cord can be connected directly to the wall mount. In this case, the battery will charge whenever the unit is mounted in the wall bracket.
- Do not use the device while the battery is charging or while the power cord is connected to the battery.
- Before first use, as well as after each complete discharge of the battery, it must be fully charged before further use.
- Before inserting the battery into the device, check the contacts for cleanliness.
- If an error occurs during charging, disconnect the power immediately.
- Always connect the supplied power cord first to the battery or charging cradle (wall mount) and then to a wall outlet.
- Never pull the plug by the cable from the charging socket or from the socket.
- When you charge the battery in the device, the charging status is indicated by LEDs on the back of the handle unit.



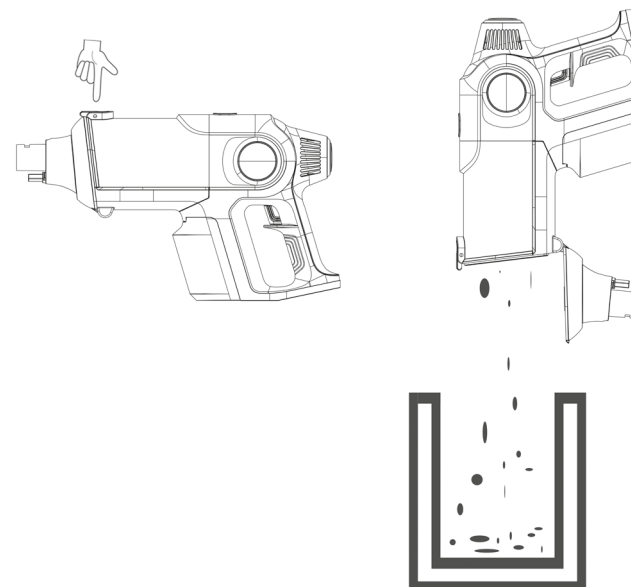
ASSEMBLY

- Push the battery straight into the motor unit from below until it audibly clicks into place. Make sure that the battery is not tilted or inserted the wrong way round. Make sure the battery is securely engaged before connecting any other accessories to the main unit.
- The crevice nozzle or the 2 in 1 upholstery nozzle can be placed directly onto the suction opening. Make sure that the nozzles are only pushed on hand-tight to avoid damage and injury.
- The electrical floor nozzle must be pushed straight onto the suction opening so that the electrical connection can be made at the bottom of the nozzle with the main unit. The electric floor nozzle audibly engages with the main unit.
- As an option, you can also use all nozzles with the extension suction pipe. Place the extension suction pipe straight on the suction opening so that the electrical connection is established. The extension suction pipe also audibly engages.
- If the extension suction pipe or the electric floor nozzle are to be separated from the main part, press the respective unlocking button on the suction pipe or floor nozzle and remove the respective part from the suction opening. The crevice nozzle and the 2 in 1 upholstery nozzle do not engage and can therefore be easily removed from the respective suction opening.
- Replace all accessories only when the appliance is switched off!



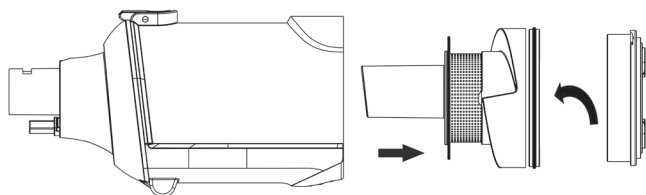
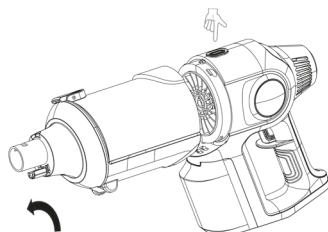
EMPTYING THE DUST CONTAINER

- Empty the dust container only when the unit is switched off.
- Press the release button on the top of the dust container to open the dust container flap.
- Empty the dust container directly above an open waste bin. The distance to the bin should be as small as possible so that the dust is not distributed in the environment.
- Close the flap again until you hear it click into place.



HEPA FILTER CLEANING / REPLACEMENT

- Clean / replace the HEPA filter only when the unit is switched off.
- Cyclone filters and HEPA filters are not suitable for washing machines, dishwashers or dryers.
- Before cleaning/replacing the HEPA filter, please empty the dust container (see chapter Emptying the dust container).
- Remove any accessories from the suction opening of the main unit.
- Press the release button on the top of the main unit and then turn off the dust container.
- Then pull the dust container forward from the main unit.
- Cyclone and HEPA filters can now be pulled out of the dust container by grasping the two round openings on the Hepa filter with two fingers.
- The Hepa filter can then be separated from the cyclone filter by turning it.
- The cyclone filter can be cleaned with a damp cloth.
- The HEPA filter must NOT be cleaned with water. Knock out the HEPA filter or clean it carefully with a soft brush.
- The assembly is carried out in reverse order.



OPERATION

- Make sure that there are no large, sharp objects on the surface to be cleaned.
- If the dust container is too full during use, empty it. Empty and clean the dust container after each use. The Hepa filter must also be cleaned regularly to avoid overloading the motor.
- Switch off the device after each cleaned surface, thus significantly increasing the operating time per battery charge.
- When the device is switched on, the charge status of the battery is indicated by the LED display on the back of the device. When the battery is fully charged, all LEDs light up, and when the battery becomes weaker during use, the number of LEDs light up is reduced.
- Select accessories as required and attach to the unit.
- Switch on the device. To do this, press the on/off switch firmly once, it engages and the unit immediately starts the suction process. To switch off the unit, press the on/off switch again.
- Move the unit over the area to be cleaned.
- Switch off the appliance after vacuuming.
- For optimum performance of the unit, empty the dust container after each use and clean if necessary.

Use of the articulated joint on the suction pipe

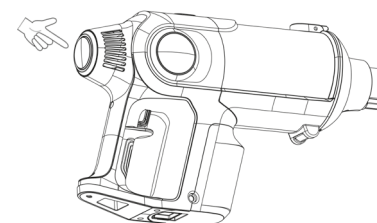
Unlock the articulated joint by pressing the unlocking button on the underside of the suction pipe. This will allow you to easily reach hard-to-reach places, such as under furniture.

If you no longer need the knee joint, bring it back into a straight position and make sure that the locking mechanism clicks audibly into place again.

Turbo Boost Function

The device is equipped with two Turbo Boost levels. This significantly increases the suction power, but reduces the operating time per battery charge when the Turbo Boost function is switched on.

To activate the Turbo Boost function, touch the Boost button on the back of the unit in the middle of the LED battery charge indicator. The Turbo Boost function has two levels: a single press switches to the first level, another press switches to the second level. To switch off the Turbo Boost function again, touch the button again.



CLEANING

- Only clean the main unit, the battery and the electric floor nozzle with a dry cloth, do not use water or other liquids.
- Do not use abrasive cleaning agents for cleaning.
- Dust container, cyclone filter, crevice nozzle and the 2 in 1 upholstery nozzle can also be cleaned with a damp cloth. Please note that all parts must be completely dry before assembly and re-commissioning.
- The extension suction pipe can also be cleaned from the outside with a damp cloth, but the electronic plug connections on both sides of the pipe must not be cleaned with a damp cloth.
- The extension suction pipe can also be cleaned from the outside with a damp cloth, but the electronic plug connections on both sides of the pipe must not be cleaned with a damp cloth.
- To clean the electric floor nozzle, the brush can be removed from the floor nozzle. To do this, open the cover on the right side of the floor nozzle by pressing the two small plastic noses together with two fingers. Then pull the brush together with the white flap out of the floor nozzle.
- Remove impurities from the brush and floor nozzle, do not use water or other liquids. Replace the brush in the floor nozzle, making sure that the brush and flap are correctly aligned. Slide the brush all the way into the floor nozzle until the flap audibly engages.

STORAGE

Store the device in a cool, dry place away from direct sunlight and out of the reach of children and animals. If the device will not be used for a longer period of time, remove the battery from the device.

TROUBLESHOOTING

If the device does not function properly, check whether a problem can be solved by yourself. If the above steps do not solve the problem, contact customer service.



Do not attempt to repair an electrical device yourself!

Issue	Possible cause / solution
The unit works slowly or does not start.	<ul style="list-style-type: none">• Is the battery empty? Charge the battery.
The suction power is too low.	<ul style="list-style-type: none">• Is the battery too weak? Charge the battery.• Is the dust container full? Empty the dust container.• Is the HEPA filter very dirty? Clean according to chapter „Cleaning“.• Is the suction opening blocked? Switch off the appliance and remove the blockage.• Some particles may also be stuck to the carpet or too large/too heavy to be picked up by the unit. Remove these particles by hand.
When vacuuming, dust escapes from the unit.	<ul style="list-style-type: none">• Check that the dust container and filter holder are correctly inserted and correct the seat if necessary.• Check whether the dust container is closed.• Is the HEPA filter very dirty? Clean according to chapter „Cleaning“.• Is the HEPA filter worn or damaged? Replace the HEPA filter.
The battery is not charging.	<ul style="list-style-type: none">• Is the power supply correctly connected?• Is the socket defective? Try another socket.• Check the fuse of the mains connection.
Strange smell	<ul style="list-style-type: none">• At the first use of the device, a new smell is normal, it disappears with time.

TECHNICAL DATA

Item number: 2448 (white / magenta)

Appliance

Power supply: 29,6V (Li-Ion 2500mAh)

Power: 300 W

Rechargeable Battery

Charging time: approx. 4-5 hours

Operating time: up to 80 minutes (with fully charged battery)

Power supply

Entry: 100-240 V~ 50/60 Hz

Exit: 35 V DC, 500 mA

Protection class: II

DISPOSAL



Dispose of the packaging material in an environmentally friendly manner and return it to the recycling collection.



This device is subject to the European Directive 2012/19/EU on Waste Electrical and Electronic Equipment (WEEE). Do not dispose of this device as normal household waste, but in an environmentally friendly manner via an officially approved disposal company.



Batteries must be removed and disposed of separately from the device before disposing of it. To protect the environment, batteries and accumulators must not be disposed of with normal household waste, but must be disposed of at appropriate collection points.

Cher client,

nous sommes heureux que vous ayez choisi notre aspirateur Clever Clean Fusion MX 12. Vous pouvez facilement atteindre les endroits difficiles d'accès à l'aide de l'embout à fente et l'embout de rembourrage est particulièrement doux pour vos canapés et fauteuils.

Pour vous assurer que l'aspirateur est utilisé correctement, veuillez lire attentivement le mode d'emploi avant de l'utiliser. Respectez toujours toutes les consignes de sécurité. L'importateur et le fabricant déclinent toute responsabilité en cas de non-respect des informations contenues dans ce manuel. Si l'appareil est transmis, ces instructions doivent également être incluses. Remarque : Les illustrations utilisées dans ce mode d'emploi peuvent différer de l'appareil réel. Il fait partie de l'appareil. Si vous avez des questions concernant l'appareil, les pièces de rechange ou les accessoires, veuillez contacter notre service clientèle via notre adresse e-mail :

kundenservice@hsphanseshopping.de

SYMBOLES



Consignes de sécurité :

Lisez attentivement et suivez les instructions pour éviter les blessures corporelles et les dommages matériels.



Lire le mode d'emploi avant utilisation !



Classe de protection II



Utilisation à l'intérieur seulement !



Symbole de circuit pour courant continu.

TABLE DES MATIÈRES

Utilisation conforme à l'usage prévu	33
Consignes de sécurité importantes	33
Danger dû aux piles rechargeables (Accumulateurs)	34
Contenu de la livraison	35
Aperçu des appareils	36
Avant la première utilisation	37
Chargement des batteries	37
Assemblage	38
Vidange du réservoir à poussière	39
Nettoyer / remplacer le filtre HEPA	40
Utilisation	41
Nettoyage	42
Stockage	42
Correction de panne	43
Spécification	44
Élimination	44



UTILISATION CONFORME À L'USAGE PRÉVU

- L'appareil est destiné uniquement à un usage domestique ou automobile et à l'aspiration sur des surfaces sèches. L'appareil est conçu pour un usage privé et ne convient pas à un usage commercial.
- N'utilisez pas l'aspirateur à l'extérieur ou sur des surfaces mouillées.
- Ne passez jamais l'aspirateur sur les objets suivants en aucune circonstance :
 - Objets pointus ou durs (p. ex. éclats de verre plus gros)
 - Substances inflammables ou inflammables
 - Cendres incandescentes, mégots de cigarettes, allumettes, etc.
 - Poussières, toners ou cendres très fines
 - Liquides ou saletés humides (risque d'électrocution)
- N'utilisez l'appareil que de la manière décrite dans le mode d'emploi. Toute autre utilisation est considérée comme contraire à l'usage auquel elle est destinée.
- Sont exclus de la garantie tous les défauts causés par une mauvaise manipulation, des dommages ou des tentatives de réparation. Ceci s'applique également à l'usure normale.



CONSIGNES DE SÉCURITÉ IMPORTANTES

Il est impératif que vous lisiez attentivement toutes les informations et instructions de sécurité énumérées ici. Le non-respect de ces instructions peut entraîner un choc électrique, un incendie et/ou des blessures.

- Cet appareil peut être utilisé par des enfants de 8 ans et plus et par des personnes ayant des capacités physiques, sensorielles ou mentales limitées ou un manque d'expérience et de connaissances, s'ils ont reçu des instructions sur l'utilisation sûre de l'appareil et comprennent les dangers qu'il présente ou sont surveillés dans son utilisation.
- Les enfants ne sont pas autorisés à jouer avec l'aspirateur.
- Le nettoyage et l'entretien de l'appareil ne doivent pas être effectués par des enfants sans surveillance.
- Tenir les enfants à l'écart des matériaux d'emballage, il y a risque d'étouffement !
- N'utilisez et ne rangez l'appareil que hors de portée des enfants et des animaux. Une utilisation incorrecte peut entraîner des blessures corporelles ou un choc électrique. Le câble d'alimentation doit également être inaccessible aux enfants et aux animaux.
- Ne jamais toucher la fiche secteur ou l'appareil avec les mains mouillées.
- N'immergez jamais l'aspirateur, le cordon d'alimentation ou la prise dans de l'eau ou d'autres liquides et assurez-vous qu'ils ne tombent pas dans l'eau ou ne se mouillent pas.
- Ne chargez la batterie qu'avec l'adaptateur secteur fourni. Ne chargez pas d'autres appareils avec l'adaptateur secteur fourni.
- Débranchez l'adaptateur du secteur lorsqu'il n'est pas utilisé.

- N'utilisez l'appareil que si tous les composants ne sont pas endommagés ! Vérifiez ceci avant chaque utilisation / avant chaque procédure de charge !
- N'utilisez l'aspirateur que s'il est complètement et correctement monté ! Le récipient collecteur et le filtre doivent être correctement insérés. Le filtre ne doit pas être endommagé.
- N'insérez aucun objet dans les ouvertures de l'appareil. N'utilisez pas l'appareil si une ouverture est bloquée. Enlevez les obstructions causées par la poussière, les peluches, les cheveux, etc. car elles peuvent réduire la circulation de l'air.
- Veillez à ce que les cheveux, les vêtements amples, les doigts et les autres parties du corps n'entrent pas en contact avec les ouvertures ou les pièces mobiles, telles que le rouleau brosse. Ne dirigez pas les tubes, les tuyaux ou les buses vers les yeux ou les oreilles et ne les mettez pas dans votre bouche.
- N'aspirez jamais les personnes ou les animaux avec l'appareil, car il y a un risque de blessure.
- Éteignez toujours l'aspirateur avant de changer les accessoires, de vider le conteneur à déchets ou de nettoyer l'appareil.
- N'essayez jamais d'éliminer un blocage lorsque l'appareil est en marche.
- Ne couvrez pas l'appareil pendant le chargement ou le fonctionnement, car il y a un risque d'incendie.
- Si la station de charge tombe à l'eau, débranchez immédiatement l'alimentation électrique. N'essayez pas de retirer la station de charge de l'eau lorsqu'elle est connectée au réseau.
- L'appareil ne doit pas être utilisé dans des locaux contenant des substances hautement inflammables ou des vapeurs toxiques ou explosives.
- N'utiliser que les accessoires recommandés par le fabricant.
- Les réparations de l'appareil ne doivent être effectuées que par un atelier spécialisé.
- Assurez-vous que le cordon d'alimentation ne présente pas de risque de trébuchement.
- Ne pliez pas ou ne pressez pas le cordon d'alimentation et ne placez pas d'objets lourds dessus.
- N'utilisez l'appareil que lorsqu'il est complètement et correctement monté ! Le réservoir à poussière et le filtre HEPA doivent être insérés et en bon état ! Si la saleté pénètre à l'intérieur de l'unité moteur, le moteur pourrait être endommagé.



DANGER LIÉ AUX PILES RECHARGEABLES (ACCUMULATEURS)

- Avant d'insérer la batterie, vérifiez que les contacts sont propres et nettoyez-les si nécessaire.
- Si la batterie a fui, évitez tout contact de la peau, des yeux et des muqueuses avec l'acide de la batterie. En cas de contact avec l'acide de la batterie, rincer immédiatement et abondamment à l'eau claire les zones concernées et consulter immédiatement un médecin.
- Retirez immédiatement une pile qui fuit de l'appareil. Nettoyez les contacts avant d'insérer une nouvelle pile.
- La batterie ne doit pas être démontée, jetée au feu, immergée dans des liquides ou court-circuitée.

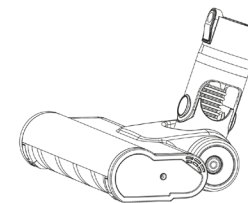
CONTENU DE LA LIVRAISON

- Unité moteur (unité principale)
- Conteneur anti-poussière
- Filtre cyclonique
- Filtre Hepa
- Tube prolongateur avec articulation articulée
- Buse de sol électrique
- Buse fendue
- Buse 2 en 1 pour rembourrage / brosse
- Adaptateur secteur
- Pile rechargeable
- Support mural avec socle de chargement intégré
- Matériel de montage
- Mode d'emploi

L'**embout** de sol électrique convient aussi bien pour les moquettes que pour les sols lisses. Il possède une brosse de nettoyage rotative pour une meilleure absorption des poils et des peluches.

L'**embout à brosse** est utilisé pour aspirer les tissus d'ameublement et les textiles et pour dépoussiérer les objets sensibles tels que cadres, abat-jour, claviers, livres, etc. L'embout à brosse est également utilisé pour aspirer les tissus d'ameublement et les textiles.

La **buse à fente** convient aux endroits difficiles d'accès tels que les coins, les joints ou les niches, par ex. pour le rembourrage et le nettoyage intérieur des voitures particulières.



Buse de sol électrique

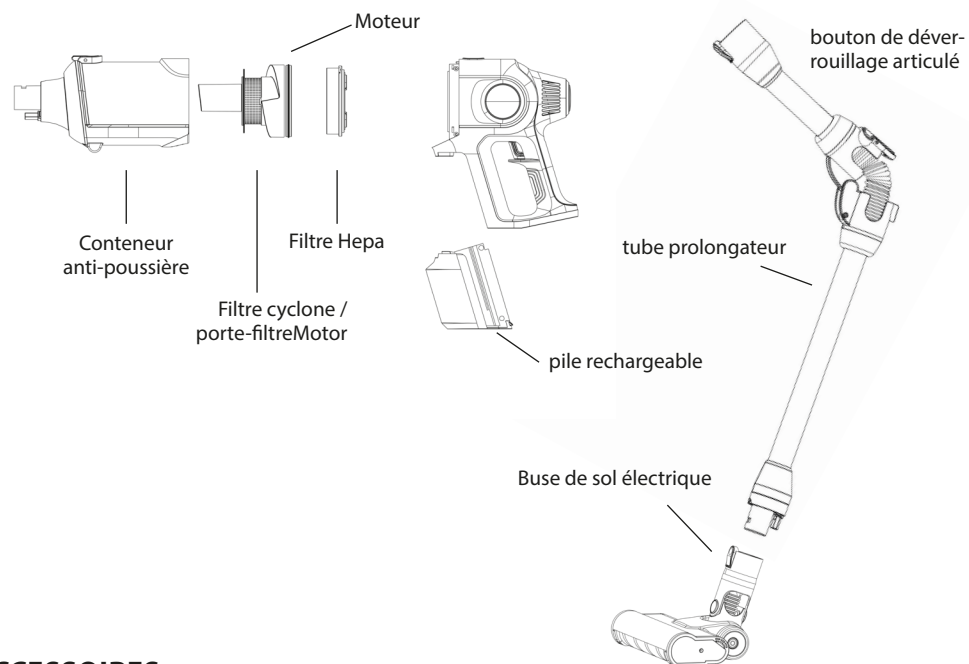


embout de brosse

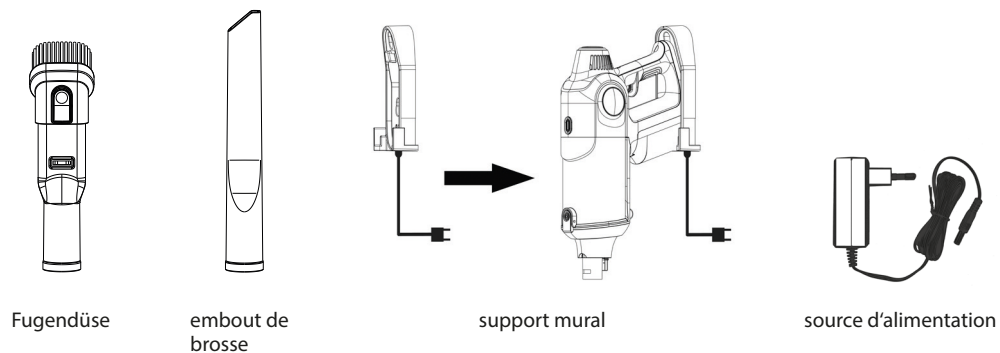


buse fendue

APERÇU DES APPAREILS



ACCESSOIRES

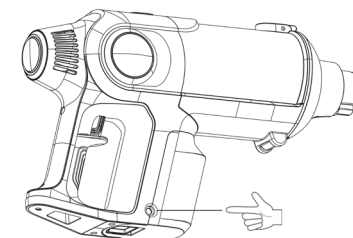


⚠ AVANT LA PREMIÈRE UTILISATION

- Enlever tout le matériel d'emballage et toutes les étiquettes, les autocollants de protection pour le transport, etc. avant la première utilisation. Les avertissements et les plaques signalétiques ne doivent pas être enlevés !
- Chargez complètement la batterie avant la mise en service (voir chapitre „Charge de la batterie“).

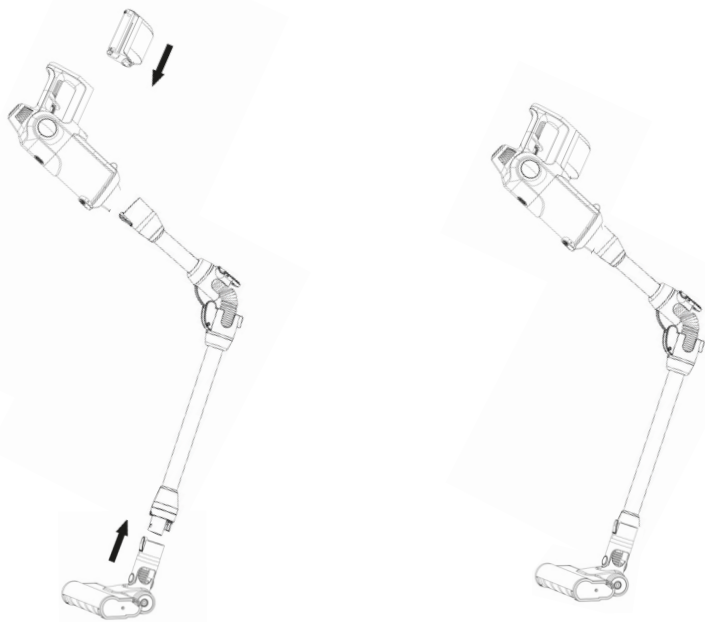
⚠ CHARGEMENT DES BATTERIES

- Ne chargez la batterie qu'avec l'adaptateur secteur fourni.
- Ne couvrez pas la batterie et l'adaptateur secteur pendant la charge.
- Lors de la charge, la batterie peut se trouver à l'intérieur de l'appareil ou être chargée séparément. Le support mural sert également de socle de chargement et le cordon d'alimentation peut être connecté directement au support mural. Dans ce cas, la batterie se recharge toujours lorsque l'appareil est monté dans le support mural.
- N'utilisez pas l'appareil lorsque la batterie est en charge ou lorsque le cordon d'alimentation est connecté à la batterie.
- Avant la première utilisation, ainsi qu'après chaque décharge complète de la batterie, celle-ci doit être complètement chargée avant toute nouvelle utilisation.
- Avant d'insérer la pile dans l'appareil, vérifiez la propreté des contacts.
- Si une erreur se produit pendant la charge, débranchez immédiatement l'appareil.
- Branchez toujours le cordon d'alimentation fourni d'abord à la batterie ou au chargeur (montage mural), puis à une prise murale.
- Ne tirez jamais la fiche par le câble de la prise de charge ou de la prise.
- Ne pliez pas ou ne pressez pas le cordon d'alimentation et ne placez pas d'objets lourds dessus.
- Lorsque vous chargez la batterie dans l'appareil, l'état de charge est indiqué par des DEL à l'arrière de la poignée.



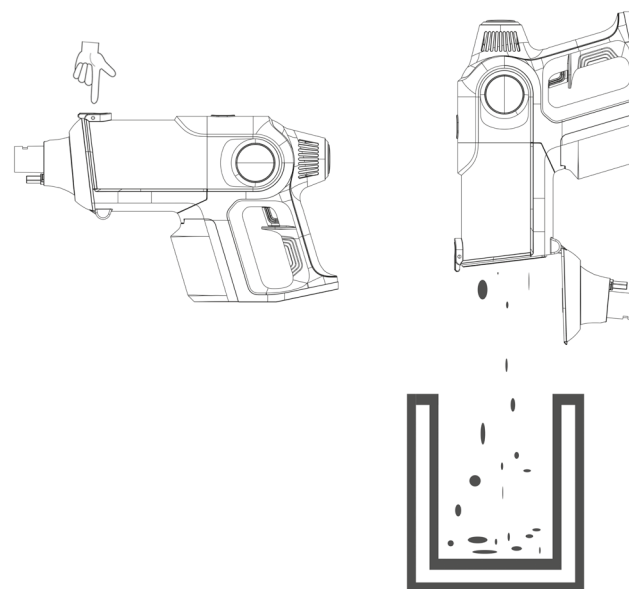
ASSEMBLAGE

- Poussez la batterie directement dans l'unité moteur par le bas jusqu'à ce qu'elle s'enclenche de manière audible. Assurez-vous que la batterie n'est pas inclinée ou insérée dans le mauvais sens. Assurez-vous que la batterie est bien enclenchée avant de connecter tout autre accessoire à l'unité principale.
- La buse à fente ou la buse de rembourrage 2 en 1 peut être placée directement sur l'ouverture d'aspiration. Veillez à ce que les buses ne soient serrées qu'à la main pour éviter tout dommage et toute blessure.
- L'embout de sol électrique doit être poussé directement sur l'ouverture d'aspiration afin que le raccordement électrique puisse se faire au fond de l'embout avec l'unité principale. L'embout de sol électrique s'enclenche de façon audible avec l'unité principale.
- En option, vous pouvez également utiliser toutes les buses avec la rallonge du tuyau d'aspiration. Placer la rallonge du tuyau d'aspiration directement sur l'ouverture d'aspiration afin que le raccordement électrique soit établi. La rallonge du tuyau d'aspiration s'enclenche également de manière audible.
- Si la rallonge du tuyau d'aspiration ou la buse de sol électrique doit être séparée de la pièce principale, appuyer sur le bouton de déverrouillage correspondant sur le tuyau d'aspiration ou la buse de sol et retirer la pièce correspondante de l'ouverture d'aspiration. La buse à fente et la buse de rembourrage 2 en 1 ne s'enclenchent pas et peuvent donc être facilement retirées de l'ouverture d'aspiration correspondante.
- Remplacez tous les accessoires uniquement lorsque l'appareil est éteint !



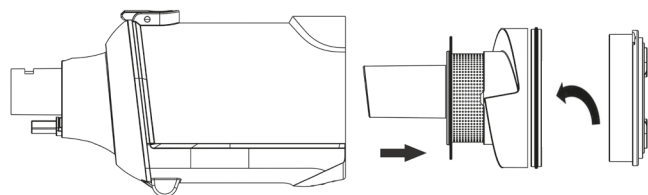
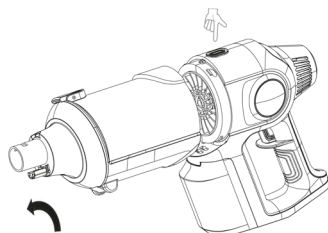
VIDANGE DU RÉSERVOIR À POUSSIÈRE

- Ne vider le réservoir à poussière que lorsque l'appareil est éteint.
- Appuyez sur le bouton de déverrouillage situé sur le dessus du réservoir à poussière pour ouvrir le volet du réservoir à poussière.
- Videz le bac à poussière directement au-dessus d'une poubelle ouverte. La distance par rapport à la poubelle doit être aussi faible que possible afin que la poussière ne soit pas distribuée dans l'environnement.
- Refermez le volet jusqu'à ce que vous entendiez un déclic.



NETTOYER / REMPLACER LE FILTRE HEPA

- Nettoyez / remplacez le filtre HEPA uniquement lorsque l'appareil est éteint.
- Les filtres Cyclone et les filtres HEPA ne conviennent pas aux machines à laver, lave-vaisselle et sèche-linge.
- Avant de nettoyer/remplacer le filtre HEPA, veuillez vider le réservoir à poussière (voir chapitre Vidange du réservoir à poussière).
- Retirez tous les accessoires de l'ouverture d'aspiration de l'unité principale.
- Appuyez sur le bouton de déverrouillage situé sur le dessus de l'unité principale, puis éteignez le réservoir à poussière.
- Tirez ensuite le bac à poussière vers l'avant à partir de l'unité principale.
- Les filtres Cyclone et HEPA peuvent maintenant être retirés du réservoir à poussière en saisissant les deux ouvertures rondes du filtre HEPA avec deux doigts.
- Le filtre Hepa peut alors être séparé du filtre cyclone en le tournant.
- Le filtre cyclone peut être nettoyé avec un chiffon humide.
- Le filtre HEPA NE doit PAS être nettoyé à l'eau. Retirez le filtre HEPA ou nettoyez-le soigneusement à l'aide d'une brosse douce.
- Le montage s'effectue dans l'ordre inverse.



UTILISATION

- Veillez à ce qu'il n'y ait pas d'objets tranchants et de grande taille sur la surface à nettoyer.
- Si le réservoir à poussière est trop plein pendant l'utilisation, videz-le. Videz et nettoyez le réservoir à poussière après chaque utilisation. Le filtre Hepa doit également être nettoyé régulièrement pour éviter de surcharger le moteur.
- Eteignez l'appareil après chaque nettoyage de la surface, ce qui augmente considérablement le temps de fonctionnement par charge de la batterie.
- Lorsque l'appareil est allumé, l'état de charge de la batterie est indiqué par l'affichage LED à l'arrière de l'appareil. Si la batterie est complètement chargée, toutes les LEDs s'allument, si la batterie s'affaiblit pendant l'utilisation, le nombre de LEDs qui s'allument diminue.
- Sélectionnez les accessoires nécessaires et fixez-les à l'appareil.
- Allumez l'appareil. Pour ce faire, appuyez fermement une fois sur l'interrupteur marche/arrêt, il s'enclenche et l'appareil démarre immédiatement le processus d'aspiration. Pour éteindre à nouveau l'appareil, appuyez à nouveau sur l'interrupteur marche/arrêt.
- Déplacez l'appareil sur la zone à nettoyer.
- teignez l'appareil après avoir passé l'aspirateur.
- Pour un fonctionnement optimal de l'appareil, vider le réservoir à poussière après chaque utilisation et le nettoyer si nécessaire.

Utilisation du joint articulé sur le tuyau d'aspiration

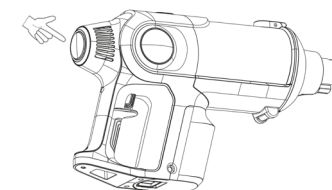
Déverrouiller le joint articulé en appuyant sur le bouton de déverrouillage situé sous le tuyau d'aspiration. De cette façon, vous pouvez facilement vous rendre à des endroits difficiles d'accès, comme sous les meubles.

Si vous n'avez plus besoin de l'articulation du genou, remettez-la en position droite et assurez-vous que le mécanisme de verrouillage s'enclenche de nouveau de manière audible.

Fonction Turbo Boost

L'appareil est équipé de deux niveaux Turbo Boost. Cela augmente considérablement la puissance d'aspiration, mais réduit le temps de fonctionnement par charge de batterie lorsque la fonction Turbo Boost est activée.

Pour activer la fonction Turbo Boost, appuyez sur le bouton Boost à l'arrière de l'appareil, au milieu de l'indicateur LED de charge de la batterie. La fonction Turbo Boost comporte deux étapes : une seule presse passe à la première étape, une autre presse passe à la deuxième étape. Pour désactiver à nouveau la fonction Turbo Boost, appuyez à nouveau sur la touche.



NETTOYAGE

- Ne nettoyez l'unité principale, la batterie et la buse de plancher électrique qu'avec un chiffon sec, n'utilisez pas d'eau ou d'autres liquides.
- N'utilisez pas de produits de nettoyage abrasifs pour le nettoyage.
- Le bac à poussière, le filtre cyclone, la buse à fente et la buse de rembourrage 2 en 1 peuvent également être nettoyés à l'aide d'un chiffon humide. Veuillez noter que toutes les pièces doivent être complètement sèches avant le montage et la remise en service.
- La rallonge du tuyau d'aspiration peut également être nettoyée de l'extérieur avec un chiffon humide, mais les connecteurs électroniques des deux côtés du tuyau ne doivent pas être nettoyés avec un chiffon humide.
- Pour nettoyer l'embout de sol électrique, la brosse peut être retirée de l'embout de sol. Pour ce faire, ouvrez le couvercle situé sur le côté droit de l'embout de sol en appuyant sur les deux petits nez en plastique avec deux doigts. Tirez ensuite la brosse avec le rabat blanc hors de l'embout de sol.
- Enlever les impuretés de la brosse et de l'embout de sol, ne pas utiliser d'eau ou d'autres liquides.
- Remplacez la brosse dans l'embout de plancher en vous assurant que la brosse et le clapet sont correctement alignés. Faites glisser la brosse à fond dans la buse de plancher jusqu'à ce que vous entendiez le déclic de l'obturateur en place.

STOCKAGE

Rangez l'appareil dans un endroit frais et sec, à l'abri de la lumière directe du soleil et hors de portée des enfants et des animaux. Si l'appareil n'est pas utilisé pendant une période prolongée, veuillez retirer la pile de l'appareil.

CORRECTION DE PANNE

Si l'appareil ne fonctionne pas correctement, vérifiez si un problème peut être résolu par vous-même. Si les étapes ci-dessus ne permettent pas de résoudre le problème, contactez le service clientèle.



N'essayez pas de réparer vous-même un appareil électrique !

Problème	Cause possible / solution
L'appareil fonctionne lentement ou ne démarre pas.	• La batterie est-elle vide ? Chargez la batterie.
La puissance d'aspiration est trop faible.	• La batterie est-elle trop faible ? Chargez la batterie. • Le réservoir à poussière est-il plein ? Videz le réservoir à poussière. • Le filtre HEPA est-il très sale ? Nettoyer selon le chapitre „Nettoyage“. • L'ouverture d'aspiration est-elle obstruée ? Eteignez l'appareil et enlevez l'obstruction. • Certaines particules peuvent également être collées sur le tapis ou trop grandes/trop lourdes pour être ramassées par l'appareil. Retirez ces corps étrangers à la main.
Lors de l'aspiration, la poussière s'échappe de l'appareil.	• Vérifiez que le réservoir à poussière et le porte-filtre sont correctement insérés et corrigez le siège si nécessaire. • Vérifier si le réservoir à poussière est fermé. • Le filtre HEPA est-il très sale ? Nettoyer selon le chapitre „Nettoyage“. • Le filtre HEPA est-il usé ou endommagé ? Remplacez le filtre HEPA.
La batterie n'est pas en charge.	• L'alimentation électrique est-elle correctement branchée ? • La prise est-elle défectueuse ? Essayez une autre prise. • Ist der Stecker defekt? Versuchen Sie es noch einmal.
Odeur étrange	• Lors de la première utilisation de l'appareil, une nouvelle odeur est normale, elle disparaît avec le temps.

SPÉCIFICATION

Numéro d'article: 2448 (blanc / magenta)

Appareil

Saut de tension : 29,6V (Li-Ion 2500mAh)

Capacité: 300 W

Pile rechargeable

Temps de charge: env. 4-5 heures

Temps opératoire: jusqu'à 80 minutes (avec batterie complètement chargée)

Alimentation électrique

Entrée: 100-240 V~ 50/60 Hz

Sortie: 35 V DC, 500 mA

Classe de protection: II



ÉLIMINATION



Éliminer le matériel d'emballage d'une manière respectueuse de l'environnement et le retourner à la collecte des matières recyclables.



Cet appareil est soumis à la directive européenne 2012/19/EU sur les déchets d'équipements électriques et électroniques (DEEE). Ne jetez pas cet appareil avec les ordures ménagères normales, mais d'une manière respectueuse de l'environnement par l'intermédiaire d'une entreprise d'élimination officiellement agréée.



Les piles doivent être retirées et mises au rebut séparément de l'appareil avant d'être jetées. Dans l'intérêt de la protection de l'environnement, les piles et accumulateurs ne doivent pas être éliminés avec les ordures ménagères normales, mais dans des points de collecte appropriés.

Geachte klant,

wij zijn blij dat u voor onze Clever Clean Fusion MX 12 stofzuiger heeft gekozen. Moeilijk bereikbare plaatsen zijn gemakkelijk te bereiken met de spleetzuigmond en de bekledingszuigmond is bijzonder zacht voor uw sofa's en fauteuils.

Om er zeker van te zijn dat deze stofzuiger correct wordt gebruikt, dient u voor gebruik de instructies zorgvuldig door te lezen. Neem altijd alle veiligheidsinstructies in acht. De importeur en fabrikant zijn niet aansprakelijk als de informatie in deze handleiding niet wordt nageleefd. Als het apparaat wordt doorgegeven, moeten deze instructies ook worden opgenomen. Het maakt deel uit van het apparaat. Heeft u vragen over het apparaat, onderdelen of accessoires, neem dan contact op met onze klantenservice via ons e-mailadres:

kundenservice@hsphanseshopping.de

SYMBOLLEN



Veiligheidsinstructies:

Lees aandachtig en volg de instructies op om persoonlijk letsel en materiële schade te voorkomen.



Lees voor gebruik de gebruiksaanwijzing!



Beschermingsklasse II



Alleen binnenshuis te gebruiken!



Circuitsymbool voor gelijkstroom

INHOUDSOPGAVE

Gebruik volgens de voorschriften	47
Belangrijke veiligheidsinstructies	47
Gevaar door oplaadbare batterijen (Oplaadbare batterij)	48
Omvang van de levering	49
Toesteloverzicht	50
Voor het eerste gebruik	51
Opladen van de batterij	51
Verrichting	52
Leegmaken van het stofreservoir	53
HEPA-filter reinigen / vervangen	54
Vergadering	55
REINIGING	56
Bewaring	56
Bugfixatie	57
Technische gegevens	58
Verwijdering	58



GEBRUIK VOLGENS DE VOORSCHRIFTEN

- Het apparaat is uitsluitend bestemd voor huishoudelijk gebruik of voor gebruik in de auto en voor het stofzuigen op een droge ondergrond. Het apparaat is ontworpen voor privé-gebruik en niet geschikt voor commerciële doeleinden.
- Gebruik de stofzuiger niet buiten of op een natte ondergrond.
- Stofzuig in geen geval de volgende zaken:
 - Puntige of harde voorwerpen (bijv. grotere glassplinters)
 - Ontvlambare of ontvlambare stoffen
 - Gloeiende as, sigarettenpeuken, lucifers, lucifers, enz.
 - Zeer fijn stof, toner of as
 - Vloeistoffen of nat vuil (er is een risico op elektrische schokken)
- Gebruik het apparaat alleen zoals beschreven in de handleiding. Elk verder gebruik wordt beschouwd als strijdig met het beoogde doel.
- Uitgesloten van de garantie zijn alle defecten die het gevolg zijn van onjuist gebruik, schade of pogingen tot reparatie. Dit geldt ook voor normale slijtage.



BELANGRIJKE VEILIGHEIDSINSTRUCTIES

Het is absoluut noodzakelijk dat u alle hier vermelde veiligheidsinformatie en -instructies aandachtig doorleest. Het niet opvolgen van deze instructies kan leiden tot elektrische schokken, brand en/of letsel.

- Dit apparaat mag worden gebruikt door kinderen vanaf 8 jaar en ouder en door personen met beperkte fysieke, zintuiglijke of mentale capaciteiten of een gebrek aan ervaring en kennis, indien zij instructies hebben ontvangen over het veilige gebruik van het apparaat en de gevaren ervan begrijpen of onder toezicht staan.
- Kinderen mogen niet met de stofzuiger spelen.
- Reiniging en onderhoud van het apparaat mogen niet zonder toezicht door kinderen worden uitgevoerd.
- Houd kinderen uit de buurt van verpakkingsmateriaal, er bestaat verstikkingsgevaar!
- Gebruik en bewaar het apparaat alleen buiten het bereik van kinderen en dieren. Onjuist gebruik kan leiden tot persoonlijk letsel of elektrische schokken. Het netsnoer moet ook ontoegankelijk zijn voor kinderen en dieren.
- Raak de netstekker of het apparaat nooit met natte handen aan.
- Dompel de stofzuiger, het netsnoer of de stekker nooit onder in water of andere vloeistoffen en zorg ervoor dat deze niet in water vallen of nat worden.
- Laad de batterij alleen op met de meegeleverde netadapter. Laad andere apparaten niet op met de meegeleverde wisselstroomadapter.
- Koppel de adapter los van het stroomnet wanneer deze niet in gebruik is.
- Gebruik het apparaat alleen als alle onderdelen onbeschadigd zijn! Controleer dit voor elk gebruik / voor elk laadproces!

- Gebruik de stofzuiger alleen als deze volledig en correct gemonteerd is! Het opvangbakje en filter moeten correct geplaatst zijn. Het filter mag niet beschadigd zijn.
- Steek geen voorwerpen in de openingen in het apparaat. Gebruik het apparaat niet wanneer een opening geblokkeerd is. Verwijder verstoppingen veroorzaakt door stof, pluizen, haren, enz. omdat deze de luchtstroom kunnen verminderen.
- Zorg ervoor dat haar, losse kleding, vingers en andere lichaamsdelen niet in contact komen met openingen of bewegende delen, zoals de borstelrol. Richt geen buizen, pijpen of sproeiers op ogen of oren en steek ze niet in uw mond.
- Stofzuig nooit mensen of dieren met het apparaat, omdat er een risico op letsel bestaat.
- Schakel de stofzuiger altijd uit voordat u accessoires vervangt, de afvalcontainer leegmaakt of het apparaat schoonmaakt.
- Probeer nooit een verstopping te verwijderen terwijl het apparaat in werking is.
- Dek het apparaat niet af tijdens het opladen of gebruik, omdat er brandgevaar bestaat.
- Als het laadstation in het water valt, moet onmiddellijk de stroomtoevoer worden onderbroken. Probeer het laadstation niet uit het water te trekken terwijl het op het net is aangesloten.
- Het apparaat mag niet worden gebruikt in ruimten die licht ontvlambare stoffen of giftige of explosieve dampen bevatten.
- Gebruik alleen door de fabrikant aanbevolen accessoires.
- Laat reparaties aan het apparaat alleen door een gespecialiseerde werkplaats uitvoeren.
- Zorg ervoor dat het netsnoer geen struikelgevaar oplevert.



GEVAAR DOOR OPLAADBARE BATTERIJEN (OPLAADBARE BATTERIJ)

- Voordat u de accu plaatst, moet u controleren of de contacten schoon zijn en deze zo nodig reinigen.
- Als de batterij heeft gelekt, vermijd dan contact van huid, ogen en slijmvliezen met het accuzuur. In geval van contact met accuzuur, spoel de getroffen gebieden onmiddellijk met veel helder water en roep onmiddellijk medische hulp in.
- Verwijder onmiddellijk een lekkende batterij uit het apparaat. Reinig de contacten voordat u een nieuwe batterij plaatst.
- De batterij mag niet worden gedemonteerd, in brand worden gegooid, in vloeistoffen worden ondergedompeld of kortgesloten.

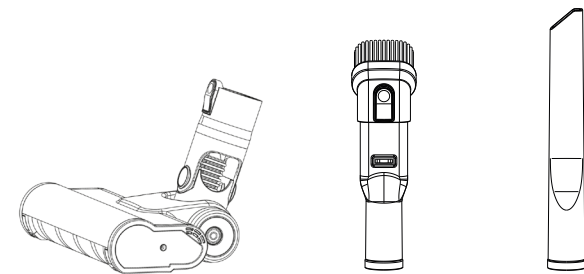
OMVANG VAN DE LEVERING

- Motoreenheid (hoofdeenheid)
- Stofreservoir
- Cycloonfilter
- Hepafilter
- Verlengslang met scharnierende verbinding
- Elektrische vloermondstuk
- Spleetzuigmond
- 2 in 1 stoffering / borstel mondstuk
- Netadapter
- Oplaadbare batterij
- Wandmontage met geïntegreerd laadstation
- Bevestigingsmateriaal
- Gebruiksaanwijzing

De **elektrische vloermondstuk** is geschikt voor zowel tapijten als gladde vloeren. Het heeft een roterende reinigingsborstel voor een betere opname van haar en pluizen.

De **borstelmondstuk** wordt gebruikt voor het opzuigen van stoffering en textiel en voor het verwijderen van stof van gevoelige voorwerpen zoals fotolijsten, lampenkappen, toetsenborden, boeken, etc. De borstelmondstuk wordt ook gebruikt voor het opzuigen van stoffering en textiel.

De **spleetzuigmond** is geschikt voor moeilijk bereikbare plaatsen zoals hoeken, voegen of nissen, bijvoorbeeld voor de bekleding en interieurreiniging van personenauto's. De spleetzuigmond is geschikt voor moeilijk bereikbare plaatsen zoals hoeken, voegen of nissen.

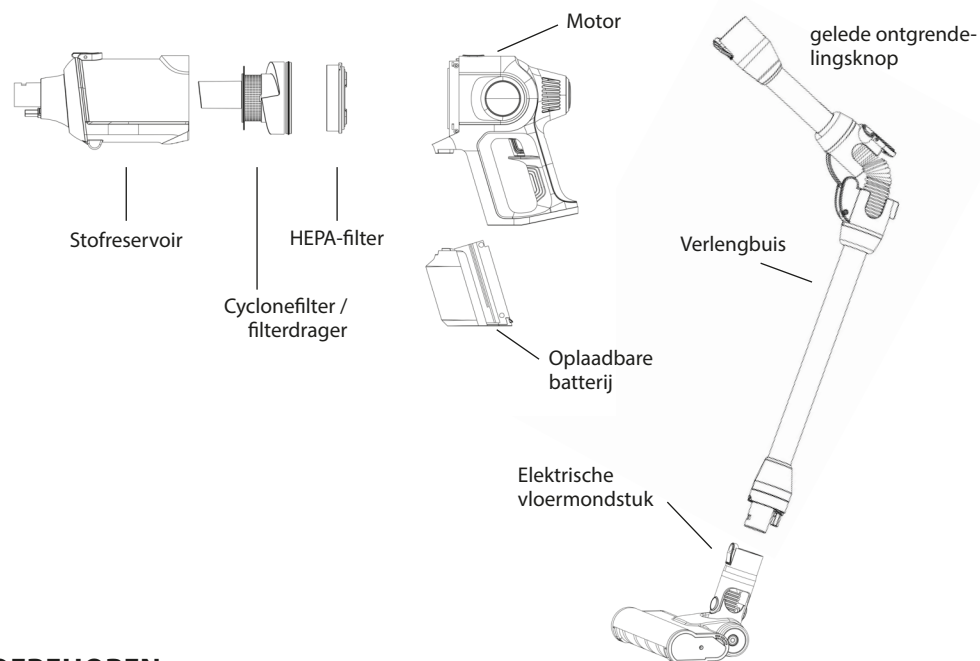


Elektrische vloersproeier

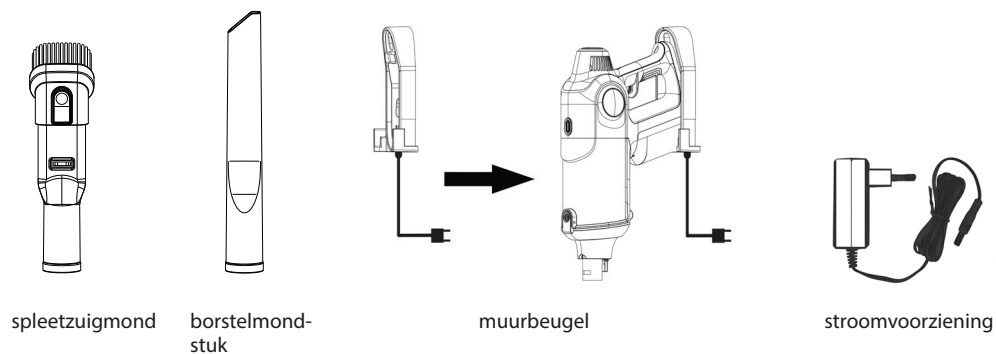
borstelpunt

buse fendue

TOESTELOVERZICHT



TOEBEHOREN

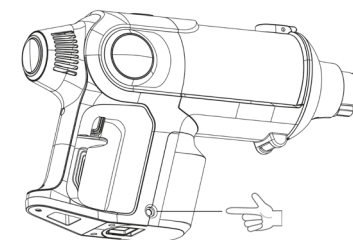


! VOOR HET EERSTE GEBRUIK

- Verwijder al het verpakkingsmateriaal en eventuele etiketten, transportbeveiligingsstickers, enz. voor het eerste gebruik. Waarschuwingen en typeplaatjes mogen niet worden verwijderd!
- Laad de batterij volledig op voor het eerste gebruik (zie hoofdstuk „Opladen van de batterij“).

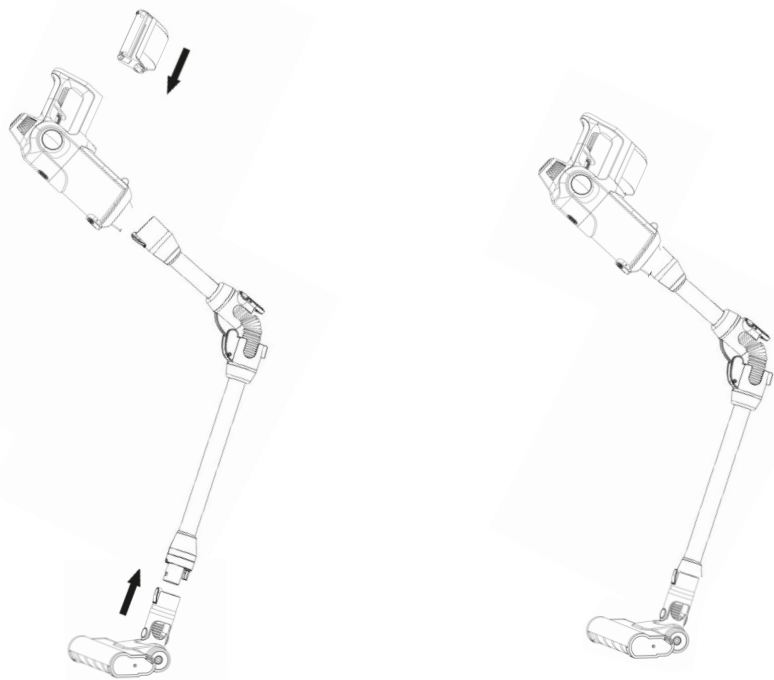
! OPLADEN VAN DE BATTERIJ

- Laad de batterij alleen op met de meegeleverde netadapter.
- Dek de batterij en de netadapter niet af tijdens het opladen.
- Tijdens het opladen kan de batterij zich in het apparaat bevinden of afzonderlijk worden opgeladen. De muurbeugel fungeert ook als laadstation en het netsnoer kan rechtstreeks op de muurbeugel worden aangesloten. In dit geval wordt de batterij opgeladen wanneer het apparaat in de wandhouder wordt gemonteerd.
- Gebruik het toestel niet terwijl de batterij wordt opgeladen of terwijl het netsnoer op de batterij is aangesloten.
- Voor het eerste gebruik en na elk gebruik De batterij moet volledig ontladen zijn voor verder gebruik.
- Voordat u de batterij in het apparaat plaatst, moet u de contacten controleren op reinheid.
- Als zich tijdens het laden een fout voordoet, moet u de stroom onmiddellijk uitschakelen.
- Sluit het meegeleverde netsnoer altijd eerst aan op de batterij of lader (muurbevestiging) en vervolgens op een stopcontact.
- Trek de stekker nooit aan de kabel uit het laadcontact of uit het stopcontact.
- Buig of knijp niet in het netsnoer en plaats er geen zware voorwerpen op.
- Wanneer u de batterij in het apparaat oplaadt, wordt de laadstatus aangegeven door LED's op de achterkant van de greepunit.



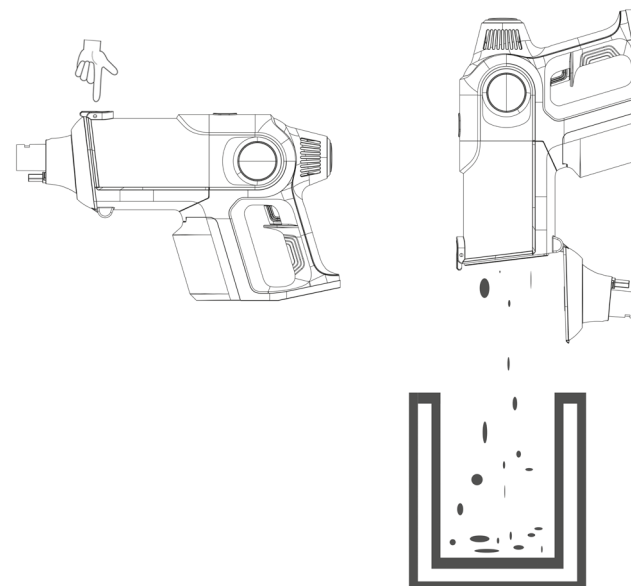
VERGADERING

- Duw de accu van onderaf recht in de motoreenheid totdat deze hoorbaar vastklikt. Zorg ervoor dat de batterij niet gekanteld of verkeerd om geplaatst wordt. Controleer of de batterij goed vastzit voordat u andere accessoires op het hoofdtoestel aansluit.
- De spleetzuigmond of de 2-in-1 stoffeermondstuk kan direct op de aanzuigopening worden geplaatst. Zorg ervoor dat de sproeiers alleen met de hand worden vastgedrukt om schade en letsel te voorkomen.
- Het elektrische vloermondstuk moet recht op de aanzuigopening worden geschoven, zodat de elektrische aansluiting aan de onderkant van het mondstuk met het hoofdtoestel kan worden gemaakt. Het elektrische vloermondstuk grijpt hoorbaar in op het hoofdtoestel.
- Als optie kunt u ook alle sproeiers met de verlengde aanzuigleiding gebruiken. Plaats de verlengslang recht op de aanzuigopening, zodat de elektrische aansluiting tot stand komt. Ook de verlengslang is hoorbaar vastgeklikt.
- Als de verlengslang of het elektrische vloermondstuk van het hoofddeel moet worden gescheiden, druk dan op de betreffende ontgrendelingsknop op de aanzuigbuis of het vloermondstuk en verwijder het betreffende deel uit de aanzuigopening. De spleetzuigmond en de 2-in-1-stofferingszuigmond klikken niet in elkaar en kunnen daarom eenvoudig uit de betreffende aanzuigopening worden verwijderd.
- Vervang alle toebehoren alleen wanneer het apparaat is uitgeschakeld!



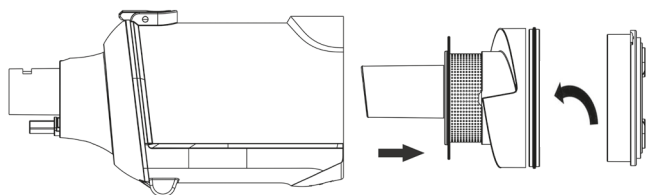
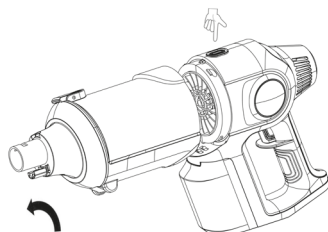
LEEGMAKEN VAN HET STOFRESERVOIR

- Leeg het stofreservoir alleen als het apparaat is uitgeschakeld.
- Druk op de ontgrendelingsknop aan de bovenzijde van het stofreservoir om de klep van het stofreservoir te openen.
- Leeg de vuilcontainer direct boven een open vuilnisbak. De afstand tot de bak moet zo klein mogelijk zijn, zodat het stof zich niet in de omgeving verspreidt.
- Sluit de klep weer totdat u hoort dat deze op zijn plaats klikt.



HEPA-FILTER REINIGEN / VERVANGEN

- Reinig / vervang het HEPA-filter alleen wanneer het apparaat is uitgeschakeld.
- Cycloonfilters en HEPA-filters zijn niet geschikt voor wasmachines, vaatwasmachines of drogers.
- Voordat u het HEPA-filter reiniging/vervanging van het HEPA-filter uitvoert, moet u het stofreservoir leegmaken (zie hoofdstuk Het stofreservoir legen).
- Verwijder eventueel toebehoren uit de aanzuigopening van het hoofdtoestel.
- Druk op de ontgrendelingsknop op de bovenkant van het hoofdtoestel en schakel vervolgens het stofreservoir uit.
- Trek vervolgens het stofreservoir van het hoofdtoestel naar voren.
- Cycloon- en HEPA-filters kunnen nu uit het stofreservoir worden getrokken door de twee ronde openingen op het Hepafilter met twee vingers vast te pakken.
- Het Hepa-filter kan dan van het cycloonfilter worden gescheiden door het te draaien.
- Het cycloonfilter kan worden gereinigd met een vochtige doek.
- De HEPA-filter mag NIET met water worden gereinigd. Klop het HEPA-filter uit of maak het voorzichtig schoon met een zachte borstel.
- De montage wordt in omgekeerde volgorde uitgevoerd.



VERRICHTING

- Zorg ervoor dat er zich geen grote, scherpe voorwerpen op het oppervlak bevinden die gereinigd moeten worden.
- Is het stofreservoir tijdens het gebruik te vol is, maakt u het leeg. Leeg en reinig het stofreservoir na elk gebruik. Het Hepa-filter moet ook regelmatig worden gereinigd om overbelasting van de motor te voorkomen.
- Schakel het apparaat na elk gereinigd oppervlak uit, waardoor de bedrijfstijd per acculading aanzienlijk wordt verlengd.
- Bij het inschakelen van het apparaat wordt de laadtoestand van de accu aangegeven door de LED-indicatie op de achterzijde van het apparaat. Als de batterij volledig is opgeladen, lichten alle LED's op, als de batterij tijdens het gebruik zwakker wordt, neemt het aantal LED's dat oplicht af. De LED's die oplichten, zijn niet meer zo groot als het aantal LED's dat oplicht.
- Selecteer de gewenste accessoires en bevestig deze aan het apparaat.
- Schakel het apparaat in. Druk hiervoor één keer stevig op de aan-/uitschakelaar, deze wordt vastgeklikt en het apparaat start onmiddellijk het zuigproces. Om het apparaat weer uit te schakelen, drukt u nogmaals op de aan/uit-schakelaar.
- Verplaats het apparaat over het te reinigen gebied.
- Schakel het apparaat na het stofzuigen uit.
- Voor een optimale werking van het apparaat moet het stofreservoir na elk gebruik worden geleegd en indien nodig worden gereinigd.

Gebruik van de scharnierverbinding op de aanzuigleiding

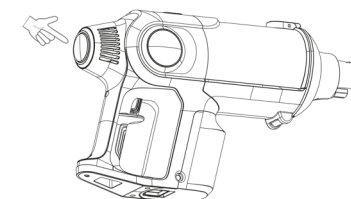
Ontgrendel de scharnierverbinding door op de ontgrendelknop aan de onderzijde van de aanzuigleiding te drukken. Zo komt u gemakkelijk op moeilijk bereikbare plaatsen, zoals onder meubilair.

Als u het kniegewricht niet meer nodig hebt, breng het dan terug in een rechte positie en zorg ervoor dat het vergrendelingsmechanisme weer hoorbaar op zijn plaats klikt.

Turbo Boost Functie

Het apparaat is uitgerust met twee Turbo Boost-niveaus. Dit verhoogt de zuigkracht aanzienlijk, maar verkort de bedrijfstijd per batterijlading bij het inschakelen van de Turbo Boost functie.

Om de Turbo Boost-functie te activeren, raakt u de Boost-knop op de achterkant van het apparaat aan in het midden van de LED-indicator voor het opladen van de batterij. De Turbo Boost-functie heeft twee stappen: één druk op de knop schakelt over naar de eerste stap, een andere druk op de knop schakelt over naar de tweede stap. Om de Turbo Boost-functie weer uit te schakelen, drukt u nogmaals op de knop.



REINIGING

- Reinig het hoofdtoestel, de batterij en het elektrische vloermondstuk alleen met een droge doek, gebruik geen water of andere vloeistoffen.
- Gebruik geen schurende reinigingsmiddelen voor de reiniging.
- Stofreservoir, cycloonfilter, spleetzuigmond en de 2-in-1 bekledingszuigmond kunnen ook met een vochtige doek worden gereinigd. Houd er rekening mee dat alle onderdelen volledig droog moeten zijn voor de montage en heringebruikname.
- De verlengslang kan ook van buitenaf met een vochtige doek worden gereinigd, maar de elektronische stekkerverbindingen aan beide zijden van de leiding mogen niet met een vochtige doek worden gereinigd.
- Voor het reinigen van de elektrische vloermondstuk kan de borstel van het vloermondstuk worden verwijderd. Open hiervoor het deksel aan de rechterkant van de vloersproeier door de twee kleine plastic neusjes met twee vingers samen te drukken. Trek vervolgens de borstel samen met de witte flap uit de vloersproeier.
- Verwijder onzuiverheden uit de borstel en het mondstuk van de vloer, gebruik geen water of andere vloeistoffen.
- Plaats de borstel terug in het mondstuk van de vloer en zorg ervoor dat de borstel en de klep correct zijn uitgelijnd. Schuif de borstel helemaal in de vloerzuigmond tot u de sluiters hoort klikken.

BEWARING

Bewaar het apparaat op een koele, droge plaats, uit de buurt van direct zonlicht en buiten het bereik van kinderen en dieren. Als het apparaat gedurende langere tijd niet wordt gebruikt, verwijder dan de batterij uit het apparaat.

BUGFIXATIE

Als het apparaat niet goed werkt, controleer dan of een probleem zelf kan worden opgelost. Als de bovenstaande stappen het probleem niet oplossen, neem dan contact op met de klantenservice.



Probeer een elektrisch apparaat niet zelf te repareren!

Probleem	Mogelijke oorzaak / oplossing
Het apparaat werkt langzaam of start niet.	<ul style="list-style-type: none">• Is de batterij leeg? Laad de batterij op.
De zuigkracht is te laag.	<ul style="list-style-type: none">• Is de batterij te zwak? Laad de batterij op.• Is het stofreservoir vol? Leeg het stofreservoir.• Is het HEPA-filter erg vuil? Reinigen volgens het hoofdstuk „Reiniging“.• Is de aanzuigopening geblokkeerd? Schakel het apparaat uit en verwijder de verstopping.• Sommige deeltjes kunnen ook vastzitten aan het tapijt of te groot/te zwaar zijn om door het apparaat te worden opgepikt. Verwijder deze vreemde voorwerpen met de hand.
Bij het stofzuigen ontsnapt er stof uit het apparaat.	<ul style="list-style-type: none">• Controleer of het stofreservoir en de filterhouder correct zijn geplaatst en corrigeer indien nodig de zitting.• Controleer of het stofreservoir gesloten is.• Is het HEPA-filter erg vuil? Reinigen volgens het hoofdstuk „Reinigen“.• Is het HEPA-filter versleten of beschadigd? Vervang het HEPA-filter.
De batterij wordt niet opgeladen.	<ul style="list-style-type: none">• Is de voeding correct aangesloten?• Is het stopcontact defect? Probeer een ander stopcontact.• Controleer de zekering van de netaansluiting.
Vreemde geur	<ul style="list-style-type: none">• Bij het eerste gebruik van het apparaat is een nieuwe geur normaal, deze verdwijnt na verloop van tijd.

TECHNISCHE GEGEVENS

Artikelnummer: 2448 (wit / magenta)

Apparaat

Stroomvoorziening: 29,6V (Li-Ion 2500mAh)

Vermogen: 300 W

Oplaadbare batterij

oplaadtijd: ca. 4-5 uur

Bedieningstijd: tot 80 minuten (met volledig opgeladen batterij)

Stroomvoorziening

Ingang: 100-240 V~ 50/60 Hz

Uitgang: 35 V DC, 500 mA

Beschermingsklasse: II



VERWIJDERING



Gooi het verpakkingsmateriaal op een milieuvriendelijke manier weg en breng het terug naar de recyclage-inzameling.



Dit apparaat is onderworpen aan de Europese richtlijn 2012/19/EU betreffende afgedankte elektrische en elektronische apparatuur (AEEA). Gooi dit apparaat niet weg als normaal huishoudelijk afval, maar op een milieuvriendelijke manier via een officieel erkend afvalverwerkingsbedrijf.



De batterijen moeten apart van het apparaat worden verwijderd en afgevoerd voordat u ze weggooit. Met het oog op de bescherming van het milieu mogen batterijen en accu's niet met het normale huisvuil worden verwijderd, maar moeten ze op geschikte inzamel-punten worden afgevoerd.

Drogi kliencie,

Cieszymy się, że wybraliście Państwo nasz odkurzacz Clever Fusion MX 12. Trudno dostępne miejsca są łatwo dostępne za pomocą dyszy szczelinowej, a dysza tapicerska jest szczególnie delikatna dla kanap i foteli.

Aby upewnić się, że odkurzacz jest używany prawidłowo, należy uważnie przeczytać instrukcję przed użyciem. Należy zawsze przestrzegać wszystkich wskazówek dotyczących bezpieczeństwa. Importer i producent nie ponoszą odpowiedzialności za nieprzestrzeganie informacji zawartych w niniejszej instrukcji obsługi. Jeśli urządzenie jest przekazywane dalej, instrukcje te muszą być również dołączone. Jest częścią urządzenia. W przypadku jakichkolwiek pytań dotyczących urządzenia, części zamiennych lub akcesoriów, prosimy o kontakt z naszym działem obsługi klienta za pośrednictwem naszego adresu e-mail:

kundenservice@hsphanseshopping.de

SYMBOLE



Instrukcje bezpieczeństwa:

Przeczytaj uważnie i postępuj zgodnie z instrukcjami, aby uniknąć obrażeń ciała i szkód materialnych.



Przed użyciem przeczytać instrukcję obsługi!



Klasa ochrony II



Stosować tylko wewnątrz pomieszczeń!



Symbol obwodu prądu stałego

SPIS TREŚCI

Przeznaczenie	61
Ważne wskazówki dotyczące bezpieczeństwa	61
Niebezpieczeństwo związane z akumulatorami (Akumulator)	62
Zakres dostawy	63
Przegląd urządzeń	64
Przed pierwszym użyciem	65
Ładowanie akumulatorów	65
Montaż	66
Eksploatacja	67
Opróżnianie pojemnika na pył	68
Filtr HEPA czyścić / wymienić	69
Eksploatacja	70
Oczyszczanie	70
Przechowywanie	71
Naprawa błędów	72
Dane techniczne	72



PRZEZNACZENIE

- Urządzenie przeznaczone jest wyłącznie do użytku domowego lub samochodowego oraz do odkurzenia na suchych powierzchniach. Urządzenie jest przeznaczone do użytku prywatnego i nie nadaje się do celów komercyjnych.
- Nie należy używać odkurzacza na zewnątrz lub na mokrych powierzchniach.
- W żadnym wypadku nie odkurzać następujących rzeczy:
 - Przedmioty punktowe lub twarde (np. większe odłamki szkła)
 - Substancje łatwopalne lub łatwopalne
 - Zarzający się popiół, niedopałki papierosów, zapałki itp.
 - Bardzo drobny pył, toner lub popiół.
 - Ciecze lub mokre zabrudzenia (istnieje ryzyko porażenia prądem)
- Korzystać z urządzenia wyłącznie w sposób opisany w instrukcji obsługi. Jakiegokolwiek dalsze użytkowanie uważane jest za sprzeczne z przeznaczeniem.
- Z zakresu gwarancji wyłączone są wszelkie usterki spowodowane niewłaściwą obsługą, uszkodzeniem lub próbą naprawy. Dotyczy to również normalnego zużycia.



WAŻNE WSKAZÓWKI DOTYCZĄCE BEZPIECZEŃSTWA

Należy koniecznie uważnie przeczytać wszystkie wymienione tutaj informacje i instrukcje dotyczące bezpieczeństwa. Nieprzestrzeganie tych instrukcji może spowodować porażenie prądem, pożar i/lub obrażenia ciała.

- Z urządzenia mogą korzystać dzieci w wieku 8 lat i starsze oraz osoby o ograniczonych zdolnościach fizycznych, sensorycznych lub umysłowych lub nieposiadające doświadczenia i wiedzy, jeżeli otrzymały instrukcje dotyczące bezpiecznego użytkowania urządzenia i rozumieją związane z nim zagrożenia lub są nadzorowane podczas jego użytkowania.
- Dzieci nie mogą bawić się odkurzaczem.
- Czyszczenie i konserwacja urządzenia nie mogą być wykonywane przez dzieci bez nadzoru.
- Dzieci należy trzymać z dala od materiałów opakowaniowych, istnieje niebezpieczeństwo uduszenia się!
- Urządzenie należy używać i przechowywać wyłącznie w miejscu niedostępnym dla dzieci i zwierząt. Nieprawidłowe użytkowanie może spowodować obrażenia ciała lub porażenie prądem elektrycznym. Kabel sieciowy musi być również niedostępny dla dzieci i zwierząt.
- Nigdy nie należy dotykać wtyczki sieciowej ani urządzenia mokrymi rękami.
- Nigdy nie należy zanurzać odkurzacza, przewodu zasilającego lub podłączać go do wody lub innych płynów i upewnić się, że nie wpadną one do wody lub nie zamoczą się.
- Akumulator należy ładować wyłącznie za pomocą dołączonego zasilacza sieciowego. Nie należy ładować innych urządzeń dostarczonym zasilaczem sieciowym.
- Odłączyć zasilacz od sieci, gdy nie jest używany.
- Urządzenie należy stosować tylko wtedy, gdy wszystkie komponenty są nieuszkodzone! Sprawdź to przed każdym użyciem / przed każdą procedurą ładowania!

- Odkurzaczka należy używać tylko wtedy, gdy jest on całkowicie i prawidłowo zmontowany! Pojemnik na odpady i filtr muszą być prawidłowo włożone. Filtr nie może być uszkodzony.
- Nie wkładać żadnych przedmiotów do otworów w urządzeniu. Nie używaj urządzenia, jeśli otwór jest zablokowany. Usunąć zatory spowodowane przez kurz, kłaczki, włosy itp., ponieważ mogą one zmniejszyć przepływ powietrza.
- Upewnij się, że włosy, luźna odzież, palce i inne części ciała nie stykają się z otworami lub ruchomymi częściami, takimi jak wałek szczotkowy. Nie należy kierować przewodów, rur lub dysz na oczy lub uszy i nie wkładać ich do ust.
- Nigdy nie odkurzać ludzi lub zwierząt za pomocą urządzenia, ponieważ istnieje ryzyko urazów.
- Zawsze wyłączaj odkurzacz przed wymianą akcesoriów, opróżnianiem pojemnika na odpady lub czyszczeniem urządzenia.
- Nigdy nie próbuj usuwać blokady podczas pracy urządzenia.
- Nie przykrywać urządzenia podczas ładowania lub pracy, ponieważ istnieje ryzyko pożaru.
- Jeśli stacja ładująca wpadnie do wody, należy natychmiast odłączyć zasilanie. Nie próbuj wyciągać ładowarki z wody, gdy jest ona podłączona do sieci.
- Urządzenie nie może być stosowane w pomieszczeniach zawierających substancje wysoce łatwopalne lub toksyczne lub wybuchowe opary.
- Należy używać wyłącznie akcesoriów zalecanych przez producenta.
- Naprawy urządzenia należy zlecać wyłącznie w specjalistycznym warsztacie.
- Upewnij się, że przewód zasilający nie stanowi zagrożenia potknięciem.



NIEBEZPIECZEŃSTWO ZWIĄZANE Z AKUMULATORAMI (AKUMULATOR)

- Przed włożeniem akumulatora należy sprawdzić, czy styki są czyste i w razie potrzeby wyczyścić.
- W przypadku wycieku baterii należy unikać kontaktu skóry, oczu i błon śluzowych z kwasem bateryjnym. W przypadku kontaktu z kwasem akumulatorowym należy natychmiast przepłukać uszkodzone miejsca dużą ilością czystej wody i niezwłocznie zwrócić się o pomoc lekarską.
- Natychmiast usuń nieszczelną baterię z urządzenia. Wyczyścić styki przed włożeniem nowej baterii.
- Baterii nie wolno demontować, wrzucać do ognia, zanurzać w cieczach ani zwarć.

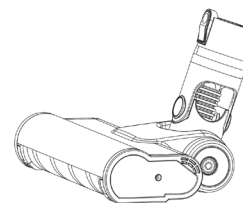
ZAKRES

- Jednostka silnikowa (jednostka główna)
- Pojemnik na kurz
- Filtr cyklonowy
- Filtr przeciwdeszczowy
- Rura przedłużająca z przegubem przegubowym
- Elektryczna dysza do podłóg
- Dysza szczelinowa
- 2 w 1 dyszy tapicerskiej / szczotkowej
- Netzadaptera
- Akumulator
- Uchwyt ścienny z wbudowaną podstawką do ładowania
- Materiał montażowy
- Instrukcja obsługi

Elektryczna dysza do podłóg nadaje się zarówno do dywanów, jak i gładkich podłóg. Posiada obrotową szczotkę czyszczącą dla lepszego wchłaniania włosów i kłaczek.

Dysza szczotkowa służy do odkurzania tapicerki i tekstyliów oraz do usuwania kurzu z wrażliwych przedmiotów, takich jak ramy obrazów, klosze, klawiatury, książki itp.

Dysza szczelinowa nadaje się do miejsc trudnodostępnych, takich jak narożniki, przeguby lub wnęki, np. do czyszczenia tapicerki i wnętrza samochodów osobowych.



Elektryczna
dysza do podłóg

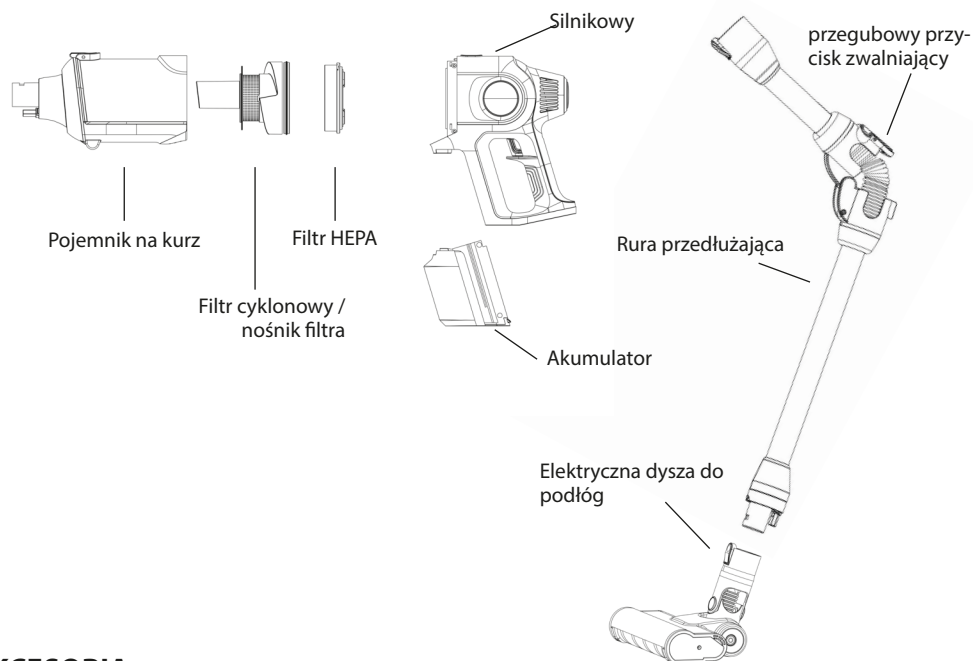


dysza
szczotkowa

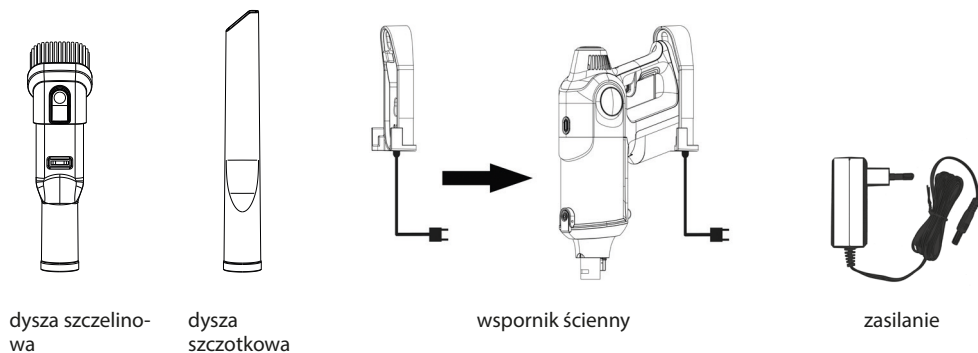


dysza
szczelinowa

PRZEGLĄD URZĄDZEŃ



AKCESORIA

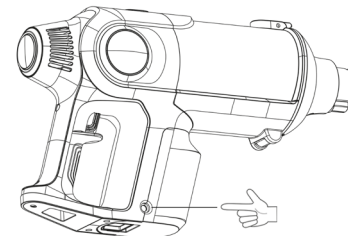


! PRZED PIERWSZYM UŻYCIEM

- Przed pierwszym użyciem należy usunąć wszystkie materiały opakowaniowe i wszelkie etykiety, naklejki zabezpieczające przed transportem itp. Ostrzeżeń i tabliczek znamionowych nie wolno usuwać!
- Całkowicie naładować akumulator przed pierwszym uruchomieniem (patrz rozdział „Ładowanie akumulatora”).

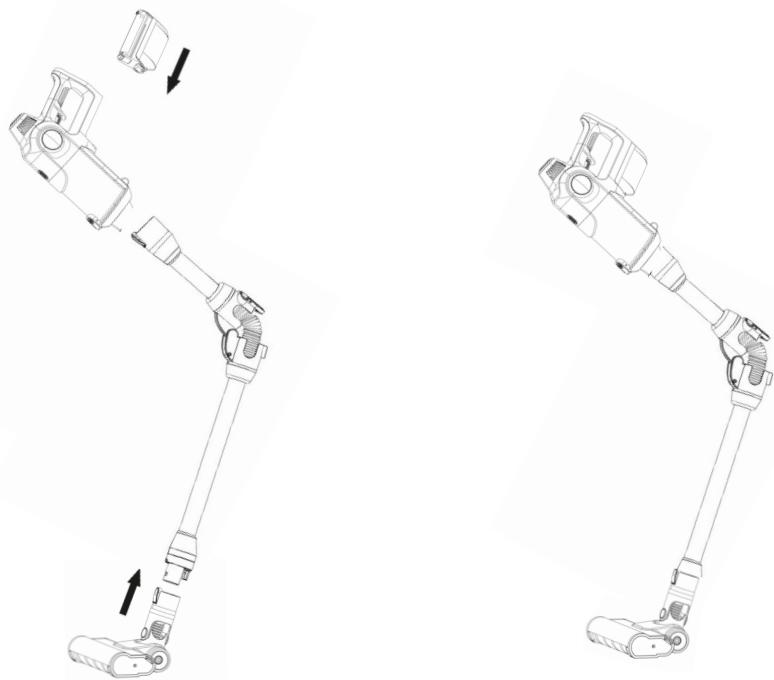
! ŁADOWANIE AKUMULATORÓW

- Akumulator należy ładować wyłącznie za pomocą dołączonego zasilacza sieciowego.
- Nie przykrywać baterii i zasilacza sieciowego podczas ładowania.
- Podczas ładowania akumulator może znajdować się wewnątrz urządzenia lub być ładowany oddzielnie. Uchwyt ścienny pełni również funkcję ładowarki, a przewód zasilający można podłączyć bezpośrednio do uchwytu ściennego. W takim przypadku bateria jest zawsze ładowana, gdy urządzenie jest zamontowane w uchwycie ściennym.
- Nie należy używać urządzenia podczas ładowania akumulatora lub gdy przewód zasilający jest podłączony do akumulatora.
- Przed pierwszym użyciem, jak również po każdym całkowitym rozładowaniu baterii, musi ona być w pełni naładowana przed dalszym użyciem.
- Przed włożeniem baterii do urządzenia należy sprawdzić, czy styki są czyste.
- Jeśli podczas ładowania wystąpi błąd, należy natychmiast odłączyć zasilanie.
- Zawsze najpierw podłącz dostarczony przewód zasilający do baterii lub ładowarki (uchwyt ścienny), a następnie do gniazdka ściennego.
- Nigdy nie należy wyciągać wtyczki za kabel z gniazda ładowania lub z gniazda.
- Nie zginaj ani nie ściskaj przewodu zasilającego i nie umieszczaj na nim ciężkich przedmiotów.
- Podczas ładowania akumulatora w urządzeniu stan ładowania jest sygnalizowany przez diody LED znajdujące się z tyłu uchwytu.



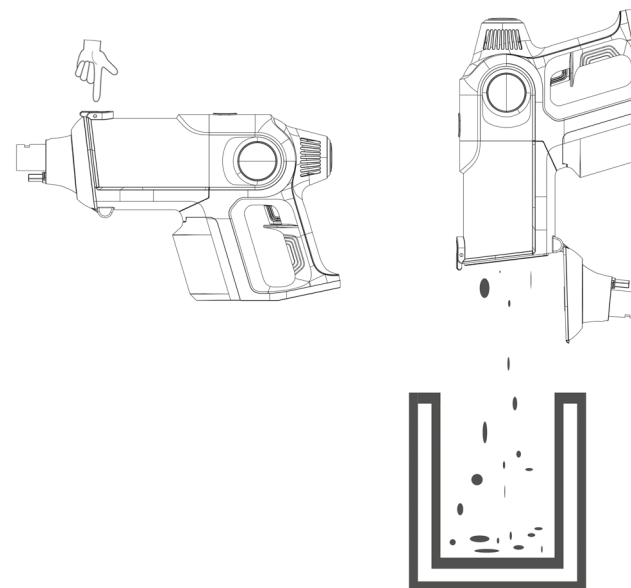
MONTAŻ

- Wsuń akumulator prosto do jednostki silnikowej od dołu, aż usłyszysz, że zatrzaśnie się we właściwym miejscu. Upewnij się, że bateria nie jest przechylona lub włożona w niewłaściwy sposób. Przed podłączeniem jakichkolwiek innych akcesoriów do jednostki głównej należy upewnić się, że bateria jest prawidłowo podłączona.
- Dysza szczelinowa lub dysza tapicerska 2 w 1 może być umieszczona bezpośrednio na otworze ssącym. Upewnij się, że dysze są dociskane tylko ręcznie, aby uniknąć uszkodzeń i obrażeń.
- Elektryczna dysza podłogowa musi być wsunięta bezpośrednio na otwór ssący, aby można było wykonać połączenie elektryczne na dole dyszy z jednostką główną. Elektryczna dysza do podłóg w sposób słyszalny łączy się z jednostką główną.
- Opcjonalnie można również użyć wszystkich dysz z przedłużoną rurą ssącą. Umieścić przedłużacz przewodu ssącego bezpośrednio na otworze ssącym, tak aby ustanowione zostało połączenie elektryczne. Przedłużacz przewodu ssącego włącza się również w sposób słyszalny.
- Jeśli przedłużacz przewodu ssącego lub dysza elektryczna do podłóg mają być oddzielone od części głównej, należy nacisnąć odpowiedni przycisk odblokowujący na rurze ssącej lub dyszy do podłóg i wyjąć odpowiednią część z otworu ssącego. Dysza szczelinowa i dysza tapicerska 2 w 1 nie zatrzasną się i można ją łatwo wyjąć z odpowiedniego otworu ssącego.
- Wszystkie akcesoria należy wymieniać tylko wtedy, gdy urządzenie jest wyłączone!



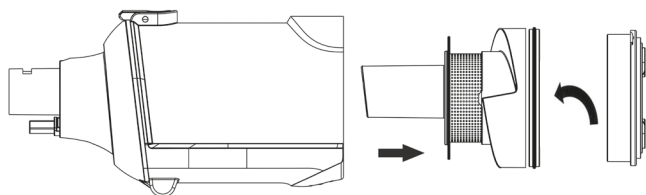
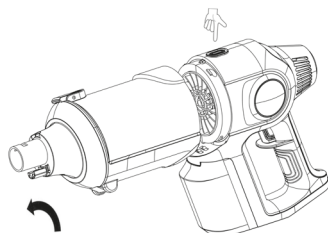
OPRÓŻNIANIE POJEMNIKA NA PYŁ

- Pojemnik na kurz należy opróżniać tylko wtedy, gdy urządzenie jest wyłączone.
- Naciśnij przycisk zwalniający na górze pojemnika na kurz, aby otworzyć klapkę pojemnika na kurz.
- Opróżnić pojemnik na pył bezpośrednio nad otwartym pojemnikiem na odpady. Odległość do pojemnika powinna być jak najmniejsza, aby pył nie przedostawał się do otoczenia. Zamknij klapkę ponownie, aż usłyszysz, że się zatrzasnęła.



FILTR HEPA CZYŚCIĆ / WYMIENIĆ

- Filtr HEPA należy czyścić / wymieniać tylko wtedy, gdy urządzenie jest wyłączone.
- Filtry cyklonowe i filtry HEPA nie nadają się do pralek, zmywarek i suszarek.
- Przed czyszczeniem/wymianą filtra HEPA należy opróżnić pojemnik na pył (patrz rozdział Opróżnianie pojemnika na pył).
- Usunąć wszelkie akcesoria z otworu ssącego korpusu.
- Wcisnąć przycisk zwalniający znajdujący się w górnej części korpusu, a następnie wyłączyć pojemnik na kurz.
- Następnie wyciągnąć pojemnik na kurz do przodu z jednostki głównej.
- Filtry cyklonowe i HEPA można teraz wyciągnąć z pojemnika na pył, chwytając dwa okrągłe otwory w filtrze Hepa dwoma palcami.
- Filtr Hepa może być następnie oddzielony od filtra cyklonowego przez obrócenie go.
- Filtr cyklonowy można czyścić wilgotną ściereczką.
- Filtr HEPA NIE może być czyszczony wodą. Wybić filtr HEPA lub dokładnie wyczyścić go miękką szczotką.
- Montaż odbywa się w odwrotnej kolejności.



EKSPLOATACJA

- Upewnij się, że na czyszczonej powierzchni nie ma dużych, ostrych przedmiotów.
- Jeśli pojemnik na kurz jest zbyt pełny podczas użytkowania, należy go opróżnić. Po każdym użyciu opróżnić i wyczyścić pojemnik na kurz. Filtr Hepa musi być również regularnie czyszczony, aby uniknąć przeciążenia silnika.
- Wyłączyć urządzenie po każdej czyszczonej powierzchni, co znacznie wydłuża czas pracy przy każdym naładowaniu akumulatora.
- Gdy urządzenie jest włączone, stan naładowania akumulatora jest sygnalizowany przez wskaźnik LED znajdujący się z tyłu urządzenia. Jeśli bateria jest w pełni naładowana, wszystkie diody LED świecą się, jeśli bateria staje się słabsza w trakcie użytkowania, liczba świecących diod LED spada.
- Wybrać odpowiednie akcesoria i zamocować je do urządzenia.
- Włączyć urządzenie. W tym celu należy raz mocno nacisnąć włącznik/wyłącznik, włącza się i urządzenie natychmiast rozpoczyna proces zasysania. Aby ponownie wyłączyć urządzenie, należy ponownie nacisnąć przycisk włączania/wyłączania.
- Przenieść urządzenie nad obszar, który ma zostać oczyszczony.
- Wyłączyć urządzenie po odkurzeniu.
- Aby zapewnić optymalną wydajność urządzenia, po każdym użyciu opróżnij pojemnik na pył i w razie potrzeby oczyść go.

Zastosowanie połączenia przegubowego na rurze ssącej

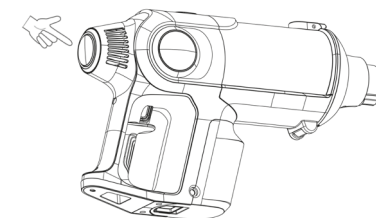
• Odblokować połączenie przegubowe, naciskając przycisk odblokowujący na spodniej stronie rury ssącej. W ten sposób można łatwo dotrzeć do trudno dostępnych miejsc, np. pod meblami.

Jeśli nie potrzebujesz już stawu kolanowego, ustaw go z powrotem w pozycji prostej i upewnij się, że mechanizm blokujący ponownie zatrzasnął się w słyszalnym miejscu.

Funkcja Turbo Boost

Urządzenie wyposażone jest w dwa poziomy Turbo Boost. Zwiększa to znacznie moc ssania, ale skraca czas pracy na jedno naładowanie akumulatora, gdy funkcja Turbo Boost jest włączona.

Aby aktywować funkcję Turbo Boost, należy dotknąć przycisku Boost znajdującego się z tyłu urządzenia, znajdującego się w środkowej części diodowego wskaźnika ładowania akumulatora. Funkcja Turbo Boost posiada dwa stopnie: jedno naciśnięcie przełącza się do pierwszego stopnia, kolejne naciśnięcie przełącza się do drugiego stopnia. Aby ponownie wyłączyć funkcję Turbo Boost, należy ponownie nacisnąć przycisk.



OCZYSZCZANIE

- Urządzenie główne, baterię i elektryczną dyszę podłogową czyścić wyłącznie suchą szmatką, nie używać wody ani innych płynów.
- Do czyszczenia nie należy używać środków ściernych. Pojemnik na kurz, filtr cyklonowy, dysza szczelinowa i dysza tapicerska 2 w 1 mogą być również czyszczone wilgotną szmatką. Należy pamiętać, że wszystkie części muszą być całkowicie suche przed montażem i ponownym uruchomieniem.
- Przedłużoną rurę ssącą można również czyścić od zewnątrz wilgotną ściereczką, ale nie wolno czyścić elektronicznych połączeń wtykowych po obu stronach rury wilgotną ściereczką.
- Do czyszczenia elektrycznej dyszy do podłóg można wyjąć szczotkę z dyszy do podłóg. W tym celu należy otworzyć pokrywę po prawej stronie dyszy podłogowej, wciskając dwa małe plastikowe noski razem z dwoma palcami. Następnie wyciągnąć szczotkę wraz z białą klapką z dyszy podłogowej.
- Usunąć zanieczyszczenia z szczotki i dyszy podłogowej, nie używać wody ani innych płynów.
- Wymień szczotkę w dyszy do podłóg, upewniając się, że szczotka i kłapa są prawidłowo ustawione. Wsuń pędzel aż do dyszy do podłogi, aż usłyszysz kliknięcie migawki na miejsce.

PRZECHOWYWANIE

Urządzenie należy przechowywać w chłodnym, suchym miejscu z dala od bezpośredniego światła słonecznego i z dala od dzieci i zwierząt. Jeśli urządzenie nie będzie używane przez dłuższy czas, należy wyjąć baterię z urządzenia.

NAPRAWA BŁĘDÓW

Jeśli urządzenie nie działa prawidłowo, sprawdź, czy problem można rozwiązać samemu. Jeśli powyższe kroki nie rozwiążą problemu, skontaktuj się z działem obsługi klienta.



Nie próbuj samodzielnie naprawiać urządzenia elektrycznego!

Zagadnienie	Możliwa przyczyna/rozwiązanie
Das Gerät arbeitet nur langsam oder startet nicht.	• Czy bateria jest rozładowana? Naładuj baterię.
Moc ssania jest zbyt mała.	• Czy bateria jest zbyt słaba? Naładuj baterię. • Czy pojemnik na kurz jest pełny? Opróżnij pojemnik na kurz. • Czy filtr HEPA jest bardzo brudny? Czyścić zgodnie z rozdziałem „Oczyszczanie”. • Czy otwór ssący jest zablokowany? Wyłączyć urządzenie i usunąć blokadę. • Niektóre cząsteczki mogą być również przyklejone do wykładziny lub zbyt duże/nadto ciężkie, aby mogły być wychwycone przez urządzenie. Usunąć te ciała obce ręcznie.
Podczas odkurzania z urządzenia wydostaje się pył.	• Sprawdzić, czy pojemnik na kurz i uchwyt filtra są prawidłowo włożone i w razie potrzeby skorygować fotelik. • Sprawdzić, czy zbiornik na pył jest zamknięty. • Czy filtr HEPA jest bardzo brudny? Czyścić zgodnie z rozdziałem „Czyszczenie”. • Czy filtr HEPA jest zużyty lub uszkodzony? Wymień filtr HEPA.
Bateria nie ładuje się.	• Czy zasilanie jest prawidłowo podłączone? • Czy gniazdo jest uszkodzone? Spróbuj innego gniazodka. • Sprawdzić bezpiecznik przyłącza sieciowego.
Dziwny zapach	• Przy pierwszym użyciu urządzenia, nowy zapach jest normalny, znika z czasem.

DANE TECHNICZNE

Numer pozycji: 2448 (biały / magenta)

Sprzęt

Zasilanie: 29,6V (Li-Ion 2500 mAh)

Władza: 300 W

Akumulator

Czas ładowania: ok. 4-5 godzin.

Czas działania: do 80 minut (przy w pełni naładowanym akumulatorze)

Zasilanie

Wejście: 100-240 V~ 50/60 Hz

Wyjazd: 35 V DC, 500 mA

Klasa ochrony: II



UTYLIZACJA



Materiał opakowaniowy należy utylizować w sposób przyjazny dla środowiska i oddać do recyklingu.



Urządzenie to podlega Europejskiej Dyrektywie 2012/19/UE w sprawie zużytego sprzętu elektrycznego i elektronicznego (WEEE). Nie należy wyrzucać tego urządzenia jako normalnych odpadów domowych, lecz w sposób przyjazny dla środowiska naturalnego za pośrednictwem autoryzowanego zakładu utylizacji.



Baterie należy wyjąć i zutylizować oddzielnie od urządzenia przed jego utylizacją. W interesie ochrony środowiska naturalnego baterie i akumulatory nie mogą być wyrzucane razem ze zwykłymi odpadami z gospodarstw domowych, ale muszą być wyrzucane do odpowiednich punktów zbiórki.

**Kundenservice /
Importeur**

HSP Hanse Shopping GmbH
Im Hegen 1
22113 Oststeinbek
Deutschland
Tel.: +49 (0)40 22869407
www.hsphanseshopping.de

**Customer service /
Importer**

HSP Hanse Shopping GmbH
Im Hegen 1
22113 Oststeinbek
Germany
Tel.: +49 (0)40 22869407
www.hsphanseshopping.de

**Service clientèle /
Importateur**

HSP Hanse Shopping GmbH
Im Hegen 1
22113 Oststeinbek
Allemagne
Tel.: +49 (0)40 22869407
www.hsphanseshopping.de

**Klantenservice /
Importeur**

HSP Hanse Shopping GmbH
Im Hegen 1
22113 Oststeinbek
Duitsland
Tel.: +49 (0)40 22869407
www.hsphanseshopping.de

**Obsługa klienta /
Importer**

HSP Hanse Shopping GmbH
Im Hegen 1
22113 Oststeinbek
Niemcy
Tel.: +49 (0)40 22869407
www.hsphanseshopping.de