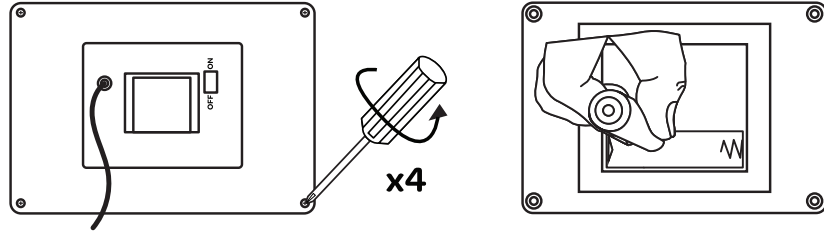


CHANGE BATTERY - CHANGEMENT DE BATTERIE - BATTERIEWECHSEL



BATTERY SPECIFICATION - BATTERIE SPÉCIFICATION - BATTERIE SPEZIFIKATION

- GB 1 x 3.7V Lithium 18650 1800mAh battery required (included).
 FR 1 x 3.7V Lithium 18650 1800mAh batterie requises (incluses).
 DE 1 x 3.7V Lithium 18650 1800mAh batterie notwendig (inklusive).

BATTERY DISPOSAL - ÉLIMINATION DES BATTERIES - BATTERIE-ENTSORGUNG

- GB Dispose of batteries according to local regulations.
 FR Jeter les batteries selon les réglementations locales.
 DE Entsorgen Sie die Batterie entsprechend den Bestimmungen.



Points de collecte sur www.quefairedemesdechets.fr
 Privilégiez la réparation ou le don de votre appareil !

PROBLEM SOLVING - RÉOLUTION DE PROBLÈMES - PROBLEMLÖSUNG

- GB
 1. Check the solar panel is positioned correctly.
 2. Check the battery and boost charge as described.
 3. If problems persist contact customer services.
- FR
 1. Vérifier que le capteur solaire est positionné correctement.
 2. Vérifier que la batterie fonctionne encoré bien.
 3. Si les problèmes persistent, contactez le service clients.
- DE
 1. Kontrollieren Sie die korrekte Solarmodul-Position.
 2. Kontrollieren Sie die Batterie und laden Sie wie beschrieben.
 3. Bei Problemen kontaktieren Sie bitte den Kundenservice.

1 YEAR WARRANTY - LA GARANTIE 1 ANS - 1 JAHR GARANTIE

- GB Email: uksupport@sgpuk.com Tel: +44 (0)1443 843306
 EU Email: euservice@sgpuk.com



www.sgpuk.com

Smart Garden Products Ltd., 2 Pentagon South, Barton Lane, Abingdon, Oxfordshire, OX14 3PZ
 9 Rue de Condé, 33000 Bordeaux, France

1004013
 ©Smart Garden Products Ltd. 2022

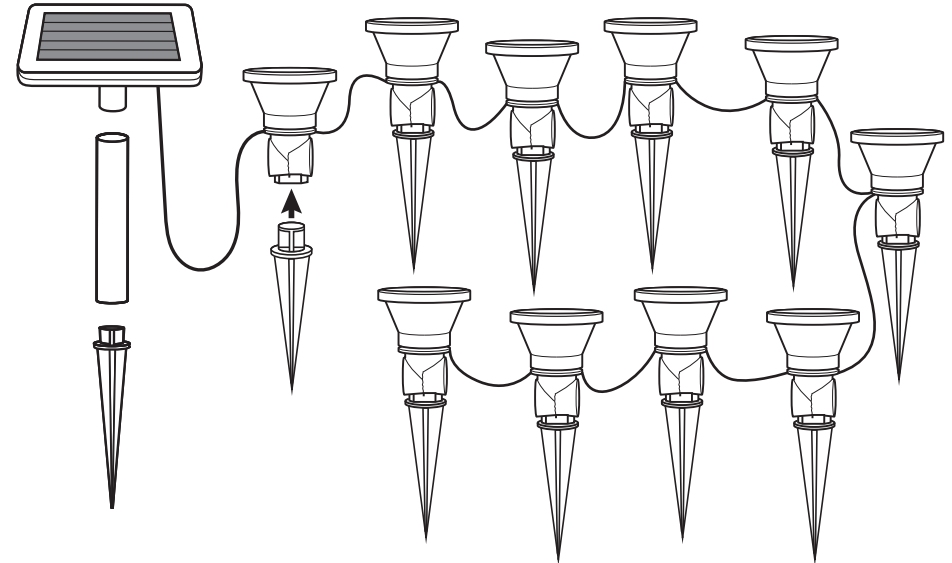
SOLAR POWERED MULTISPOT 10-PK



INTRODUCTION - INTRODUCTION - BESCHREIBUNG

- GB Solar lights work by using power generated by the solar panel to charge internal batteries. These batteries are then used to power the light. When switched on the lights automatically illuminate at night by using a light sensor. The duration of illumination will depend on the amount of sunlight and therefore charge received by the batteries.
- FR Nos guirlandes solaires sont alimentés par des piles rechargeables et rechargeables qui sont elles mêmes chargées par l'électricité généré par le capteur solaire. Lorsque en position "allumé", les éclairages s'allument automatiquement dès la tombée de la nuit grâce à un senseur électronique. Le temps d'illumination dépendra du niveau de charge des piles, qui lui dépendra du niveau d'ensoleillement journalier.
- DE Solarleuchten funktionieren über Batterien, die durch Sonneneinstrahlung auf das Solarmodul geladen werden. Diese Batterien geben dann die Energie an die Leuchten ab. Wenn eingeschaltet, funktionieren die Solarleuchten bei Eintritt der Dämmerung über einen Sensor. Die Leuchtdauer richtet sich nach dem Ladezustand der Batterien, die tagsüber durch die Sonne aufgeladen wurden.

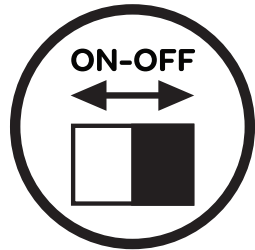
CONTENTS - COMPOSANTS - INHALT



- GB Design may vary.
 FR Le design peut varier.
 DE Das Design kann variieren.

- GB This is not a toy. Keep away from children and pets.
 FR Ceci n'est pas un jouet. Tenir à l'abri des enfants et animaux de compagnie.
 DE Das ist kein Spielzeug. Von Kinder und Tieren fernhalten.

FUNCTION - MODE DE FONCTIONNEMENT - FUNKTION



GB (ON) White
(OFF) Off
FR (ON) Blanc
(OFF) Off
DE (ON) Weiss
(OFF) Off



GB 10 White LEDs
FR 10 Blanc LEDs
DE 10 Weiss LEDs

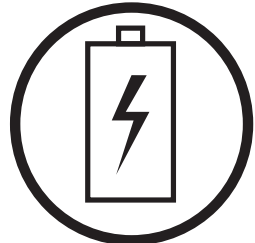


GB Outdoor use.
FR Usage extérieur.
DE Freiland Nutzung.



GB No mains required.
FR Aucune installation électrique nécessaire.
DE Keiner Strom notwendig.

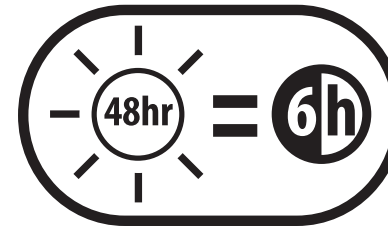
GB Rechargeable batteries become less efficient with repeated charge-discharge cycles and the battery capacity reduces. If battery becomes less efficient try boost charging it by leaving in the off position for 3 to 5 sunny days to allow the maximum charge to the battery.



FR Les batteries rechargeables deviennent moins efficaces au fur et à mesure qu'elles sont chargées /déchargées. Si vous pensez que votre batterie à l'air moins efficace ou ne dure pas aussi longtemps que d'habitude, vous pouvez la "super-charger" en la laissant en position "OFF" pendant 3 à 5 jours (ensoleillés).

DE Wiederaufladbare Batterien werden weniger effizient mit Zunahme der Lade- und Entladezyklen. Die Batteriekapazität reduziert sich mit der Zeit. Sie sollten dann versuchen, die Batterie verstärkt voll aufzuladen. Stellen Sie daher den Schalter für 3 bis 5 sonnige Tage auf 0, um der Batterie die volle Ladekapazität zu ermöglichen.

FIRST USE - PREMIÈRE UTILISATION - ERSTE INBETRIEBNAHME

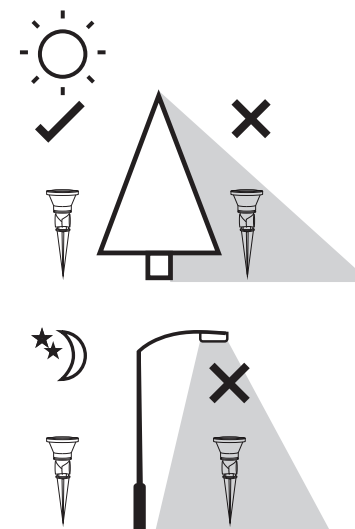


GB Leave switch in "ON" position for 2 sunny days.
FR laisser en position "ON" pendant 2 jours ensoleillés.
DE Schalten Sie die Leuchten auf "ON" und stellen Sie diese 2 Tage in die Sonne.

PERFORMANCE - PERFORMANCE - LEISTUNG

	Spring Printemps Frühling	Summer L'été Sommer	Autumn L'automne Herbst	Winter L'hiver Winter
Light run time Durée d'éclairage Leuchtdauer	 2-4h	 4-6h	 2-4h	 0-2h

POSITION - POSITION - POSITION



GB Position the solar panel to receive the maximum amount of sunlight.
FR Positionner le panneau solaire pour recevoir le maximum d'exposition au soleil.
DE Stellen Sie das Solarmodul für optimale Sonnenbestrahlung.

GB Do not position under bright light as this will prevent the light switching on at night.
FR Ne pas placer en dessous d'éclairages forts car votre éclairage ne s'allumera pas.
DE Nicht unter andere helle Lichtquellen setzen, da sonst der Dämmerungssensor nicht funktioniert.