



Assemble Me.
Drive the legend!




UGEARS.
Mechanical models

Retro Car UGR-T Ретро автомобіль UGR-T

FRA Voiture rétro UGR-T DEU Retro-Auto UGR-T
SPA Automóvil retro UGR-T ITA Auto retrò UGR-T
JPN レトロカー UGR-T CHI 复古车 UGR-T POR Carro Retrò UGR-T
POL Samochodzik retro- UGR-T KOR 레트로 자동차 UGR-T

Assembly instructions Інструкція зі складання

FRA Notice d'assemblage. DEU Aufbauanleitung.
SPA Instrucciones de montaje. ITA Istruzioni di montaggio.
JPN 組み立て説明書 CHI 装配说明书 POR Instruções de montagem.
POL Instrukcja montażu. KOR 조립 설명서.



MECHANICAL
МЕХАНІЧНИ



NO GLUE CONNECTION
БЕЗ КЛЕЮ



PLYWOOD
З ФАНЕРИ

ENG

Assembly instructions:
Remove model parts from the hanger board as illustrated below. Careful not to break parts. If a part does not remove easily, carefully cut it out with a knife. This model is intended for self-assembly without glue. If you have difficulty installing the axles, try waxing them with a regular candle. All moving parts can also be waxed during assembly to reduce friction when operating the model.

CHI

装配说明
将模型部件按图示，从胶合板取下。小心不要损坏零件。如果取下时候有难度，请用小刀小心的切割连接点。这个产品不需要胶水粘接。如果安装转轴的时候有难度，请用普通的蜡加以润滑。所有的转动部分也需要打蜡润滑。

UKR

Інструкція зі складання:
Витягніть з дошки позначених на схемі деталей. Намагайтесь їх не ламати. Якщо деталь не виймається, надіть її перемички ножом. Конструкція збирається без клею. У разі виникнення труднощів з встановленням осей в отвір, спробуйте змастити свічкою всі деталі механізму, щоб зменшити тертя при обертанні.

POR

Instruções de montagem:
Remova as peças do modelo da placa de suporte conforme ilustrado abaixo. Tenha cuidado para não quebrá-las. Se uma peça não sair facilmente, corte-a com cuidado com uma faca. Este modelo foi projetado para se montar facilmente e sem cola. Se você tiver dificuldade ao montar os eixos, tente encerá-los com uma vela comum. Todas as peças móveis também podem ser enceradas durante a montagem, para reduzir a fricção ao operar o modelo.

FRA

Notice d'assemblage:
Faites sortir de la planche les pièces comme indiquées sur le schéma. Tâchez de ne pas les casser. Si la pièce ne sort pas, incisez les collages/fixations avec un couteau. La construction est à assembler sans colle. Si il est difficile d'introduire l'axe en bois dans l'orifice, frottez au préalable l'axe ou les pièces contre une bougie. Pour améliorer le glissement, traitez les pièces de frottement mobiles du mécanisme avec une bougie au cours d'assemblage.

POL

Instrukcja montażu:
Delikatnie wyciągaj z deseczki wskazane w schemacie detale, starając się nie połamać elementów. Jeśli detale nie poddaje się, podetnij wążadła nożem. Konstrukcja składa się bez kleju. Jeśli napotkasz trudności z instalacją drewnianej osi w otwór, potrzyj na początku osi lub detale o woskową świecę. Dla lepszego poślizgu polecamy smarowanie ruchomych części mechanizmu zwykłą świecą podczas montażu.

DEU

Aufbauanleitung:
Bitte die in der Zeichnung angegebenen Teile aus der Platte herausnehmen. Versuchen Sie bitte diese nicht zu brechen. Wenn sich ein Teil nicht herausnehmen lässt, schneiden Sie die Stege mit dem Messer leicht an. Das Modell wird ohne Klebstoffe zusammengebaut. Lässt sich eine Achse nur schwer in eine Öffnung einführen, reiben Sie diese mit einer Kerze etwas ein. Für besseres Gleiten schmieren Sie alle beweglichen Teile mit einer Kerze.

KOR

조립 설명:
부품이 손상되지 않도록 주의하여 보드에서 떼어냅니다. 만약 부품이 잘 떨어지지 않으면 연결 부분을 칼로 절단 한 후 떼어내면 쉽게 떼어 낼 수 있습니다. 본 제품은 접착제가 없이 조립이 가능하도록 설계되어 있습니다. 만약 축이 잘 끼워지지 않는 경우 양초를 축에 바른 후 끼워 보세요. 모든 구동 부위는 제품 구동 시 원활한 작동이 가능하도록 조립 과정에서 윤활제(양초)양초를 발라 주세요.

SPA

Instrucciones de montaje:
Saque de la tabla las piezas marcadas en el esquema. Trate de no romperlas. Si una pieza no se saca, haga una incisión. La construcción va sin pegamento. Si tiene dificultades con la instalación del eje de madera en un agujero, frote primero el eje o las piezas contra una vela. Para un mejor deslizamiento, lubrique durante el montaje las piezas móviles del mecanismo con una vela común.

ITA

Istruzioni di montaggio:
Estrarre dal telaio i particolari indicati nello schema. Fare attenzione a non romperli. Se un particolare non si stacca, tagliare delicatamente gli elementi di collegamento con un coltello. L'assieme viene realizzato senza colla. In caso di difficoltà nell'inserimento di un perno in legno, è necessario sfregare il perno o il particolare con un po' di cera. Per uno scorrimento migliore incerare le parti mobili del meccanismo durante l'assemblaggio.

JPN

組み立て説明書:
部品に傷をつけないように注意しながらボードから外してください。部品が外れにくい場合は連結部分をカッターで切ってから外すと外しやすいです。本製品は、接着剤がなくても組み立てができるように設計されています。もしアクスル(駆動部)が、歯車の動きがスムーズな場合は、口ワソクをアクスルに塗ってください。全ての駆動部分は製品を動かす時、滑らかに動くように潤滑剤である口ワソクを塗りながら組み立てます。

ENG Warning! UKR Увага! FRA Attention! DEU Achtung! SPA Precaución!
ITA Attenzione! JPN 注意! CHI 注意! POR Atenção! POL Uwaga! KOR 주의!



ENG Do not use a lighted candle! UKR Не підпалювати!
FRA Ne pas brûler! DEU Nicht anzünden!
SPA ¡No encender! ITA Non dare fuoco!
JPN 火のついた口ワソクの使用はお止めください。
CHI 请勿点燃，请勿靠近火源！
POR Não use uma vela acesa!
POL Nie podpalać! KOR 불이 붙은 초를 사용하지 마세요!



ENG Wax the part with a regular candle (rub with a candle). **UKR** Змастити деталь звичайною свічкою (натрийте її свічкою). **FRA** Lubrifier la pièce avec une bougie ordinaire (frotter contre la bougie). **DEU** Reiben Sie das Teil mit einer einfachen Kerze etwas ein. **SPA** Engrase la pieza con una vela común (frote con una vela). **ITA** Incerare il componente (sfregare con la cera). **JPN** された部分に燭燭としてロウソクを塗ってください。 **CHI** 用普通蜡烛涂抹润滑油部件。 **POR** Incere a peça com uma vela comum (esfregar numa vela). **POL** Przesmaruj zwykłą świecą. **KOR** 표시된 부분에 윤활을 위해 촛불 칠해 주세요.



ENG Sand to remove burrs. **UKR** Здавити надлишки. **FRA** Éliminez les bavures. **DEU** Grate entfernen. **SPA** Quite las rebabas. **ITA** Togliere le bave. **JPN** バリ取りのサンドペーパー。 **CHI** 磨掉毛刺。 **POR** Lixe para remover rebarbas. **POL** Usuń nadmiary. **KOR** 거친 부분을 다듬어 주세요.



ENG Pay attention. Check position of the part. **UKR** Зверніть увагу. Перевірте розташування елемента. **FRA** Faites attention. Vérifiez l'adposition de l'élément. **DEU** Bitte Beachten. Prüfen Sie die Einbaulage des Elements. **SPA** Atención. Compruebe la situación del elemento. **ITA** Prestare attenzione. Controllare la posizione del componente. **JPN** 方向及び位置に注意して組み立ててください。 **CHI** 注意! 检查部件方向和位置。 **POR** Tome cuidado. Verifique a posição da peça. **POL** Zwróć uwagę. Sprawdź lokalizację elementu. **KOR** 방향 또는 위치에 주의해서 조립해 주세요.



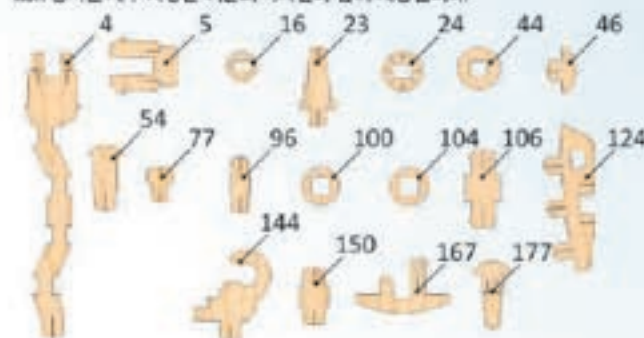
ENG Check the mechanism for smoothness and accuracy of movement. Operate the mechanism so the parts would seat-in. **UKR** Перевірте механізм на плавність і точність ходу. Розробіть механізм. **FRA** Vérifiez si le mécanisme fonctionne en douceur et avec précision. Faites fonctionner le mécanisme jusqu'à son fonctionnement normal. **DEU** Prüfen sie den Mechanismus bezüglich der Laufruhe und der Genauigkeit des Ganges. Betätigen Sie den Mechanismus mehrmals. **SPA** Verifique la suavidad y precisión del mecanismo. Desarrolle el mecanismo. **ITA** Controllare la scorrevolezza e la precisione del movimento. Far funzionare il meccanismo. **JPN** 駆動部分が滑らかに動くかを確認しながら作業をすすめます。 **CHI** 检查机构的运行平滑度和精密度。 调整机构。 **POR** Verifique a suavidade e precisão de movimento do mecanismo. Faça o mecanismo funcionar, para que as peças encaixem. **POL** Sprawdź płynność i dokładność ruchu mechanizmu. Dopracuj mechanizm. **KOR** 구동 부분의 원활한 작동과 정확한 움직임을 확인하세요.



ENG Specified details come with spare duplicates. **UKR** Зазначені деталі є на доданні запасні. **FRA** Les détails spécifiés sont fournis avec des doublons de rechange. **DEU** Die angegebenen Details werden mit Ersatzduplikaten geliefert. **SPA** Los detalles especificados vienen con duplicados de repuesto. **ITA** I dettagli specificati vengono forniti con duplicati di riserva. **JPN** 指定された詳細には予備の複製が付属しています。 **CHI** 指定的细节带有备用副本。 **POR** Detalhes especificados vem com peças de reposição. **POL** Zapozowe elementy są zaznaczone na desce. **KOR** 명시된 세부 사항은 여분의 복사본과 함께 제공됩니다.



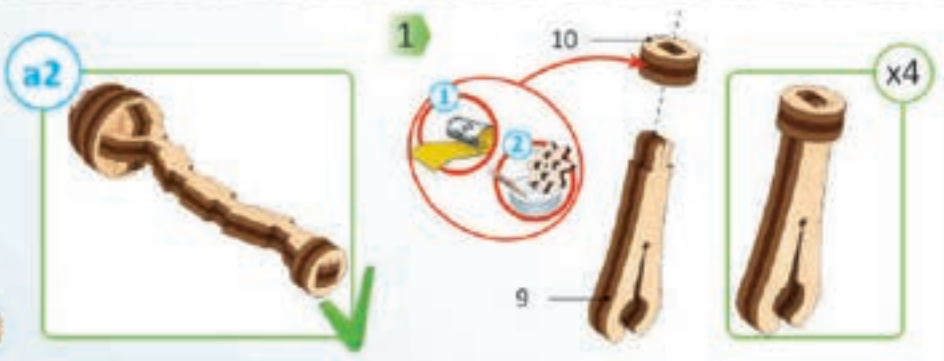
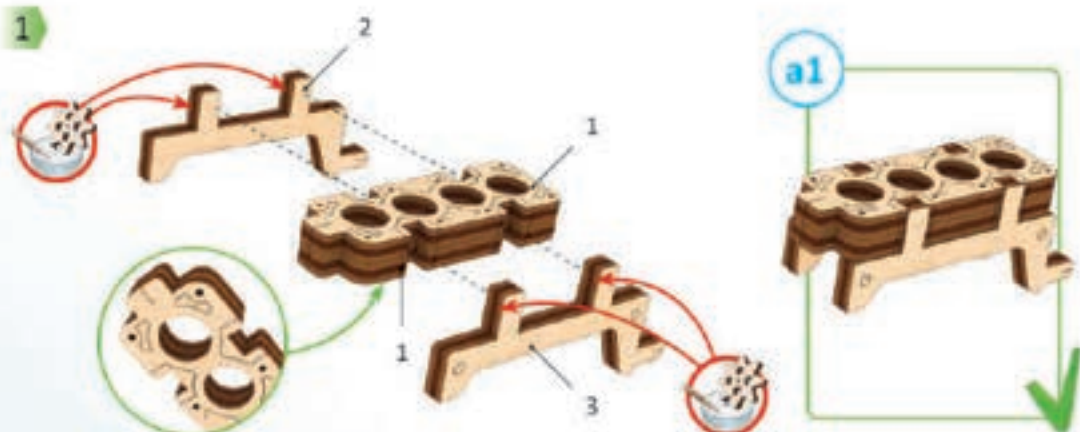
ENG This is not a structural component, it is a tool for measurement and assembly. **UKR** Це не деталь конструкції, а допоміжний інструмент для вимірювання або збирання деталей. **FRA** Cette pièce ne fait pas partie de la construction mais constitue un outil annexe pour l'assemblage ou la mesure des distances. **DEU** Es ist kein Teil der Konstruktion, sondern ein Hilfselement für den Zusammenbau oder für das Messen der Abstände. **SPA** No es una pieza de la construcción sino un instrumento auxiliar para montar o para medir distancias. **ITA** Non è un componente del modello, ma un'attrezzatura aggiuntiva per il montaggio o il rilievo delle quote. **JPN** この部品は完成時の部品ではなく、組み立てをサポートしたり測定する道具です。 **CHI** 这不是装配零件，是一种测量及安装辅助工具。 **POR** Isso não é um componente estrutural, é uma ferramenta para medição e montagem. **POL** To nie detal konstrukcji, a pomocnicze narzędzie do montażu i wymiaru odległości. **KOR** 이 부품은 조립을 위한 부품이 아니고 크기를 측정하거나 측정을 위한 도구입니다.



Mechanical models



• **ENG** It's easier to pull out some parts with the «helper (H)». **UKR** Дякує зручніє вигідніше торціти деталі за допомогою «хелпер (H)». **FRA** Il est plus facile de retirer certaines pièces avec la pièce-outils (H). **DEU** Es ist einfacher, einige Teile mit dem "Helfer (H)" herauszunehmen. Siehe Beispiel. **SPA** Para separar algunas partes resulta más fácil utilizando la ayuda del elemento "H". **ITA** È più facile estrarre alcuni elementi utilizzando l'«aiuto (H)». **JPN** ある部品は「ヘルパー (H)」を使うと取り外しやすいです。 **CHI** 使用 «helper (H)» 可以更简单地拉出某些零件。 **POR** É mais fácil retirar algumas peças com a «ferramenta auxiliar (H)». **POL** Niektóre części łatwiej jest wyjąć za pomocą "pomocnika (H)". **KOR** 일부 부품은 'H' 도구를 이용하여 떼어내면 쉽습니다.



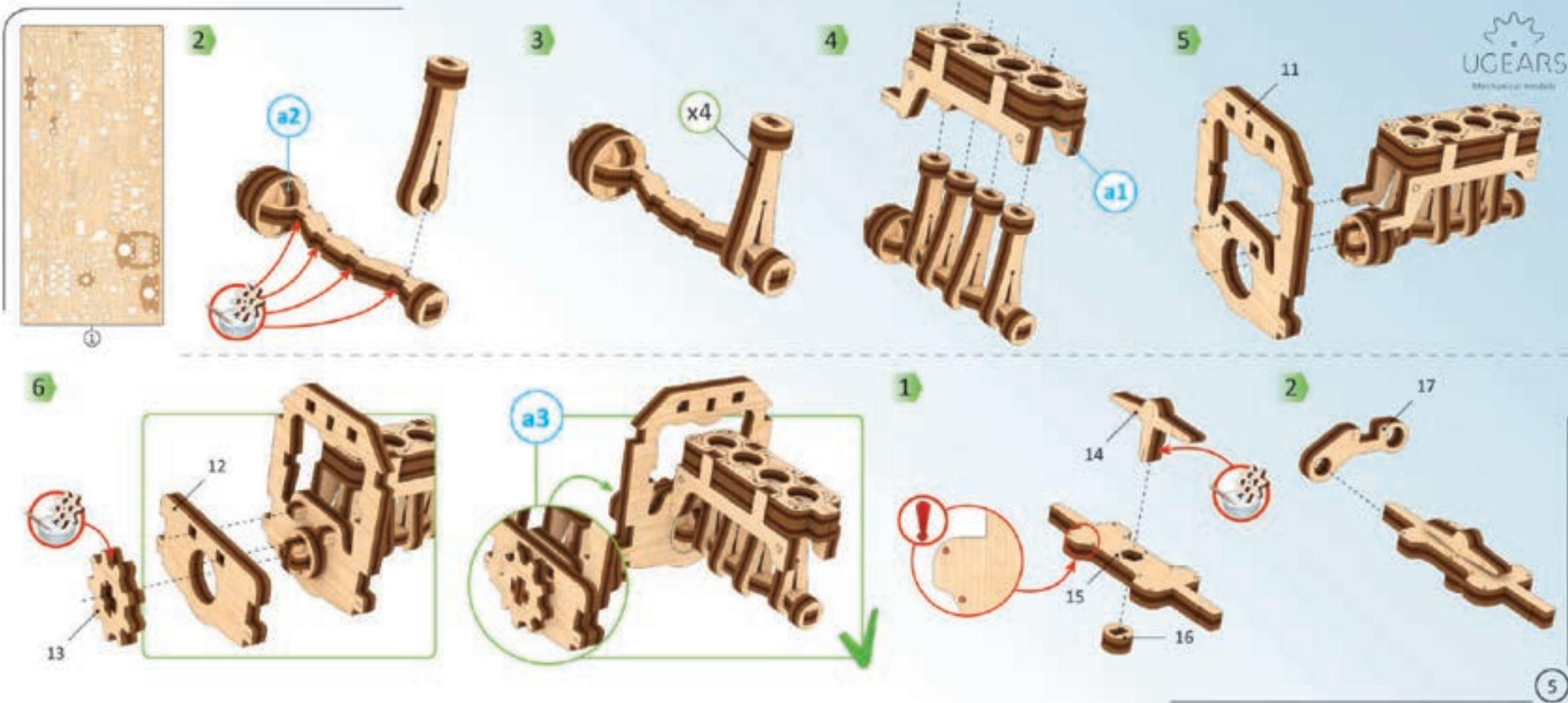
ENG Pay attention. Check position of the part. **UKR** Зверніть увагу. Перевірте розташування елемента. **FRA** Faites attention. Vérifiez la disposition de l'élément. **DEU** Bitte Beachten. Prüfen Sie die Einbaulage des Elementes. **SPA** Atención. Compruebe la situación del elemento. **ITA** Prestare attenzione. Controllare la posizione del componente. **JPN** 方向及び位置に注意して組み立て下さい。 **CHI** 注意！检查零件方向及位置。 **POR** Tome cuidado. Verifique a posição do peça. **POL** Zwróć uwagę. Sprawdź lokalizację elementu. **KOR** 방향 또는 위치가 주의해서 조립해 주세요.



ENG Wax the part with a regular candle (rub with a candle). **UKR** Змастіть деталі звичайною свічкою (потріть її свічкою). **FRA** Lubrifiez la pièce avec une bougie ordinaire (frottez contre la bougie). **DEU** Reiben Sie das Teil mit einer einfachen Kerze etwas ein. **SPA** Engrase la pieza con una vela común (frote con una vela). **ITA** Incerare il componente (streggersi con la cera). **JPN** された部分に燭燭としてロウソクを塗ってください。 **CHI** 用普通燭燭涂抹零件。 **POR** Encera a peça com uma vela comum (esfregue numa vela). **POL** Przesmaruj zwykłą świecą. **KOR** 표시된 부분에 등불을 위해 촛을 칠해 주세요.



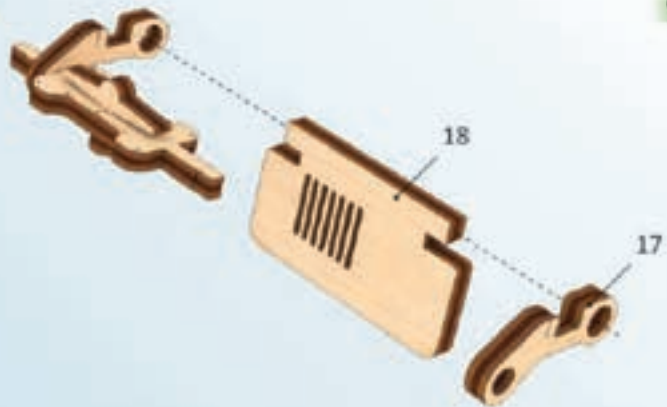
ENG Sand to remove burrs. **UKR** Відшліфуйте задирки. **FRA** Éliminez les bavures. **DEU** Gratte entfernen. **SPA** Quite las rebabas. **ITA** Tralciare le bave. **JPN** 取りのサンドペーパー。 **CHI** 磨掉毛刺。 **POR** Use para remover rebabas. **POL** Usuń zadziorły. **KOR** 거친 부분을 닦고 마무리 주세요.



Mechanical models



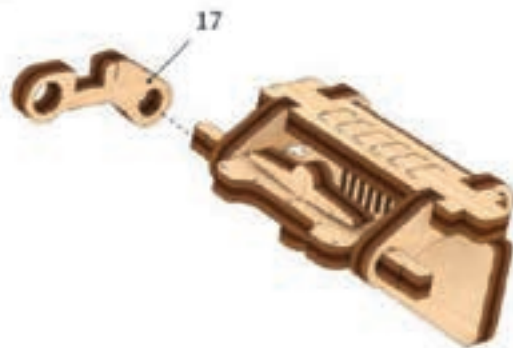
3



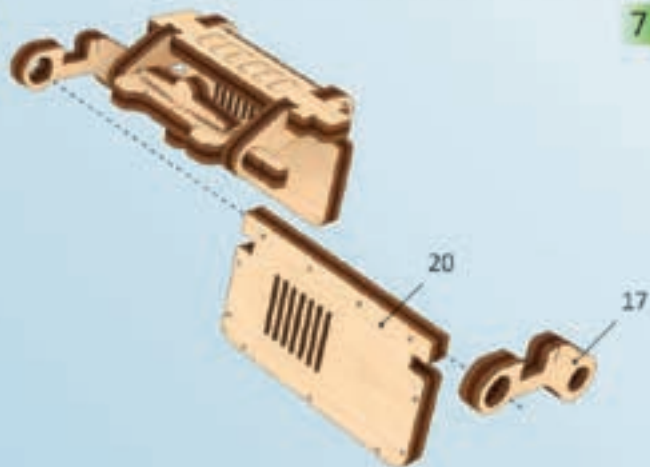
4



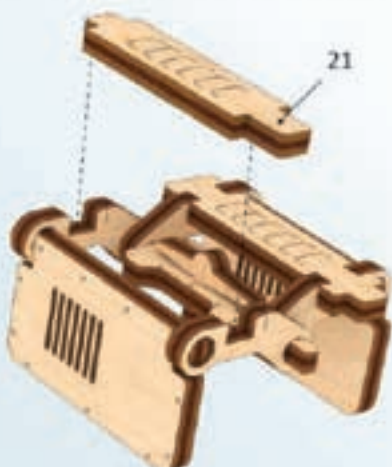
5

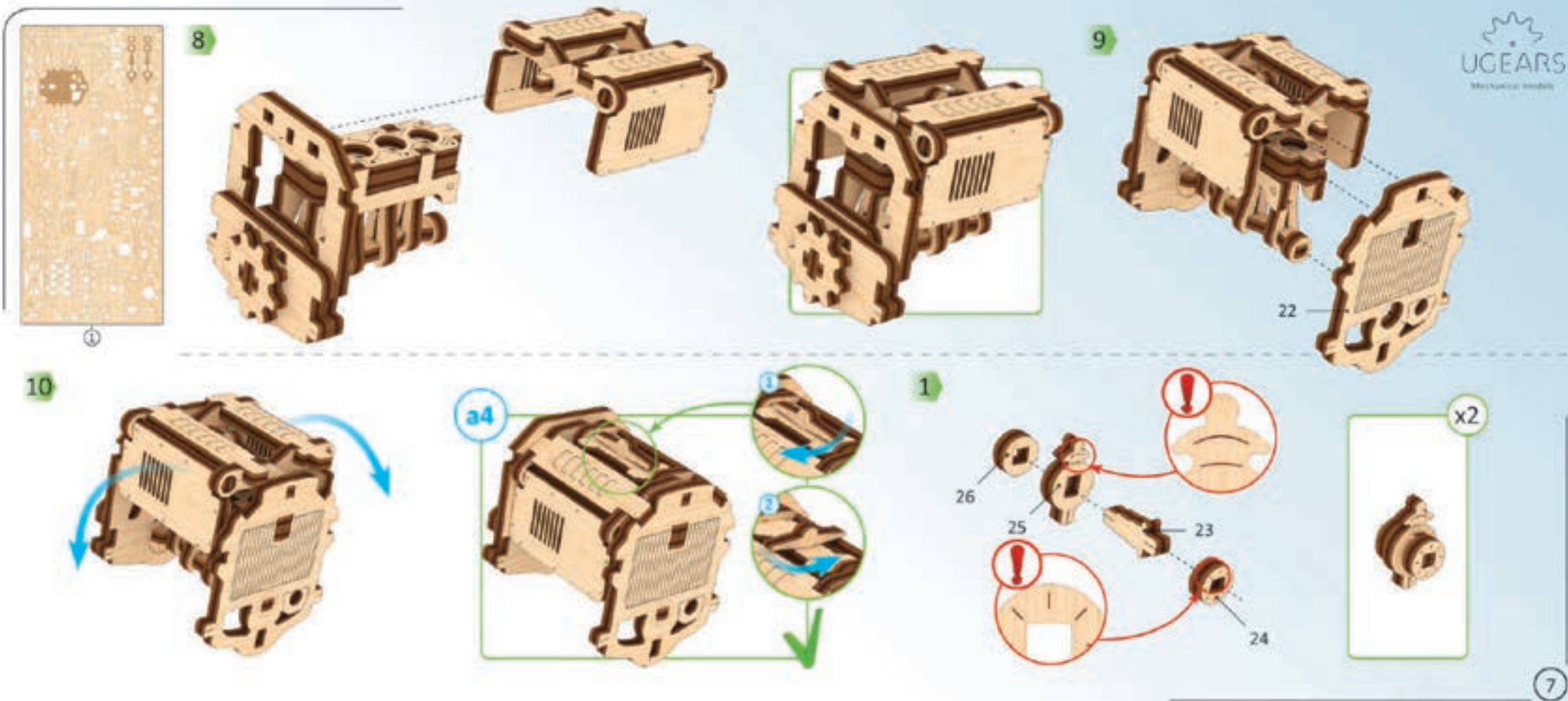


6



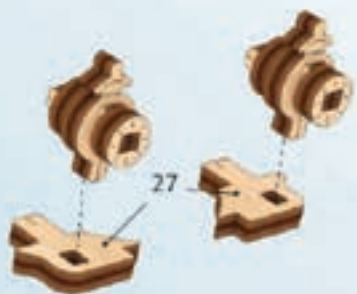
7



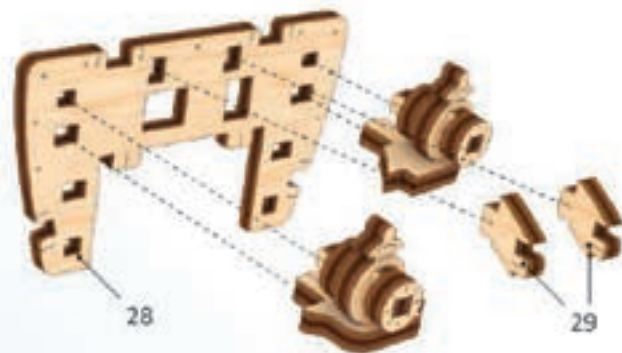




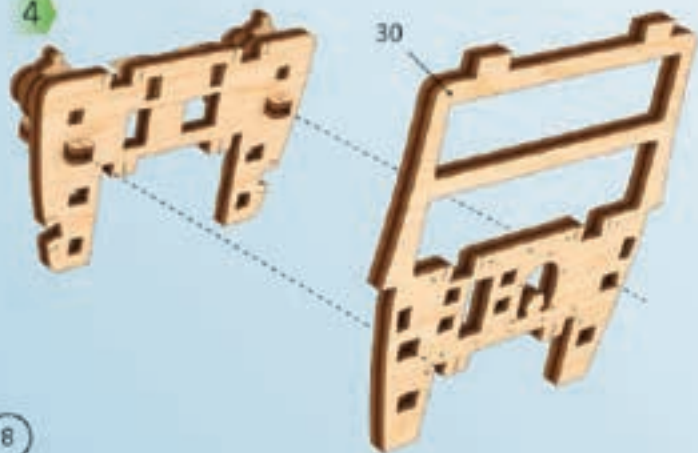
2



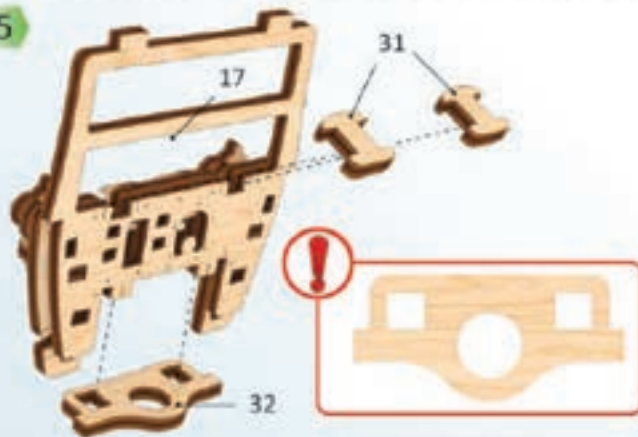
3



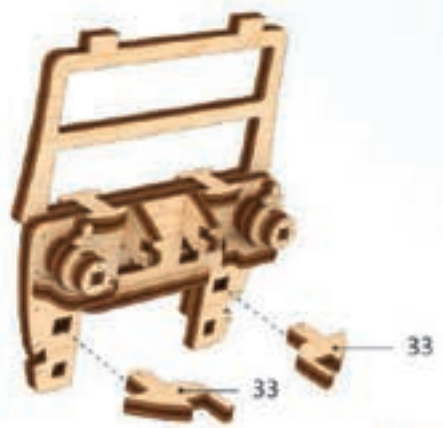
4



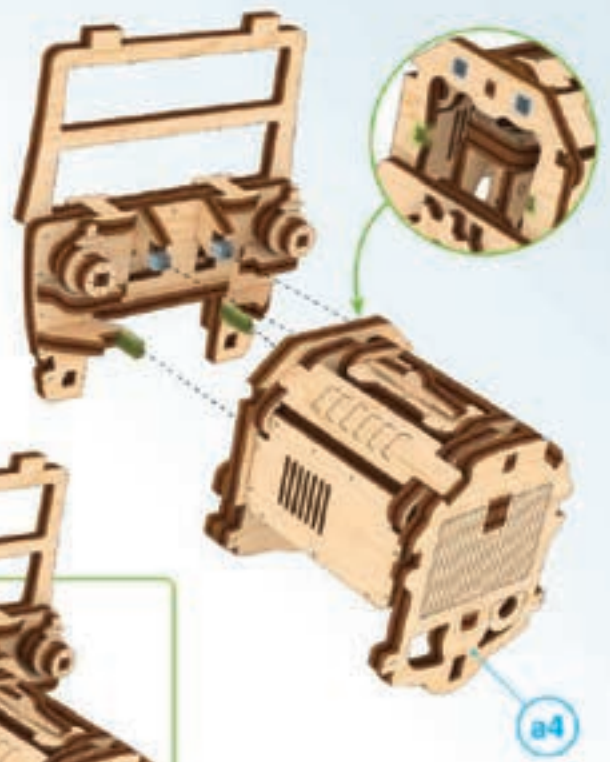
5



6

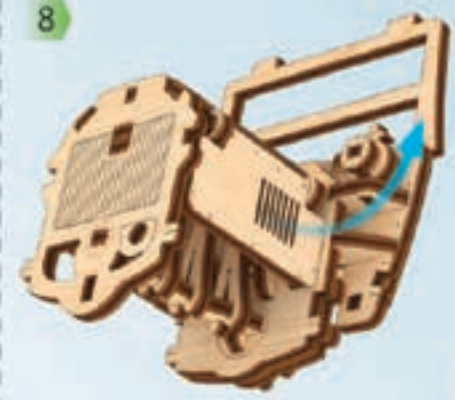


7

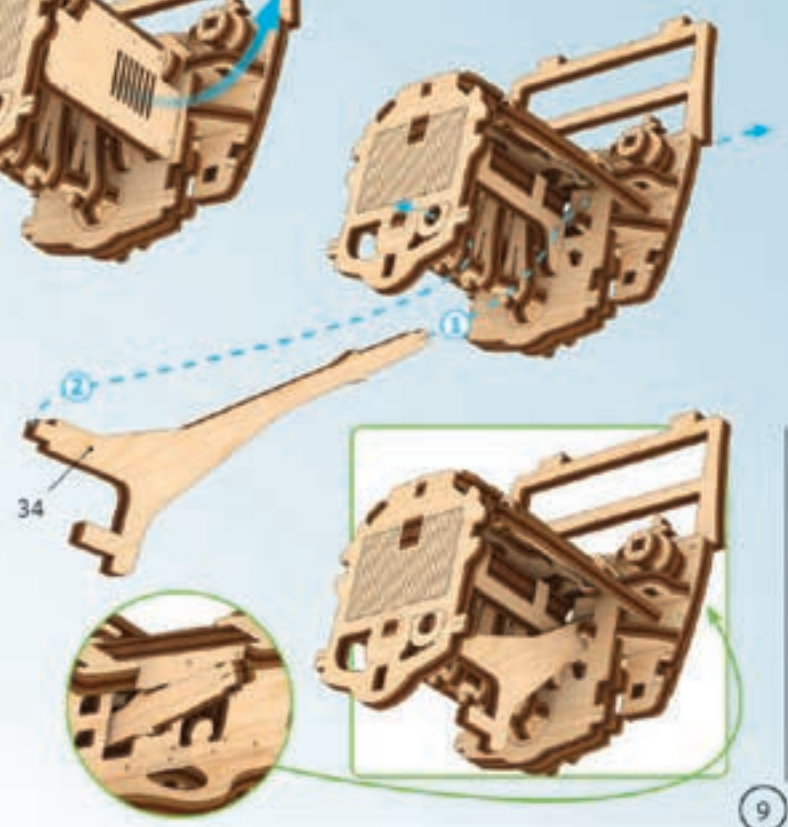


1

8



9



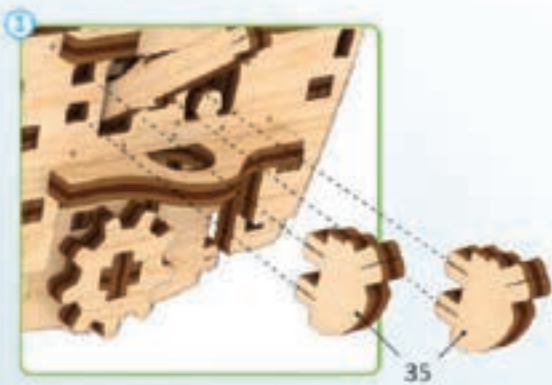
9

10



1

2



35



36



A

1



38

37

2



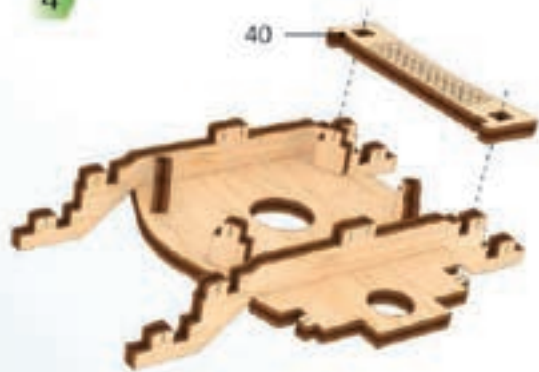
39

3



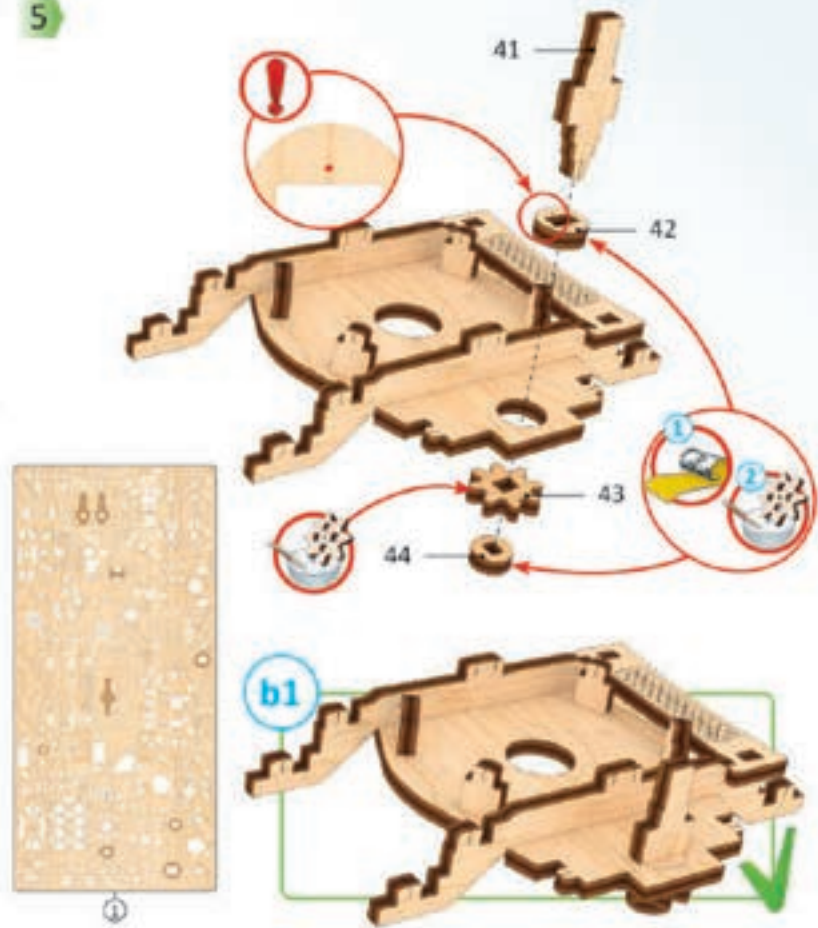
x4

4

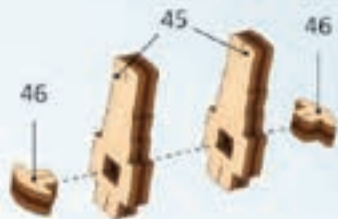


40

5



1



2



3

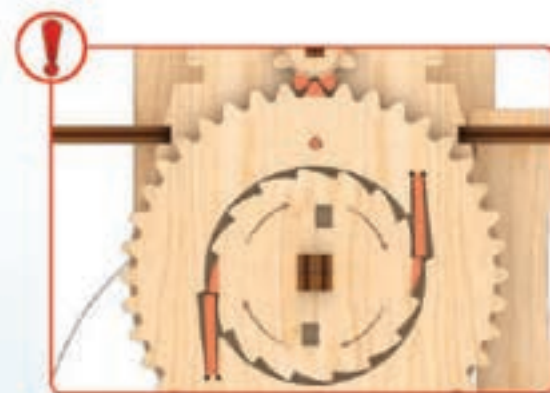
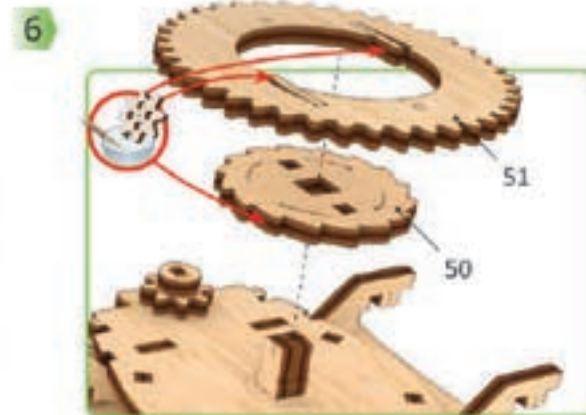
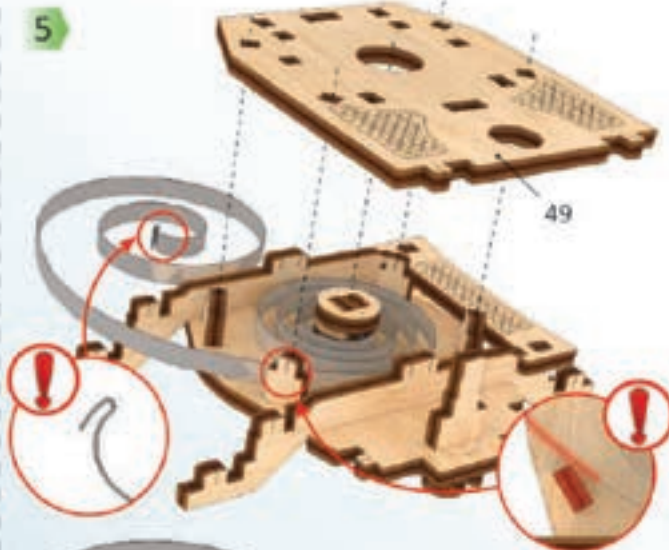
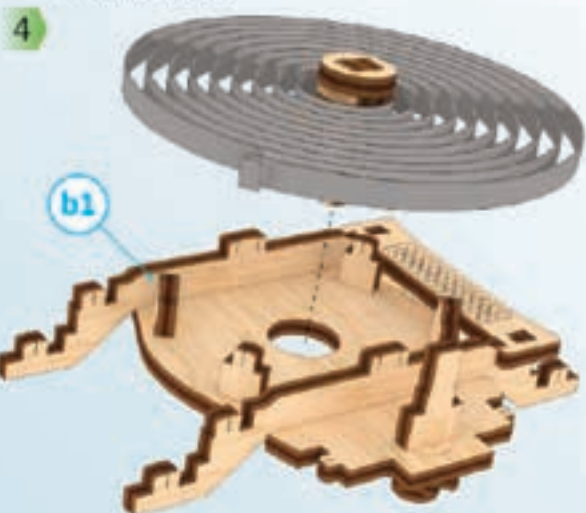




①



②

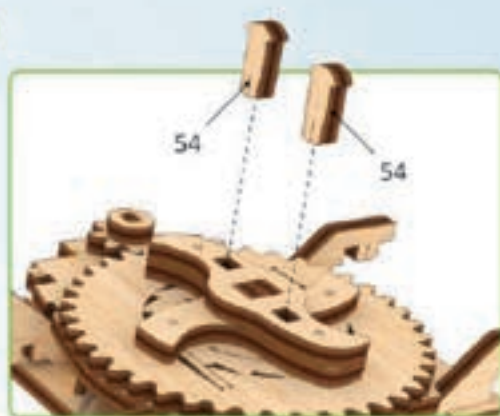




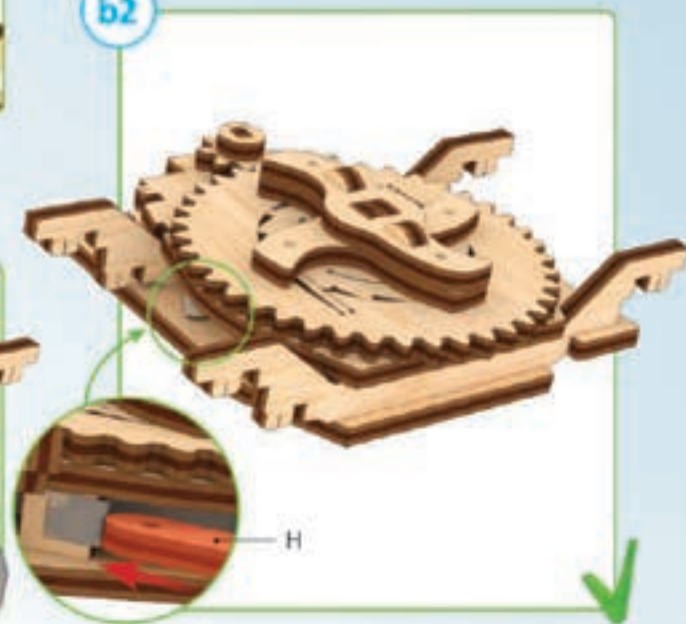
7



8

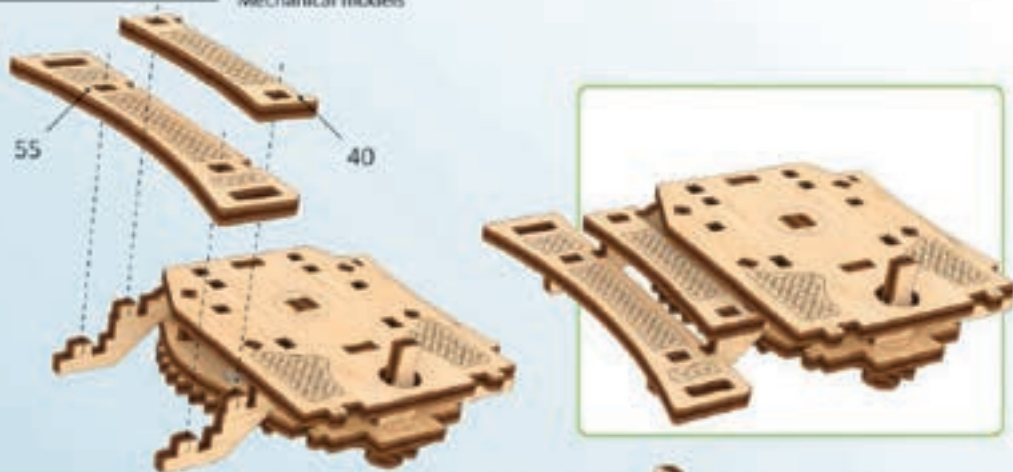


b2

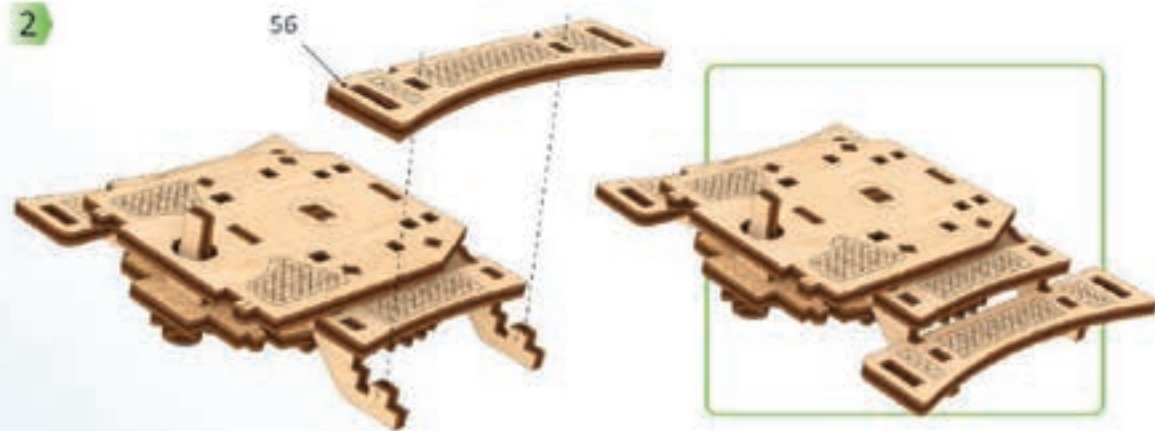


Mechanical models

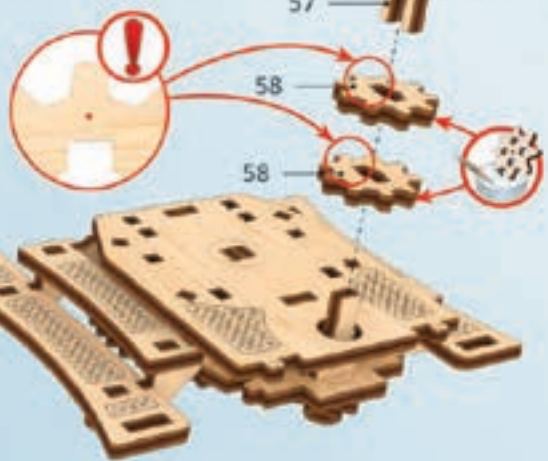
1



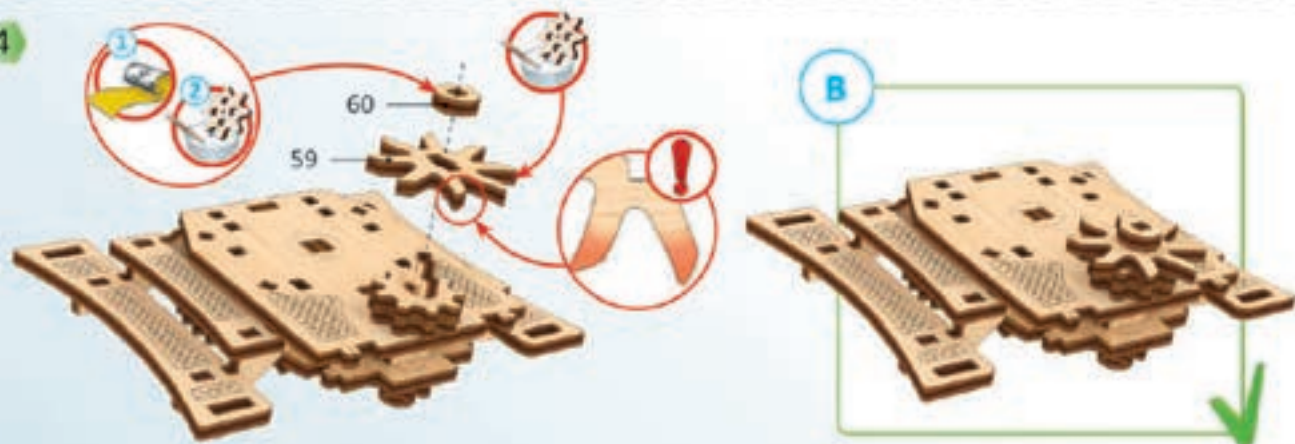
2



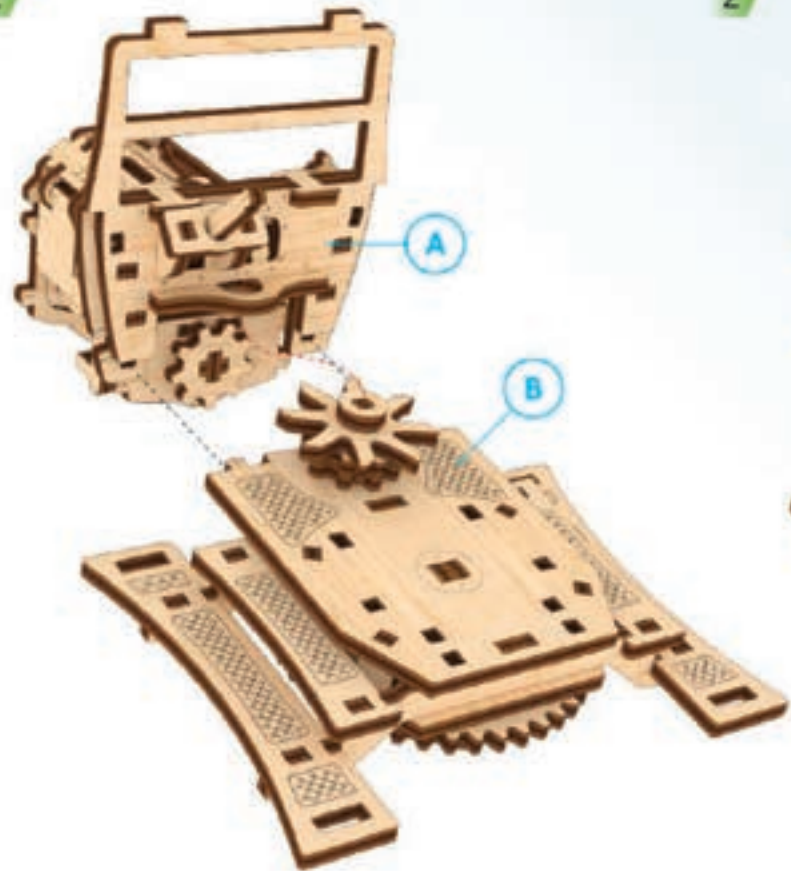
3



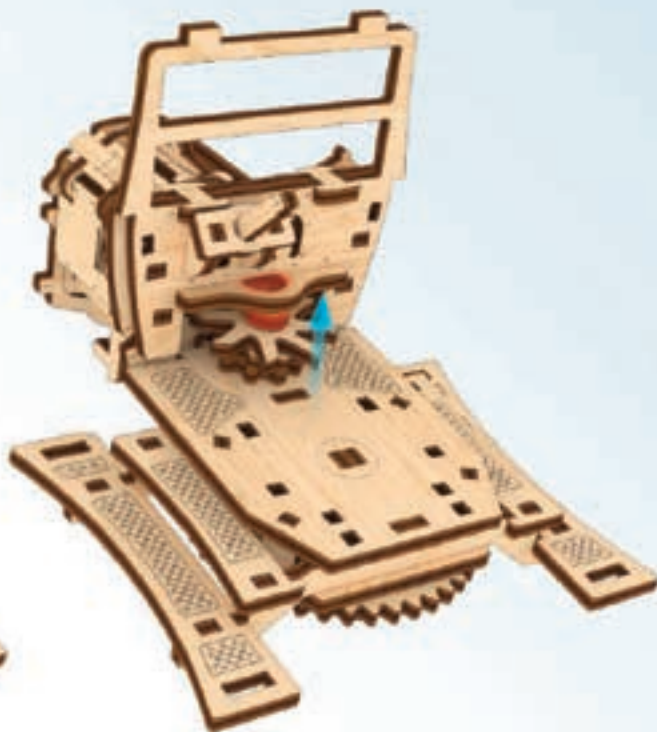
4



1



2





3



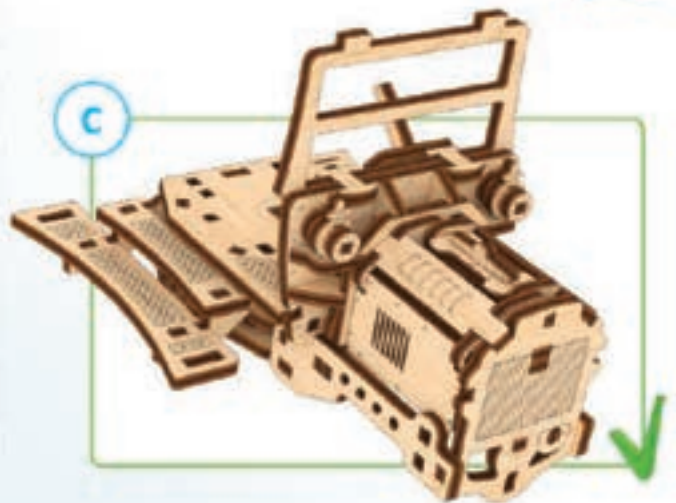
5



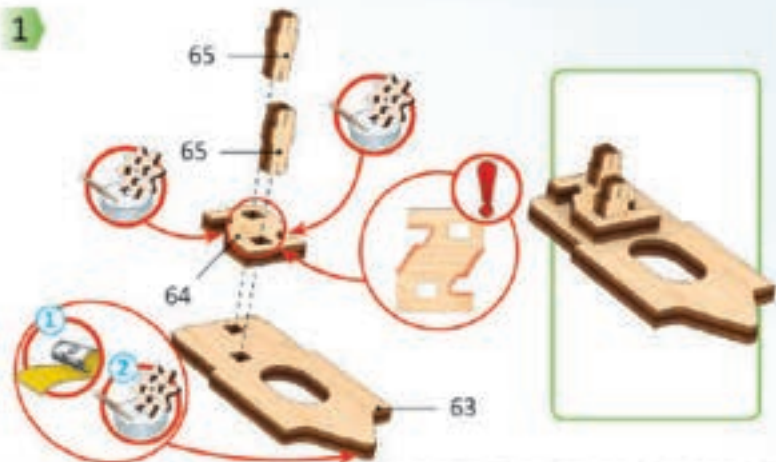
4



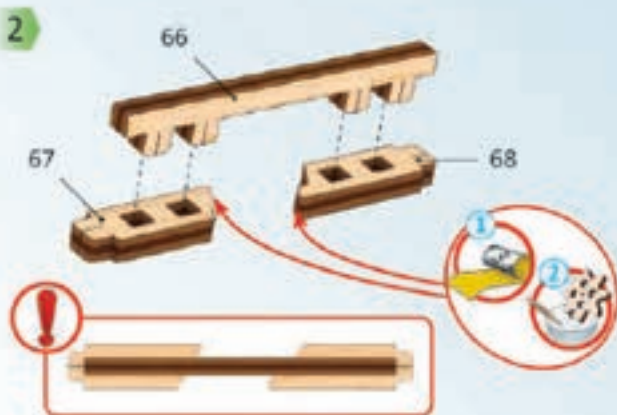
c



1



2



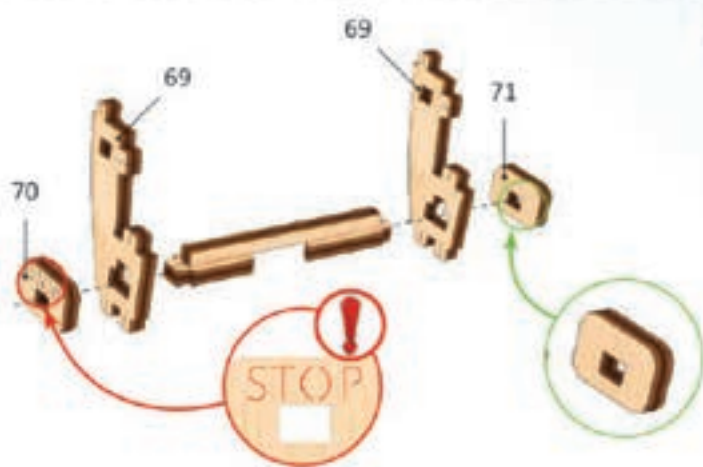
5



3



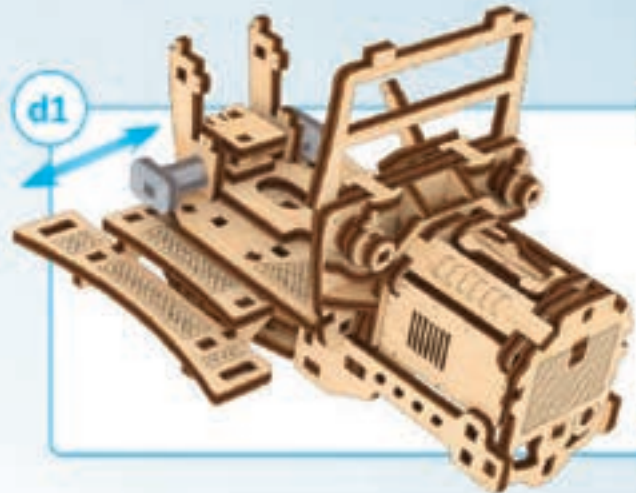
3



4

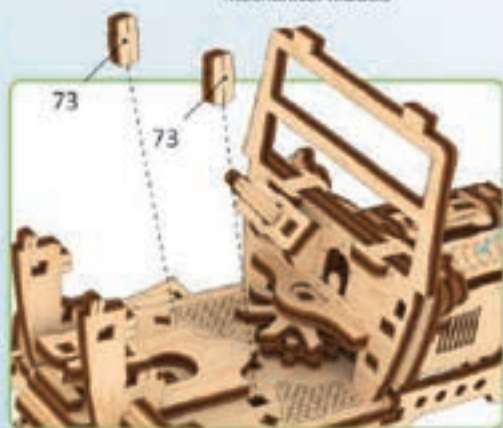


d1



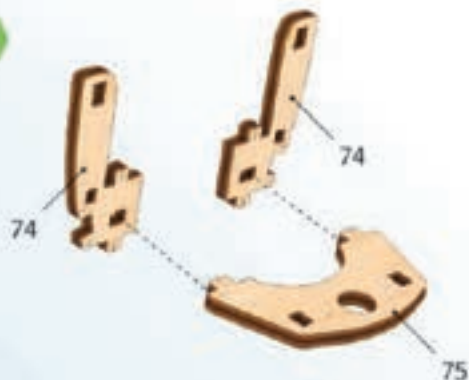
17

1

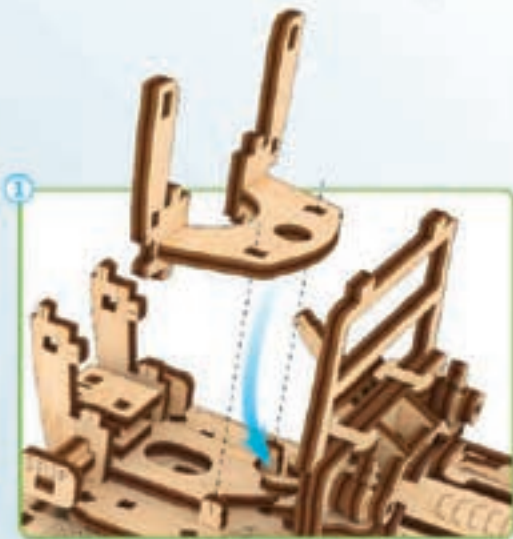


d1

2



3

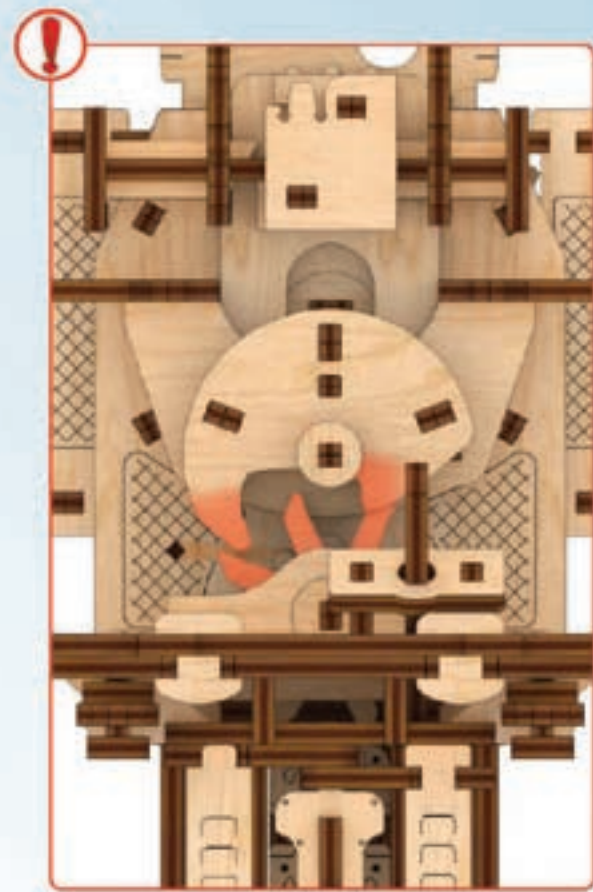
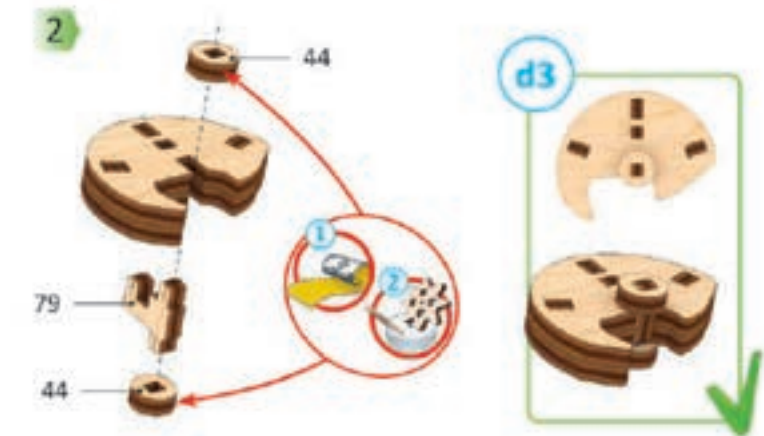
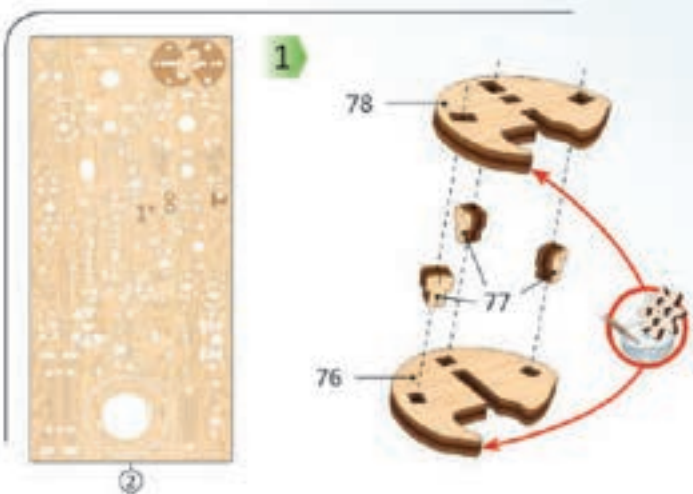


1



d2

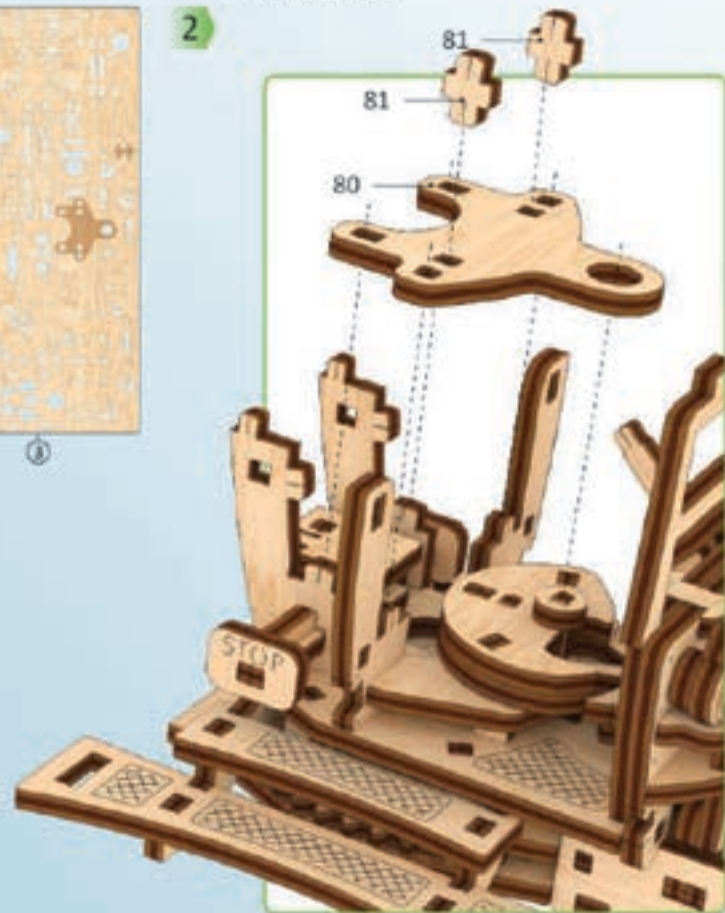




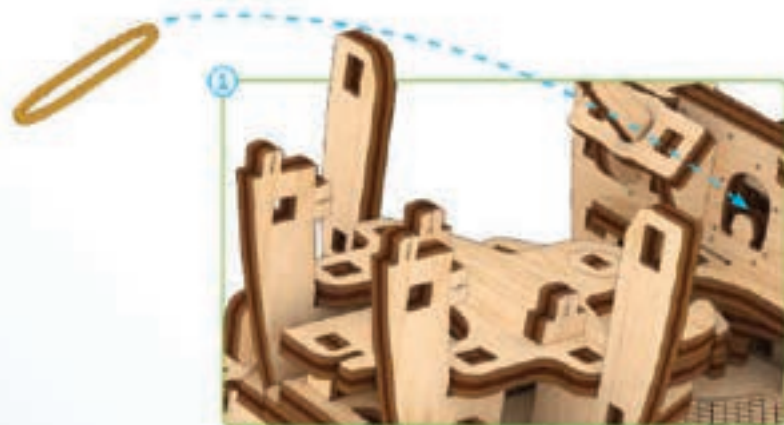
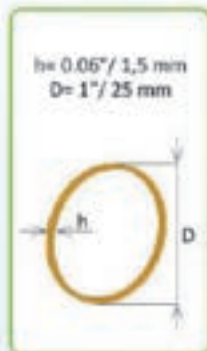
2



1



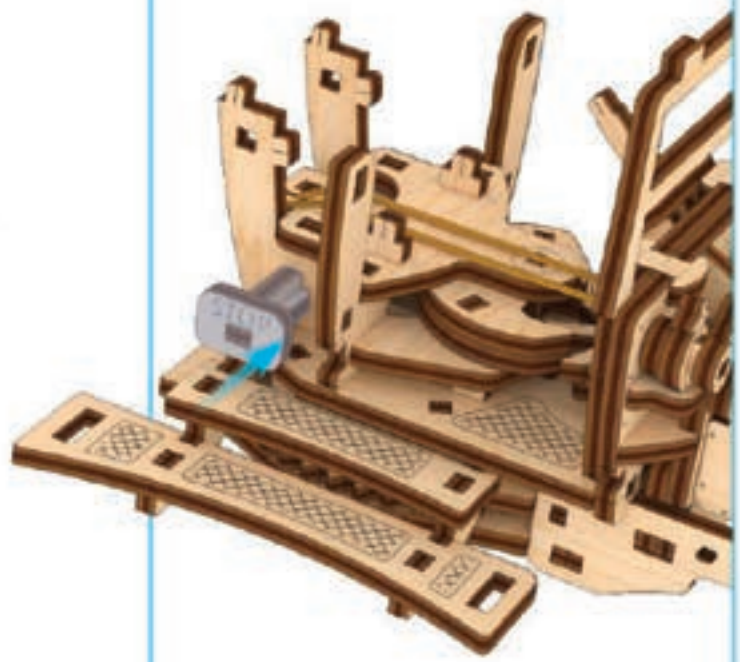
3



1



1



2



3



4



2



3

22



5



6

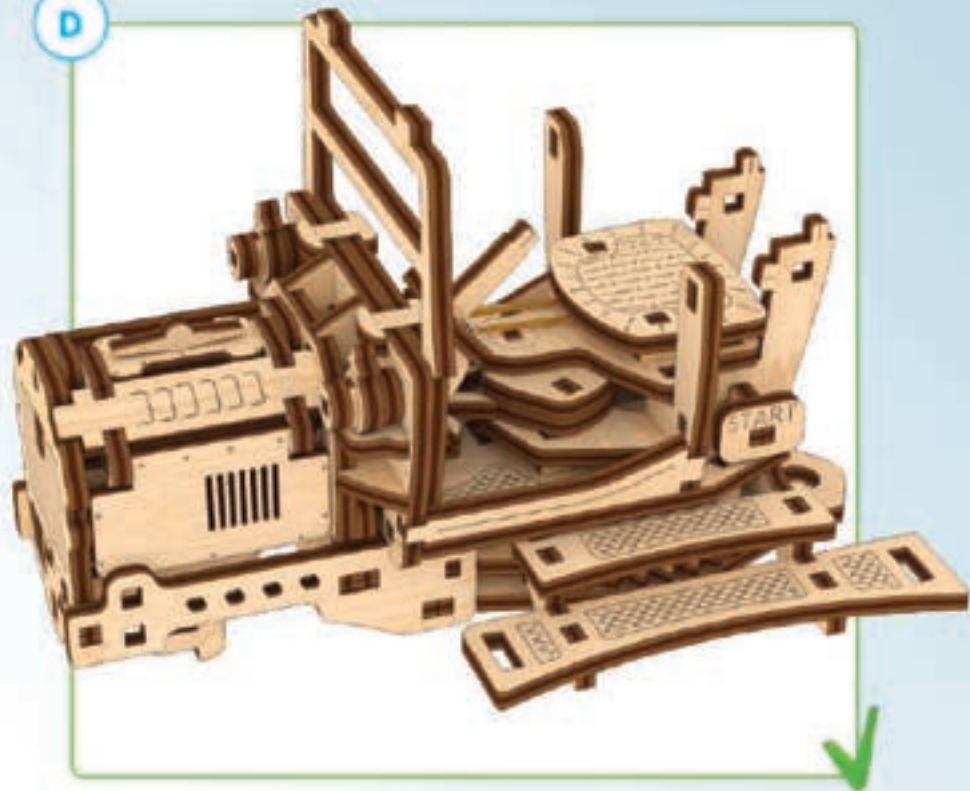


2



84

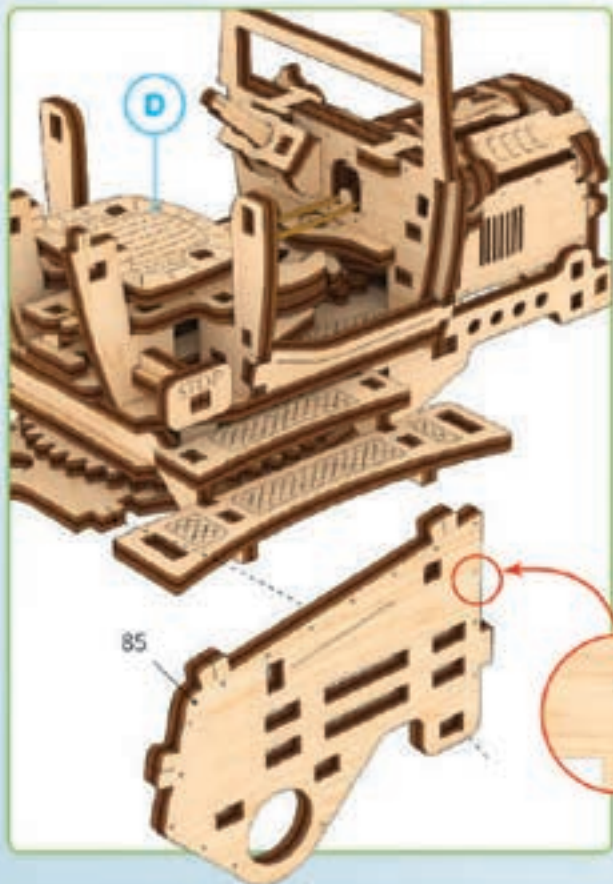
D





①

1



2



1



2



3



4



2



3

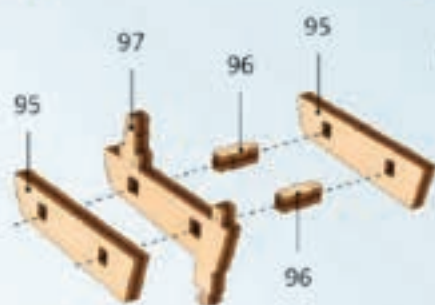
5



e1



1

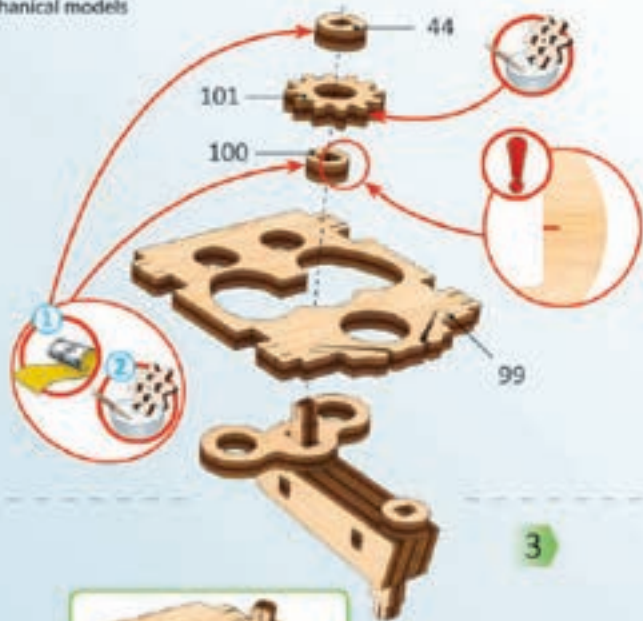


2

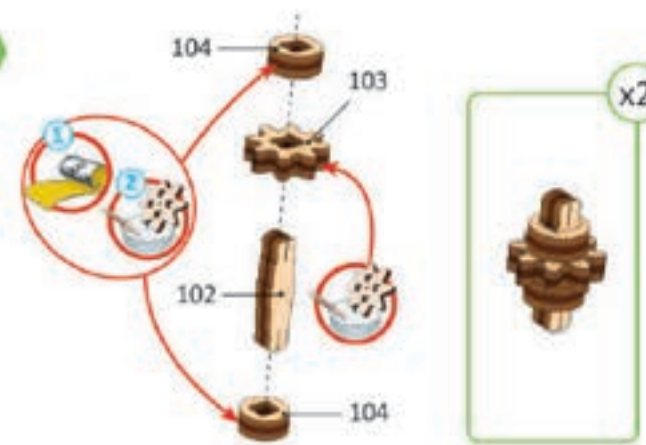




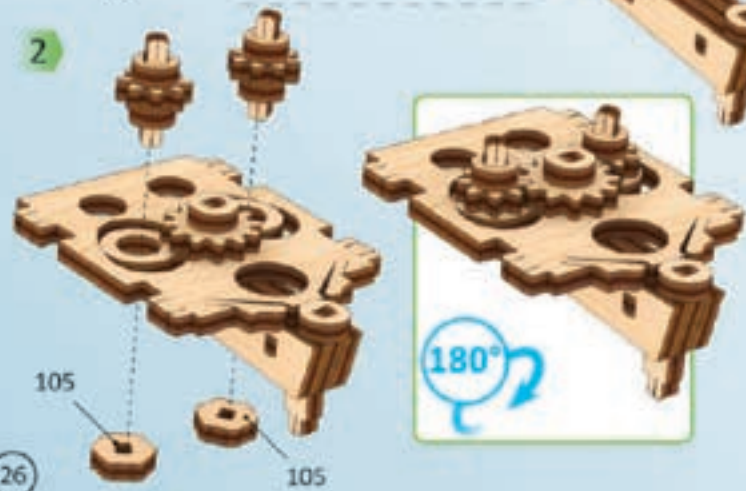
3



1



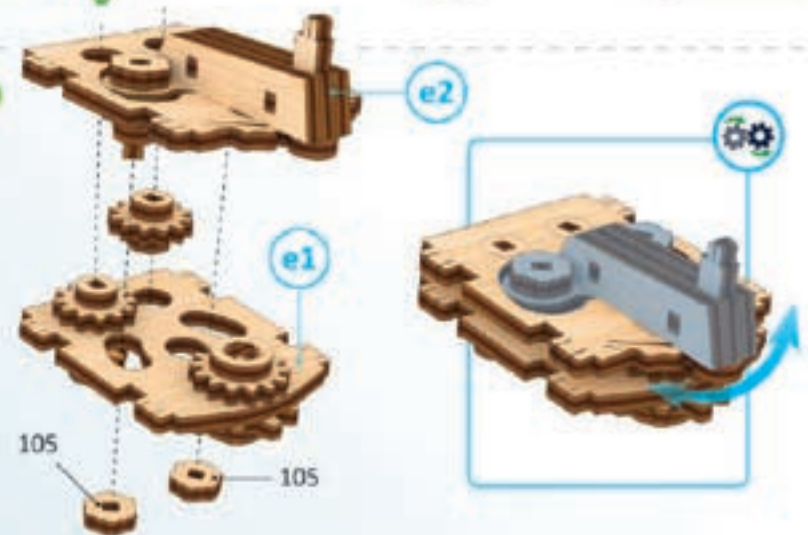
2



3



4



5

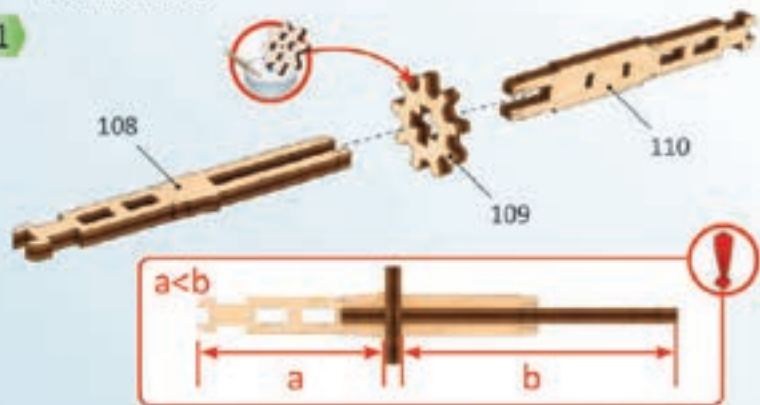


e3

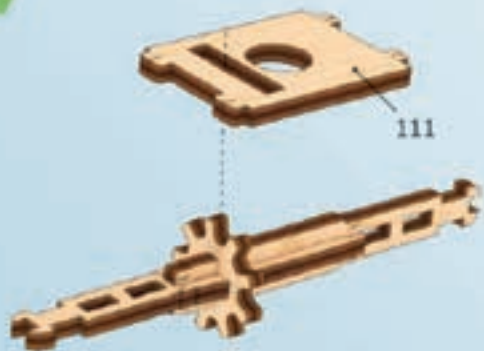


Mechanical models

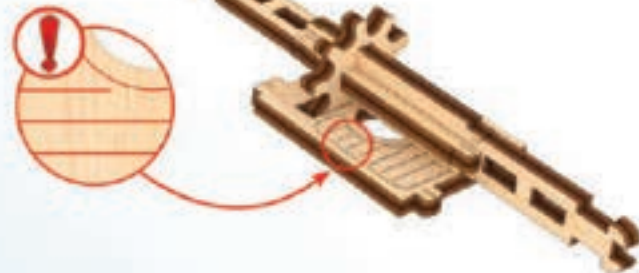
1



2

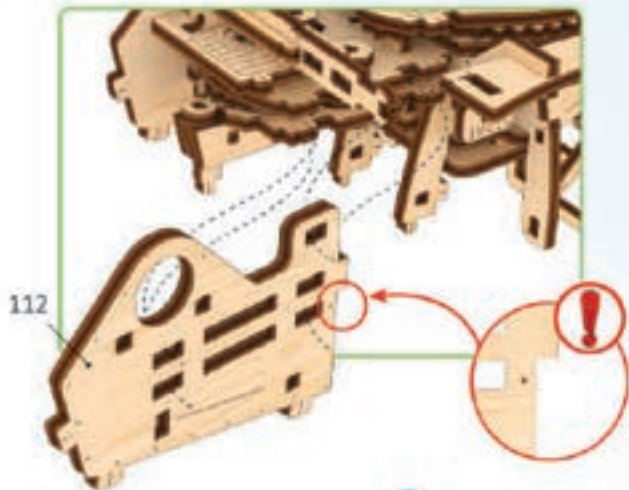


3

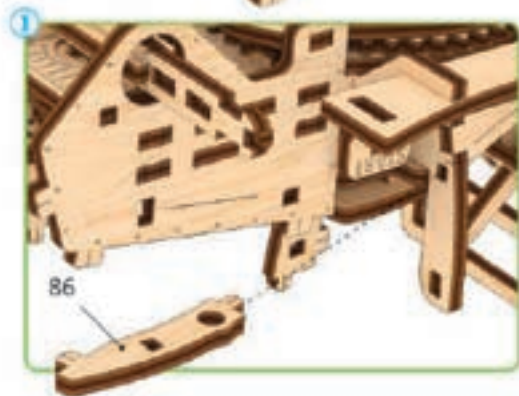




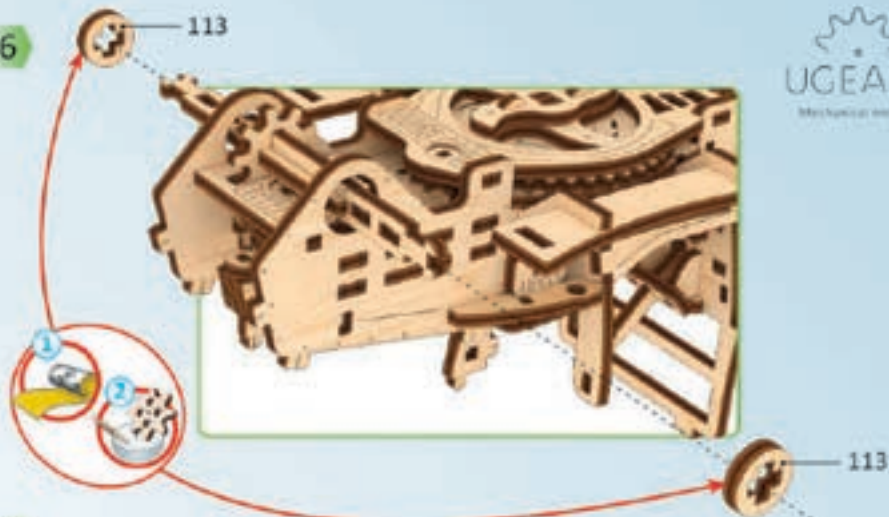
4



5



6

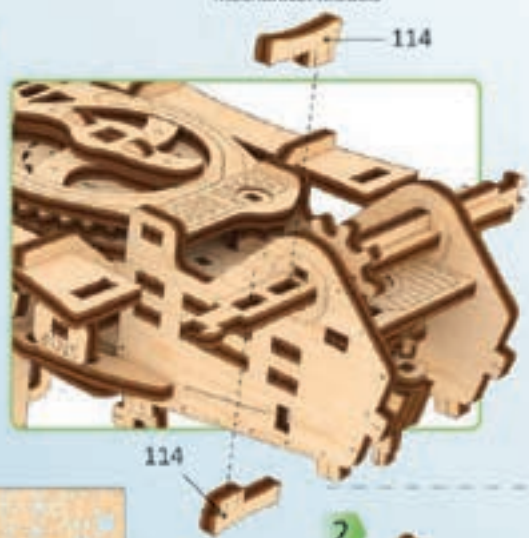


7



Mechanical models

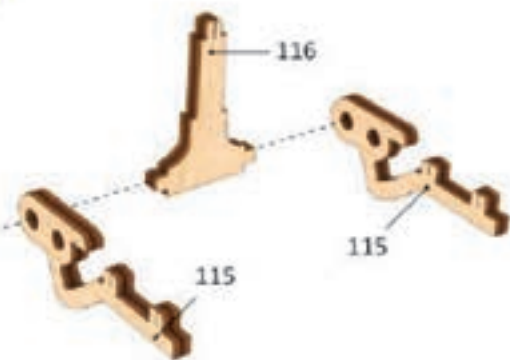
8



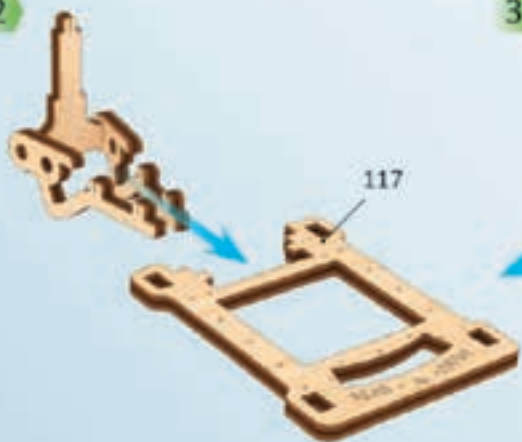
e4



1



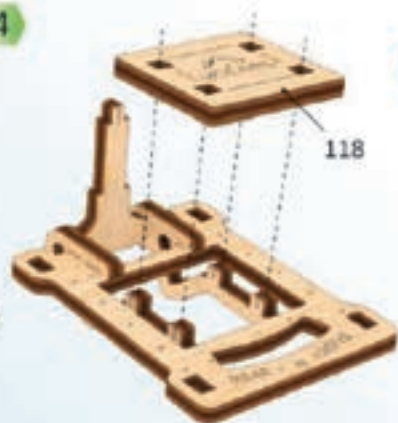
2



3



4

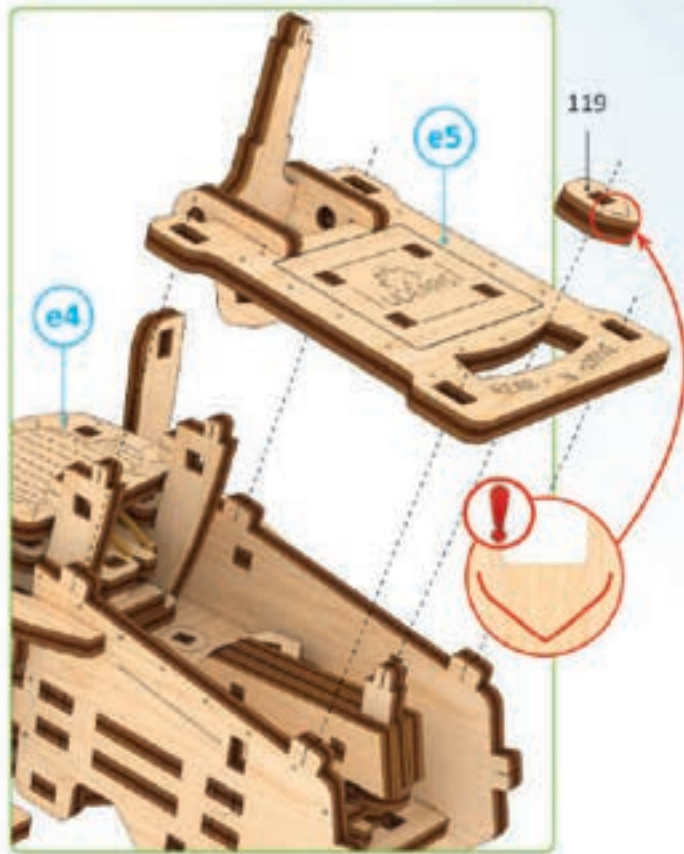


e5

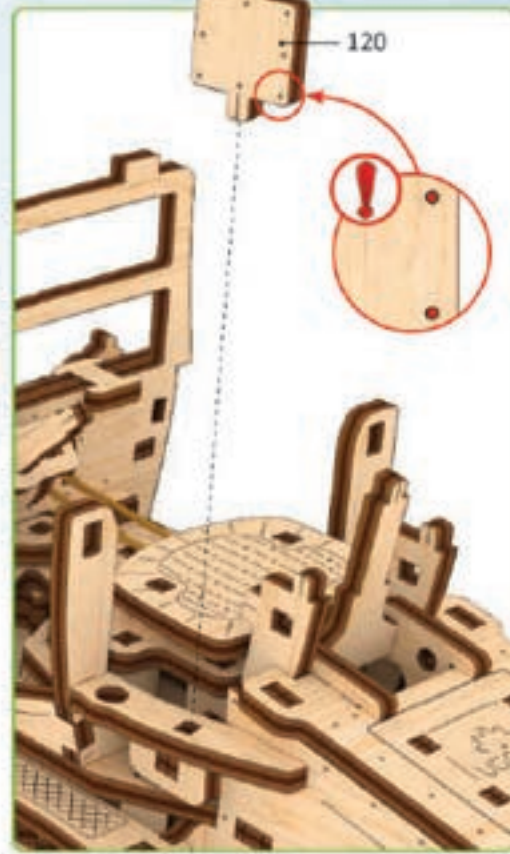




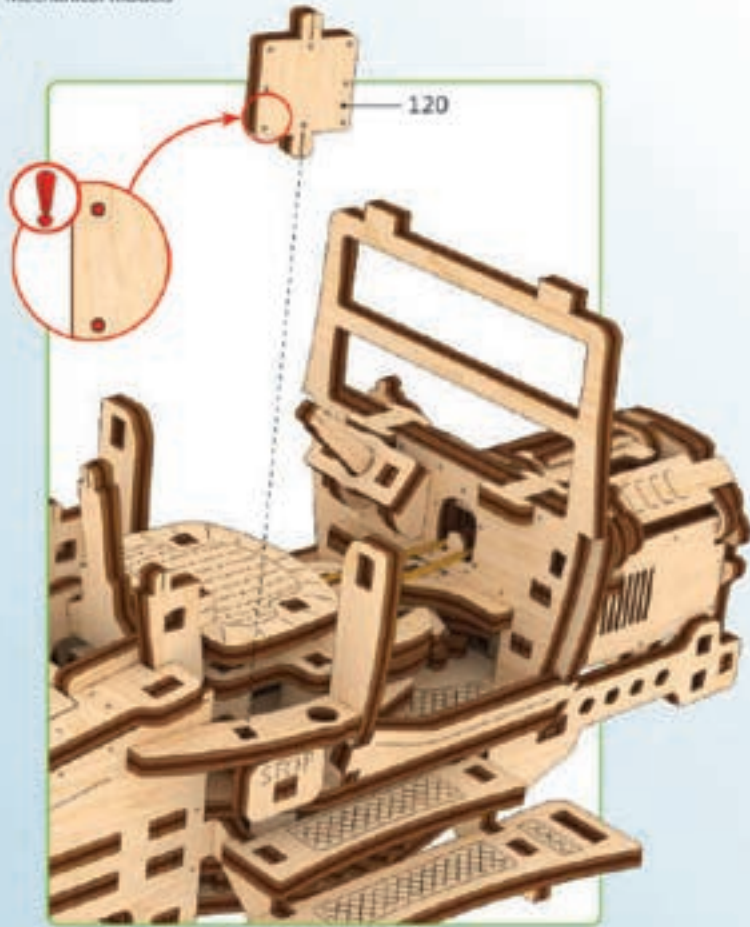
1



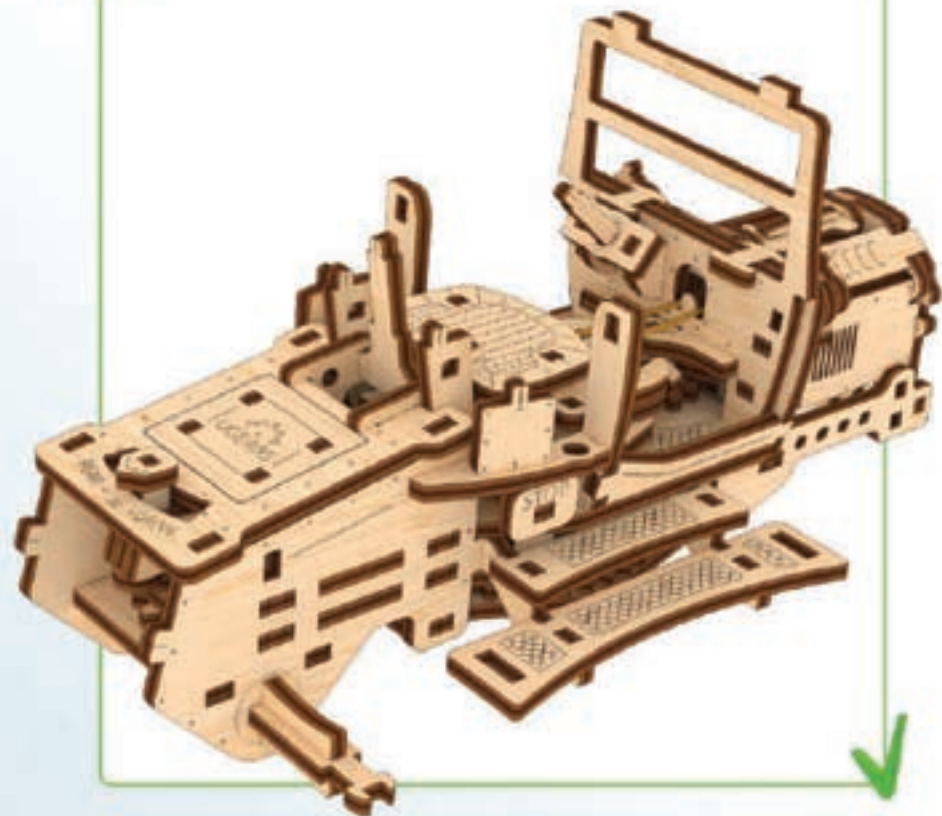
2



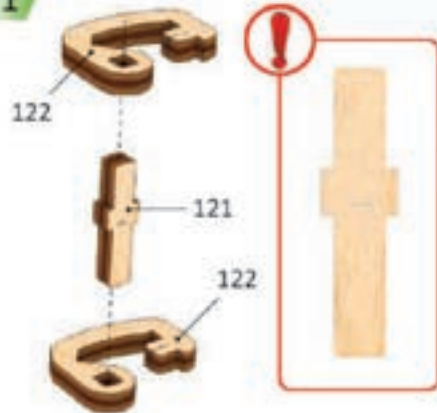
3



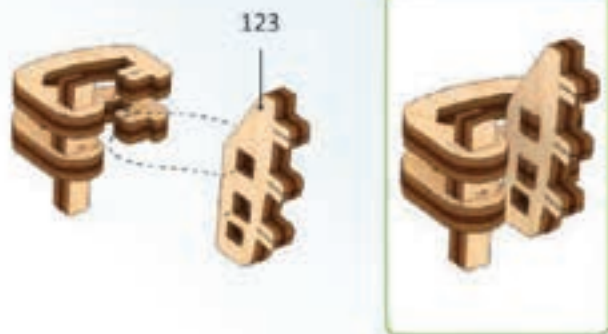
e6



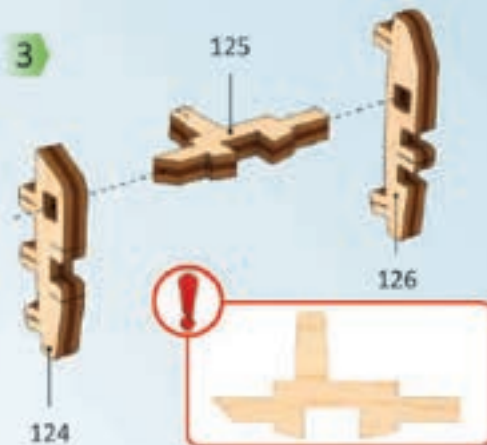
1



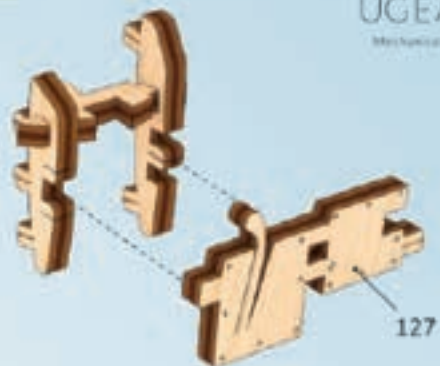
2



3



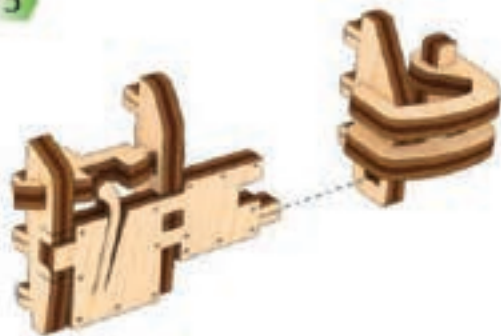
4



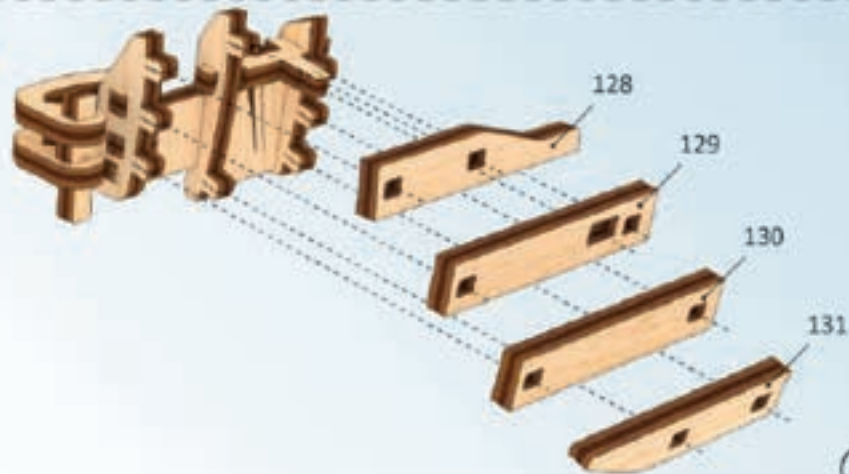
5



③



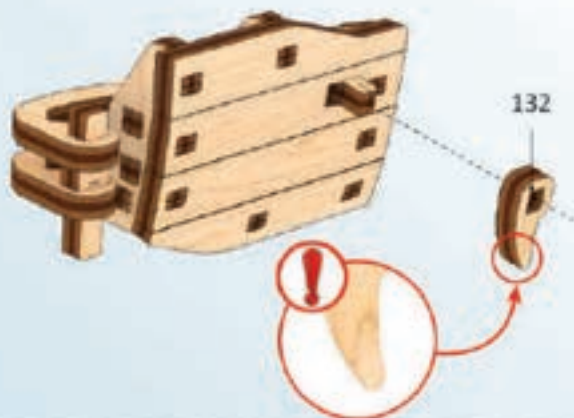
6



33



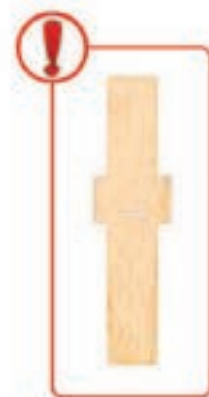
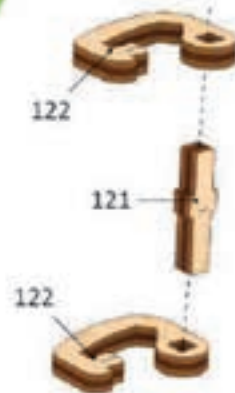
7



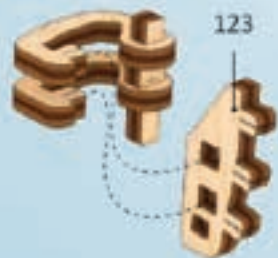
e7



1



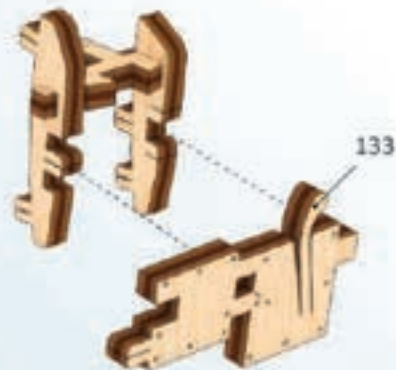
2



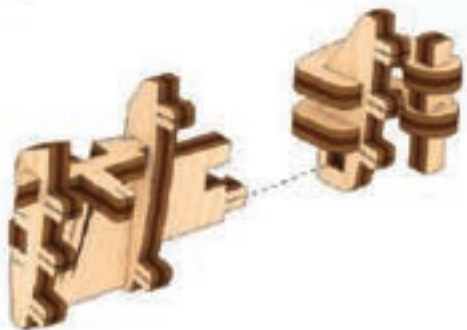
3



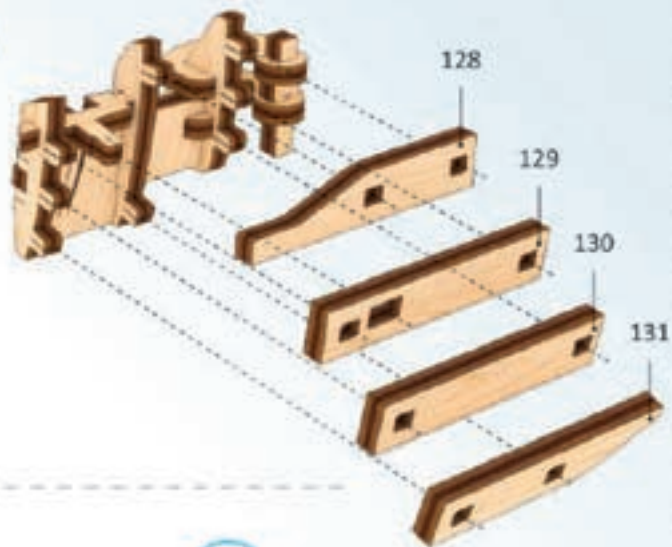
4



5



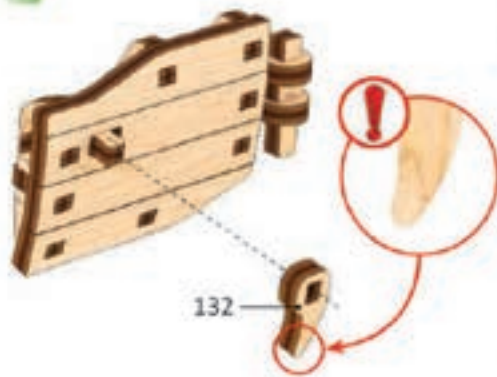
6



7



4



132

e8



1



e8

e6

2



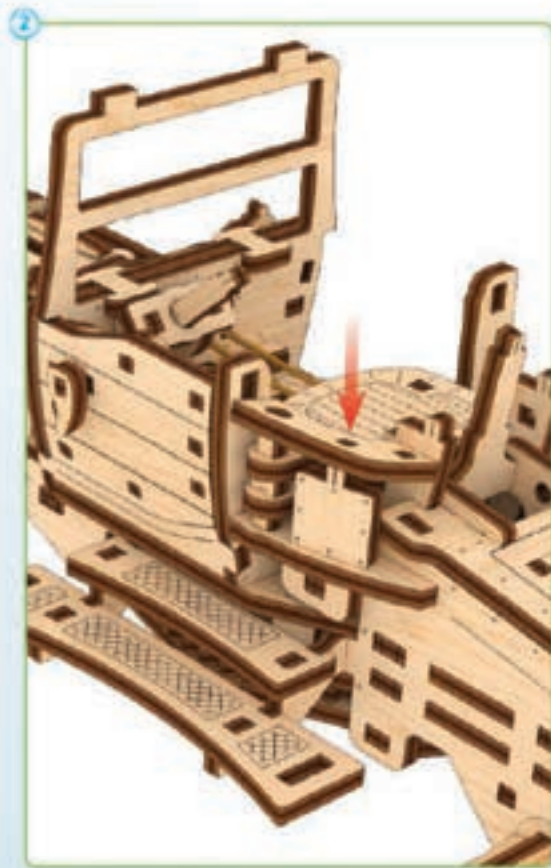
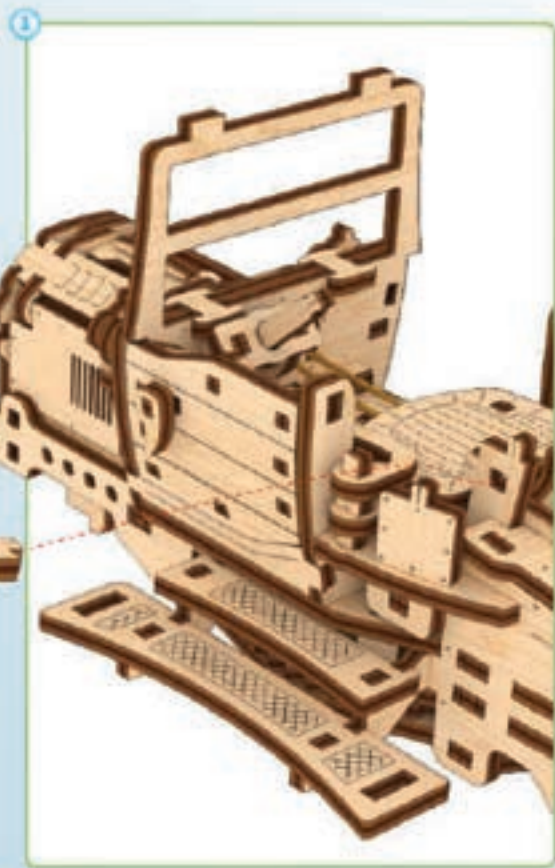
3

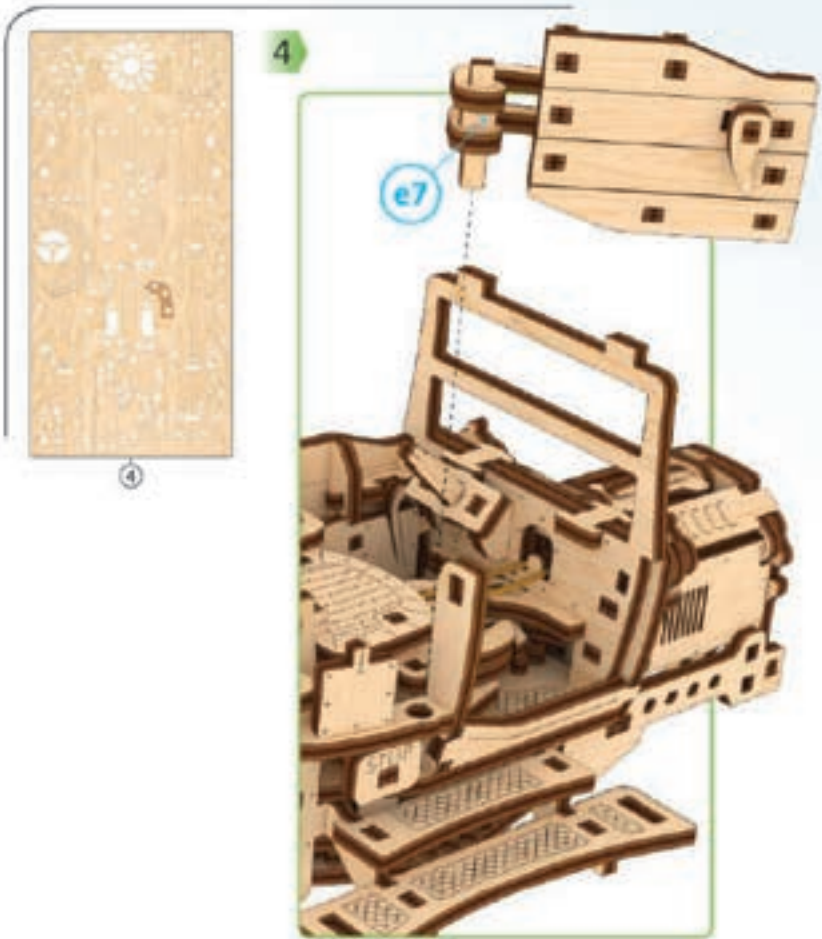


4

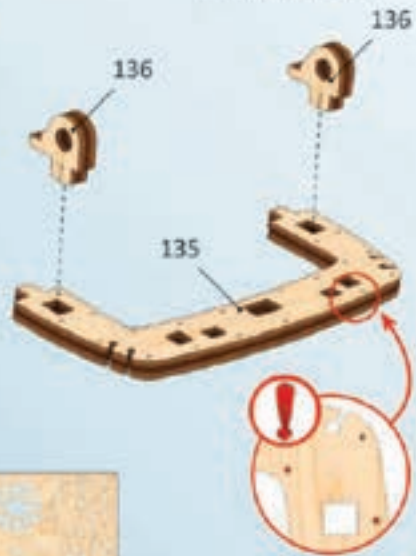


134

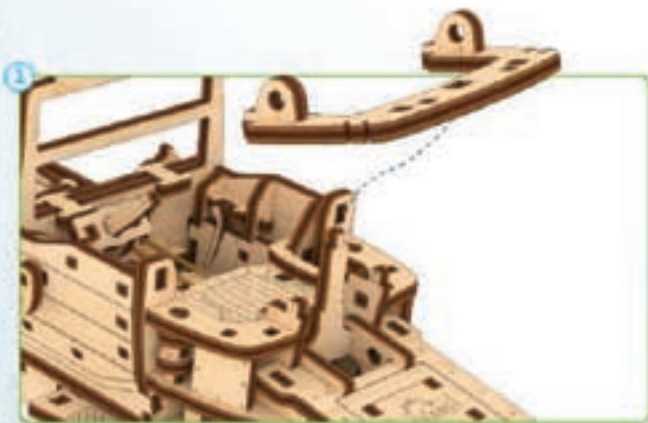




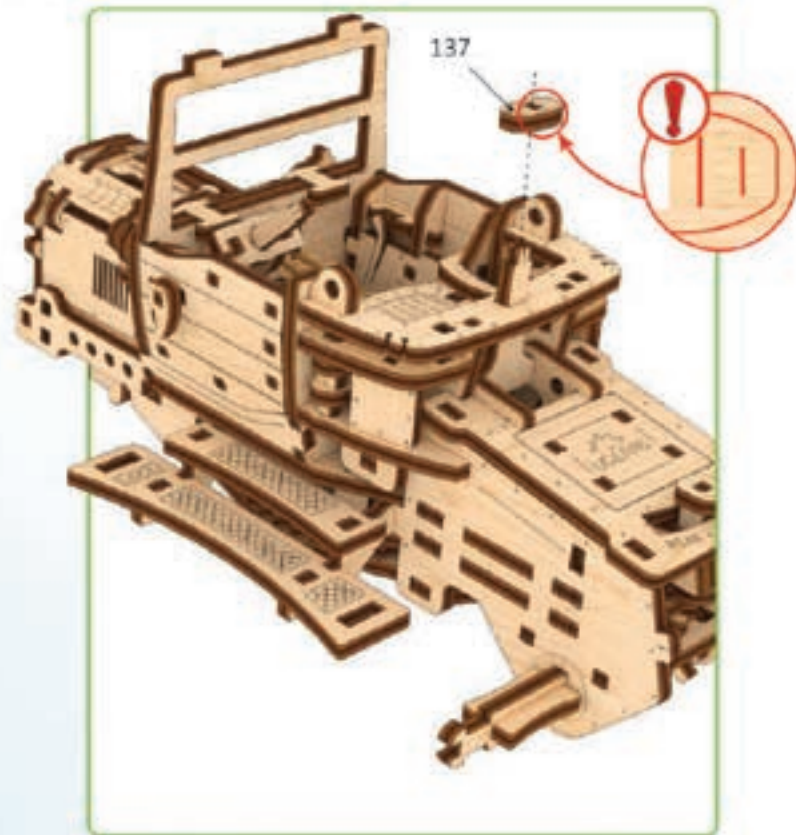
7



8

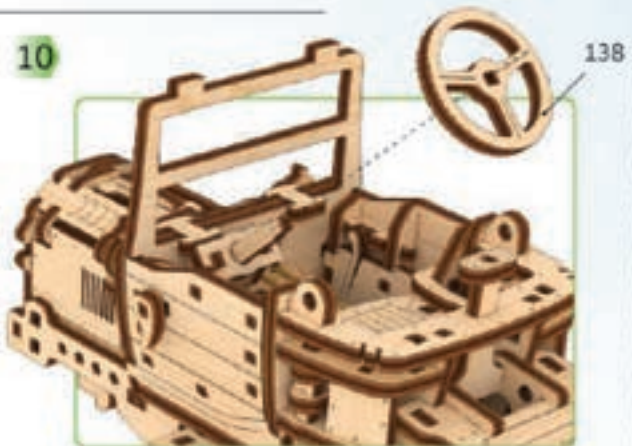


9

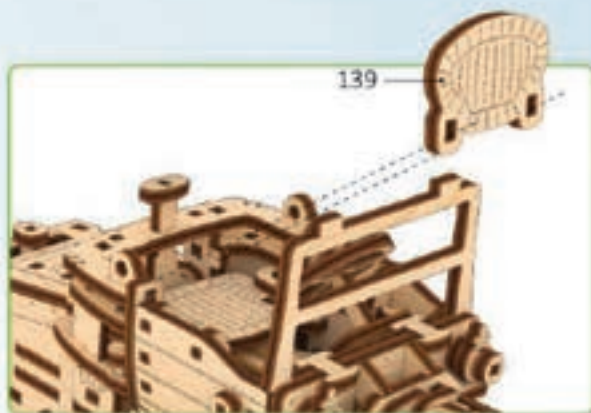




10



11



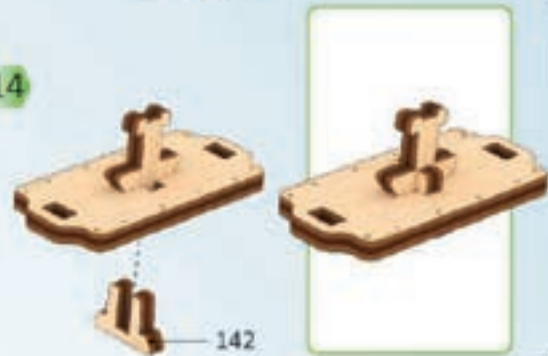
12



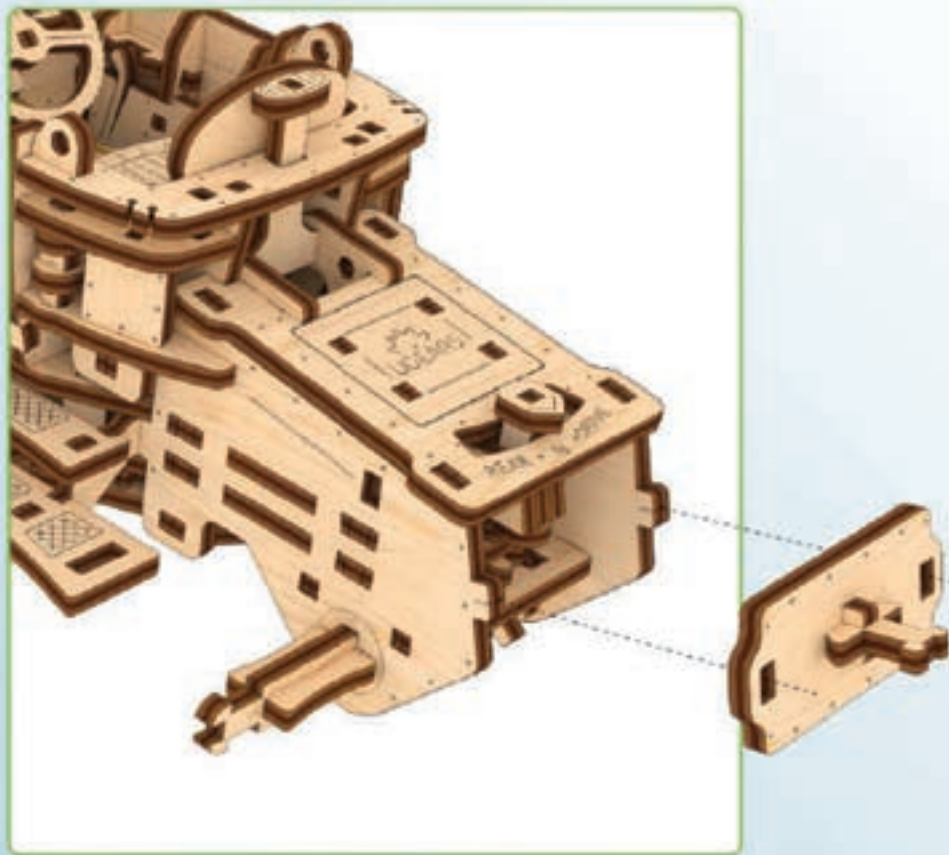
13



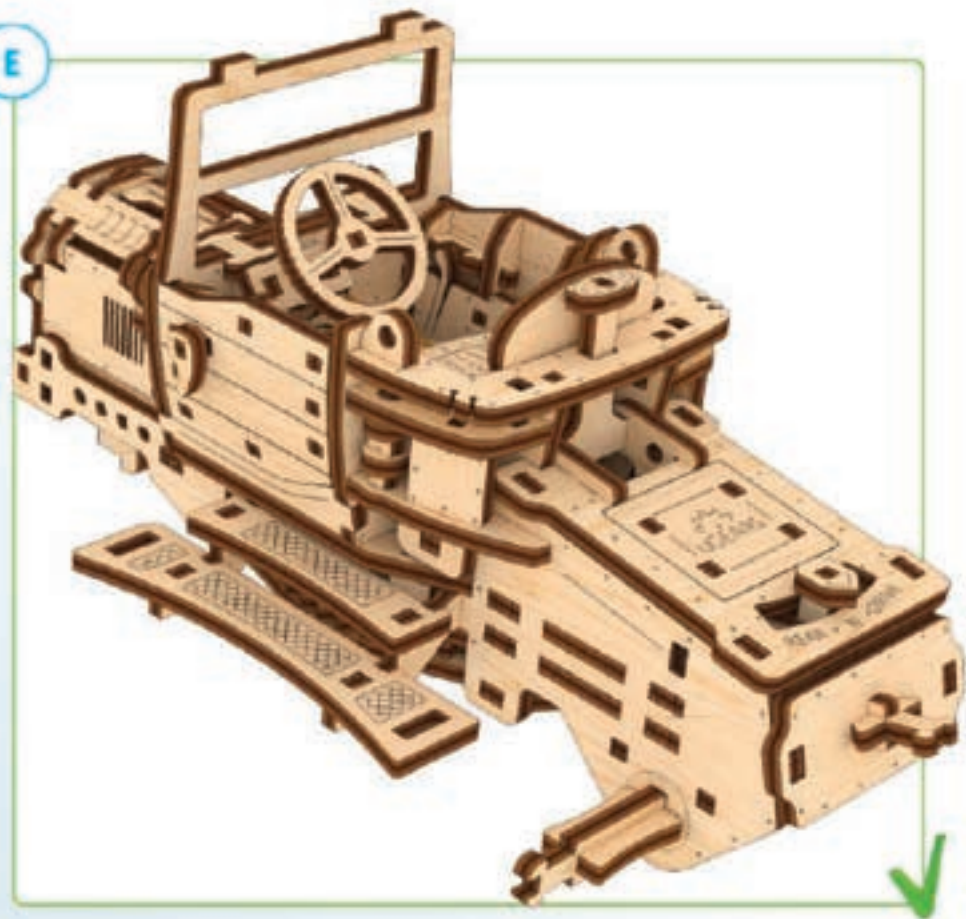
14



15



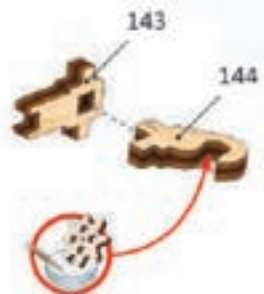
E





④

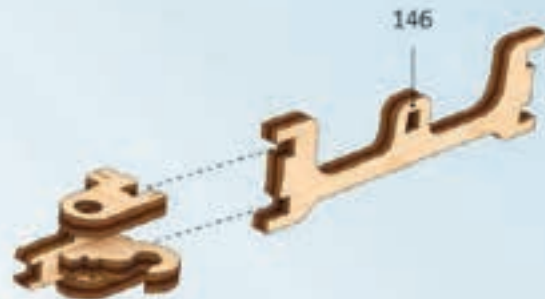
1



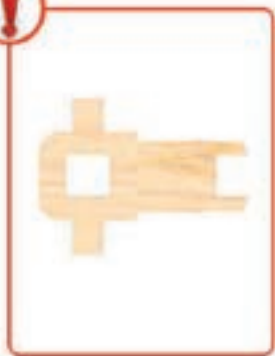
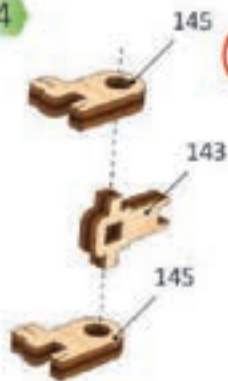
2



3



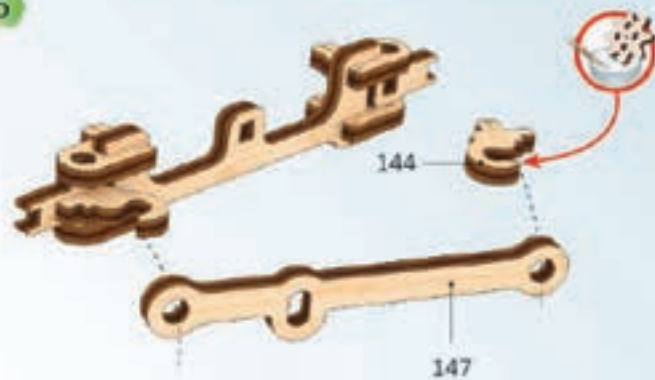
4



5



6



7

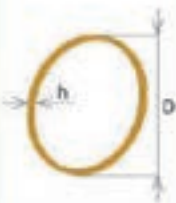


④

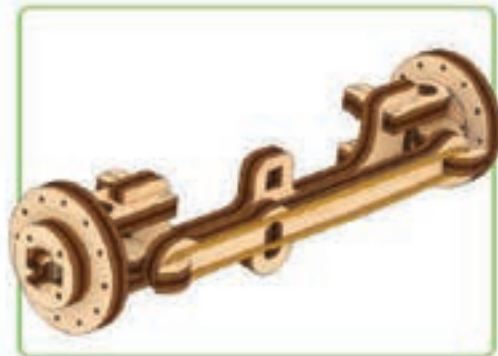
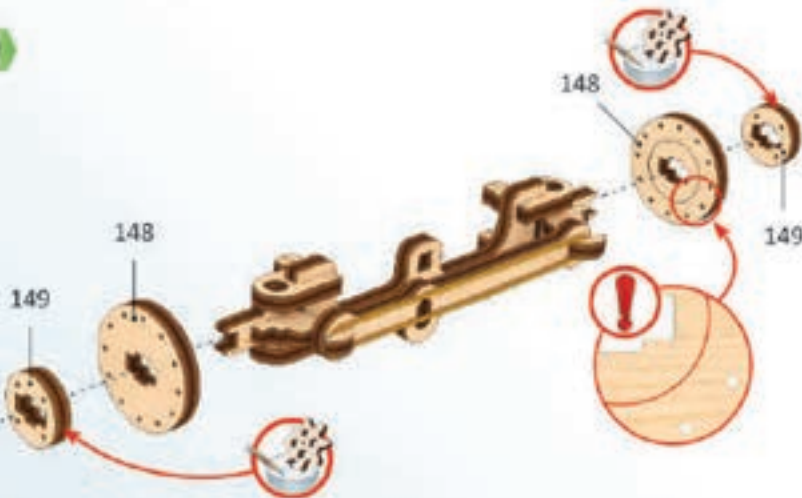


8

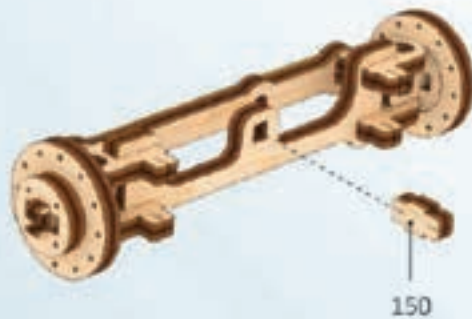
$h = 0.06^{\circ} / 1,5 \text{ mm}$
 $D = 1^{\circ} / 25 \text{ mm}$



9



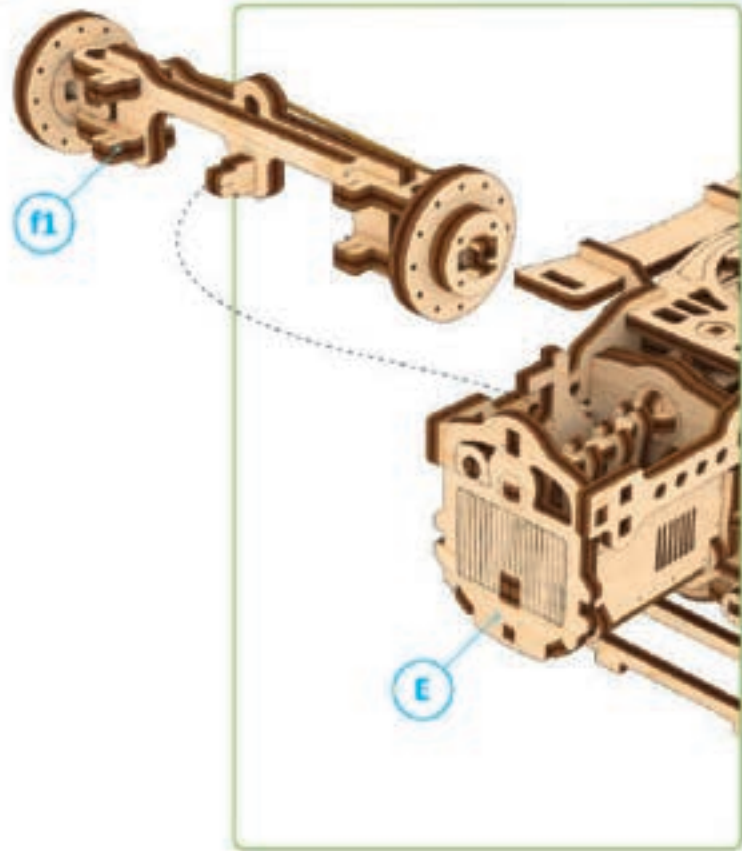
10



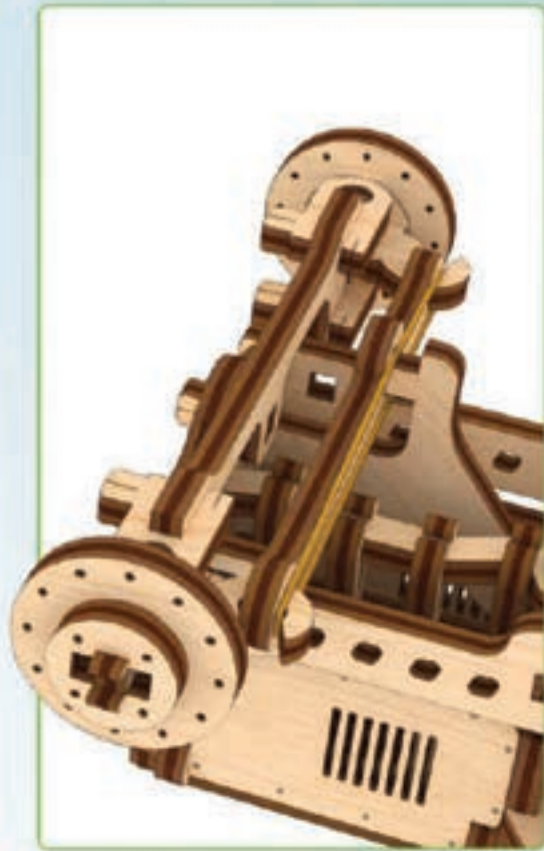
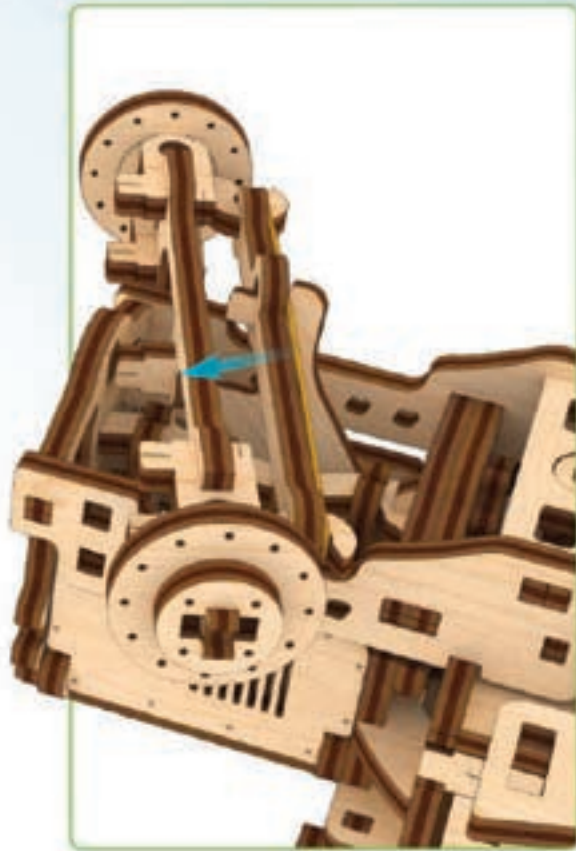
f1



1



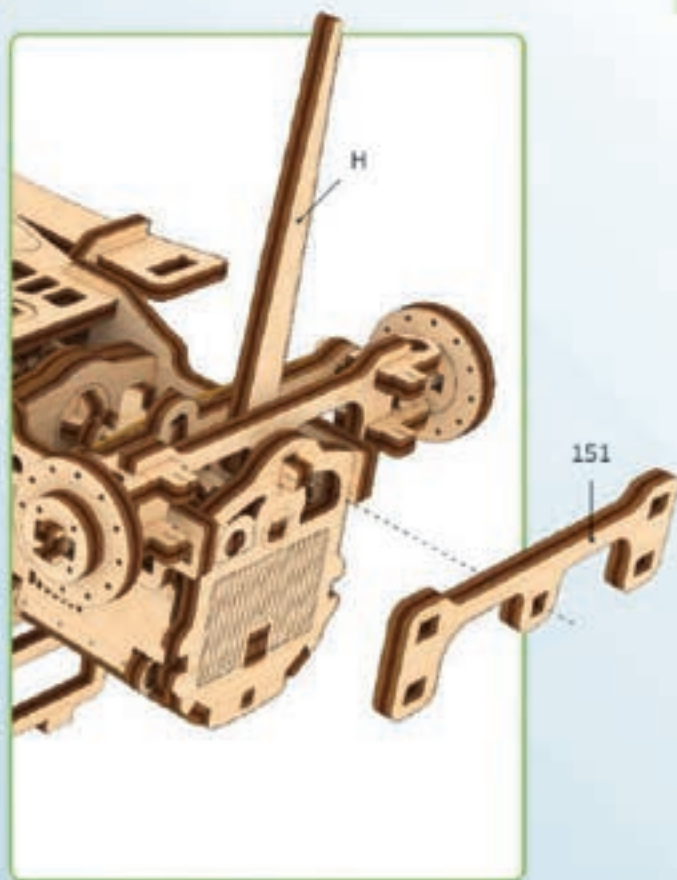
2



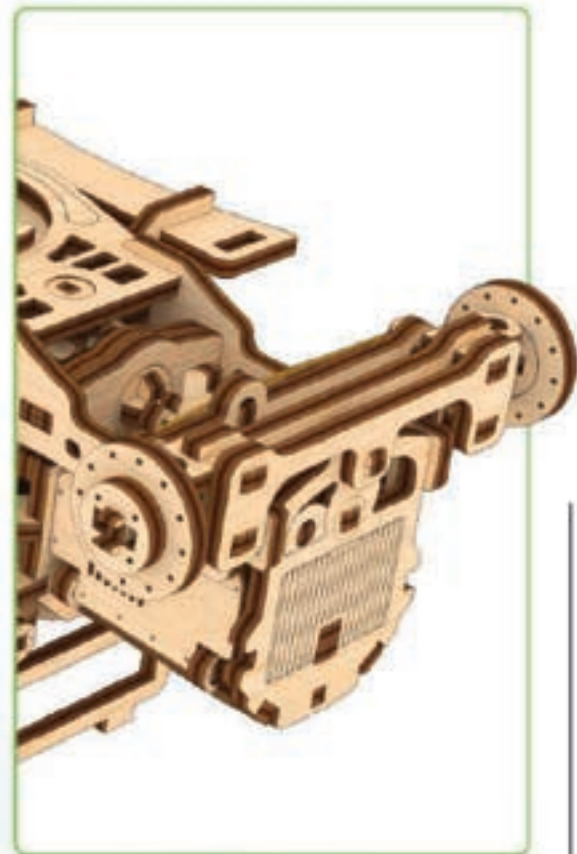
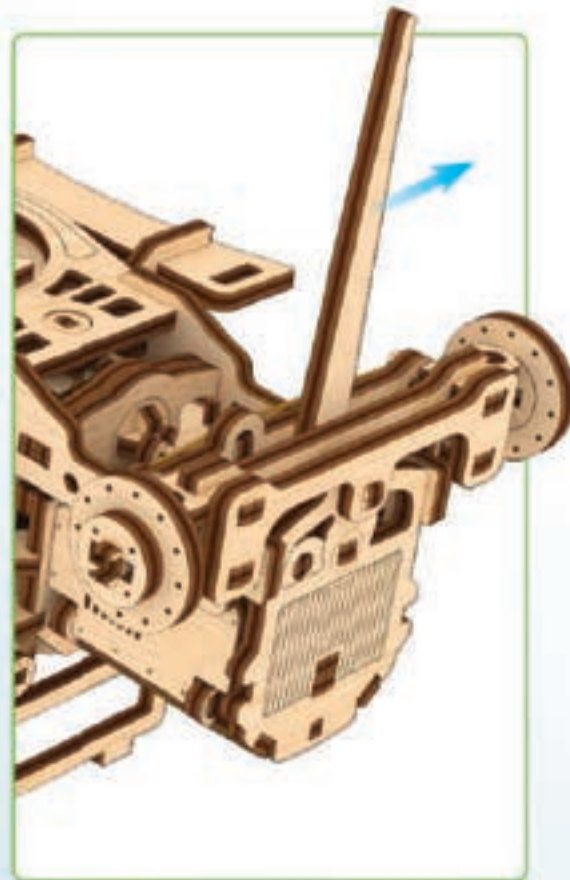
3



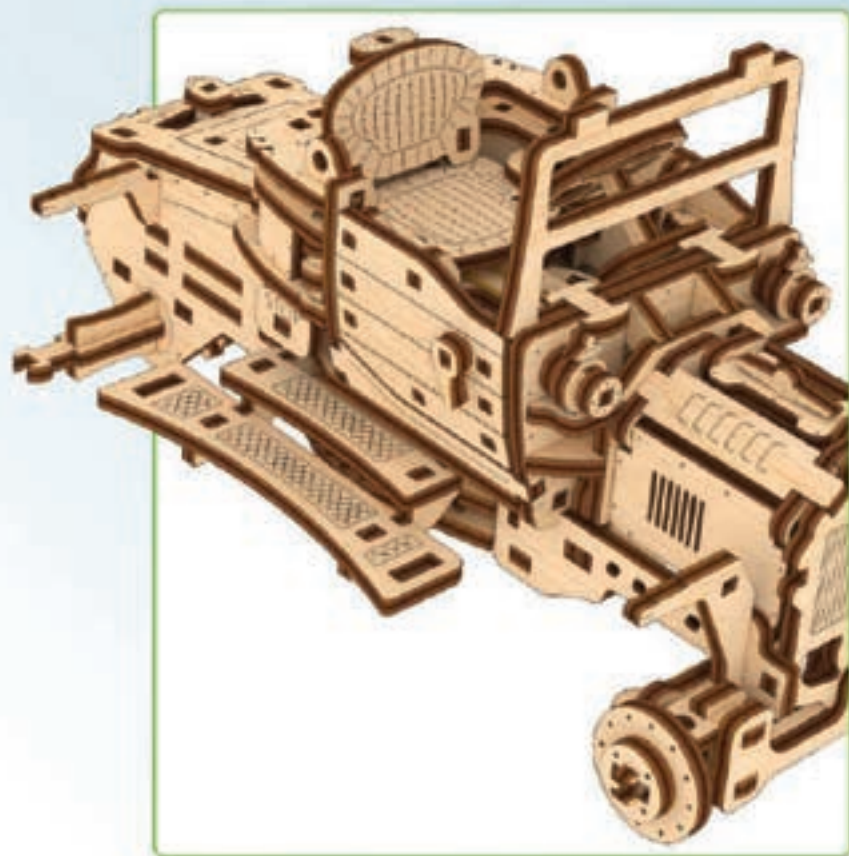
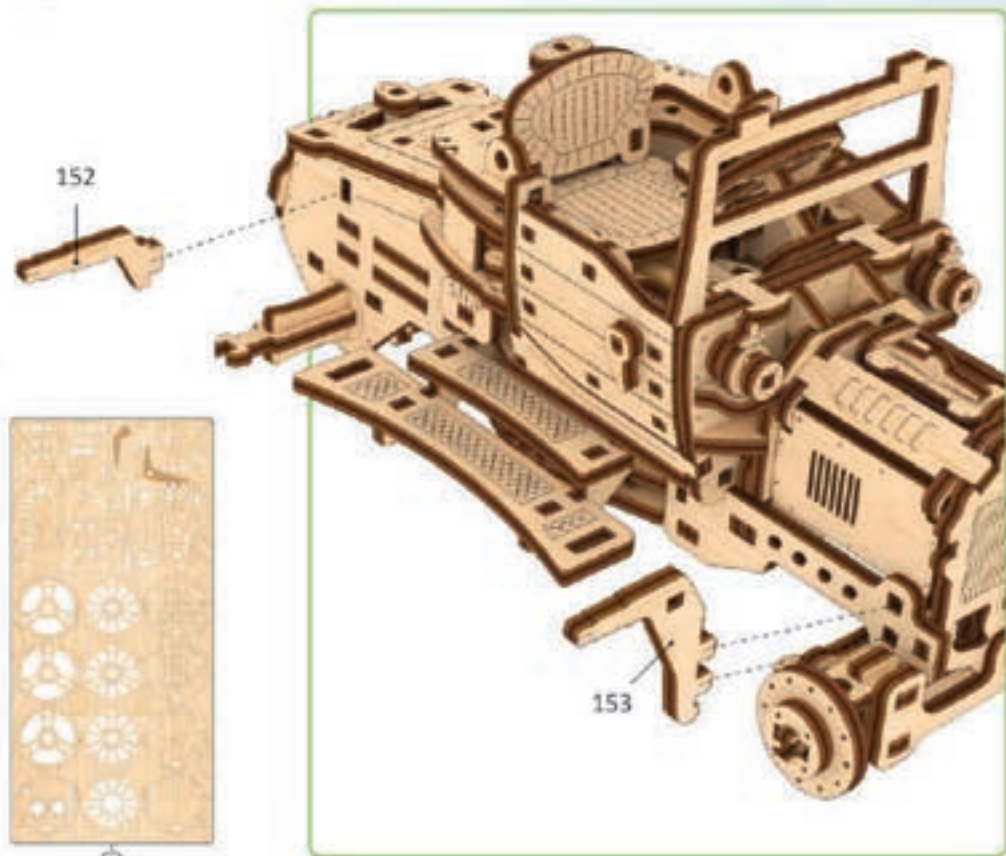
④



4



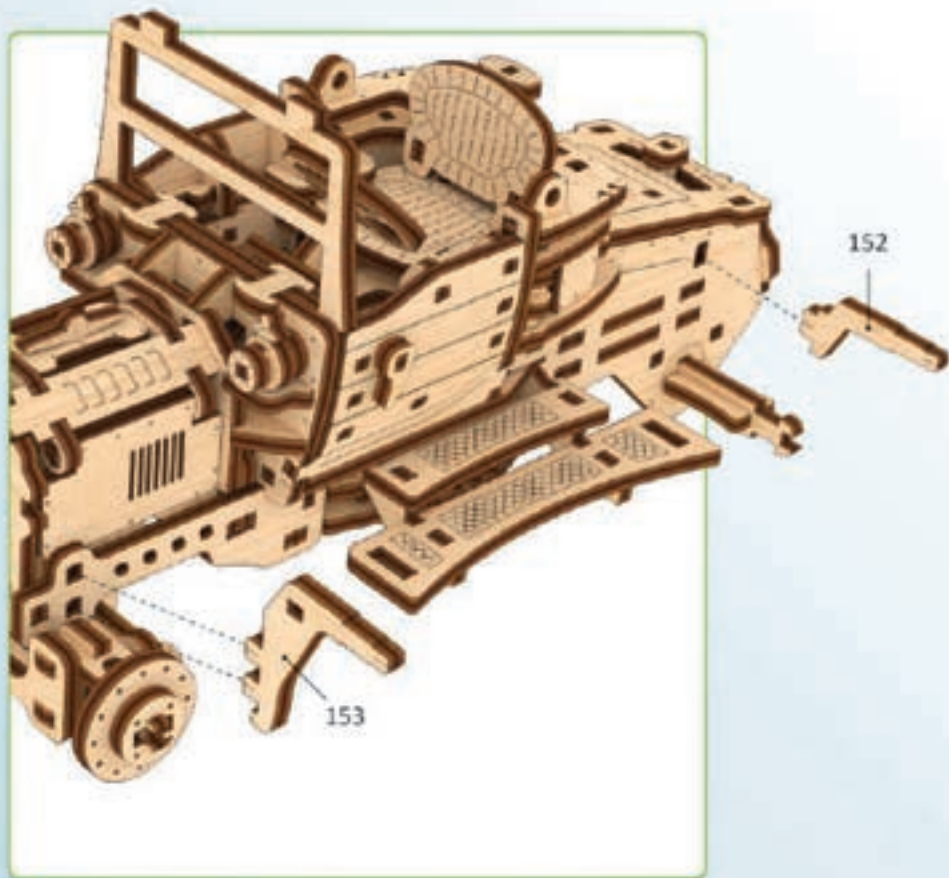
5



6

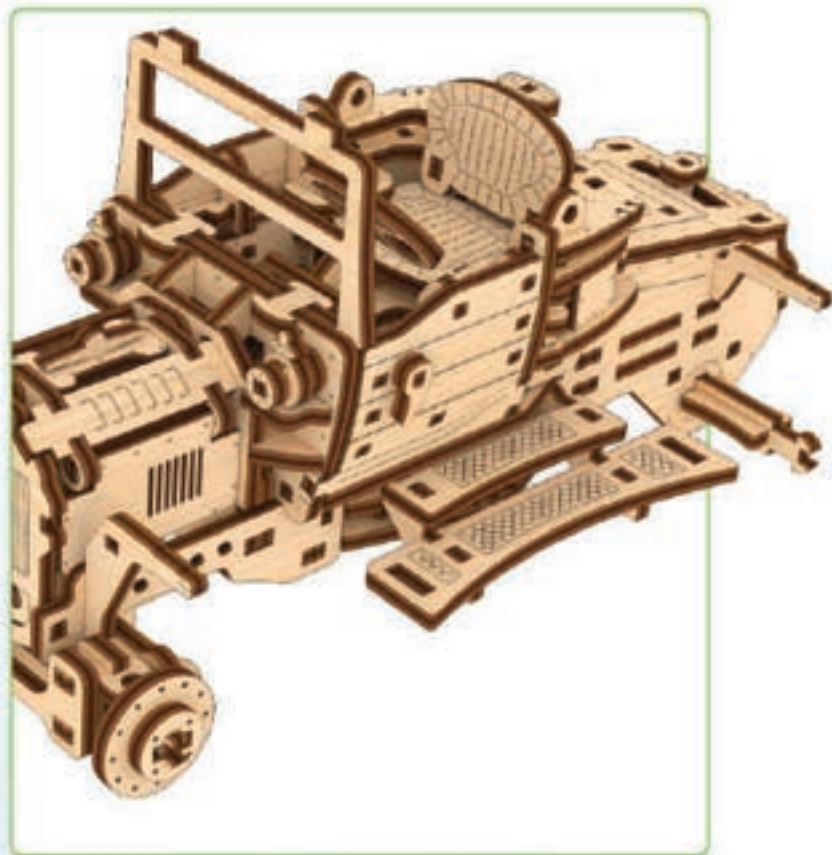


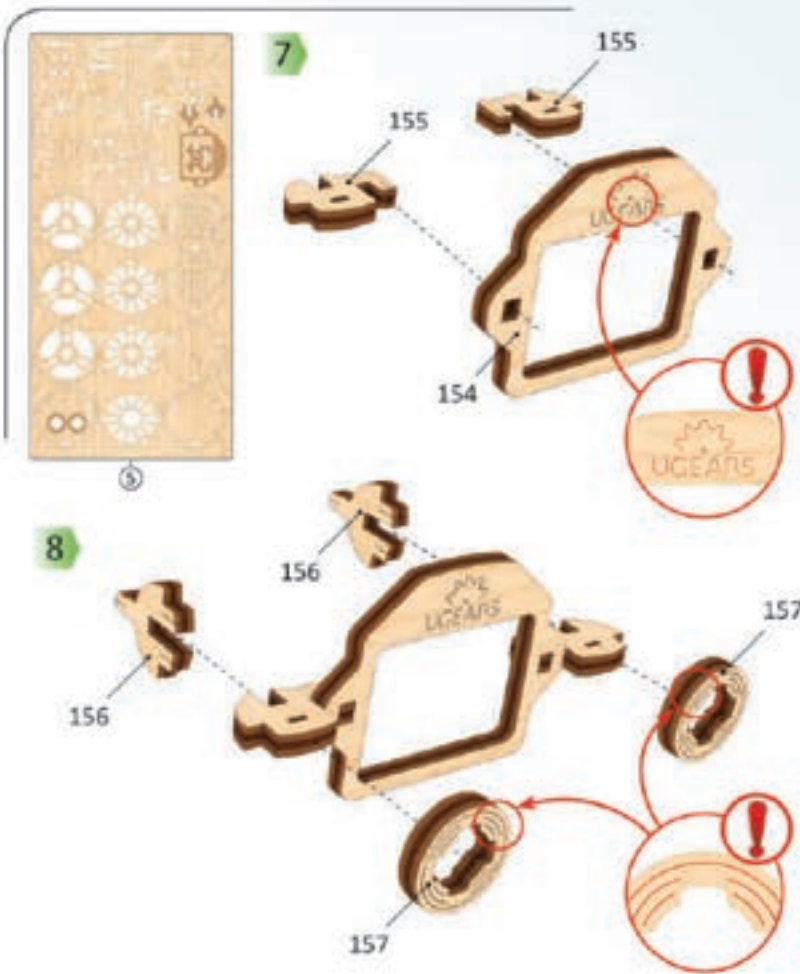
6



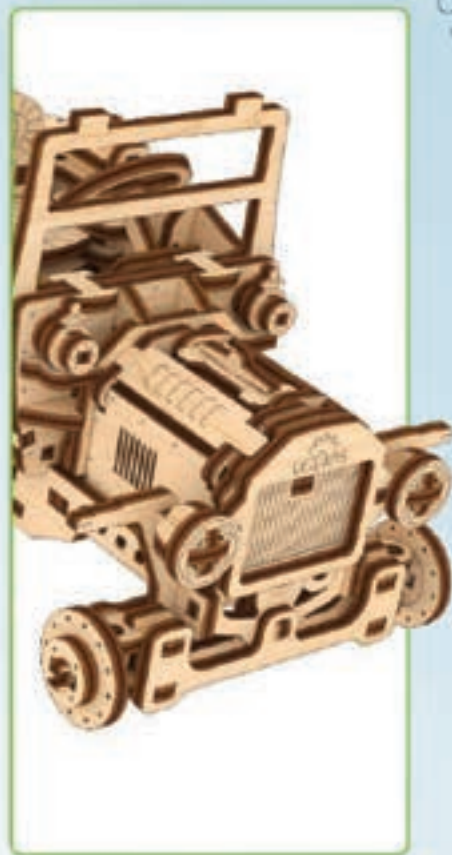
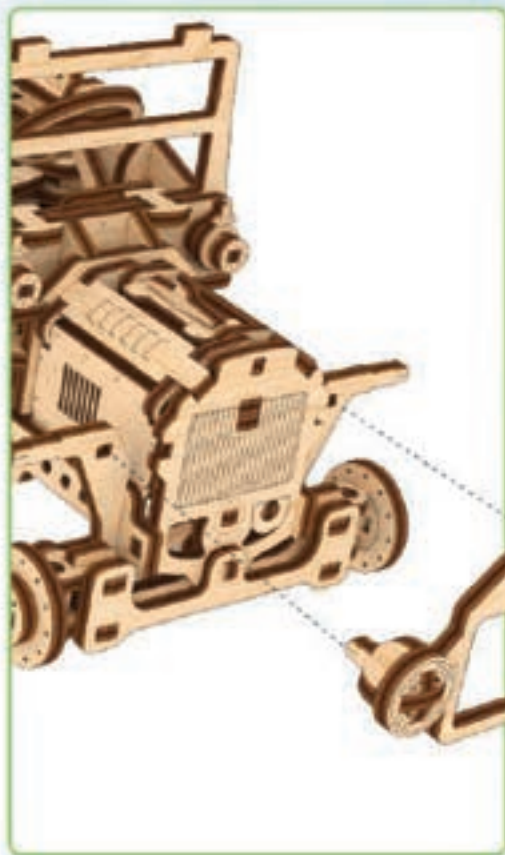
152

153

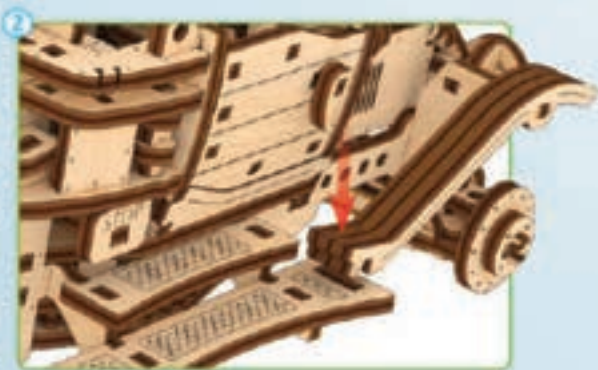
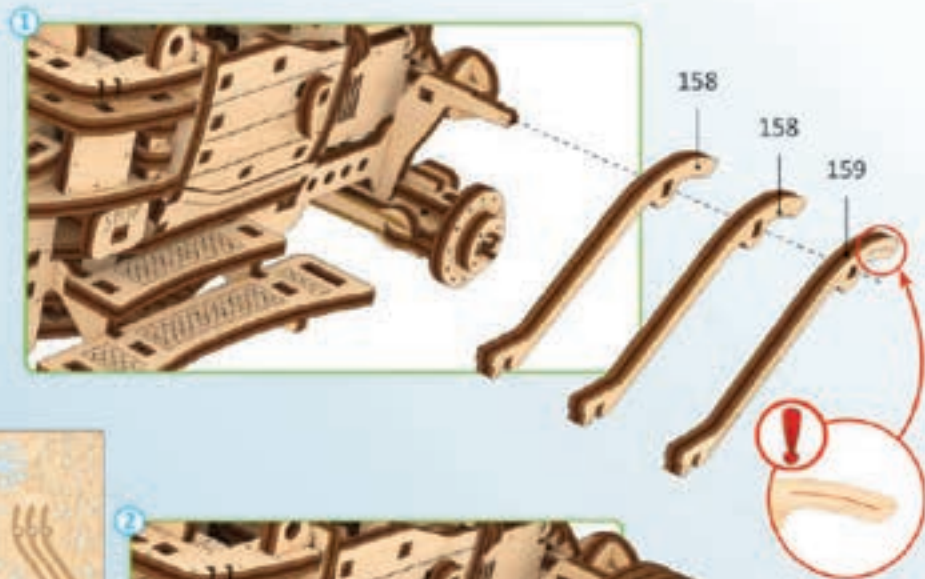




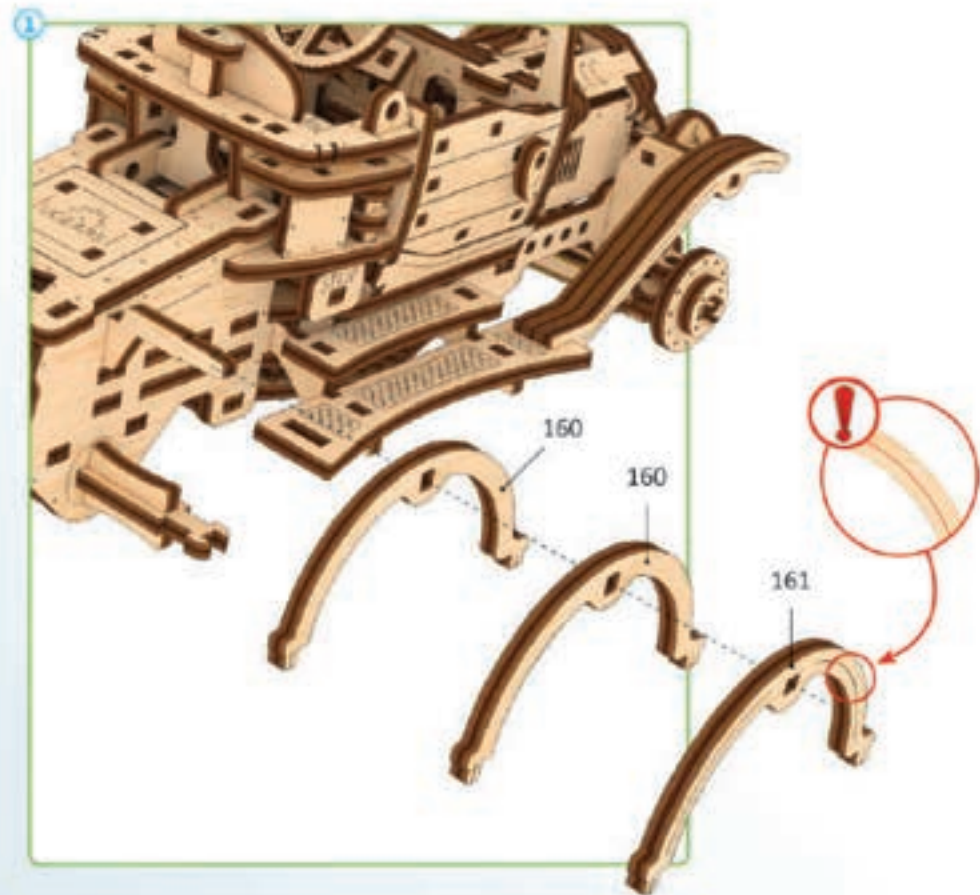
9



10

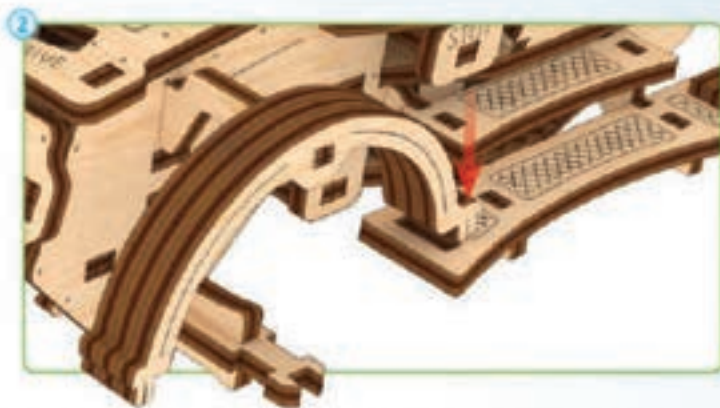


11

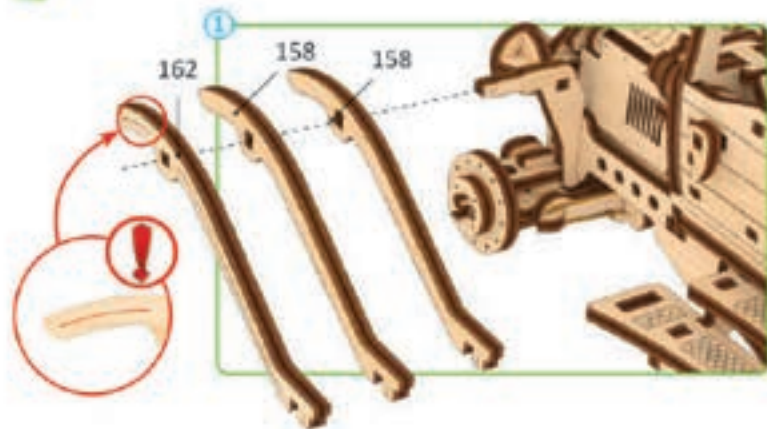




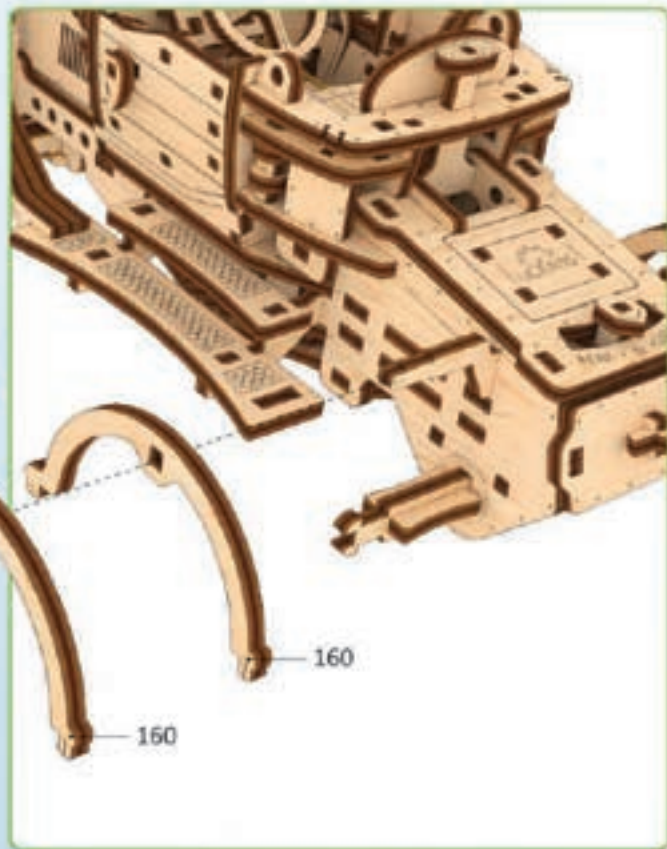
④



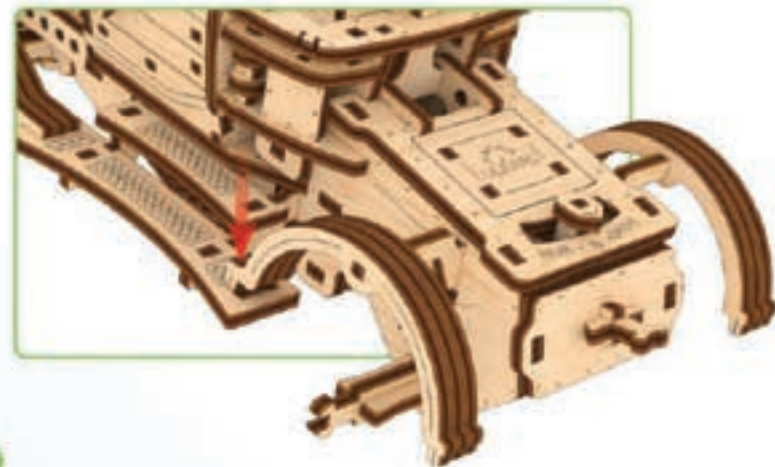
12



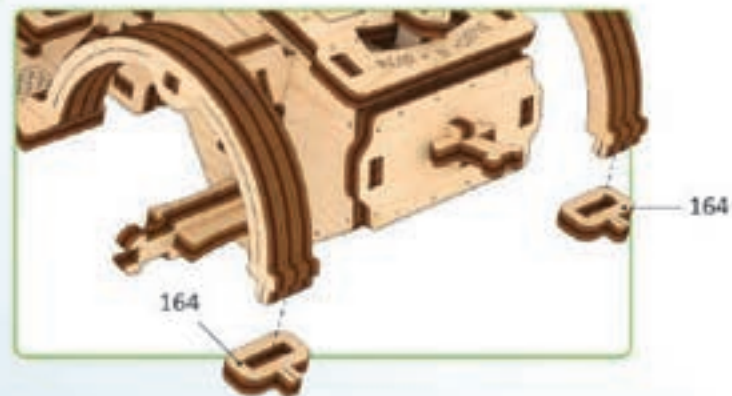
13



14



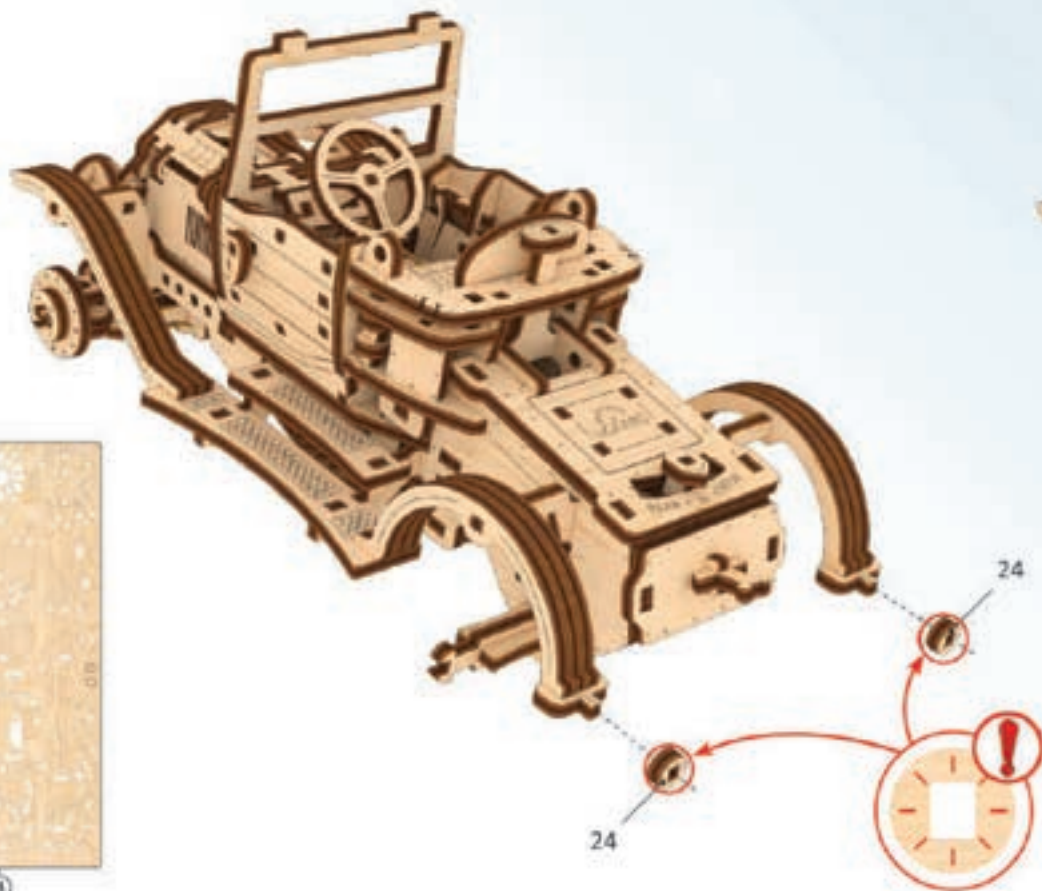
15



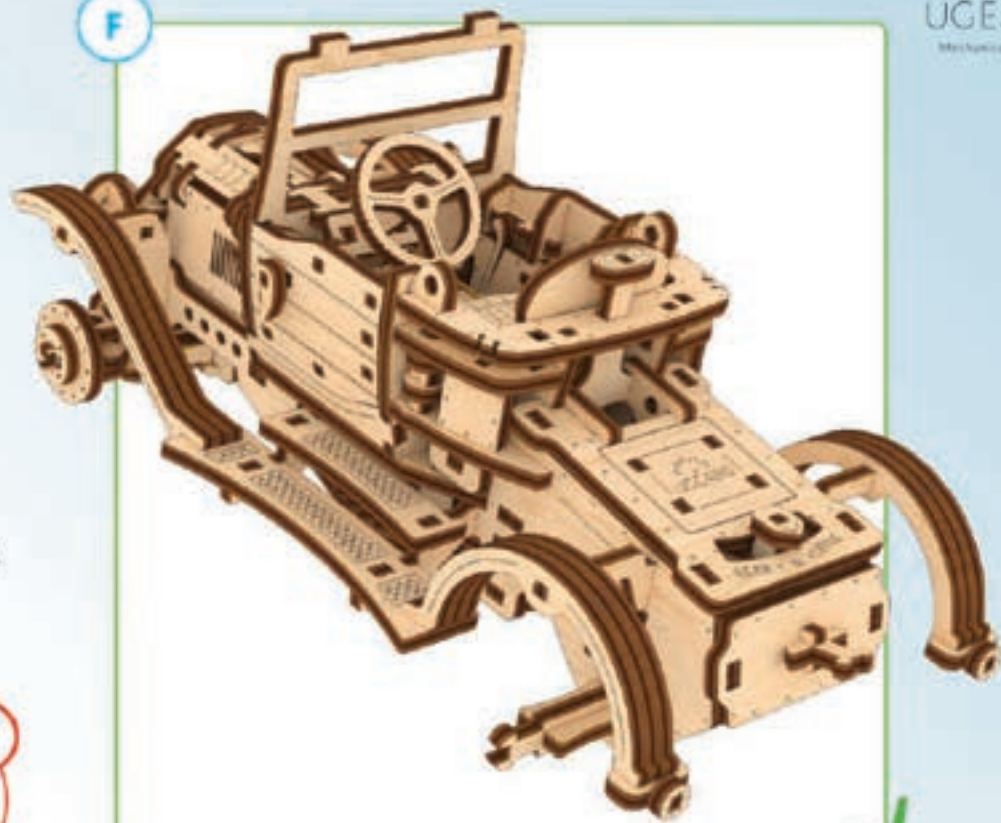
16



④



F



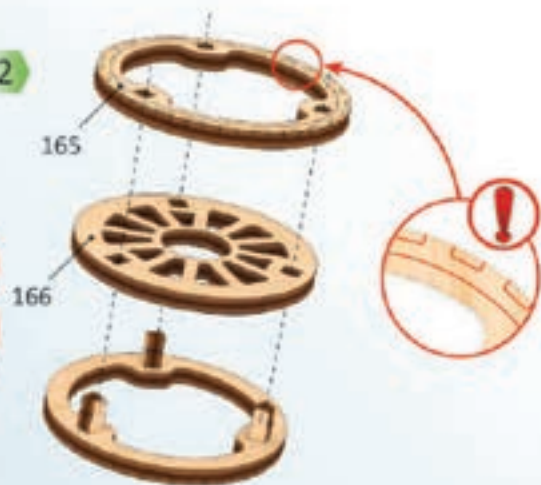
Mechanical models



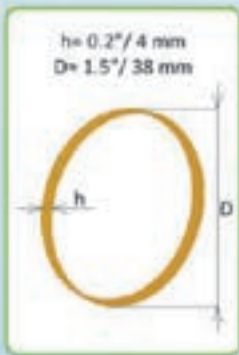
1



2



3

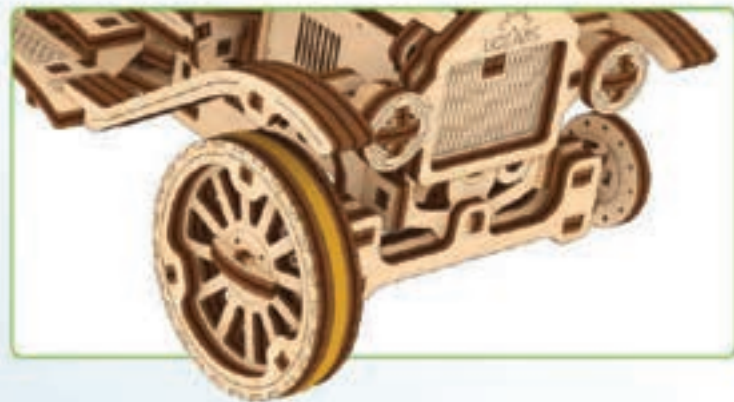
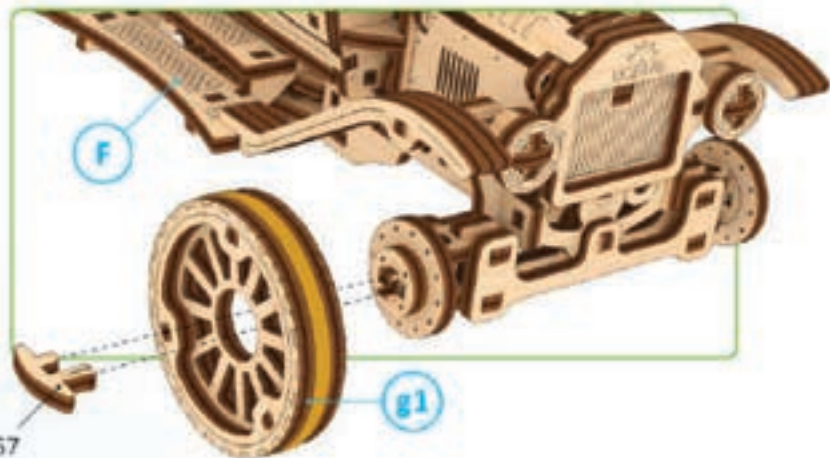


g1

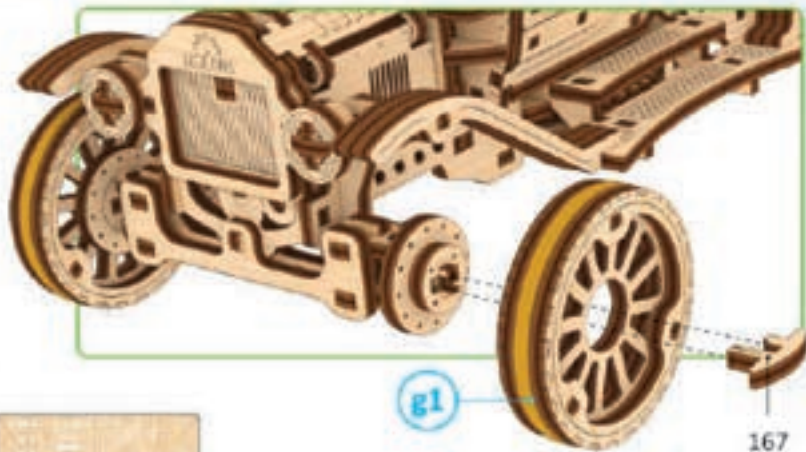
x2



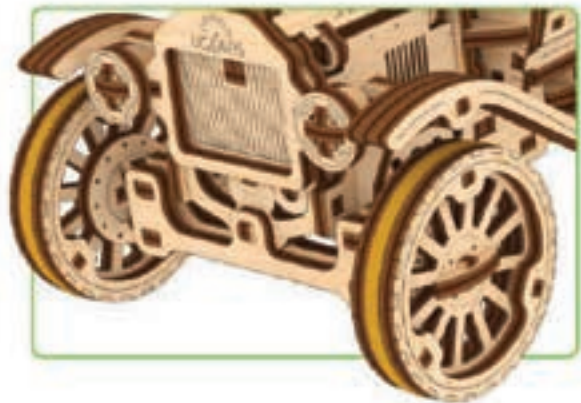
4



5



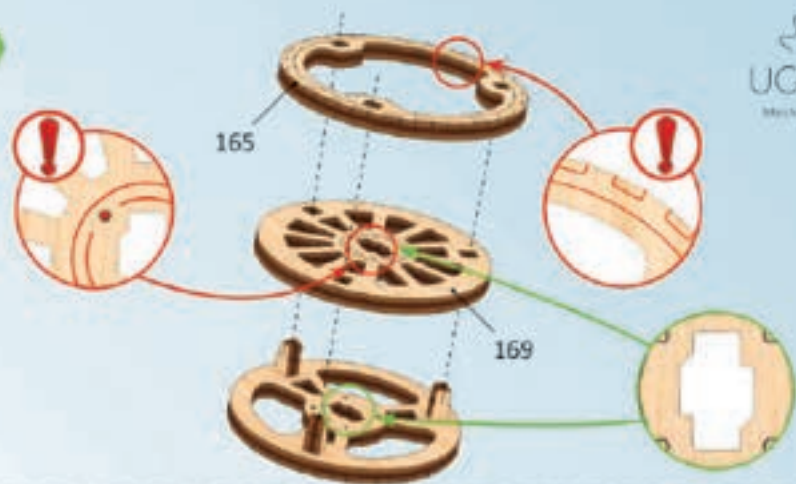
6



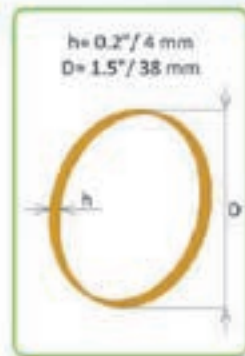
6



7



8



g2

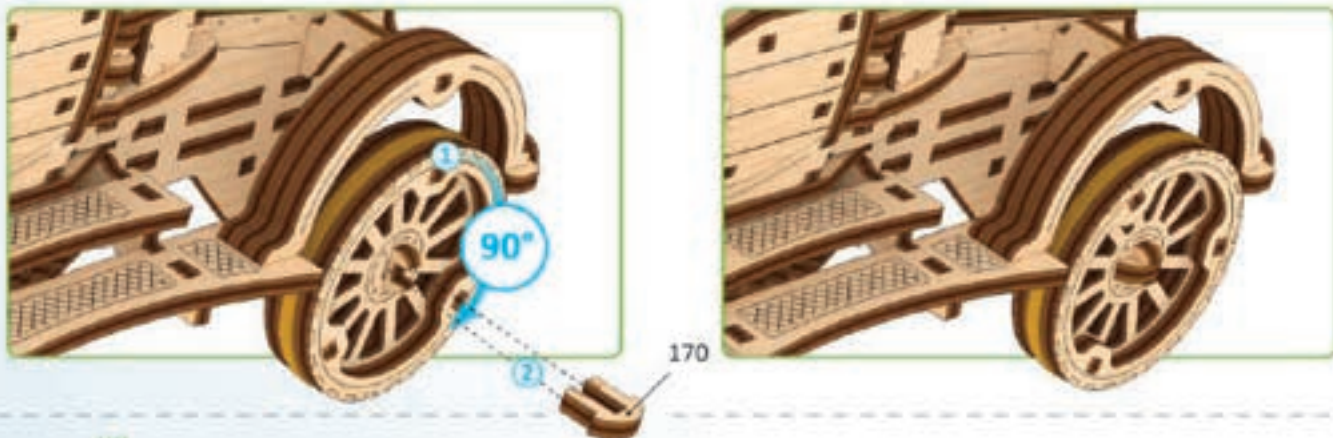
x3



9



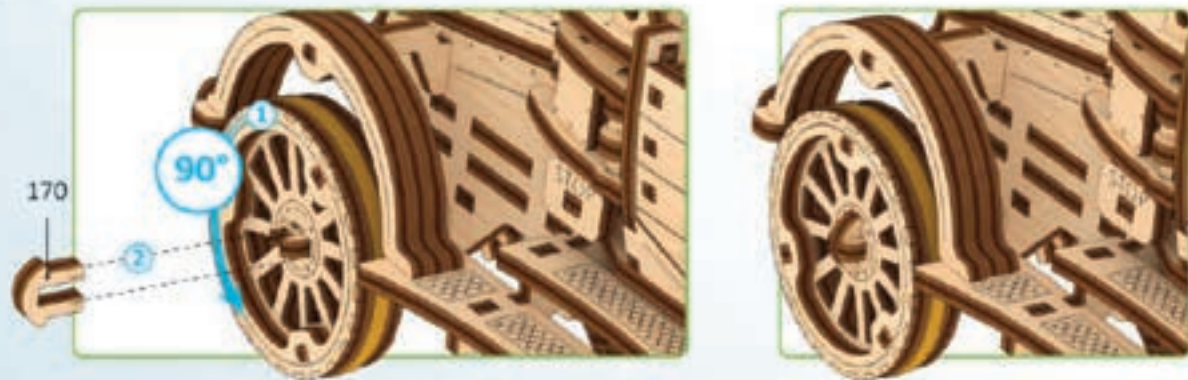
10



11



12

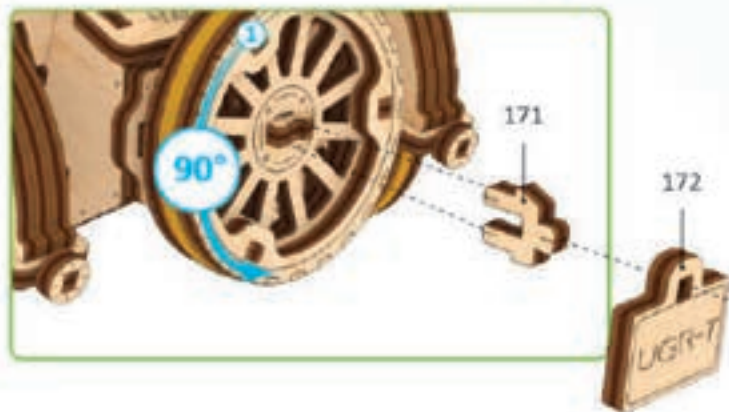


13

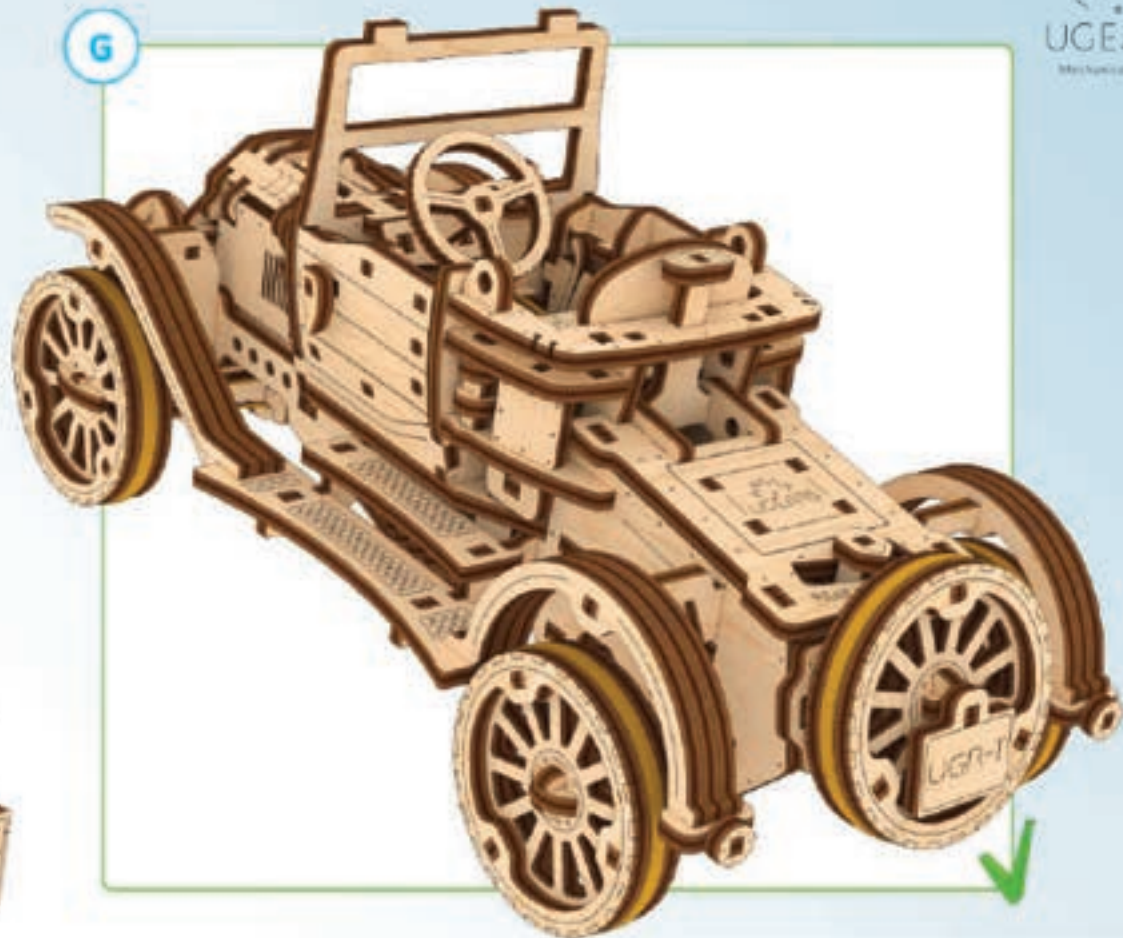


5

14



G

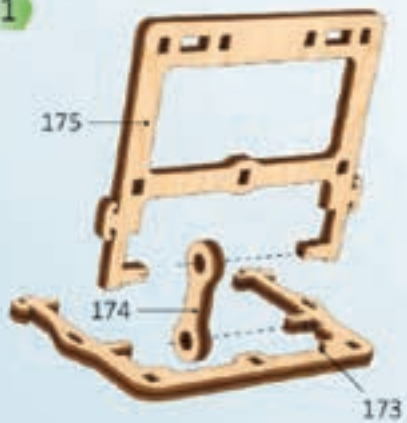


55

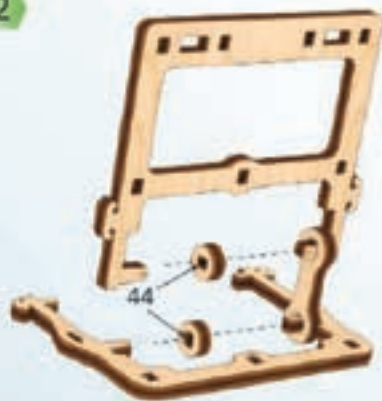
Mechanical models



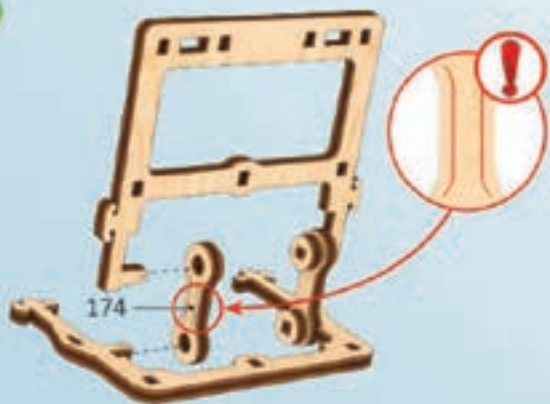
1



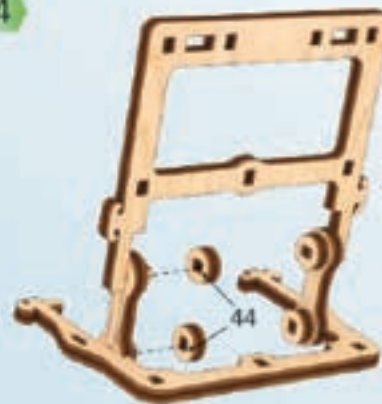
2



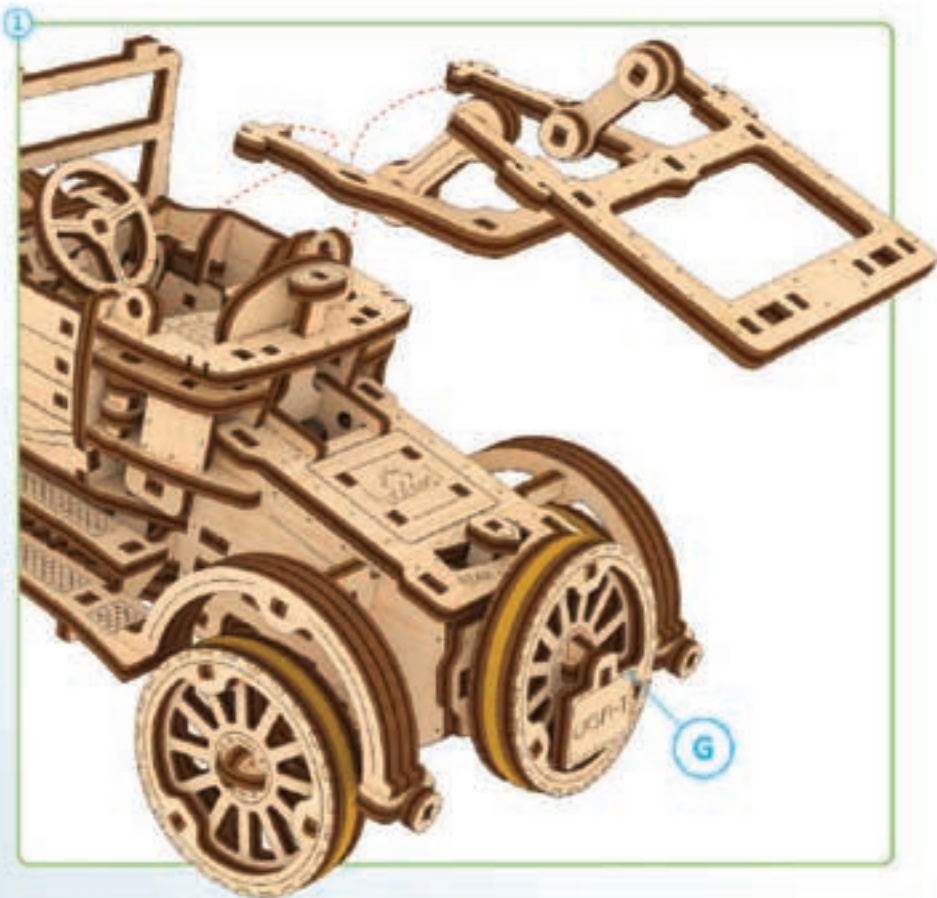
3

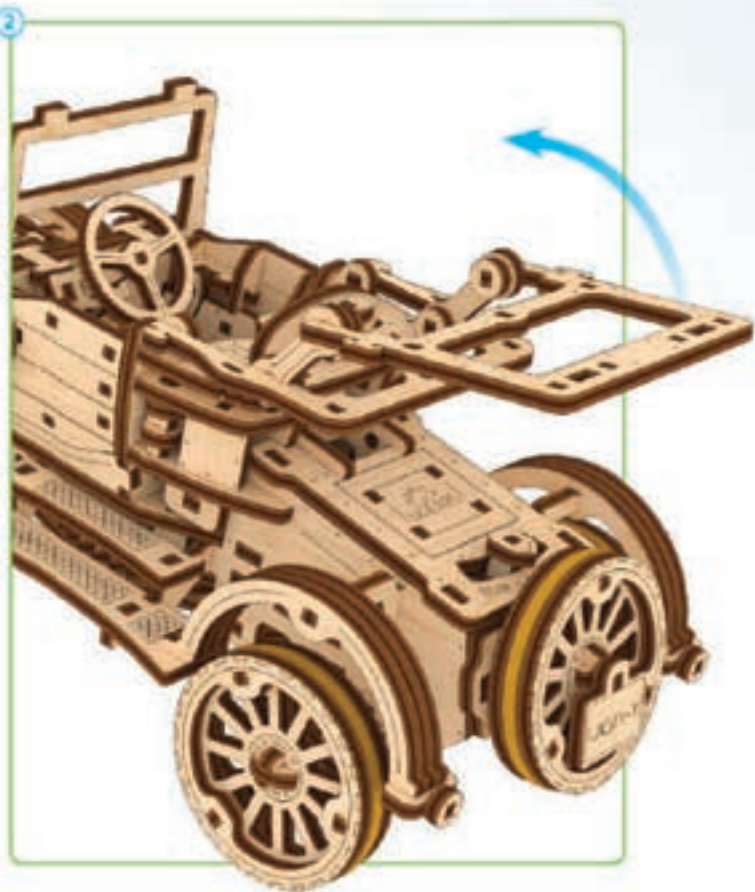


4



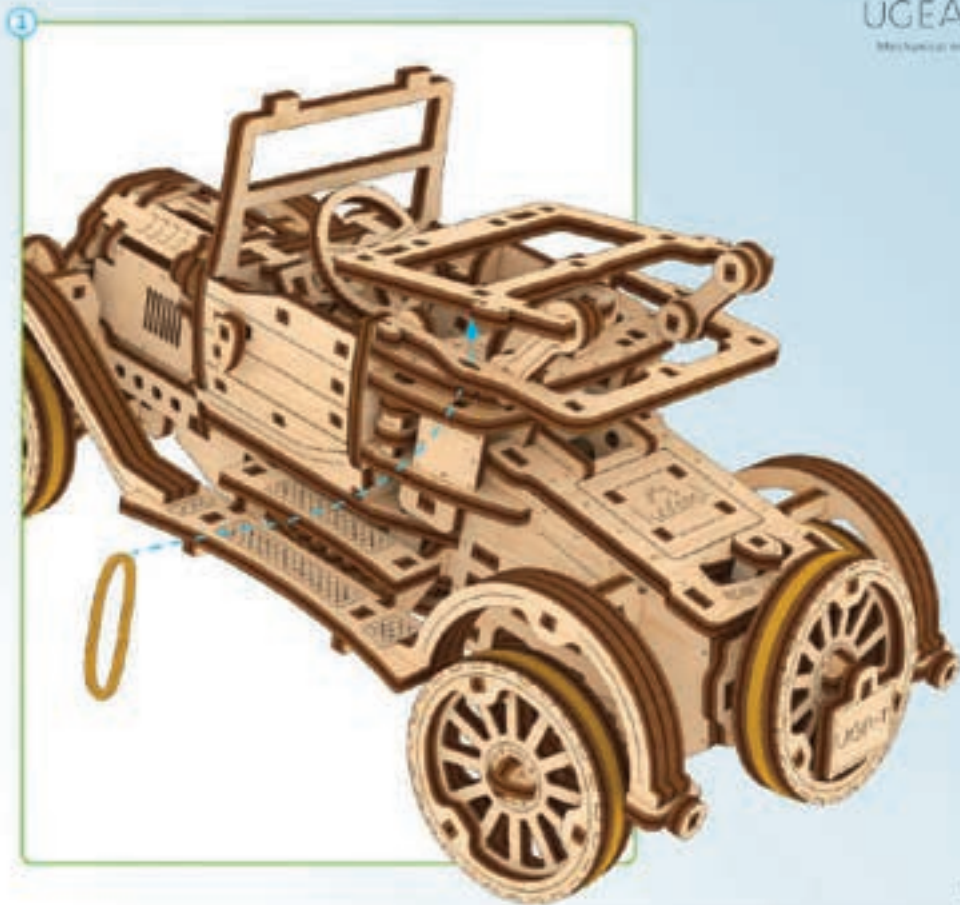
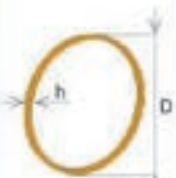
5





6

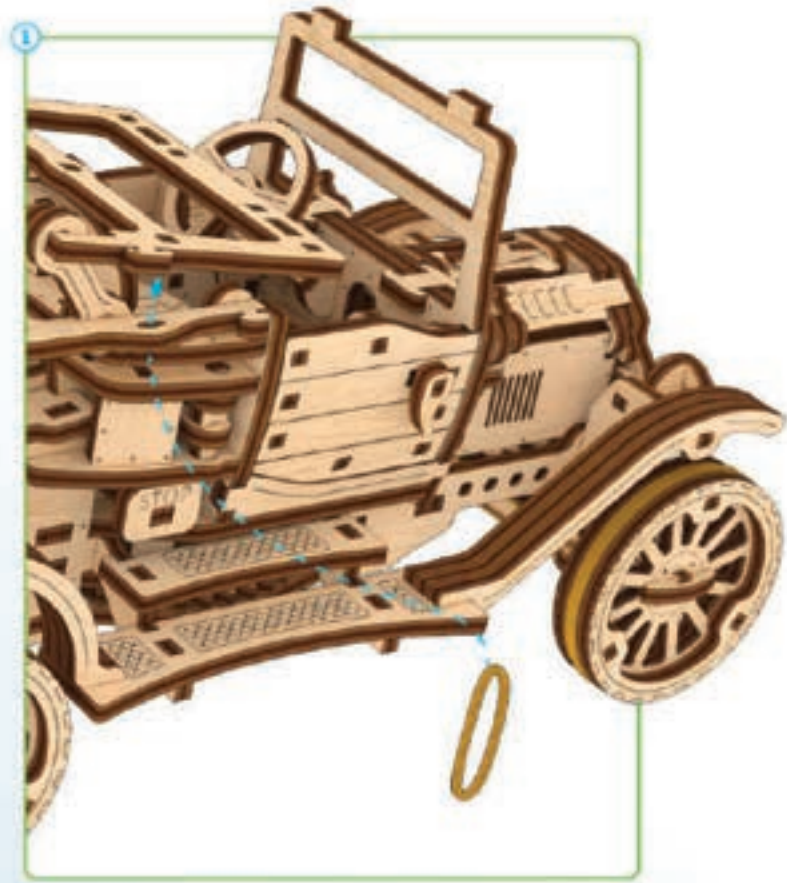
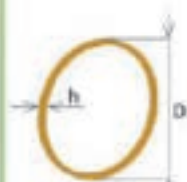
$h = 0.06'' / 1.5 \text{ mm}$
 $D = 1'' / 25 \text{ mm}$

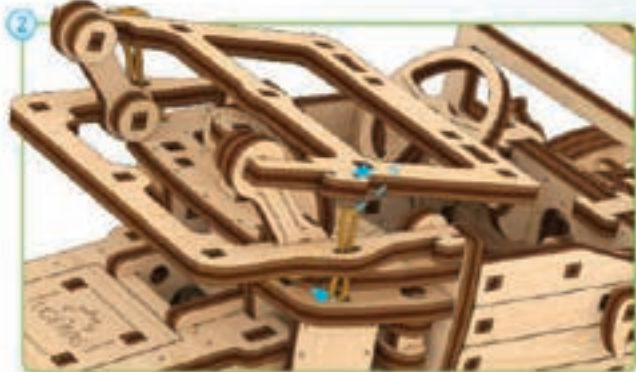




7

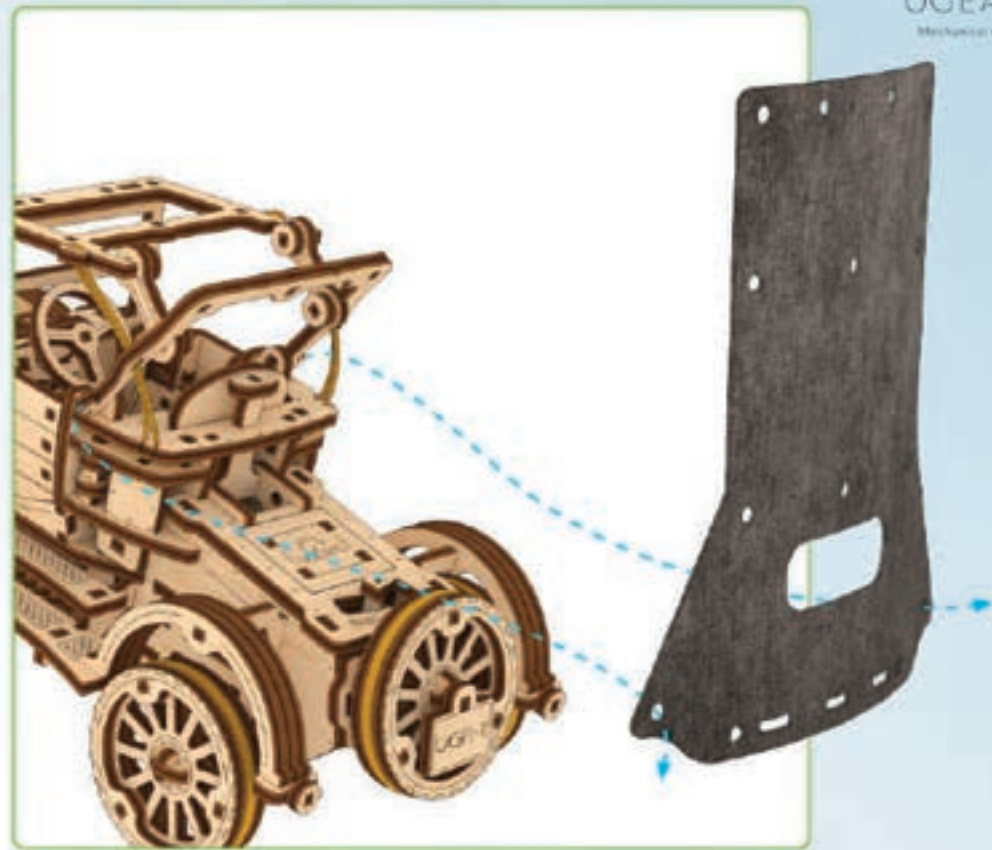
$h = 0.06'' / 1.5 \text{ mm}$
 $D = 1'' / 25 \text{ mm}$





8

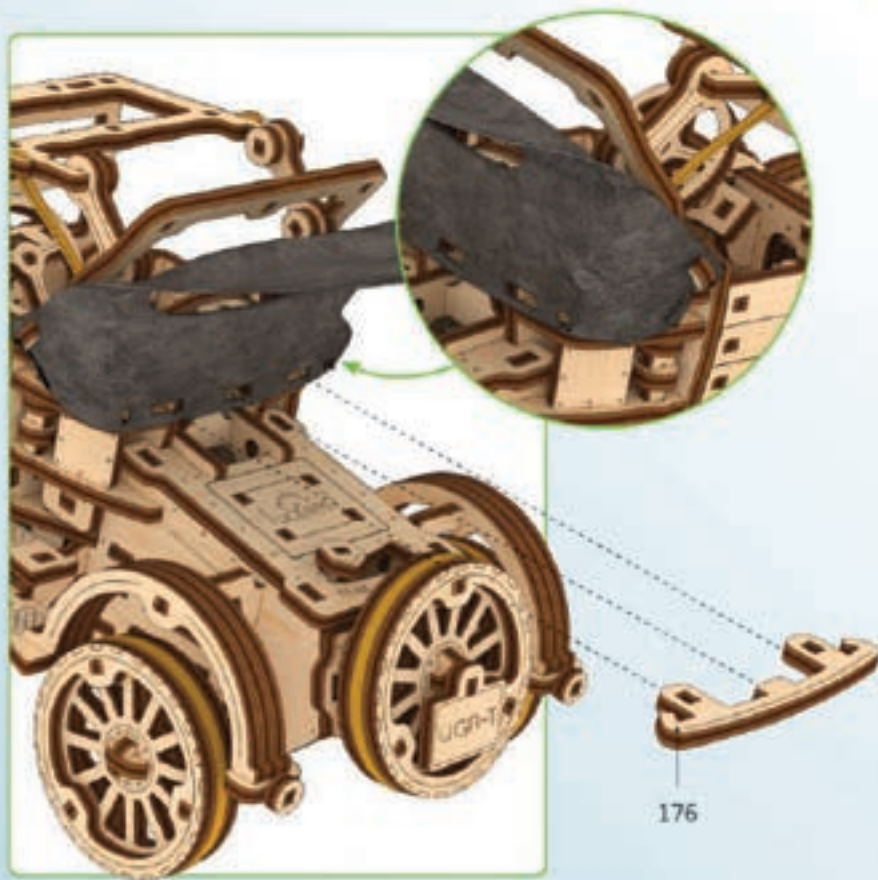
Fabric detail



9

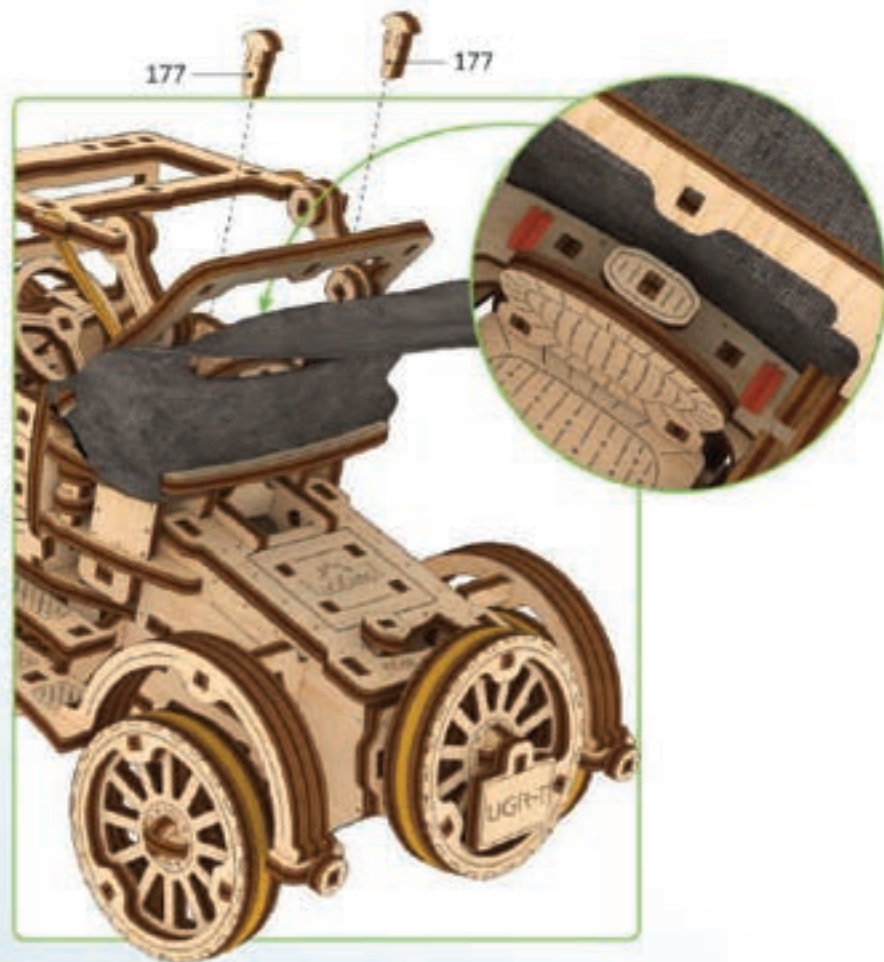


6



176

10



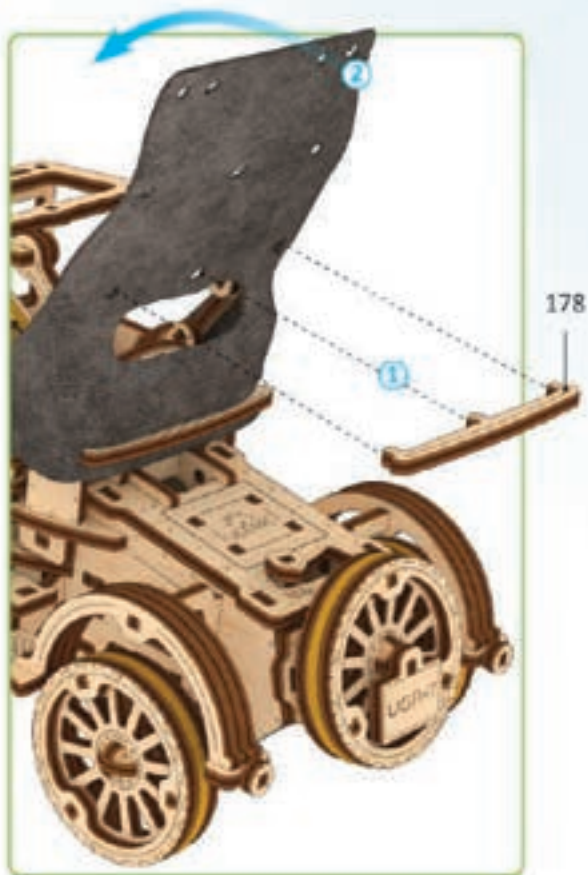
177

177



5

11



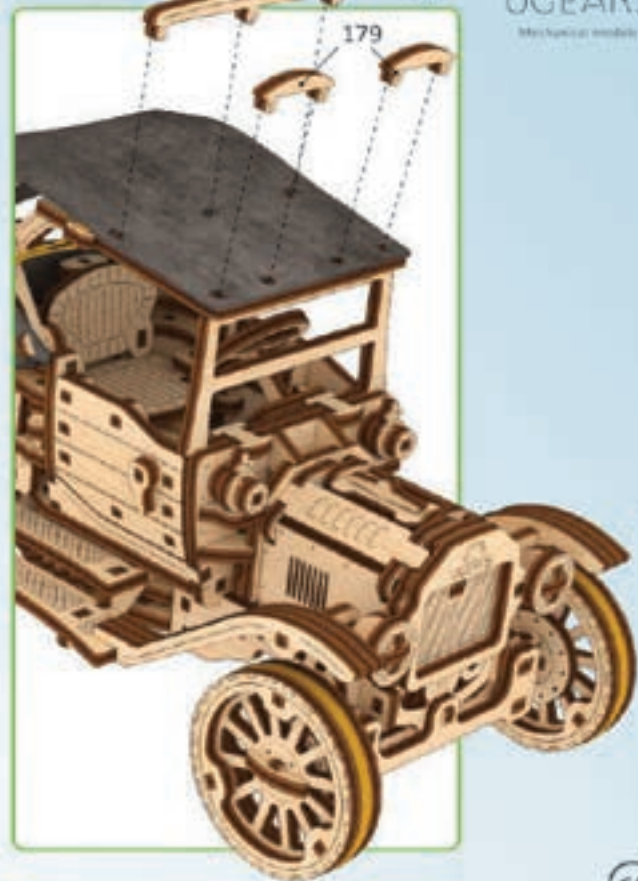
178

1

12



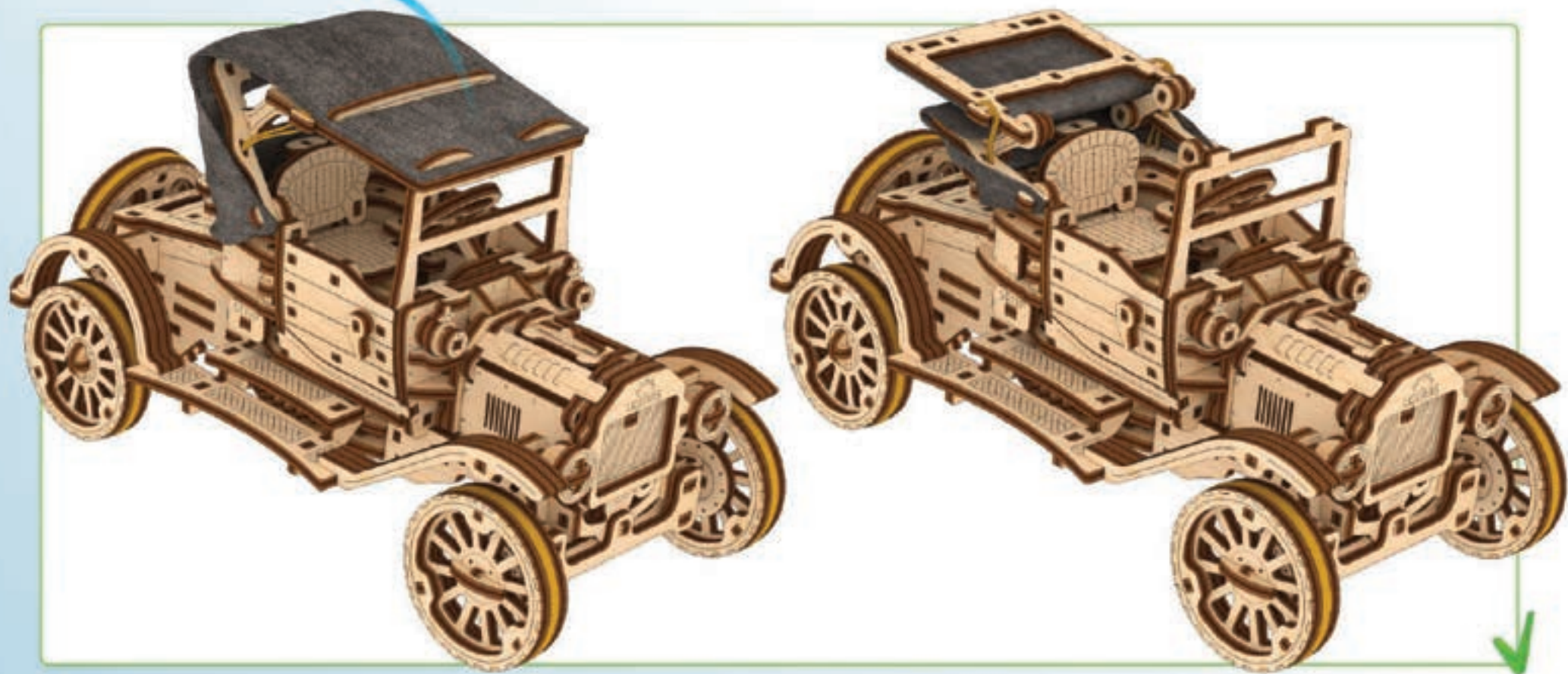
180°



178

179

Mechanical models



1



2



3



4





ENG Thanks for following along on this journey with us.
UKR Дякуємо, що ви пройшли цей шлях з нами.
FRA Merci de nous avoir accompagnés tout au long de ces étapes.
DEU Vielen Dank, dass Sie diesen Weg mit uns gegangen sind.
SPA Gracias por haber recorrido el camino con nosotros.
ITA Grazie per aver fatto questo percorso con noi.
JPN UGEARSをご利用いただきありがとうございます
CHI 感谢您参与有趣的模型拼装过程。
POR Obrigado por nos acompanhar nessa jornada.
POL Dziękujemy, że razem z nami pokonałeś tę drogę!
KOR UGEARS 와 함께해 주셔서 감사합니다.

ugearsmodels.com

ENG Customer support UKR Служба підтримки
FRA Service client DEU Kundendienst
SPA Servicio al cliente ITA Servizio di supporto
JPN お客様窓口 CHI 客戶支持 POR Atendimento ao cliente
POL Wsparcie klienta KOR 고객센터
customerservice@ugearsmodels.com