

EXPO BÖRSE

BEDIENUNGSANLEITUNG
INSTRUCTION MANUAL



Elektroheizkörper
Electric radiator
401244

Manufacturer:

EXPO-Börse GmbH

Industriestr. 12

D-49577 Ankum

www.expo-boerse.de



HTserie

Einleitung

Damit Sie an Ihrem neuen Elektroheizkörper möglichst lange Freude haben, bitten wir Sie, die Gebrauchsanweisung und die beiliegenden Sicherheitshinweise vor Ingebrauchnahme sorgfältig durchzulesen. Ferner wird empfohlen, die Gebrauchsanweisung für den Fall aufzubewahren, dass Sie sich die Funktionen des Elektroheizkörpers später nochmals ins Gedächtnis rufen möchten.

Technische Daten

Spannung/Frequenz: 220-240 V ~ 50/60 Hz

3 Stufen: 750 - 1250 - 2000 Watt

Einstellbarer Thermostat

Ein-/Aus-Schalter mit Beleuchtung

Überhitzungsschutz

Abmessungen: 52,5 x 20,0 x 34,5 cm

⚡ Klasse I: Muss an eine geerdete Steckdose angeschlossen werden.

Teile des Elektroheizkörpers

1. Tragegriff
2. Lüftungsschlitze
3. Bedienblende
4. Füße
5. Luftansaugung



Sicherheitsvorschriften

Dieses Gerät ist nicht für den Gebrauch durch Personen, darunter Kinder, vorgesehen, deren Wahrnehmung oder psychische Funktionsfähigkeit eingeschränkt ist, oder denen es an Erfahrung oder Kenntnissen mangelt, es sei denn sie werden beaufsichtigt oder von einer für ihre Sicherheit verantwortliche Person in den Gebrauch des Geräts eingewiesen, und sie verstehen die damit verbundenen Risiken.

Beachten Sie, dass das Gerät sehr heiß werden kann. Stellen Sie es daher in sicherem Abstand zu brennbaren Gegenständen wie Möbeln, Gardinen und dergleichen auf.

Das Gerät darf nicht zugedeckt werden.

Stellen Sie das Gerät auf eine waagerechte und stabile Unterlage.

Achten Sie darauf, dass der Luftein- und -ausgang nicht blockiert wird. Vor dem Luftausgang des Geräts müssen mindestens 100 cm frei bleiben, und vor dem Lufteingang und den übrigen Seiten des Geräts mindestens 50 cm.

Das Gerät darf nicht direkt unter einer Steckdose stehen.

Das Gerät darf nicht über eine automatische Ein-/Ausschaltvorrichtung, eine Zeitschaltuhr o. ä. mit dem Netz verbunden werden.

Das Gerät darf nicht in Räumen mit entzündlichen Flüssigkeiten oder Gasen betrieben werden.

Wird ein Verlängerungskabel benutzt, muss dieses so kurz wie möglich und stets ganz ausgerollt sein.

Neben dem Gerät dürfen keine weiteren Geräte an der gleichen Steckdose angeschlossen sein.

Halten Sie das Gerät stets sauber, und stecken Sie niemals Gegenstände in die Luftansaug- oder -ausblasöffnungen, da dies zu Stromstößen, Bränden oder Beschädigungen des Geräts führen kann.

Das Gerät niemals in Räumen mit weniger als 4 m² verwenden.

Da das Gerät ausschließlich für den Innenbereich gedacht ist, darf es keinesfalls draußen bei feuchtem Wetter, im Badezimmer oder in anderen nassen oder feuchten Räumen aufgestellt werden.

Trennen Sie das Gerät vor der Wartung vom Stromnetz.

Das Symbol  bedeutet, dass das Gerät „nicht zugedeckt werden darf“.

Ziehen Sie niemals am Kabel des Geräts.

Warnung: Falls das Kabel beschädigt wird, muss es von einem autorisierten Reparaturfachmann ausgetauscht werden, um Gefahren zu vermeiden.

Kinder dürfen nicht mit dem Gerät spielen, und die Reinigung und Wartung darf nicht von unbeaufsichtigten Kindern durchgeführt werden.

Achten Sie darauf, dass Kinder oder Haustiere nicht in die Nähe des eingeschalteten Geräts kommen, da es sehr heiß wird.

Das Gerät darf für Kinder unter 3 Jahren nicht erreichbar sein, es sei denn sie werden ununterbrochen beaufsichtigt.

Kinder zwischen 3 und 8 Jahren dürfen das Gerät nur ein- und ausschalten, wenn es in seiner vorgesehenen Betriebsposition platziert oder installiert wurde und sie beaufsichtigt werden oder im sicheren Gebrauch des Geräts angeleitet wurden und die damit verbundenen Gefahren verstehen.

Kinder zwischen 3 und 8 Jahren dürfen das Netzkabel nicht an das Stromnetz anschließen oder das Gerät einstellen.

Vorsicht! Manche Teile des Geräts können sehr heiß werden und Verbrennungen verursachen. Seien Sie besonders aufmerksam, wenn sich Kinder oder geschwächte Personen in der Nähe befinden.

Nehmen Sie stets den Stecker aus der Steckdose, wenn das Gerät nicht in Gebrauch ist.

Besondere Sicherheitsvorschriften

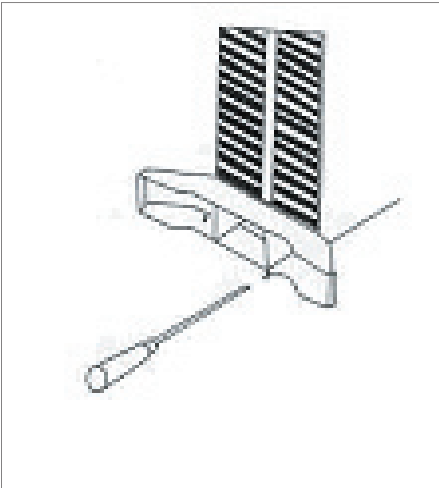
Schließen Sie das Gerät erst an das Stromnetz an, nachdem es korrekt zusammengebaut wurde. Das Gerät darf nicht ohne montierte Füße verwendet werden.

Zusammenbau

Legen Sie den Elektroheizkörper vorsichtig auf die Seite, um die Füße zu montieren.

Bringen Sie die Füße wie unten gezeigt an, und montieren Sie sie mit den mitgelieferten selbstschneidenden Schrauben.

Für jeden Fuß sind zwei Schrauben erforderlich. Nach der Montage der Füße muss kontrolliert werden, ob der Elektroheizkörper sicher und stabil steht.



Inbetriebnahme

Vergewissern Sie sich, dass die Heizstufenschalter zur Wahl der Heizstufe an der Bedienblende auf "OFF" stehen, bevor Sie den Elektroheizkörper ans Stromnetz anschließen.

Die gewünschte Temperatur kann mithilfe der Heizstufenschalter und des Thermostats gewählt werden. Die höchste Heizstufe wird eingestellt, indem beide Heizstufenschalter gedrückt werden (2000 W) und der Thermostat auf MAX gestellt wird.

Wenn die gewünschte Raumtemperatur erreicht ist, wird der Thermostat langsam nach links gedreht, bis die Heizfunktion abschaltet. Die Temperatur wird danach konstant gehalten.

Falls Sie eine niedrigere Temperatur wünschen, drücken Sie nur eine der beiden



Heizstufenschalter: 750 W (Schalter links) oder 1250 W (Schalter rechts) und wiederholen Sie die oben genannten Schritte.

Der Elektroheizkörper verfügt über einen automatischen Unterbrechungsschalter, der im Falle einer Überhitzung ausgelöst wird. Wenn dieser Unterbrechungsschalter ausgelöst wird, müssen Sie beide Heizstufenschalter abschalten und den Stecker aus der Steckdose ziehen. Lassen Sie den Elektroheizkörper danach abkühlen, und entfernen Sie alle Gegenstände, die den Luftstrom blockieren könnten, bevor Sie den Elektroheizkörper wieder einschalten. Falls der automatische Unterbrechungsschalter wiederholt ausgelöst wird, muss der Elektroheizkörper zur Wartung eingeschickt werden.

Schalten Sie den Elektroheizkörper ab und ziehen Sie den Stecker, wenn er nicht in Gebrauch ist.

Reinigung

Wischen Sie den Elektroheizkörper regelmäßig mit einem gut ausgewrungenen Tuch ab, und halten Sie die Ventilationsöffnungen stets frei von Verschmutzungen.

Benutzen Sie keine ätzenden oder schmirgelnden Reinigungsmittel, da diese die Oberfläche des Elektroheizkörpers angreifen können.

Lassen Sie die Oberfläche vollständig trocknen, bevor Sie den Elektroheizkörper wieder einschalten.

Garantie und Kundendienst

Vor der Lieferung werden unsere Geräte einer strengen Qualitätskontrolle unterzogen. Wenn, trotz aller Sorgfalt, während der Produktion oder dem Transport Beschädigungen aufgetreten sind, senden Sie das Gerät zurück an den Händler. Zusätzlich zu den gesetzlich verankerten Rechten kann der Käufer unter folgenden Bedingungen Garantieansprüche geltend machen:

Wir bieten eine 2-Jahres-Garantie für das erworbene Gerät, beginnend mit dem Tag des Kaufs. Während dieses Zeitraumes beheben wir kostenfrei sämtliche Defekte, welche auf Material- oder Herstellungsmängel zurückzuführen sind, durch Reparatur oder Umtausch.

Defekte, die durch unsachgemässen Umgang mit dem Gerät und durch Fehlfunktionen aufgrund von Eingriffen und Reparaturen durch Dritte oder durch den Einbau von Nicht-Originalteilen entstehen, sind durch diese Garantie nicht abgedeckt.

Umweltgerechte Entsorgung



WEEE: DE 18770614

Das Symbol über und auf dem Produkt bedeutet, dass das Produkt als elektrisches oder elektronisches Gerät klassifiziert ist und am Ende seiner Nutzungsdauer nicht zusammen mit anderem Haushalts- oder Gewerbemüll entsorgt werden sollte. Die Richtlinie 2012/19/EU über Elektro- und Elektronik-Altgeräte (WEE-Richtlinie) wurde verabschiedet, um Produkte mit den besten verfügbaren Techniken zur Verwertung und zum Recycling zu recyceln, um die Auswirkungen auf die Umwelt auf ein Minimum zu reduzieren, Gefahrenstoffe zu behandeln und eine Deponierung zu vermeiden. Kontaktieren Sie die lokalen Behörden, um Informationen über die korrekte Entsorgung von elektrischen oder elektronischen Geräten zu erhalten.

Informationspflichten für elektrische Einzelraumheizgeräte

Modellbezeichnung(en):		401244				
Artikel	Symbol	Wert	Einheit			
Heizleistung				Artikel	Einheit	
Nennheizleistung	P_{nom}	1,8-2,0	kW			
Minimale Heizleistung (Richtwert)	P_{min}	0,75	kW			
Maximale kontinuierliche Heizleistung	$P_{max,c}$	2,00	kW			
Betriebsstromverbrauch				Art der Wärmezufuhr, für elektrische Einzelraum-Speicherheizgeräte (eine Option wählen)		
Bei Nennheizleistung	$e_{l,max}$	N/A	kW			
Bei minimaler Heizleistung	$e_{l,min}$	N/A	kW			
Im Bereitschaftsmodus	$e_{l,SB}$	0,000	kW			
				manuelle Heizstufenwahl, mit integriertem Thermostat		N/A
				manuelle Heizstufenwahl mit Raum- und/oder Außentemperaturrückführung		N/A
				elektronische Heizstufenwahl mit Raum- und/oder Außentemperaturrückführung		N/A
				gebläseunterstützte Heizfunktion		N/A
				Art der Heizleistung / Raumtemperaturregelung (eine Option wählen)		
				einstufige Heizleistung und keine Raumtemperaturregelung		[nein]
				Zwei oder mehr manuelle Stufen, keine Raumtemperaturregelung		[nein]
				mit mechanischem Thermostat zur Raumtemperaturregelung		[ja]
				mit elektronischer Raumtemperaturregelung		[nein]
				elektronische Raumtemperaturregelung und Tageszeitschaltfunktion		[nein]
				elektronische Raumtemperaturregelung und Wochenzeitschaltfunktion		[nein]
				Weitere Regelungsmöglichkeiten (mehrere Optionen wählbar)		
				Raumtemperaturregelung, mit Anwesenheitserkennung		[nein]
				Raumtemperaturregelung, mit Erkennung offener Fenster		[nein]
				mit Fernsteuerungsmöglichkeit		[nein]
				mit adaptiver Startsteuerung		[nein]
				mit Arbeitszeitbegrenzung		[nein]
				mit Schwarzkugelsensor		[nein]
Kontaktinformationen:		EXPO-Börse GmbH, Industriestr. 12, D-49577 Anjum				

Introduction

To get the most out of your new electric radiator, please read through these instructions before use. We also recommend that you save the instructions in case you need to refer to them at a later date.

Technical data

Voltage/frequency: 220-240 V ~ 50/60 Hz

3 settings: 750 - 1,250 - 2,000 W

Adjustable thermostat

On/off button with light

Overheat protection

Dimensions: 52.5 x 20.0 x 34.5 cm

⚡ Class I: Must be plugged into an earthed socket.

Main components

1. Carrying handle
2. Vent holes
3. Control panel
4. Feet
5. Air intake



Safety precautions

This appliance is not intended for use by anyone, including children, with a physical, sensory or psychological disability or anyone without experience or knowledge unless they are supervised or have been instructed how to use the appliance by a person responsible for their safety and they understand the associated risks.

Be aware that the appliance can get very hot. Always ensure it is placed a safe distance from flammable objects such as furniture, curtains, woodwork, building materials or the like.

Do not cover the appliance.

Place the appliance on a horizontal, stable surface.

Make sure that the air inlet and outlet are not blocked. There should be at least 100 cm free space in front of the appliance's air outlet and at least 50 cm in front of the appliance's air inlet and the other sides of the appliance.

Do not place the appliance immediately under a wall socket.

Do not connect the appliance using an on/off timer or other equipment which can automatically switch on the device.

The appliance must not be placed in rooms where flammable liquids or gases are used or stored.

If an extension cord is used, it must be as short as possible and always be fully extended.

You must not connect other appliances to the same mains socket as this appliance.

Keep the appliance clean at all times, and never insert objects in the air intake or the air outlet, as this may cause electrical shock, fire or damage to the appliance.

Not for use in rooms less than 4 m².

The appliance is not suitable for use outdoors in damp weather, in bathrooms or in other wet or damp environments.

Unplug the appliance prior to cleaning.

The  symbol means that the appliance must not be covered.

Never pull on the cord.

Caution: If the cord is damaged, it must be replaced by a qualified repairman to avoid hazards.

Children must not play with the appliance, and cleaning and maintenance must not be performed by children unless they are supervised.

Keep children and pets away from the appliance when it is turned on, as it will get very hot.

The appliance must be kept out of the reach of children under 3 years of age unless they are kept under constant supervision.

Children between the age of 3 and 8 may only switch the appliance on and off if it has been positioned or installed in the intended normal operating position, and they are monitored or instructed in safe use of the appliance and they understand the associated risks.

Children between the age of 3 and 8 must not plug the appliance into a power socket or control the appliance.

Caution: Some of the parts of the appliance may get very hot and so represent a risk of burning. Be aware of this when children or infirm people are nearby.

Always unplug the appliance when not in use.

Special safety instructions

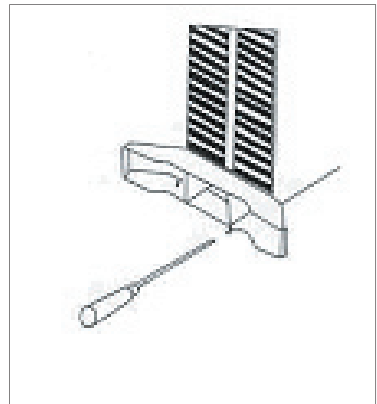
Do not plug the appliance in before it is correctly assembled. The appliance must not be used without the feet attached.

Assembly

Carefully lay the electric radiator on its side to attach the feet.

Position the feet as shown below, and secure them using the accompanying self-tapping screws.

Each foot requires two screws. Once the feet are attached, you should check that the electric radiator stands steady and stable.



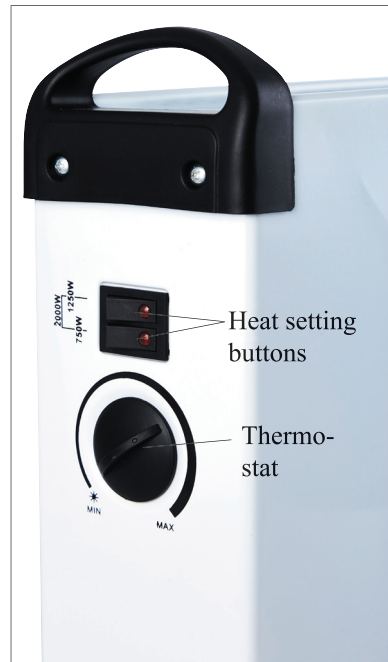
Use

Check that the buttons for selecting the heat setting on the control panel are switched to “OFF” before connecting the radiator to the mains power.

The required temperature is selected using the heat setting buttons and the thermostat. The highest setting is obtained by switching both heat setting buttons to (2,000 W) and turning the thermostat to MAX.

Once the room reaches the required temperature, turn the thermostat slowly to the left until the heat function switches off. The temperature is then kept constant.

If you require a lower temperature, you should only switch one of the heat setting buttons to (750 W (left button) or 1,250 W (right button)) and repeat the above procedure.



The electric radiator is equipped with an automatic circuit breaker which is activated in the event of overheating. If this circuit breaker is activated, you should switch off both heat setting buttons and pull the plug out of the socket. Then allow the electric radiator to cool off and remove anything that may be blocking the flow of air before turning the electric radiator back on. If the automatic circuit breaker is activated repeatedly, the electric radiator needs to be serviced.

Turn off the electric radiator and pull the plug out of the socket when not in use.

Cleaning

Wipe the electric radiator regularly with a well-wrung cloth, and always keep the vent holes free of dirt.

Never use corrosive or abrasive detergents, as these may damage the surface of the electric radiator.

Allow the surface to dry completely before turning the electric radiator on again.

Guarantee and service

Our products undergo a strict quality-control process before delivery. If the product has unexpectedly been damaged or developed a defect during production or transport, please return it to the retailer. You can legally make a claim under the guarantee in the following circumstances:

The product is covered by a 2-year guarantee from the date of purchase. During this period, we will repair or replace the product if it is found to be defective due to material or production faults.

Faults caused by incorrect use or handling, faults caused by unauthorised intervention or repairs, and faults caused by use of non-original parts are not covered by the guarantee.

Correct disposal



WEEE: DE 18770614

The symbol above and on the product means that the product is classed as Electrical or Electronic equipment and should not be disposed with other household or commercial waste at the end of its useful life. The Waste of Electrical and Electronic Equipment (WEEE) Directive (2012/19/EU) has been put in place to recycle products using best available recovery and recycling techniques to minimise the impact on the environment, treat any hazardous substances and avoid the increasing landfill. Contact local authorities for information on the correct disposal of Electrical or Electronic equipment.

Information requirements for electric local space heaters

Model identifier(s):		401244			
Item	Symbol	Value	unit	Item	unit
Heat output				Type of heat input, for electric storage local space heaters only (select one)	
Nominal heat output	Pnom	1,8-2,0	kW	manual heat charge control, with integrated thermostat	[no]
Minimum heat output (indicative)	Pmin	0,75	kW	manual heat charge control with room and/or outdoor temperature feedback	[no]
Maximum continuous heat output	Pmax,c	2,00	kW	electronic heat charge control with room and/or outdoor temperature feedback	[no]
Auxiliary electricity consumption				fan assisted heat output	
At nominal heat output	elmax	N/A	kW	Type of heat output/room temperature control (select one)	
At minimum heat output	elmin	N/A	kW	single stage heat output and no room temperature control	[no]
In standby mode	elsb	0,000	kW	Two or more manual stages, no room temperature control	[no]
				with mechanic thermostat room temperature control	[yes]
				with electronic room temperature control	[no]
				electronic room temperature control plus day timer	[no]
				electronic room temperature control plus week timer	[no]
				Other control options (multiple selections possible)	
				room temperature control, with presence detection	[no]
				room temperature control, with open window detection	[no]
				with distance control option	[no]
				with adaptive start control	[no]
				with working time limitation	[no]
				with black bulb sensor	[no]
Contact details :	EXPO-Börse GmbH, Industriestr. 12, D-49577 Ankum				