

mesa LIVING

Portable Air Cooler & Heater

Instruction manual– Gebruiksaanwijzing - Gebrauchsanleitung - Manuel d'instructions



Bitte lesen Sie diese Gebrauchsanleitung vor Inbetriebnahme des Gerätes aufmerksam durch und bewahren Sie diese zum späteren Nachlesen auf.

Before using this appliance, read the safety instructions carefully.

Lees deze gebruiksaanwijzing zorgvuldig voordat u het apparaat in gebruik neemt.

Avant d'utiliser cet appareil, lisez soigneusement les instructions concernant la sécurité

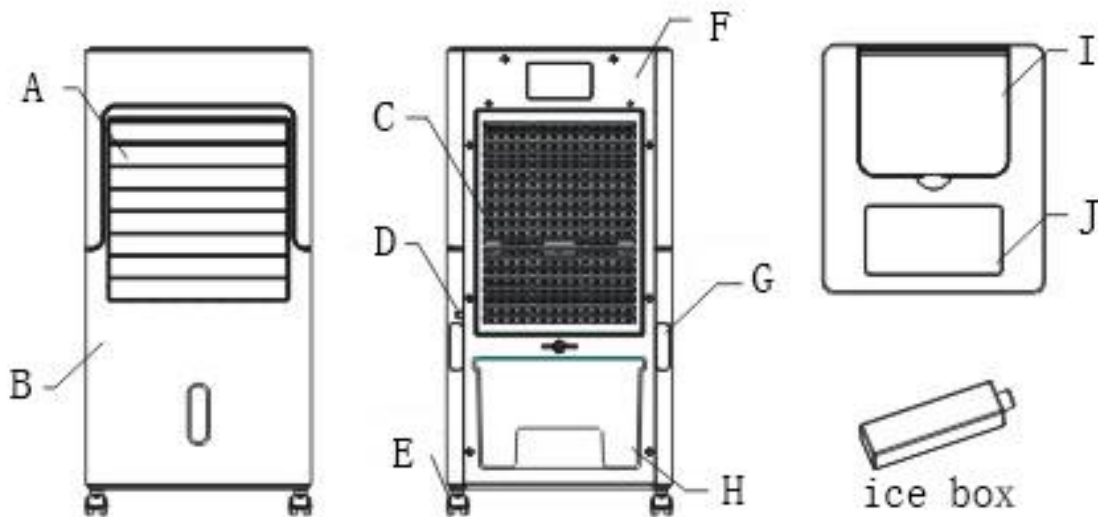
Important Safety Precautions

1. Before using the machine, carefully read this entire instruction manual.
2. Before using your new device, check it, including cord and plug, for any visible damage. Do not use a damaged unit, but send it back to your dealer for replacement.
3. This equipment is strictly intended for normal domestic use.
4. This device is not suitable for use in wet or damp spaces such as bathrooms and laundry rooms. Do not place the device in the vicinity of taps, bathtub, shower, pool, fountains or other sources of moisture. Make sure it cannot fall into water and prevent water from getting into the device itself. If, at any time, the device does fall into water, unplug it immediately! Do not use a device that has a damp interior but have it repaired. Never immerse the device, cord or plug in water and never touch it with wet hands.
5. The supply voltage and utility frequency, specified on the machine, need to match those of the socket that is used. The electrical installation needs to be protected by a residual current device
6. Fully extend the cord before plugging in the heater. Prevent it from heating up any way. Do not run the cord underneath carpeting; do not cover it with mats, carpet strips, or similar and make sure it is not placed in any passageways. Make sure the cord cannot be stepped on and that no furniture is placed on top of it. Do not lead the cord around sharp corners and do not roll it up too tightly after use!
7. If possible, do not use an extension cord. If the use of an extension cord is unavoidable, then make sure it is an undamaged, approved extension cord. To prevent overheating, always fully extend the cord!
8. Do not use the unit in areas where fuels, paint, flammable liquids and/or gasses etc. are stored.
9. Do not place the device in direct sunlight. Do not use it outside.
10. Always place the unit on a stable, horizontal and even surface.
11. Ensure that the air outlet is not blocked. Do not place anything on or over the unit and do not position it too close to walls, curtains, furniture etc. The effectiveness and life-expectancy of the unit can be affected if the air outlet becomes blocked!
12. Do not touch the unit, move/reposition it or hold it at an angle once you have filled it with water; this could lead to internal moisture penetration. If you accidentally end up with water in the unit, remove the plug from the socket immediately and remove as much of the water as you can. Leave the unit to dry out for at least 24 hours.
13. Do not exceed the 'MAX' level when refilling the water reservoir; if the level drops to under the 'MIN' level, the unit will not work.
15. Do not use the 'humidify' function in a small, enclosed space.
16. Always remove the plug from the socket when the unit is not in use.
17. Prevent foreign objects from entering the unit via the openings as this may lead to electric shock, fire or damage.
18. Always switch the unit off and unplug it before:
 - refilling water
 - cleaning the unit
 - carrying out maintenance on the unit
 - touching or moving the unit. Use the handles for this!
19. Do not use a timer or a similar product to automatically switch on the unit. Always perform safety checks before using the heater!
20. Close supervision is necessary when the product is used near children or incapacitated persons. Do not let children use the appliance as a toy. This appliance is not suitable to be operated by children

or persons who have physical, sensory and/or mental limitations, or by persons who have no knowledge of, or experience with, this appliance.

21. Remove the water and dry the tank if the unit is not to be used for some time, for winter storage or before you transport it. This will prevent moisture vapours and bad odours.
 22. Clean the exterior of the device with a damp cloth and a mild soapy solution. Do not use aggressive or abrasive products and avoid getting water in the unit itself.
 23. Do not turn on the appliance if you have discovered damage to the appliance, cord or plug, if the appliance is malfunctioning, if it has been dropped or if there are signs of any other defect. Return the complete product to the vendor or to a certified electrician for inspection and/or repair. Always ask for original parts.
 24. The appliance (incl. cord and plug) may only be opened and/or repaired by properly authorized and qualified persons.
 25. Only use this equipment for its intended purpose and as described in this instruction manual.
- Not abiding by instructions 23, 24 and 25 may lead to damage, fire and/or personal injuries. A failure to adhere to these rules also immediately nullifies the guarantee and vendor, importer and/or manufacturer do not take responsibility for any of the consequences

PRODUCT DESCRIPTION



- A. Air outlet
- B. Front board
- C. Cooling pad
- D. Power cord
- E. Wheels

- F. Rear board
- G. Power cord holder
- H. Water tank
- I. Water tank filler
- J. Remote control

You find the power button on the back of the device.

I = ON

O = OFF

CONTROL PANEL



1. "ON/OFF" button:

Press the button the first time, the air cooler starts working.
Press the button the second time, the air cooler stops working.

2. "SPEED" button:

Press this button to select the speed. (Low – Middle – High). The corresponding indicator light shows the selected speed.

3. "WARM" button:

Press the button the first time, the heater start working. The heater starts heating 1000W. Press the button the second time, the heater starts heating 2000W). Press the button again, the heater stops working after 30 seconds.

4. "TIMER" button

Allows you to set the required time, 1-12 hours: each press on the button gives a further hours. The display indicate the set time. After the selected time, the device stops working.

5. "COOL" button

Press the button to start the cooling function. Press the button again and it stops. **Note:** do not use this button without water. Always use clean water.

6. "VANE" button

Press the button and the vertical swivels start to move. Press this button again and it will stop.

7. "MODE" button

Allows you to select a method of wind:

- I. Normal – gives a regular breeze
- II. Natural – gives a natural, irregular breeze
- III. Sleep – gives a natural, irregular breeze that switches to low speed, irrespective of the fan speed setting.

INSTRUCTIONS TO USE

Place the unit on a stable, horizontal and even surface. Insert the plug into the socket directly.

Note: Do not use the cool button without water, to avoid damage to the parts.

HOW TO FILL THE WATER TANK

- Pull out the water tank.
- Add water in de water tank till the MAX. indication. Do not cross the MAX line.
- Take care that the water level comes not underneath the MIN. line.
- You can add the ice crystal boxes in the water tank for cooler wind. Do not cross the MAX line.

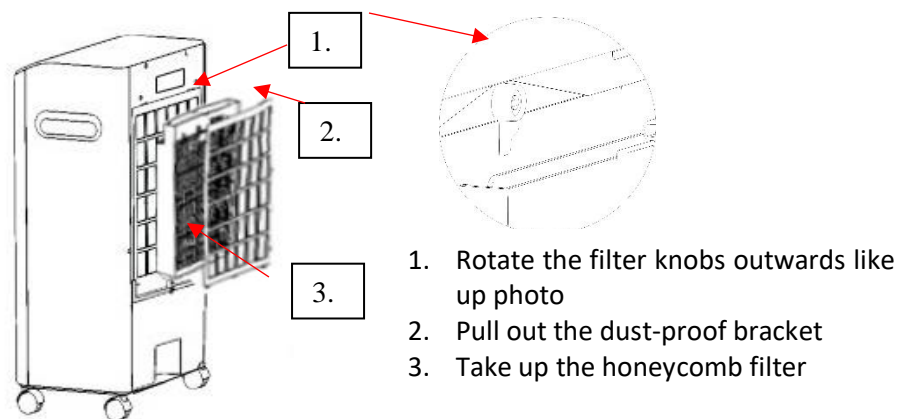
ICE BOX

- Add water to the ice crystal box till the MAX. indication.
- Put the ice crystal box in your refrigerator, till the water is completely frozen.
- Put the ice crystal box in the water tank of the Air Cooler.

CLEANING

Switch off the equipment and remove the plug from the socket before cleaning or carrying out maintenance work.

- Wipe the outside of the equipment regularly with a dry or slightly damp cloth. Do not use aggressive soaps, sprays, cleaners or abrasives, waxes, polishes or chemical solutions! Ensure that the operating panel does not get wet.
- Use a vacuum cleaner to carefully remove any dust and dirt from the grills and ensure that the air intake and outlet openings are clean. Be careful not to touch or damage any internal parts during cleaning!
- Air filter: remove the grill from the back of the unit. The grill can be cleaned with neutral detergent and a soft brush. Then take out the filter. The filter can be cleaned with water and a soft brush. Let it dry, before install in the unit.
- Water tank: empty the water tank and clean with water, a mild soapy solution and a soft brush if necessary. Rinse with clean water and leave to dry.
- At the end of the season, store the cleaned and dried heater in the original packaging if possible. Store it upright in a cool, dry and dust-free place.



TECHNICAL INFORMATION

Cooling Power: 65W

Voltage: 220-240V

Water tank capacity: 6 L

Water consumption: 1L/h

Heating Power: 1000W/2000W

Frequency: 50/60Hz

USE INDOOR ONLY



Correct Disposal of this product

This marking indicates that this product should not be disposed with other household wastes throughout the EU. To prevent possible harm to the environment or human health from uncontrolled waste disposal, recycle it responsibly to promote the sustainable reuse of material resources. To return your used device, please use the return and collection systems or contact the retailer where the product was purchased. They can take this product for environmental safe recycling.

Veiligheidsmaatregelen

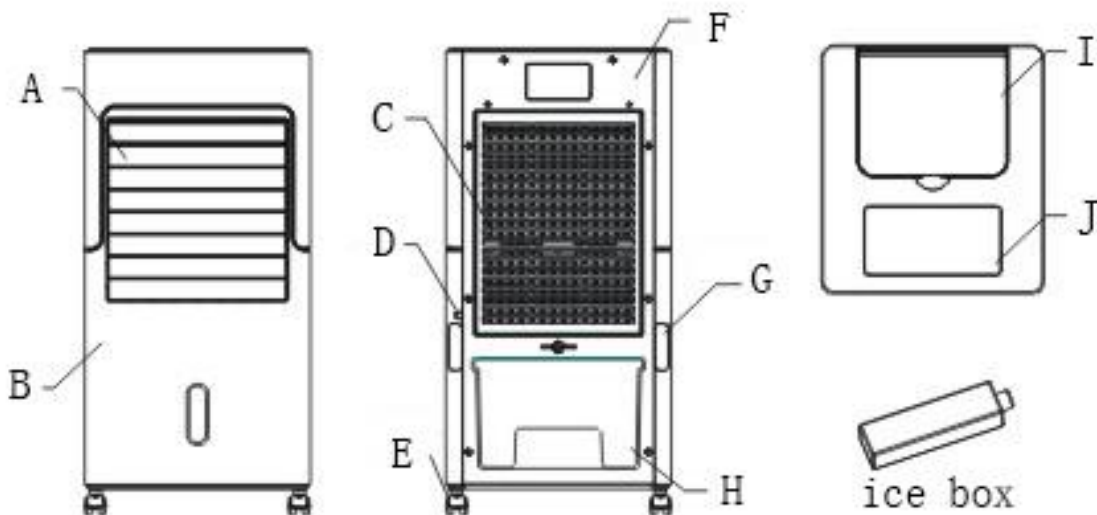
Waarschuwing:

1. Lees voor gebruik dit instructieboekje zorgvuldig en geheel door.
2. Controleer voor gebruik uw apparaat (incl. kabel en stekker) op zichtbare beschadigingen. Neem een beschadigd apparaat niet in gebruik maar biedt hem uw leverancier aan ter vervanging.
3. Dit apparaat is uitsluitend bedoeld voor normaal huishoudelijk gebruik.
4. Dit apparaat is niet geschikt voor gebruik in natte of vochtige ruimtes als badkamers, wasruimtes enz. Plaats hem niet in de nabijheid van een kraan, badkuip, douche, zwembad, fonteintje o.i.d., zorg ervoor dat hij nooit in water kan vallen en voorkom dat water het apparaat binnendringt. Mocht het apparaat tóch ooit in water vallen, neem dan éérst de stekker uit het stopcontact! Een inwendig nat geworden apparaat niet meer gebruiken maar ter reparatie aanbieden. Dompel apparaat, snoer of stekker nooit in water of andere vloeistof en raak het apparaat nooit met natte handen aan.
5. Aansluitspanning en frequentie, vermeld op het apparaat, dienen overeen te komen met die van het te gebruiken stopcontact. De elektrische installatie dient beveiligd te zijn met een aardlekschakelaar.
6. Rol de elektrokabel volledig af voor u de stekker in het stopcontact steekt en zorg ervoor dat hij nergens heet kan worden. Leid de kabel niet onder tapijt door, bedek hem niet met matten, lopertjes o.i.d. en houd de kabel buiten de looproute. Zorg ervoor dat er niet op getrapt wordt en er geen meubels op worden gezet. Leid de kabel niet om scherpe hoeken en wind hem na gebruik niet te strak op!
7. Het gebruik van een verlengsnoer wordt afgeraden. Is het gebruik van een verlengsnoer onvermijdelijk, zorg dan voor een onbeschadigd, goedgekeurd verlengsnoer van voldoende dikte. Rol het snoer altijd geheel af om oververhitting te voorkomen!
8. Gebruik het apparaat niet in een omgeving waar brandstoffen, verf, ontbrandbare vloeistoffen en/of gassen enz. worden bewaard.
9. Plaats het apparaat niet in direct zonlicht.
10. Plaats het apparaat altijd op een stabiele, horizontale en effen ondergrond.
11. Zorg ervoor dat de luchtuitlet niet wordt belemmerd door verstoppingen. Plaats niets op of over het apparaat en zet het apparaat niet te dicht bij muren, gordijnen, meubels enz. belemmering van de luchtafvoer kan de werking en levensduur beïnvloeden!
12. Raak het apparaat niet meer aan, beweeg/verplaats het niet meer en houd het niet schuin wanneer u het met water hebt gevuld, om vocht in het inwendige te voorkomen. Komt er per ongeluk tóch water in het apparaat terecht, neem dan onmiddellijk de stekker uit het stopcontact en verwijder het water zo goed mogelijk. Laat het apparaat minstens 24 uur drogen.
13. Vul het waterreservoir niet tot boven het niveau 'MAX'; als het niveau daalt tot onder 'MIN' zal het apparaat niet werken.
14. Gebruik de functie 'bevochtigen' niet in een te kleine, afgesloten ruimte.
15. Neem altijd de stekker uit het stopcontact wanneer het apparaat niet in gebruik is.
16. Voorkom dat vreemde voorwerpen door de openingen het apparaat binnendringen. Dit kan een elektrische schok, brand of beschadiging veroorzaken.
17. Schakel het apparaat altijd uit en neem de stekker uit het stopcontact wanneer u:
 - water wilt bijvullen
 - het apparaat wilt schoonmaken
 - onderhoud aan het apparaat wilt uitvoeren
 - het apparaat aanraakt of verplaatst. Gebruik daarvoor de handgrepen!

18. Stel het apparaat niet automatisch in werking d.m.v. een tijd klok o.i.d. Voor gebruik dient er altijd op veilige omstandigheden te worden gecontroleerd!
19. Zorg voor zorgvuldig toezicht wanneer dit apparaat wordt gebruikt in de aanwezigheid van kinderen, handelingsonbekwame personen of huisdieren. Sta kinderen niet toe met het apparaat te spelen. Dit apparaat is niet geschikt om te worden bediend door kinderen of personen met lichamelijke, zintuiglijke of geestelijke beperkingen of door personen zonder kennis of ervaring met dit apparaat.
20. Verwijder het water en droog de tank wanneer u het apparaat langere tijd niet gebruikt, voor de winteropslag of voor u het vervoert. Dit om vochtverdamping en geurtjes te voorkomen.
21. Maak de buitenzijde van het apparaat schoon met een licht-bevochtigde doek en evt. een mild reinigingsmiddel. Gebruik geen agressieve of schurende middelen en voorkom dat er water in het apparaat terechtkomt.
22. Stel het apparaat niet in werking wanneer u beschadigen constateert aan apparaat, elektrokabel of stekker, of wanneer het slecht functioneert, is gevallen of op andere wijze een storing vertoont. Breng het complete apparaat terug naar uw leverancier of een erkend elektricien voor controle en/of reparatie. Vraag altijd om originele onderdelen.
23. Het apparaat (incl. elektrokabel en stekker) mag uitsluitend worden geopend en/of gerepareerd door daartoe bevoegde en gekwalificeerde personen.
24. Gebruik het apparaat uitsluitend voor het doel waarvoor hij is ontworpen en op de wijze zoals beschreven in dit instructieboekje.

Afwijkingen van 23 en 24 kunnen schade, brand en/of persoonlijk letsel veroorzaken. Zij doen de garantie vervallen en leverancier, importeur en/of fabrikant aanvaarden geen aansprakelijkheid voor de gevolgen!

PRODUCTBESCHRIJVING



- A. Lucht uitlaat
- B. Voorkant
- C. Koeling pad
- D. Stroomkabel
- E. Wielen

- F. Achterkant
- G. Kabelhouder
- H. Watertank
- I. Watertank vulsysteem (extra)
- J. Aftstandsbediening

De AAN-/UIT-knop bevindt zich op de achterkant van het apparaat:

I = AAN

O = UIT

CONTROLE PANEEL



1. "ON/OFF" knop: (AAN-/UIT knop)

Druk de eerste keer op de knop, de luchtkoeler begint te werken

Druk de tweede keer op de knop, de luchtkoeler stopt met werken.

2. "SPEED" knop: (Snelheid)

Druk op deze knop om de snelheid te selecteren. (Low/Laag -Middle/Medium – High/Hoog). Het bijbehorende indicatielampje geeft de geselecteerde snelheid aan.

3. "WARM" knop:

Druk de eerste keer op de knop, de verwarming begint te werken. Het apparaat begint met verwarmen met 1000W. Druk de tweede keer op de knop, het apparaat begint met verwarmen met 2000W. Druk weer op de knop en het apparaat stopt na 30 seconden.

4. "TIMER" knop:

Hiermee kunt u de gewenste tijd instellen: elke druk op de knop geeft een extra uur tot max. 12 uur. De display geeft de ingestelde tijd aan. Na de geselecteerde tijd stopt het apparaat met werken.

5. "COOL" knop: (Koelen)

Druk op deze knop om de koelfunctie in te schakelen. Druk de knop weer in en het apparaat stopt.

Opmerking: gebruik deze functie niet, wanneer er geen water in de tank zit. Gebruik altijd schoon water.

6. "VANE" knop: (Zwenken)

Druk op de knop en de panelen beginnen te bewegen. Druk nogmaals op deze knop en het stopt.

7. "MODE" knop:

Hiermee kunt u de windtype selecteren;

- I. Normal (normaal) – geeft een gewone, constante 'wind'
- II. Natural (natuurlijk) – geeft een natuurlijke, onregelmatige 'wind'
- III. Sleep (slaap) – geeft een natuurlijke, onregelmatige wind die ongeacht de ingestelde ventilatorsnelheid.

GEBRUIKSAANWIJZING

Plaats het apparaat op een stabiele, horizontale en vlakke ondergrond. Steek de stekker rechtstreeks in het stopcontact. **Let op:** Gebruik de koelfunctie niet zonder water om schade aan de onderdelen te voorkomen.

DE WATERTANK VULLEN

- Schuif het waterreservoir langzaam uit het apparaat, totdat deze niet meer verder gaat.
- Vul de watertank tot de MAX. indicatie met water. Overschrijdt de MAX-lijn niet.
- Zorg ervoor dat het waterniveau niet onder de MIN-lijn komt.
- U kunt de ijs boxen in het waterreservoir plaatsen voor koelere wind. Overschrijdt de MAX-lijn niet.

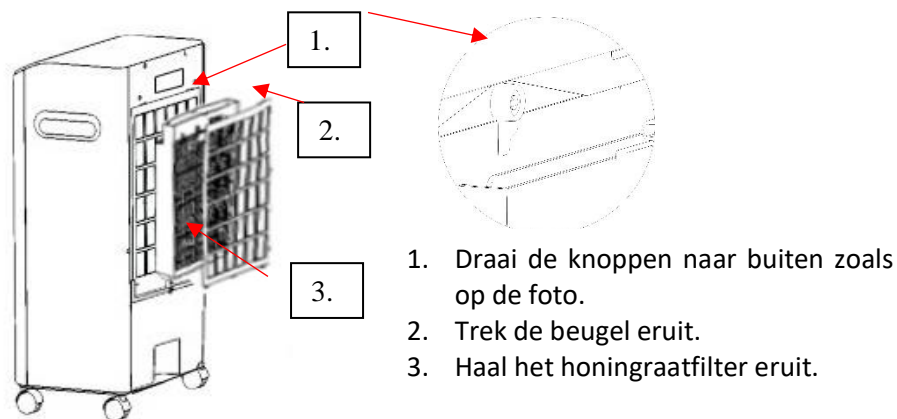
IJS BOXEN

- Vul de ijs boxen met water tot de MAX. indicatie.
- Plaats de ijs boxen in de diepvries tot het water volledig is bevroren.
- Plaats de ijs boxen in het waterreservoir van de luchtkoeler.

Schoonmaak en onderhoud

Schakel het apparaat uit en haal de stekker uit het stopcontact voordat u onderhoudswerkzaamheden gaat uitvoeren.

- Neem de buitenzijde van het apparaat regelmatig af met een droge of goed-uitgewrongen vochtige doek. Gebruik geen scherpe zeep, sprays, schoonmaak- of schuurmiddelen, was, glansmiddelen of enige chemische oplossing. Zorg ervoor dat het bedieningspaneel niet nat wordt.
- Zuig met de stofzuiger voorzichtig stof en vuil uit de roosters en controleer of de luchtinlaat- en uitblaasopeningen schoon zijn. Let erop tijdens het schoonmaken op geen inwendige onderdelen aan te raken c.q. te beschadigen!
- Luchtfilter: verwijder het rooster van de achterkant van het apparaat. De grill kan worden schoongemaakt met een neutraal schoonmaakmiddel en een zachte borstel. Haal vervolgens het filter eruit. Het filter kan worden gereinigd met water en een zachte borstel. Laat het drogen voordat u het in de unit installeert.
- Waterreservoir: maak het waterreservoir leeg en maak het schoon met water, een milde zeepoplossing en een zachte borstel indien nodig. Spoel met schoon water en laat drogen.
- Bewaar de gereinigde en droog apparaat aan het einde van het seizoen, indien mogelijk in de originele verpakking. Bewaar het rechtop op een koele, droge en stofvrije plaats.



TECHNICAL INFORMATION

Cooling Power: 65W

Voltage: 220-240V

Watertank inhoud: 6 L

Water consumptie: 1L/h

Heating Power: 1000W/2000W

Frequency: 50/60Hz

ALLEEN BINNENSHUIS GEBRUIK

Correcte verwijdering van het product



Deze markering geeft aan dat dit product niet mag worden weggegooid met ander huishoudelijk afval in de EU. Om mogelijke schade aan het milieu of de menselijke gezondheid door ongecontroleerde afvalverwijdering te voorkomen, recycle het verantwoord om het duurzaam hergebruik van materialen te bevorderen. Om uw gebruikte apparaat in te leveren, kunt u gebruik maken van de teruggave- en inzamelsystemen of neem contact op met de winkel waar het product is gekocht. Zij kunnen dit product te nemen voor het milieu kunnen laten recycleren.

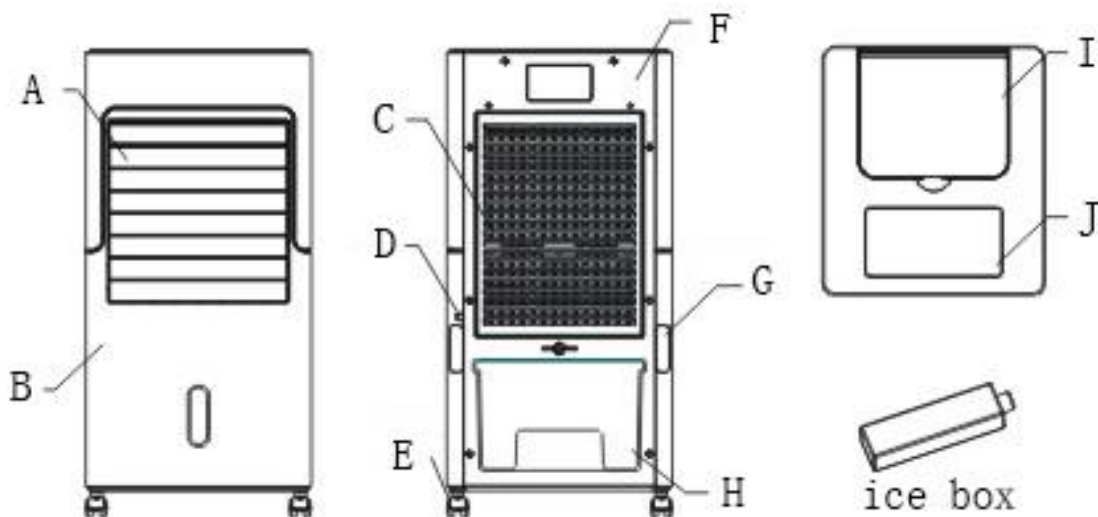
Wichtige Sicherheitshinweise

1. Lesen Sie vor der Benutzung des Geräts die gesamte Betriebsanleitung sorgfältig durch.
2. Überprüfen Sie Ihr neues Gerät, einschließlich Kabel und Stecker, auf sichtbare Schäden, bevor Sie es benutzen. Verwenden Sie kein beschädigtes Gerät, sondern senden Sie es zum Austausch an Ihren Händler zurück.
3. Dieses Gerät ist ausschließlich für den normalen Hausgebrauch bestimmt.
4. Dieses Gerät ist nicht für den Gebrauch in nassen oder feuchten Räumen wie Badezimmern und Waschküchen geeignet. Stellen Sie das Gerät nicht in der Nähe von Wasserhähnen, Badewannen, Duschen, Schwimmbecken, Springbrunnen oder anderen Feuchtigkeitsquellen auf. Achten Sie darauf, dass es nicht ins Wasser fallen kann und verhindern Sie, dass Wasser in das Gerät selbst eindringt. Sollte das Gerät dennoch einmal ins Wasser fallen, ziehen Sie sofort den Netzstecker! Verwenden Sie kein Gerät, das innen feucht ist, sondern lassen Sie es reparieren. Tauchen Sie das Gerät, das Kabel oder den Stecker niemals in Wasser ein und berühren Sie es nicht mit nassen Händen.
5. Die auf dem Gerät angegebene Versorgungsspannung und Netzfrequenz müssen mit den Werten der verwendeten Steckdose übereinstimmen. Die Elektroinstallation muss durch einen Fehlerstrom-Schutzschalter geschützt sein
6. Ziehen Sie das Kabel vollständig aus, bevor Sie den Heizkörper einstecken. Verhindern Sie jegliche Erwärmung des Geräts. Verlegen Sie das Kabel nicht unter Teppichböden, decken Sie es nicht mit Matten, Teppichstreifen oder Ähnlichem ab und achten Sie darauf, dass es nicht in Durchgangsbereichen liegt. Achten Sie darauf, dass auf das Kabel nicht getreten werden kann und dass keine Möbel darauf stehen. Führen Sie das Kabel nicht um scharfe Ecken und rollen Sie es nach Gebrauch nicht zu fest auf!
7. Verwenden Sie nach Möglichkeit kein Verlängerungskabel. Wenn die Verwendung eines Verlängerungskabels unvermeidlich ist, achten Sie darauf, dass es sich um ein unbeschädigtes, zugelassenes Verlängerungskabel handelt. Um Überhitzung zu vermeiden, ziehen Sie das Kabel immer vollständig aus!
8. Verwenden Sie das Gerät nicht in Bereichen, in denen Brennstoffe, Farbe, brennbare Flüssigkeiten und/oder Gase etc. gelagert werden.
9. Stellen Sie das Gerät nicht in direktem Sonnenlicht auf. Verwenden Sie es nicht im Freien.
10. Stellen Sie das Gerät immer auf eine stabile, horizontale und ebene Fläche.
11. Achten Sie darauf, dass der Luftauslass nicht blockiert ist. Stellen Sie keine Gegenstände auf oder über das Gerät und positionieren Sie es nicht zu nahe an Wänden, Vorhängen, Möbeln usw. Die Wirksamkeit und Lebensdauer des Gerätes kann beeinträchtigt werden, wenn der Luftauslass blockiert wird!
12. Berühren Sie das Gerät nicht, bewegen Sie es nicht und halten Sie es nicht schräg, nachdem Sie es mit Wasser gefüllt haben; dies könnte zum Eindringen von Feuchtigkeit ins Innere führen. Wenn Sie versehentlich Wasser in das Gerät bekommen haben, ziehen Sie sofort den Stecker aus der Steckdose und entfernen Sie so viel Wasser wie möglich. Lassen Sie das Gerät mindestens 24 Stunden lang austrocknen.
13. Überschreiten Sie beim Nachfüllen des Wasserbehälters nicht den MAX-Stand; wenn der Stand unter den MIN-Stand fällt, funktioniert das Gerät nicht.
14. Benutzen Sie die Funktion „Befeuchten“ nicht in einem kleinen, geschlossenen Raum.
15. Ziehen Sie immer den Stecker aus der Steckdose, wenn das Gerät nicht benutzt wird.
16. Verhindern Sie, dass Fremdkörper über die Öffnungen in das Gerät eindringen, da dies zu einem elektrischen Schlag, Brand oder zu einer Beschädigung führen kann.
17. Schalten Sie das Gerät immer aus und ziehen Sie den Netzstecker, bevor Sie:

- Wasser nachfüllen
 - das Gerät reinigen
 - Wartungsarbeiten am Gerät durchführen
 - das Gerät berühren oder bewegen. Benutzen Sie dazu die Griffe!
18. Verwenden Sie keine Zeitschaltuhr oder ähnliche Geräte, um das Gerät automatisch einzuschalten. Führen Sie immer eine Sicherheitsüberprüfung durch, bevor Sie den Heizkörper benutzen!
 19. Enge Beaufsichtigung ist erforderlich, wenn das Gerät in der Nähe von Kindern oder eingeschränkten Personen verwendet wird. Lassen Sie Kinder das Gerät nicht als Spielzeug benutzen. Dieses Gerät ist nicht für die Bedienung durch Kinder oder Personen geeignet, die körperliche, sensorische und/oder geistige Einschränkungen haben, oder durch Personen, die keine Kenntnisse oder Erfahrungen mit diesem Gerät haben.
 20. Entleeren Sie das Wasser und lassen Sie den Behälter trocknen, wenn das Gerät längere Zeit nicht benutzt wird, zur Überwinterung oder bevor Sie es transportieren. Dadurch werden Feuchtigkeitsdämpfe und schlechte Gerüche vermieden.
 21. Reinigen Sie das Äußere des Geräts mit einem feuchten Tuch und einer milden Seifenlauge. Verwenden Sie keine aggressiven oder scheuernden Produkte und vermeiden Sie, dass Wasser in das Gerät selbst gelangt.
 22. Schalten Sie das Gerät nicht ein, wenn Sie Schäden am Gerät, am Kabel oder am Stecker festgestellt haben, wenn das Gerät nicht richtig funktioniert, wenn es einem Sturz ausgesetzt war oder wenn es Anzeichen eines anderen Defekts aufweist. Senden Sie das komplette Produkt zur Überprüfung und/oder Reparatur an den Verkäufer oder an einen zertifizierten Elektriker. Fragen Sie immer nach Originalteilen.
 23. Das Gerät (inkl. Kabel und Stecker) darf nur von ordnungsgemäß autorisierten und qualifizierten Personen geöffnet und/oder repariert werden.
 24. Verwenden Sie das Gerät nur für den vorgesehenen Zweck und wie in dieser Bedienungsanleitung beschrieben.

Die Nichtbeachtung der Hinweise 23, 24 und 25 kann zu Schäden, Bränden und/oder Personenschäden führen. Bei Nichteinhaltung dieser Regeln erlischt außerdem sofort die Garantie und Verkäufer, Importeur und/oder Hersteller übernehmen keine Verantwortung für jegliche Folgen

PRODUKTBESCHREIBUNG



- A. Luftauslass
- B. Vorderseite
- C. Kühlmatte
- D. Netzkabel
- E. Räder

- F. Rückseite
- G. Netzkabelhalterung
- H. Wasserbehälter
- I. Einfüllöffnung für Wasserbehälter
- J. Fernbedienung

Den Netzschalter finden Sie auf der Rückseite des Geräts.

I = EIN

O = AUS

BEDIENFELD



1. Taste „EIN/AUS“:

Wenn Sie die Taste zum ersten Mal drücken, wird der Luftkühler eingeschaltet. Drücken Sie die Taste ein zweites Mal, schaltet sich der Luftkühler aus.

2. Taste „SPEED“:

Drücken Sie diese Taste, um die Geschwindigkeit zu wählen. (Niedrig – Mittel – Hoch). Die entsprechende Kontrollleuchte zeigt die gewählte Geschwindigkeit an.

3. Taste „WARM“:

Drücken Sie die Taste zum ersten Mal, beginnt der Heizkörper zu arbeiten. Der Heizkörper beginnt, mit 1000 W zu heizen. Drücken Sie die Taste ein zweites Mal, beginnt der Heizkörper mit 2000 W zu heizen. Drücken Sie die Taste erneut, beendet der Heizkörper seinen Betrieb nach 30 Sekunden.

4. Taste „TIMER“

Ermöglicht die Einstellung der gewünschten Zeit, 1-12 Stunden: Durch jeden Druck auf die Taste wird eine weitere Stunde angezeigt. Das Display zeigt die eingestellte Zeit an. Nach der eingestellten Zeit hört das Gerät auf, zu arbeiten.

5. Taste „COOL“

Drücken Sie die Taste, um die Kühlfunktion zu starten. Durch erneutes Drücken der Taste stoppt diese. **Hinweis:** Verwenden Sie diese Schaltfläche nicht ohne Wasser. Verwenden Sie immer sauberes Wasser.

6. Taste „VANE“

Drücken Sie die Taste und die vertikalen Drehgelenke beginnen sich zu bewegen. Drücken Sie diese Taste erneut, und sie stoppt.

7. Taste „MODE“

Ermöglicht Ihnen die Auswahl eines Windmodus:

- I. Normal – erzeugt eine regelmäßige Brise
- II. Natural – erzeugt eine natürliche, unregelmäßige Brise
- III. Sleep – erzeugt eine natürliche, unregelmäßige Brise, die unabhängig von der Einstellung der Lüftergeschwindigkeit auf niedrige Geschwindigkeit umschaltet.

GEBRAUCHSANWEISUNG

Stellen Sie das Gerät auf eine stabile, horizontale und ebene Fläche. Stecken Sie den Stecker direkt in die Steckdose.

Beachten Sie: Verwenden Sie die Kühltaste nicht ohne Wasser, um Schäden an den Teilen zu vermeiden.

SO FÜLLEN SIE DEN BEHÄLTER MIT WASSER

- Ziehen Sie den Wasserbehälter heraus.
- Füllen Sie Wasser bis zur MAX-Anzeige im Behälter. Die MAX-Linie darf nicht überschritten werden.
- Achten Sie darauf, dass der Wasserpegel nicht unter die MIN-Linie kommt.
- Sie können die Eisbehälter für kühleren Wind in den Wasserbehälter geben. Die MAX-Linie darf nicht überschritten werden.

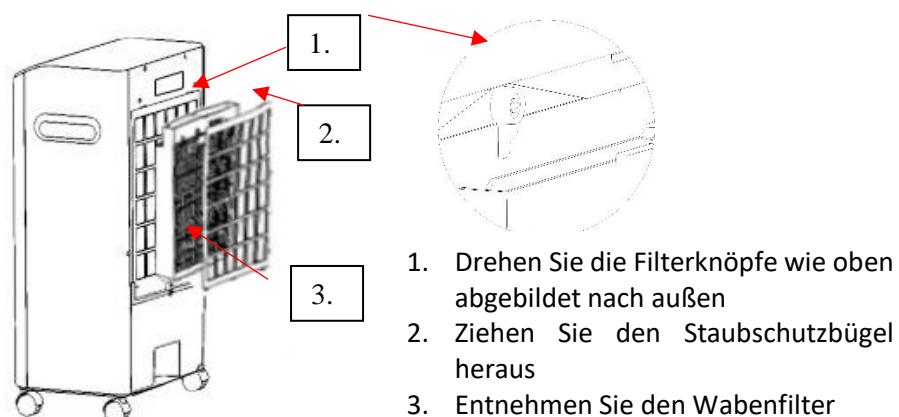
EISBEHÄLTER

- Füllen Sie Wasser in den Eisbehälter, bis die MAX-Anzeige erreicht ist.
- Legen Sie den Eisbehälter in Ihr Gefrierfach, bis das Wasser vollständig gefroren ist.
- Stellen Sie den Eisbehälter in den Wasserbehälter des Luftkühlers.

REINIGUNG

Schalten Sie das Gerät aus und ziehen Sie den Stecker aus der Steckdose, bevor Sie Reinigungs- oder Wartungsarbeiten durchführen.

- Wischen Sie die Außenseite des Geräts regelmäßig mit einem trockenen oder leicht feuchten Tuch ab. Verwenden Sie keine aggressiven Seifen, Sprays, Reiniger oder Scheuermittel, Wachse, Polituren oder chemische Lösungen! Achten Sie darauf, dass das Bedienfeld nicht nass wird.
- Entfernen Sie Staub und Schmutz vorsichtig mit einem Staubsauger von den Gittern und achten Sie darauf, dass die Luftein- und -auslassöffnungen sauber sind. Achten Sie darauf, dass Sie bei der Reinigung keine Innenteile berühren oder beschädigen!
- Luftfilter: Nehmen Sie das Gitter auf der Rückseite des Geräts ab. Der Grill kann mit neutralem Reinigungsmittel und einer weichen Bürste gereinigt werden. Nehmen Sie dann den Filter heraus. Der Filter kann mit Wasser und einer weichen Bürste gereinigt werden. Lassen Sie ihn trocknen, bevor Sie ihn wieder in das Gerät einsetzen.
- Wasserbehälter: Leeren Sie den Wasserbehälter und reinigen Sie ihn mit Wasser, einer milden Seifenlösung und einer weichen Bürste, falls erforderlich. Spülen Sie mit sauberem Wasser nach und lassen Sie ihn trocknen.
- Bewahren Sie den gereinigten und getrockneten Heizkörper am Ende der Heizsaison nach Möglichkeit wieder in der Originalverpackung auf. Bewahren Sie ihn aufrecht an einem kühlen, trockenen und staubfreien Ort auf.



TECHNISCHE INFORMATIONEN

Kühlleistung: 65 W

Heizleistung: 1000 W/2000 W

Spannung: 220-240 V

Frequenz: 50/60 Hz

Kapazität des Wasserbehälters: 6 L

NUR FÜR DEN INNENBEREICH GEEIGNET

Wasserverbrauch: 1 L/h



Korrekte Entsorgung dieses Produkts

Diese Kennzeichnung zeigt an, dass dieses Produkt in der gesamten EU nicht mit anderen Haushaltsabfällen entsorgt werden darf. Um mögliche Schäden für die Umwelt oder die Gesundheit von Menschen durch unkontrollierte Abfallentsorgung zu vermeiden, recyceln Sie es verantwortungsbewusst, und um die nachhaltige Wiederverwendung von Materialressourcen zu fördern. Um Ihr Altgerät zurückzugeben, nutzen Sie bitte die Rücknahme- und Sammelsysteme oder wenden Sie sich an den Händler, bei dem das Produkt gekauft wurde. Sie können dieses Produkt umweltgerecht recyceln.

Havenstraat 57 a, 7005 AG Doetinchem – NL

Für Fragen und/oder Hilfe bei der Montage stehen wir Ihnen selbstverständlich gern unter unserer Servicenummer +491805140024 von Montags bis Freitags zwischen 9.°° und 17.°° Uhr zur Verfügung (0,14 €/Min. aus dem dt. Festnetz, Mobilfunkpreis max. 0,42 €/Min.). Auch können Sie sich über www.serviceclub.info oder mit uns in Verbindung setzen

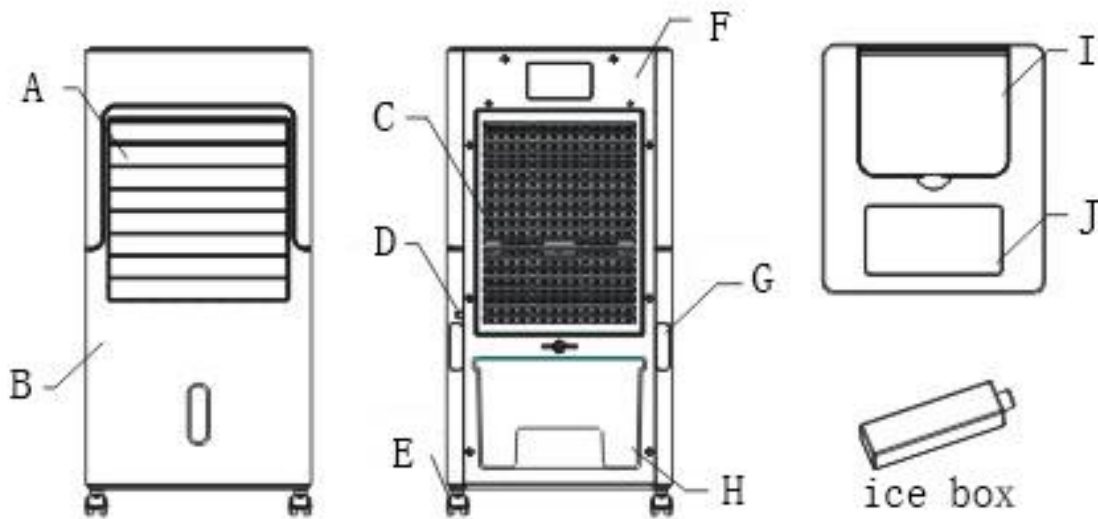
Précautions de sécurité importantes

1. Avant d'utiliser la machine, lisez attentivement l'intégralité de ce manuel d'instructions.
2. Avant d'utiliser votre nouvel appareil, vérifiez-le, y compris le cordon et la fiche, pour déceler tout dommage visible. N'utilisez pas un appareil endommagé, mais renvoyez-le à votre revendeur pour le remplacer.
3. Cet équipement est strictement destiné à un usage domestique normal.
4. Cet appareil n'est pas adapté à une utilisation dans des espaces moites ou humides tels que les salles de bains et les buanderies. Ne placez pas l'appareil à proximité de robinets, baignoire, douche, piscine, fontaines ou autres sources d'humidité. Assurez-vous qu'il ne peut pas tomber dans l'eau et empêcher l'eau de pénétrer dans l'appareil lui-même. Si, à tout moment, l'appareil tombe dans l'eau, débranchez-le immédiatement ! N'utilisez pas un appareil dont l'intérieur est humide mais faites-le réparer. Ne plongez jamais l'appareil, le cordon ou la fiche dans l'eau et ne le touchez jamais avec les mains mouillées.
5. La tension d'alimentation et la fréquence du réseau, spécifiées sur la machine, doivent correspondre à celles de la prise utilisée. L'installation électrique doit être protégée par un dispositif à courant résiduel
6. Étendez complètement le cordon avant de brancher le radiateur. Empêchez-le de toute façon de chauffer. Ne faites pas passer le cordon sous la moquette ; ne le recouvrez pas de tapis, de bandes de tapis ou similaires et assurez-vous qu'il n'est placé dans aucun passage. Assurez-vous que le cordon ne peut pas être piétiné et qu'aucun meuble n'est placé dessus. Ne faites pas passer le cordon sur des bords pointus et ne l'enroulez pas trop après utilisation !
7. Si possible, n'utilisez pas de rallonge. Si l'utilisation d'une rallonge est nécessaire, assurez-vous qu'il s'agit d'une rallonge approuvée en bon état. Pour éviter la surchauffe, étendez toujours complètement le cordon !
8. N'utilisez pas l'appareil dans des zones où des carburants, de la peinture, des liquides et / ou des gaz inflammables, etc. sont stockés.

9. N'exposez pas l'appareil à la lumière directe du soleil. Ne l'utilisez pas à l'extérieur.
10. Placez toujours l'appareil sur une surface stable, horizontale et plane.
11. Assurez-vous que la sortie d'air n'est pas obstruée. Ne placez rien sur ou au-dessus de l'appareil et ne le placez pas trop près des murs, des rideaux, des meubles, etc. L'efficacité et la durée de vie de l'unité peuvent être affectées si la sortie d'air est obstruée !
12. Ne touchez pas l'appareil, ne le déplacez pas / ne le repositionnez pas ou ne le tenez pas en biais une fois que vous l'avez rempli d'eau ; cela pourrait entraîner une pénétration d'humidité interne. Si vous vous retrouvez accidentellement avec de l'eau dans l'appareil, retirez immédiatement la fiche de la prise et retirez autant d'eau que possible. Laissez l'appareil sécher pendant au moins 24 heures.
13. Ne dépassez pas le niveau « MAX » lors du remplissage du réservoir d'eau ; si le niveau tombe sous le niveau « MIN », l'appareil ne fonctionnera pas.
14. N'utilisez pas la fonction « humidifier » dans un petit espace clos.
15. Retirez toujours la fiche de la prise lorsque l'appareil n'est pas utilisé.
16. Empêchez les objets étrangers de pénétrer dans l'appareil par les ouvertures, car cela pourrait entraîner un choc électrique, un incendie ou des dommages.
17. Éteignez toujours l'appareil et débranchez-le avant :
 - le remplissage d'eau
 - le nettoyage de l'unité
 - la maintenance de l'unité
 - de toucher ou déplacer l'appareil. Utilisez les poignées pour cela !
18. N'utilisez pas de minuterie ou de produit similaire pour allumer automatiquement l'appareil. Effectuez toujours des contrôles de sécurité avant d'utiliser le radiateur !
19. Une surveillance étroite est nécessaire lorsque le produit est utilisé à proximité d'enfants ou de personnes handicapées. Ne laissez pas les enfants utiliser l'appareil comme un jouet. Cet appareil n'est pas conçu pour être utilisé par des enfants ou des personnes ayant des limitations physiques, sensorielles et / ou mentales, ou par des personnes qui n'ont aucune connaissance ou expérience de cet appareil.
20. Retirez l'eau et séchez le réservoir si l'appareil ne doit pas être utilisé pendant un certain temps, pour le stockage hivernal ou avant de le transporter. Cela évitera les vapeurs d'humidité et les mauvaises odeurs.
21. Nettoyez l'extérieur de l'appareil avec un chiffon humide et une solution savonneuse douce. N'utilisez pas de produits agressifs ou abrasifs et évitez de faire pénétrer de l'eau dans l'unité elle-même.
22. N'allumez pas l'appareil si vous avez découvert des dommages à l'appareil, au cordon ou à la fiche, si l'appareil fonctionne mal, s'il est tombé ou s'il y a des signes de tout autre défaut. Renvoyez le produit complet au fournisseur ou à un électricien certifié pour inspection et / ou réparation. Demandez toujours des pièces d'origine.
23. L'appareil (y compris le cordon et la fiche) ne peut être ouvert et / ou réparé que par des personnes dûment autorisées et qualifiées.
24. N'utilisez cet équipement que dans le but pour lequel il a été conçu et comme décrit dans ce manuel d'instructions.

Le non-respect des instructions 23, 24 et 25 peut entraîner des dommages, un incendie et / ou des blessures corporelles. Le non-respect de ces règles annule également immédiatement la garantie et le vendeur, l'importateur et / ou le fabricant n'assument aucune responsabilité pour l'une des conséquences.

DESCRIPTION DU PRODUIT



BOÎTE À GLACE

- | | |
|------------------------------|-------------------------------------|
| A. Sortie d'air | F. Panneau arrière |
| B. Panneau avant | G. Support du cordon d'alimentation |
| C. Tampon de refroidissement | H. Réservoir d'eau |
| D. Cordon d'alimentation | I. Remplisseur du réservoir d'eau |
| E. Roues | J. Télécommande |

Vous trouverez le bouton d'alimentation à l'arrière de l'appareil.

I = MARCHE

O = ARRÊT

PANNEAU DE COMMANDE



1. Bouton « ON / OFF » :

Appuyez sur le bouton la première fois, le refroidisseur d'air commence à fonctionner.

Appuyez sur le bouton une deuxième fois, le refroidisseur d'air cesse de fonctionner.

2. Bouton « SPEED » :

Appuyez sur ce bouton pour sélectionner la vitesse. (Bas - Moyen - Haut). Le voyant lumineux correspondant indique la vitesse sélectionnée.

3. Bouton « WARM » :

Appuyez sur le bouton la première fois, le radiateur commence à fonctionner. Le radiateur commence à chauffer à 1000W. Appuyez sur le bouton une deuxième fois, le radiateur commence à chauffer à 2000W). Appuyez à nouveau sur le bouton, le radiateur cesse de fonctionner après 30 secondes.

4. Bouton « TIMER »

Permet de régler l'heure souhaitée, de 1 à 12 heures : chaque pression sur le bouton donne une heure supplémentaire. L'affichage indique l'heure réglée. Après l'heure sélectionnée, l'appareil cesse de fonctionner.

5. Bouton « COOL »

Appuyez sur le bouton pour démarrer la fonction de refroidissement. Appuyez à nouveau sur le bouton et il s'arrête. **Remarque** : n'utilisez pas ce bouton sans eau. Utilisez toujours de l'eau propre.

6. Bouton « VANE »

Appuyez sur le bouton et les pivots verticaux commencent à bouger. Appuyez à nouveau sur ce bouton et il s'arrêtera.

7. Bouton « MODE »

Permet de sélectionner une méthode de ventilation :

- IV. Normal - donne une brise régulière
- V. Naturel - donne une brise naturelle et irrégulière
- VI. Veille - donne une brise naturelle et irrégulière qui passe à basse vitesse, quel que soit le réglage de la vitesse du ventilateur.

INSTRUCTIONS D'UTILISATION

Placez l'appareil sur une surface stable, horizontale et uniforme. Insérez directement la fiche dans la prise.

Remarque : N'utilisez pas le bouton de refroidissement sans eau, pour éviter d'endommager les pièces.

COMMENT REMPLIR LE RÉSERVOIR D'EAU

- Retirez le réservoir d'eau.
- Ajoutez de l'eau dans le réservoir d'eau jusqu'à l'indication MAX. Ne franchissez pas la ligne MAX.
- Veillez à ce que le niveau d'eau ne soit pas en dessous de la ligne MIN.
- Vous pouvez ajouter les boîtes de cristaux de glace dans le réservoir d'eau pour une ventilation plus fraîche. Ne franchissez pas la ligne MAX.

BOÎTE À GLACE

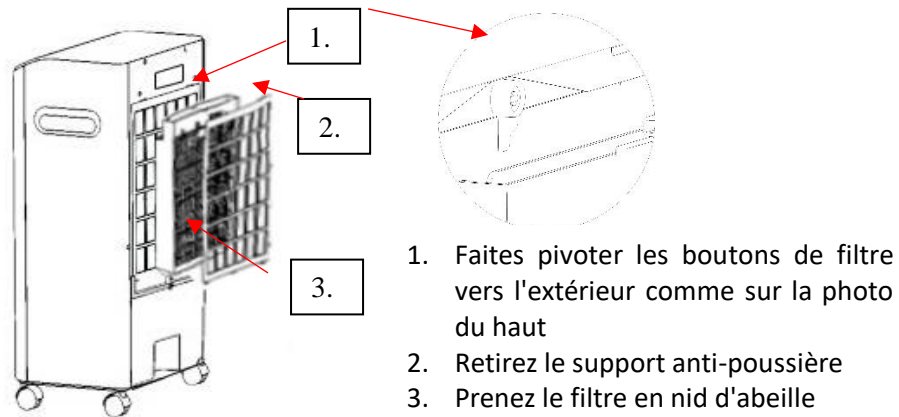
- Ajoutez de l'eau dans la boîte à cristaux de glace jusqu'à l'indication MAX.
- Mettez la boîte à cristaux de glace dans votre réfrigérateur, jusqu'à ce que l'eau soit complètement congelée.
- Mettez la boîte à cristaux de glace dans le réservoir d'eau du refroidisseur d'air.

NETTOYAGE

Éteignez l'appareil et retirez la fiche de la prise avant de procéder au nettoyage ou à des travaux de maintenance.

- Essuyez régulièrement l'extérieur de l'équipement avec un chiffon sec ou légèrement humide. N'utilisez pas de savons, sprays, nettoyeurs ou abrasifs agressifs, cires, vernis ou solutions chimiques. Assurez-vous que le panneau de commande n'est pas mouillé.
- Utilisez un aspirateur pour enlever soigneusement la poussière et la saleté des grilles et assurez-vous que les ouvertures d'entrée et de sortie d'air sont propres. Veillez à ne pas toucher ni endommager les pièces internes pendant le nettoyage
- Filtre à air : retirez la grille de l'arrière de l'appareil. La grille peut être nettoyée avec un détergent neutre et une brosse douce. Retirez ensuite le filtre. Le filtre peut être nettoyé avec de l'eau et une brosse douce. Laissez sécher avant de l'installer dans l'unité.

- Réservoir d'eau : videz le réservoir d'eau et nettoyez-le avec de l'eau, une solution savonneuse douce et une brosse douce si nécessaire. Rincez à l'eau claire et laissez sécher.
- À la fin de la saison, rangez le radiateur nettoyé et séché dans son emballage d'origine si possible. Rangez-le en position verticale dans un endroit frais, sec et sans poussière.



INFORMATIONS TECHNIQUES

Puissance de refroidissement : 65W

Tension : 220-240V

Capacité du réservoir d'eau : 6 L

Consommation d'eau : 1 L / h

Puissance de chauffage: 1000 W / 2000 W

Fréquence: 50 / 60Hz

UTILISER UNIQUEMENT À L'INTÉRIEUR



Élimination correcte de ce produit

Ce marquage indique que ce produit ne doit pas être éliminé avec les autres déchets ménagers dans l'UE. Pour éviter tout risque pour l'environnement ou la santé humaine d'une élimination incontrôlée des déchets, recyclez-le de manière responsable afin de promouvoir la réutilisation durable des ressources matérielles. Pour retourner votre appareil usagé, veuillez utiliser les systèmes de retour et de collecte ou contactez le revendeur chez qui vous avez acheté le produit. Il peut reprendre ce produit pour un recyclage sans danger pour l'environnement.