



ADE

Wetterstation mit Funk-Außensensor

Kurzanleitung WS 1914



Deutsch

English

Français

Inhaltsverzeichnis

Lieferumfang	2
Bestimmungsgemäßer Gebrauch	2
Sicherheit	2
Hinweise zum Aufstellort	4
Basisstation	5
Funk-Außensensor	7
Inbetriebnahme	8
Rahmen wechseln	10
Hauptfunktionen der Wetterstation ..	10
Reinigen	15
Technische Daten	15
Konformitätserklärung	16
Garantie	17
Entsorgen	17



ES | IT | PL



Download





Dies ist die Kurzanleitung. Die ausführliche Bedienungsanleitung zum Download als PDF-Datei finden Sie im Internet unter www.ade-germany.de/bedienungsanleitung Beachten Sie vor allem die Sicherheitshinweise.

Lieferumfang

- Wetterstation bestehen aus:
 - Basisstation
 - Funk-Außensensor
- Batterien:
 - 2 x LR6 (AA) / 1,5 für Basisstation
 - 2 x LR6 (AA) / 1,5 V für Funk-Außensensor
- Netzadapter für Basisstation
- 2x Wechselrahmen
- Bedienungsanleitung

Bestimmungsgemäßer Gebrauch

- Die Wetterstation zeigt unterschiedliche Wetterdaten (Luftdruck, Temperatur etc.) aus der näheren Umgebung an und ermittelt daraus eine Wettervorhersage.
- Für die gewerbliche Nutzung in der Wettervorhersage oder in der Wetterdaten-Messung ist die Wetterstation ungeeignet.

Sicherheit

- Das Gerät und der Netzadapter sind von Kindern jünger als 8 Jahren fernzuhalten.

IM_S_Print_WS1914_202006_V2





- Kinder müssen beaufsichtigt werden, um sicherzustellen, dass sie nicht mit dem Gerät spielen.
- Funkwetterstation und Netzadapter dürfen nicht in Wasser oder andere Flüssigkeiten getaucht werden. Stromschlaggefahr! Benutzen Sie die Basisstation der Funkwetterstation daher auch nicht in der Nähe von Feuchtquellen wie z. B. einem Waschbecken.
- Verwenden Sie nur den mitgelieferten Netzadapter und ersetzen Sie ihn nur durch den gleichen Typ. Der Netzadapter darf nur in trockenen Innenräumen verwendet werden und muss vor Feuchtigkeit geschützt werden.
- Batterien können bei Verschlucken lebensgefährlich sein. Bewahren Sie Wetterstation, Funk-Außensensor und Batterien deshalb für Kleinkinder unerreichbar auf. Wurde eine Batterie verschluckt, muss sofort medizinische Hilfe in Anspruch genommen werden.
- Halten Sie Kinder von Verpackungsmaterial und den zum Lieferumfang gehörenden Kleinteilen fern. Bei Verschlucken besteht Erstickungsgefahr.
- Schließen Sie das Gerät an eine ordnungsgemäß installierte Steckdose an, deren Spannung den „Technischen Daten“ entspricht.
- Achten Sie darauf, dass die Steckdose gut zugänglich ist, damit Sie im Bedarfsfall schnell den Netzadapter ziehen können.
- Benutzen Sie die Funkwetterstation nicht, wenn Netzadapter oder Netzadapterkabel beschädigt sind.





- Achtung: Explosionsgefahr bei unsachgemäßem Umgang mit Batterien. Batterien dürfen nicht geladen, mit anderen Mitteln reaktiviert, auseinander genommen, ins Feuer geworfen oder kurzgeschlossen werden.
- Vermeiden Sie den Kontakt der Batterieflüssigkeit mit Haut, Augen und Schleimhäuten. Bei Kontakt müssen Sie die betroffenen Stellen sofort mit reichlich klarem Wasser spülen und umgehend einen Arzt aufsuchen.
- Schützen Sie Basisstation und Funk-Außensensor vor Staub, Stößen, extremen Temperaturen und direkter Sonneneinstrahlung.
- Schützen Sie die Basisstation vor Feuchtigkeit. Stellen Sie die Basisstation ausschließlich in einem trockenen, geschlossenen Raum auf.
- Der Funk-Außensensor ist gegen Feuchtigkeit geschützt, muss aber vor direkter Nässeinwirkung, z. B. Regen, geschützt werden.

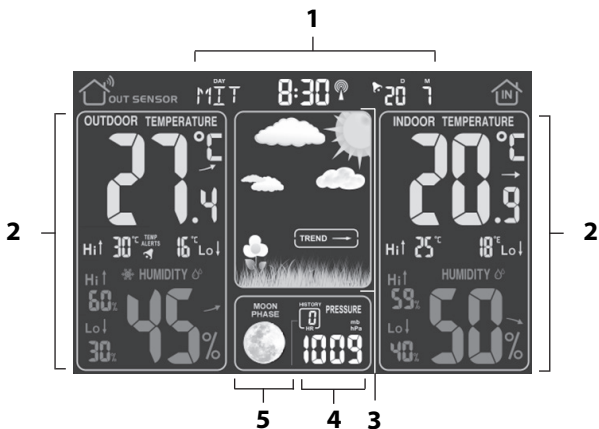
Hinweise zum Aufstellort

- Der maximale Abstand zwischen Basisstation und Funk-Außensensor darf 60 Meter betragen. („direkter Sichtkontakt“).
- Abschirmende Baumaterialien wie z. B. Stahlbeton reduzieren oder verhindern den Funkempfang zwischen Basisstation und Funk-Außensensor.
- Geräte wie Fernseher, schnurlose Telefone, Computer und Leuchtstoffröhren können den Funkempfang ebenfalls stören.



Basisstation

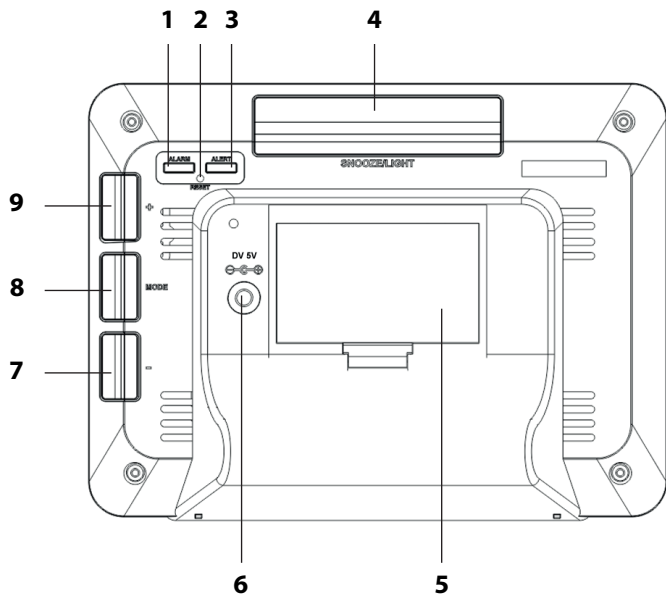
Frontansicht



Deutsch

- 1 Datums- und Wochenanzeige
- 2 Wetterdaten
- 3 Wettervorhersage und Wettertrend
- 4 Luftdruckanzeige
- 5 Mondphasenanzeige

Rückansicht

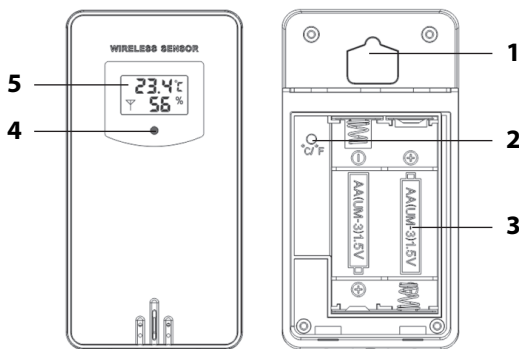


- 1 Weckfunktion aktivieren
- 2 Gerät auf Auslieferungszustand zurücksetzen
- 3 Temperaturalarme einstellen
- 4
 - Displaybeleuchtung ein- und ausschalten
 - Weckwiederholfunktion aktivieren
- 5 Batteriefach
- 6 Anschlussbuchse für Netzadapter



- 7
 - Werte einstellen (verringern)
 - Funkempfang manuell starten/unterbrechen
- 8
 - Einstellmodus aktivieren
 - vorgenommene Einstellung aktivieren
- 9
 - Werte einstellen (erhöhen)
 - gespeicherte Luftdrücke anzeigen
 - Werte des Funk-Außensensor übertragen

Funk-Außensensor



- 1 Aufhänge-Öse
- 2 Maßeinheit der Temperatur wechseln
- 3 Batteriefach
- 4 LED-Anzeige (leuchtet nur bei Datenübertragung)
- 5 Display mit: Temperaturanzeige, Luftfeuchtigkeit und Symbol für Funkverbindung zwischen Funk-Außensensor und Basisstation



Inbetriebnahme



Gehen Sie in der aufgeführten Reihenfolge vor und legen Sie zuerst die Batterien in den Funk-Außensensor.

Außensensor

1. Entfernen Sie die Batteriefach-Abdeckung auf der Rückseite des Funk-Außensensor, indem Sie mit etwas Kraft auf den aufgedruckten Pfeil drücken. Schieben Sie die Batteriefach-Abdeckung in Pfeilrichtung weg vom Funk-Außensensor.
2. Legen Sie 2 Batterien des Typs LR6 (AA) / 1,5 V so ein, wie auf dem Boden des Batteriefachs abgebildet. Beachten Sie die richtige Polarität der Batterien (+/-).
3. Schieben Sie die Batteriefach-Abdeckung wieder in den Funk-Außensensor.

Basisstation

Sie können die Funkwetterstation mit dem Netzadapter oder mit Batterien betreiben.

Strombetrieb

1. Stecken Sie den Stecker des mitgelieferten Netzadapters in die Anschlussbuchse der Basisstation.
2. Stecken Sie den Netzadapter in eine Steckdose, deren Netzspannung den „Technischen Daten“ entspricht.
3. Warten Sie ca. 30 Minuten. Diese Zeit benötigt die Basisstation, um alle Wetterdaten zu sammeln und Funksignale vom Zeitzeichensender zu erhalten.





Batteriebetrieb

1. Drücken Sie die Verschlusslasche etwas nach oben und nehmen Sie die Batteriefach-Abdeckung ab.
2. Legen Sie 2 Batterien des Typs LR6 (AA) / 1,5 V so ein, wie auf dem Boden des Batteriefachs abgebildet. Achten Sie auf die richtige Polarität (+/-).
3. Setzen Sie die Batteriefach-Abdeckung wieder auf und klappen Sie sie zu.
4. Warten Sie ca. 30 Minuten.

Funkempfang

Wenn die Batterien in der Basisstation eingelegt sind, werden für einen kurzen Moment sämtliche Anzeigen im Display eingeleuchtet. Außerdem wird das Display kurz beleuchtet und ein Piepton ertönt.



Danach schaltet das Gerät auf Empfang, wobei die Funkwellen-Anzahl die Qualität des Empfangs anzeigt: Je mehr Funkwellen im Display angezeigt werden, desto besser ist der Empfang.

Während des Empfangs hat ausschließlich die - Taste Funktion, alle anderen Tasten sind für diese Zeit deaktiviert.

Sobald das Signal in ausreichender Stärke empfangen wurde, werden im Display die entsprechenden Daten und das Funkturm-Symbol dauerhaft angezeigt. Dieser Vorgang kann einige Minuten dauern.

Die Wetterstation schaltet ab sofort mehrmals in jeder Nacht automatisch auf Empfang. Dabei wird die angezeigte Zeit mit der vom Zeitzeichen-Sender empfangenen verglichen und ggf. korrigiert.



Wurde **kein ausreichend starkes Signal empfangen**, bricht die Basisstation nach einigen Minuten den Empfangsvorgang ab und das Funkturm-Symbol erlischt. Der Empfangsvorgang wird zu einem späteren Zeitpunkt neu gestartet.

Rahmen wechseln

Zum Lieferumfang gehören zwei Wechselrahmen. Der aufgesetzte Rahmen wird mit Magneten an der Basisstation gehalten.



- Ziehen Sie zum Rahmenwechsel den aufgesetzten Rahmen ab und tauschen ihn gegen den anderen Rahmen aus. Auf der Unterseite befindet sich dafür eine kleine Griffmulde.

Hauptfunktionen der Wetterstation

Weitere Funktionen sind in der ausführlichen Bedienungsanleitung beschrieben.

Wettervorhersage und Wettertrend

Nach der Inbetriebnahme können die Angaben zur Wettervorhersage etwa 12 Stunden noch nicht genutzt werden, da die Wetterstation diese Zeit benötigt, um die Wetterdaten zu sammeln und auszuwerten.





Die Wettervorhersage ergibt sich aus den gesammelten Daten und den dabei gemessenen Luftdruckänderungen. Die Vorhersage bezieht sich auf das Gebiet um die Wetterstation mit einem Radius von etwa 30 bis 50 km für einen Zeitraum der nächsten 12 bis 24 Stunden. Die Genauigkeit der Wettervorhersage liegt dabei etwa bei 75 %.

Deutsch



sonnig



leicht bewölkt



bewölkt



regnerisch



Gewitter



leichter Schneefall



starker Schneefall

In Verbindung mit dem Luftdrucktrend sind weitere Wetterdeutungen möglich.



steigender Luftdruck



konstanter Luftdruck



fallender Luftdruck

Zwei Beispiele:

- Wettervorhersage zeigt Regen, der Luftdruck fällt schnell und stark ab >> starker Regen ist wahrscheinlich.






- Wettervorhersage zeigt Regen, der Luftdruck ist in den letzten 12 Stunden gestiegen aber in den letzten 3 Stunden wieder etwas abgefallen >> leichter Regen ist wahrscheinlich.

Temperatur- und Luftfeuchtigkeitstrend

Für die von Basisstation und Funksensor gemessenen Werte für Temperatur und Luftfeuchtigkeit wird der Trend in Form eines Pfeils angezeigt:

 steigend

 konstant

 fallend

Luftdruckanzeige



Der aktuell herrschende Luftdruck wird in der gewählten Maßeinheit (üblich: hPa = Hektopascal) angezeigt.

Durch wiederholtes Drücken der Taste + erhalten Sie den stündlich gemessenen Luftdruck der letzten 12 Stunden angezeigt.





Mondphasenanzeige

Die angezeigten Mondphasen werden automatisch mit dem Datum aktualisiert.



Neumond



zunehmender
Halbmond



Halbmond



zunehmender
Vollmond



Vollmond



abnehmender
Vollmond



Halbmond




abnehmender
Halbmond



Deutsch


Wecken

Weckzeit einstellen

1. Drücken Sie 1x ALARM.
Im Display wird das Wecksymbol  angezeigt.
2. Halten Sie ALARM einige Sekunden gedrückt, bis die Weckstunden-Anzeige blinkt.
3. Stellen Sie mit den Tasten + oder - die gewünschte Weckstunde ein.
4. Drücken Sie ALARM.
Im Display blinkt die Minutenanzeige für die Weckzeit.
5. Stellen Sie mit den Tasten + oder - die gewünschte Weckminute ein.
6. Drücken Sie abschließend ALARM, um die Einstellungen zu speichern.



Weckfunktion ein- und ausschalten

- Stellen Sie mit der Taste ALARM die Weckfunktion ein und aus. Sobald das Wecksymbol  angezeigt wird, ist Weckfunktion aktiviert.

Weckalarm beenden

Zur eingestellten Zeit werden Sie von einem Wecksignal geweckt, wobei das Signal mit zunehmender Weckdauer immer intensiver wird.

Weckalarm ganz ausschalten

- Drücken Sie eine beliebige Taste der Basisstation (außer SNOOZE/LIGHT), um den Alarm zu beenden.

Autostopp-Funktion

Wenn Sie keine Taste drücken, schaltet sich der Alarm nach 2 Minuten automatisch aus. Nach 24 Stunden wird der Alarm erneut ausgelöst.

Weckwiederholung (Snooze-Funktion)

- Drücken Sie 1x die Taste SNOOZE/LIGHT, wenn das Wecksignal ertönt.

Das Wecksignal verstummt für ca. 5 Minuten. Danach schaltet sich die Weckfunktion wieder ein und weckt Sie erneut. Dieser Vorgang kann mehrfach wiederholt werden.

Display-Beleuchtung

Batteriebetrieb

- Drücken Sie die Taste SNOOZE/LIGHT, um die Display-Beleuchtung der Basisstation für ca. 15 Sekunden einzuschalten.





Stromnetzbetrieb

Wenn Sie die Basisstation mit dem Netzadapter über das Stromnetz betreiben, ist das Display permanent beleuchtet.

- Drücken Sie wiederholt die Taste SNOOZE/LIGHT, um die verschiedenen Helligkeitsstufen zu wählen: Volle Beleuchtung > geringe Beleuchtung > aus.

Reinigen

1. Bei Betrieb über das Stromnetz: Ziehen Sie den Netzadapterstecker aus der Basisstation.
2. Wischen Sie Basisstation und Funk-Außensensor bei Bedarf mit einem leicht angefeuchteten Tuch sauber.
3. Trocknen Sie das Gerät vollständig, bevor Sie es wieder mit dem Netzadapter verbinden.

Technische Daten


Die vollständigen „Technischen Daten“ finden Sie in der ausführlichen Bedienungsanleitung.

Basisstation



Modell:	Wetterstation WS 1914
Eingang:	5 V
Batterien:	2x LR6 (AA) / 1,5 V
Sendefrequenz:	433,92 MHz
Max. Sendeleistung:	+ 10 dBm



Funk-Außensensor

Batterien: 2x LR6 (AA) / 1,5 V 
Reichweite: ca. 60 Meter (offenes Gelände)

Netzadapter

Eingang: 230 V~, 50Hz
Ausgang: 5 V  / 600 mA
Schutzklasse: II 
Inverkehrbringer: Waagen-Schmitt GmbH
Hammer Steindamm 27-29
22089 Hamburg, Germany

Konformitätserklärung

Hiermit erklärt die Waagen-Schmitt GmbH, dass die Wetterstation WS 1914 den Richtlinien 2014/53/EU und 2011/65/EU entspricht. Der vollständige Text der EU-Konformitätserklärung ist unter der folgenden Internetadresse verfügbar:

www.ade-germany.de/doc

Die Erklärung verliert ihre Gültigkeit, falls an dem Gerät eine nicht mit uns abgestimmte Änderung vorgenommen wurde.

Hamburg, Juni 2020
Waagen-Schmitt GmbH





Garantie

Sehr geehrte Kundin, sehr geehrter Kunde,
die Firma Waagen-Schmitt GmbH garantiert für 2 Jahre ab Kaufdatum die kostenfreie Behebung von Mängeln aufgrund von Material- oder Fabrikationsfehlern durch Reparatur oder Austausch.

Bitte geben Sie den Artikel im Garantiefall mit dem Kaufbeleg (unter Angabe des Reklamationsgrundes) an Ihren Händler zurück.

Entsorgen

Verpackung entsorgen



Entsorgen Sie die Verpackung sortenrein.
Geben Sie Pappe und Karton zum Altpapier,
Folien in die Wertstoff-Sammlung.

Artikel entsorgen

Entsorgen Sie den Artikel entsprechend der Vorschriften, die in Ihrem Land gelten.

Die vollständigen Entsorgungshinweise finden Sie in der ausführlichen Bedienungsanleitung.







ADE

Weather Station with Wireless Outdoor Sensor

Quick Guide WS 1914



English

Table of Contents

Scope of Delivery	2
Intended Use.....	2
Safety	2
Tips on installation site.....	4
Base station	5
Wireless outdoor sensor	7
Start-up	8
Change frame	10
Main functions of the weather station	10
Cleaning.....	14
Technical Data	15
Declaration of Conformity	16
Guarantee	16
Disposal.....	17



This is the quick guide.
You will find the full operating manual for download as a PDF file on the internet at www.ade-germany.de/bedienungsanleitung
Above all, pay attention to the safety instructions.

Scope of Delivery

- Weather stations consist of:
 - Base station
 - Wireless outdoor sensor:
- Batteries:
 - 2 x LR6 (AA) / 1.5 V for base station
 - 2 x LR6 (AA) / 1.5 V for wireless outdoor sensor
- Mains adaptor for base station
- 2x interchangeable frames
- Operating Manual

Intended Use

- The weather station displays various weather data (air pressure, temperature, etc.) from the near environment and, on the basis of this data, makes a weather forecast.
- The weather station is unsuited to commercial use in weather forecasting or in taking meteorological measurements.

Safety

- The device and the mains adaptor must be kept away from children younger than 8 years.





- Children must be supervised to ensure that they do not play with the device.
- The wireless weather station and mains adaptor must not be submerged in water or other liquids. Risk of electric shock! You should therefore not use the base station of the wireless weather station in the vicinity of sources of moisture, such as wash basins.
- Only use the supplied mains adaptor and replace it only with one of the same type. The mains adaptor may only be used in dry indoor spaces and must be protected from moisture.
- Batteries, when swallowed, can be life-threatening. You should therefore store the weather station, wireless outdoor sensor, and batteries out of reach of small children. If a battery is swallowed, medical assistance must be sought immediately.
- Keep children away from packaging material and other small parts included in the scope of delivery. Risk of choking if swallowed.
- Connect the device to a correctly installed socket that has a voltage corresponding to that described under "Technical Data".
- Ensure that the socket is easily accessible, so that the mains adaptor can be pulled out quickly if necessary.
- Do not use the wireless weather station if the mains adaptor or mains adaptor cable are damaged.
- Attention: Risk of explosion if batteries are improperly used. Batteries must not be recharged, reactivated by other means, dismantled, thrown into fire, or short-circuited.



- Avoid contact of the battery fluid with skin, eyes, and mucosa. If you do come into contact with the fluid, you must immediately flush the affected areas thoroughly with clean water and promptly see a doctor.
- Protect the base station and wireless outdoor sensor from dust, impacts, extreme temperatures and direct sunlight.
- Protect the base station from moisture. Position the base station exclusively in a dry, closed room.
- The wireless external sensor is protected against moisture, it must however be protected from direct exposure to moisture, e.g. rain.

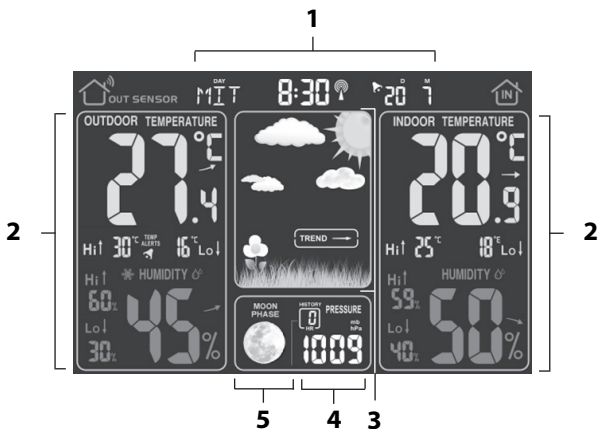
Tips on installation site

- The maximum distance between base station and wireless outdoor sensor is 60 metres. ("direct line-of-sight").
- Protective building materials, e.g. reinforced concrete, reduce or inhibit signal reception between the base station and wireless external sensor.
- Devices such as TVs, cordless phones, computers, and fluorescent tubes can likewise disrupt signal reception.



Base station

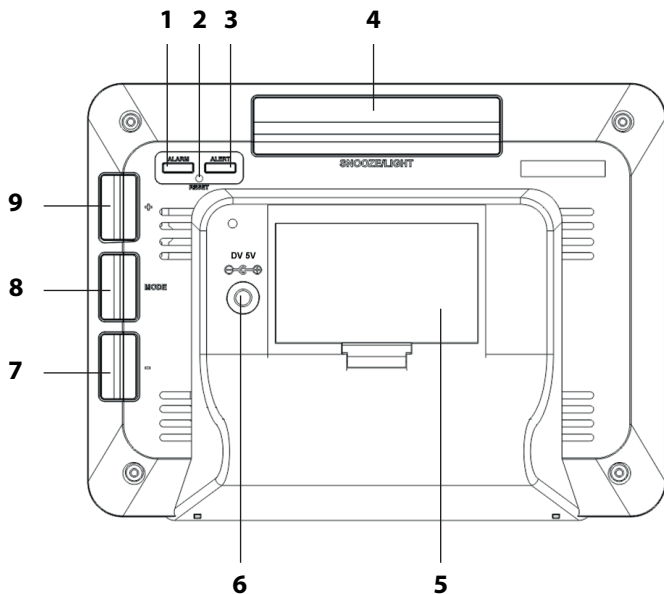
Front view



English

- 1 Date and week indicator
- 2 Weather data
- 3 Weather forecast and weather trend
- 4 Air pressure indicator
- 5 Lunar phase indicator

Rear view

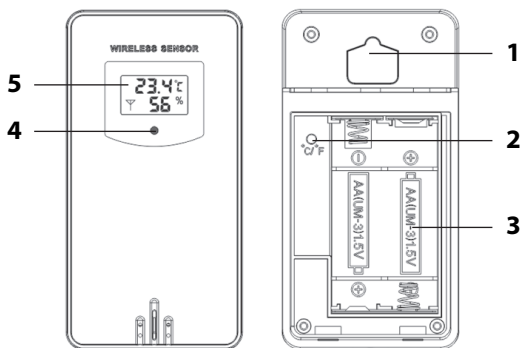


- 1 Activate alarm
- 2 Reset device to delivery state
- 3 Set temperature alarms
- 4
 - Switch display light on/off
 - Activate snooze function
- 5 Battery compartment
- 6 Connection socket for mains adaptor



- 7
 - Adjust values (decrease)
 - Manually start/suspend signal reception
- 8
 - Activate settings mode
 - Activate modified setting
- 9
 - Adjust values (increase)
 - Display saved air pressures
 - Transfer values from wireless external sensor

Wireless outdoor sensor



English

- 1 Hanging eyelet
- 2 Change temperature unit
- 3 Battery compartment
- 4 LED indicator (lights up only during data transmission)
- 5 Display with: Temperature indicator, humidity, and symbol for wireless connection between wireless outdoor sensor and base station





Start-up



Proceed according to the order listed below and first insert the batteries into the wireless outdoor sensor.

Outdoor sensor

1. Remove the battery compartment cover on the rear side of the wireless outdoor sensor, by pressing with a little force on the imprinted arrow. Slide the battery compartment cover in the direction of the arrow off the wireless external sensor.
2. Insert 2 batteries of type LR6 (AA) / 1.5 V as depicted on the bottom of the battery compartment. Pay attention to the correct polarity of the batteries (+/-).
3. Push the battery compartment cover back into place on the wireless outdoor sensor.

Base station

You can operate the wireless weather station with the mains adaptor or with batteries.

Current mode

1. Insert the plug of the supplied mains adaptor into the connection socket of the base station.
2. Plug the mains adaptor into a socket that has a voltage corresponding to that described under "Technical Data".
3. Wait approx. 30 minutes. The base station requires this time to collect all weather data and to receive radio signals from the time signal transmitter.





Battery operation

1. Press the closing tab upwards a little and remove the battery compartment cover.
2. Insert 2 batteries of the type LR6 (AA) / 1.5 V as depicted on the bottom of the battery compartment. Pay attention to the correct polarity (+/-).
3. Replace the battery compartment cover and snap it shut.
4. Wait approx. 30 minutes.

Radio signal reception

If the batteries in the base station have been inserted, for a brief moment all of the indicators on the display fade in. Furthermore, the display is briefly lit up and a beep sounds.



The device then switches to receiving-mode, during which the number of radio waves indicates the quality of the reception: The more radio waves shown on the display, the better is the reception.

While receiving, only the - button functions; all other buttons are deactivated during this time.

As soon as the signal has been received with sufficient strength, the corresponding data and the radio-tower symbol will be shown on the display. This process can last a few minutes.

From now on, the weather station automatically switches to receiving-mode multiple times each night. During this process, the displayed time is compared with that received from the time signal transmitter and, if necessary, corrected.



If a **sufficiently strong signal has not been received**, the base station cancels the receiving process after a few minutes and the radio-tower symbol goes out. The receiving process is started again at a later point in time.

Change frame

Two interchangeable frames are included. The attached frame is held in place by magnets on the base station.



- To change the frame, pull the attached frame forward and replace it with the other frame. Use a small recessed grip on the underside.

Main functions of the weather station

Additional functions are described in the full operating manual.

Weather forecast and weather trend

After start-up, the information can still not be used for weather forecasting for approximately 12 hours, since the weather station needs this time to collect and analyse the weather data. The weather forecast is based on the collected data and the measured air pressure changes.

The forecast pertains to the region around the weather station with a radius of approx 30 to 50 km, for a period of





12 to 24 hours. The accuracy of the weather forecast lies around 75%.



sunny



light cloud



cloudy



rainy



storm



light snowfall



heavy snowfall

English

In conjunction with the air pressure trend, further weather interpretations are possible.



rising air pressure



constant air pressure



falling air pressure

Two examples:

- Weather forecast shows rain, the air pressure is falling off quickly and steeply >> strong rain is probable.
- Weather forecast shows rain, the air pressure has risen in the last 12 hours but in the last 3 hours as fallen off somewhat >> light rain is probable.





Temperature and humidity trend

For the temperature and humidity values measured by the base station and wireless sensor, the trend is displayed in the form of an arrow:



rising



constant



falling

Air pressure indicator



The currently prevailing air pressure is displayed in the chosen unit (usually: hPa = hectopascals).

By repeatedly pressing the + button, the hourly measured air pressure for the last 12 hours will be displayed.

Lunar phase indicator

The displayed lunar phases are automatically updated with the date.



new moon



waxing crescent



half-moon



waxing gibbous



full moon



waning gibbous



half-moon




waning crescent






Alarm

Setting the alarm time

1. Press ALARM once.
The alarm symbol  is shown on the display.
2. Hold down ALARM for a few seconds until the alarm hour indicator blinks.
3. Using the + and - buttons, set the desired alarm hour.
4. Press ALARM.
The minute indicator for the alarm time blinks on the display.
5. Using the + and - buttons, set the desired alarm minute.
6. Finally, press ALARM to save the settings.

Switching the alarm function on/off

- Using the ALARM button, turn the alarm function on and off. As soon as the alarm symbol  is displayed, the alarm function is activated.

Stopping the alarm

At the set time you will be woken by an alarm signal, which will become more intense as the waking time increases.

Switching the alarm off completely

- Press a preferred button on the base station (except SNOOZE/LIGHT) to stop the alarm.

Auto-stop function

If you do not press a button, the alarm switches off automatically after 2 minutes. After 24 hours, the alarm will be triggered again.



Snooze function

- Press the SNOOZE/LIGHT button once when the alarm signal sounds.

The alarm signal falls silent for approx. 5 minutes. The alarm function then switches on again to wake you up. This procedure can be repeated multiple times.

Display light

Battery operation

- Press the SNOOZE/LIGHT button to switch on the display light of the base station for approx. 15 seconds.

Mains operation

If you operate the base station using the mains adaptor over the mains supply, the display is permanently lit.

- Repeatedly press the SNOOZE/LIGHT button in order to choose the different brightness levels: Full light > low light > off.

Cleaning

1. During operation via the mains: Pull the mains adaptor plug out of the base station.
2. Using a lightly dampened cloth, wipe the base station and wireless outdoor sensor clean, as needed.
3. Dry the device completely before you reconnect it with the mains adaptor.





Technical Data

You will find all of the “Technical Data” in the full operating manual.

Base station

Model:	Weather Station WS 1914
Input:	5 V ---
Batteries:	2x LR6 (AA) / 1.5 V ---
Transmission frequency:	433.92 MHz
Max. Transmission power:	+ 10 dBm

Wireless outdoor sensor:

Batteries:	2x LR6 (AA) / 1.5 V ---
Range:	approx. 60 metres (open terrain)

Mains adaptor

Input:	230 V ~ 50Hz
Output:	5 V --- / 600 mA
Protection class:	II \square
Distributor:	Waagen-Schmitt GmbH Hammer Steindamm 27-29 22089 Hamburg, Germany



Declaration of Conformity

Waagen-Schmitt GmbH hereby declares that the weather station WS 1914 complies with the directives 2014/53/EU and 2011/65/EU. The full text of the EU Declaration of Conformity is available at the following Internet address:
www.ade-germany.de/doc

This declaration loses its validity if modifications are made to the weather station without our approval.

Hamburg, June 2020
Waagen-Schmitt GmbH



Guarantee

Dear Valued Customer,

The company Waagen-Schmitt GmbH guarantees for 2 years from the purchase date the cost-free rectification of defects on the basis of material or fabrication errors through repair or exchange.

In the event of a guarantee claim, please return the scales with the proof of purchase (stipulating the reason for claim) to your dealer.





Disposal

Disposing of the packaging



Dispose of the packaging with similar materials. Put cardboard with waste paper, films with recyclable materials.

Disposing of the weather station

Dispose of the weather station in accordance with the regulations that apply in your country.

You will find complete information about disposal in the full operating manual.

English







ADE

Station météo avec capteur radio extérieur

Guide de démarrage WS 1914



Table des matières

Contenu de livraison	2
Utilisation conforme.....	2
Sécurité	2
Indications relatives au lieu d'installation	4
Station de base.....	5
Capteur radio extérieur	7
Mise en marche.....	8
Changer les cadres.....	10
Fonctions principales de la station météo	10
Nettoyage	15
Caractéristiques techniques.....	15
Déclaration de conformité.....	16
Garantie	17
Mise au rebut	17

Français



Ceci est le guide de démarrage
Le mode d'emploi détaillé téléchargeable en format PDF se trouve sur Internet à l'adresse
www.ade-germany.de/bedienungsanleitung
Respectez tout particulièrement les instructions de sécurité.

Contenu de livraison

- La station météo est composée des éléments suivants :
 - Station de base
 - Capteur radio extérieur
- Piles :
 - 2 x LR6 (AA) / 1,5 pour la station de base
 - 2 x LR6 (AA) / 1,5 V pour le capteur radio extérieur
- Adaptateur secteur pour la station de base
- 2 cadres amovibles
- Notice d'utilisation

Utilisation conforme

- La station météo affiche différentes données météorologiques (pression atmosphérique, température, etc.) de l'environnement proche et détermine des prévisions météorologiques à partir de ces données.
- La station météo n'est pas adaptée à une utilisation commerciale pour les prévisions météorologiques ou la mesure de données météorologiques.

Sécurité

- L'appareil et l'adaptateur secteur doivent être tenus hors de portée des enfants de moins de 8 ans.





- Les enfants doivent être surveillés afin de s'assurer qu'ils ne jouent pas avec l'appareil.
- La station météo et l'adaptateur secteur ne doivent pas être immergés dans de l'eau ou dans d'autres liquides. Risque d'électrocution ! Pour cette raison, n'utilisez pas la station de base de la station météo radio à proximité de sources d'humidité, par ex. un évier.
- N'utilisez que l'adaptateur secteur inclus et ne le remplacez que par un adaptateur du même type. L'adaptateur secteur ne doit être utilisé que dans des espaces intérieurs secs et doit être protégé de l'humidité.
- Les piles peuvent être dangereuses pour la santé en cas d'ingestion. Pour cette raison, conservez la station météo, le capteur radio extérieur et les piles hors de portée de jeunes enfants. En cas d'ingestion d'une pile, il faut immédiatement solliciter une aide médicale.
- Tenez les enfants éloignés des matériaux d'emballage et des petits éléments faisant partie du contenu de l'emballage. Il existe un risque d'étouffement en cas d'ingestion.
- Raccordez l'appareil à une prise électrique installée de manière conforme et dont la tension correspond aux « Caractéristiques techniques ».
- Veillez à ce que la prise électrique soit bien accessible de façon à pouvoir rapidement retirer la fiche en cas de besoin.
- N'utilisez pas la station météo radio si l'adaptateur secteur ou le câble de l'adaptateur sont endommagés.



- Attention : Risque d'explosion en cas de manipulation non conforme de la pile. Les piles ne doivent pas être chargées, réactivées avec d'autres moyens, démontées, jetées au feu ou court-circuitées.
- Évitez que le liquide de la pile n'entre en contact avec la peau, les yeux et les muqueuses. En cas de contact, rincez immédiatement les zones concernées avec de l'eau claire et consultez immédiatement un médecin.
- Protégez la station de base et le capteur radio extérieur contre la poussière, les chocs, les températures extrêmes et l'exposition directe aux rayons du soleil.
- Protégez la station de base de l'humidité. Installez la station de base exclusivement dans une pièce sèche et fermée.
- Le capteur radio extérieur est protégé contre l'humidité, mais doit être protégé des effets directs de l'humidité tels que la pluie.

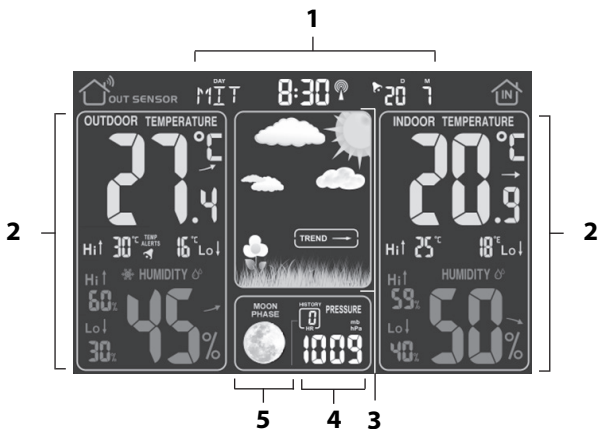
Indications relatives au lieu d'installation

- L'éloignement maximal entre la station de base et le capteur radio extérieur peut atteindre 60 mètres. (« contact visuel direct »)
- Les matériaux blindés tels que le béton armé réduisent ou empêchent la réception radio entre la station de base et le capteur radio extérieur.
- Les appareils tels que les téléviseurs, les téléphones sans fil, les ordinateurs et les lampes fluorescentes peuvent également perturber la réception radio.



Station de base

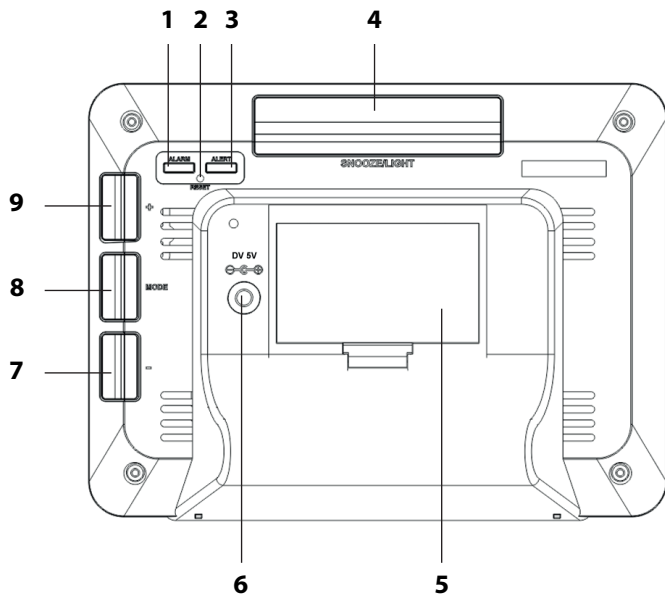
Vue de face



Français

- 1 Affichage de la date et de la semaine
- 2 Données météorologiques
- 3 Prévisions et tendances météorologiques
- 4 Affichage de la pression atmosphérique
- 5 Affichage des phases lunaires

Vue de derrière

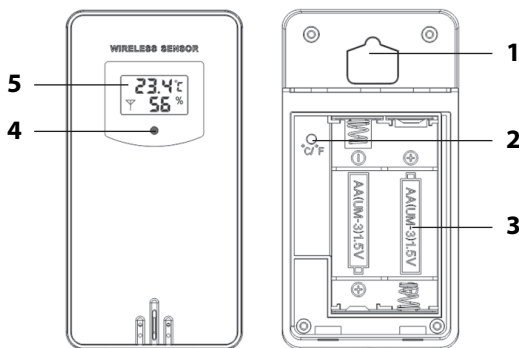


- 1 Activer la fonction réveil
- 2 Réinitialiser l'appareil aux paramètres d'usine
- 3 Régler l'alarme de température
- 4
 - Allumer/éteindre l'éclairage de l'écran
 - Activer la fonction de répétition de la sonnerie du réveil
- 5 Compartiment des piles
- 6 Connecteur de l'adaptateur secteur

6 Station météo avec capteur radio extérieur WS 1914

- 7
 - Régler les valeurs (réduire)
 - Démarrer / interrompre la réception radio manuellement
- 8
 - Activer le mode réglage
 - activer le réglage sélectionné
- 9
 - Régler les valeurs (augmenter)
 - Afficher les pressions atmosphériques sauvegardées
 - Transmettre les valeurs du capteur radio extérieur

Capteur radio extérieur



- 1 Oeillet de suspension
- 2 Modifier l'unité de mesure de la température
- 3 Compartiment des piles
- 4 Affichage LED (ne s'allume qu'en cas de transfert de données)
- 5 Affichage avec : Affichage de température, humidité de l'air et symbole pour la liaison radio entre le capteur radio extérieur et la station de base



Mise en marche



Procédez dans l'ordre prescrit et insérez d'abord les piles dans le capteur radio extérieur.

Capteur extérieur

1. Enlevez le cache du compartiment des piles à l'arrière du capteur radio extérieur en appuyant fortement sur la flèche. Faites glisser le cache du compartiment des piles dans le sens de la flèche pour le retirer du capteur radio extérieur.
2. Insérez 2 piles de type LR6 (AA) / 1,5 V tel qu'indiqué au fond du compartiment des piles. Veillez à la bonne polarité des piles (+/-).
3. Faites glisser le cache du compartiment des piles pour le remettre sur le capteur radio extérieur.

Station de base

Vous pouvez utiliser la station météo radio avec l'adaptateur secteur ou avec des piles.

Fonctionnement sur secteur

1. Branchez la fiche de l'adaptateur secteur fourni dans le connecteur de la station de base.
2. Branchez l'adaptateur secteur dans une prise dont la tension est conforme aux « Caractéristiques techniques ».
3. Attendez env. 30 minutes. La station de base a besoin de ce temps pour collecter toutes les valeurs et recevoir les signaux radio de l'émetteur de signal horaire.





Utilisation avec piles

1. Relevez légèrement le rabat et enlevez le cache du compartiment des piles.
2. Insérez 2 piles de type LR6 (AA) / 1,5 V tel qu'indiqué au fond du compartiment des piles. Veillez à la bonne polarité (+/-).
3. Remettez le cache du compartiment des piles et fermez-le.
4. Attendez env. 30 minutes.

Réception radio

Lorsque les piles sont insérées dans la station de base, l'ensemble des indications de l'affichage apparaît à l'écran. De plus, l'écran est brièvement éclairé et un bip retentit.



Ensuite l'appareil se règle sur réception, le nombre d'ondes radio indiquant la qualité de la réception : Plus il y a d'ondes radio affichées à l'écran, plus la réception est bonne.

Lors de la réception, seule la touche - fonctionne, toutes les autres touches sont désactivées pendant ce laps de temps.

Dès que le signal a été reçu avec une force suffisante, les données correspondantes et le symbole de l'antenne radio sont affichés de façon durable. Ce procédé peut durer quelques minutes.

La station météo se règle alors automatiquement sur réception plusieurs fois chaque nuit. Ainsi l'heure indiquée est comparée à l'heure de l'émetteur de signal horaire et, le cas échéant, rectifiée.





Dans le cas où **un signal suffisamment fort n'a pas été détecté**, la station de base interrompt le processus de réception après quelques minutes et le symbole d'antenne radio s'éteint. Le processus de réception est de nouveau initié plus tard.

Changer les cadres

Deux cadres amovibles sont contenus dans l'emballage. Le cadre fixé est maintenu à la station de base par des aimants.



- Pour changer le cadre, tirez celui fixé vers l'avant et remplacez-le par un autre. Une petite poignée encastrée est disponible sur la face inférieure.

Fonctions principales de la station météo

Les autres fonctions sont décrites dans le mode d'emploi détaillé.

Prévisions et tendances météorologiques

Après la mise en marche, les données pour les prévisions météorologiques ne peuvent pas encore être utilisées pendant environ 12 heures car la station météo nécessite ce temps pour collecter et analyser les données météorologiques.





Les prévisions météorologiques sont issues des données collectées et des variations de pression atmosphérique mesurées.

La prévision se réfère à la zone autour de la station météo avec un rayon d'environ 30 à 50 km pour une durée concernant les 12 à 24 heures à venir. La précision des prévisions météorologiques est d'environ 75 %



ensoleillé



légèrement nuageux



nuageux



pluvieux



orage



faibles chutes de neige



fortes chutes de neige

D'autres interprétations météos sont possibles selon la tendance de la pression atmosphérique.



pression ascendante



pression constante



pression descendante

Deux exemples :

- Les prévisions météos indiquent de la pluie, la pression baisse rapidement et fortement >> de fortes pluies sont probables.



- Les prévisions météo indiquent de la pluie, la pression a augmenté au cours des 12 dernières heures mais est légèrement redescendue au cours des 3 dernières heures >> de faibles pluies sont probables.

Évolution des températures et de l'humidité de l'air

Pour les valeurs mesurées par la station de base et le capteur radio concernant la température et l'humidité de l'air, l'évolution est indiquée sous forme de flèche :



montante



constante



descendante

Affichage de la pression atmosphérique



La pression atmosphérique actuelle est indiquée dans l'unité de mesure sélectionnée (généralement : hPa = Hectopascals).

En appuyant à plusieurs reprises sur la touche +, vous affichez les mesures heure par heure de la pression atmosphérique au cours des 12 dernières heures.

Affichage des phases lunaires

Les phases lunaires indiquées sont automatiquement mises à jour avec la date.





Nouvelle lune



Quartier de lune croissant



Quartier de lune



Pleine lune croissante



Pleine lune



Pleine lune décroissante



Quartier de lune




Quartier de lune décroissant

Réveil

Régler l'heure de réveil


1. Appuyez une fois sur ALARM.

L'écran indique le symbole du réveil .

2. Maintenez ALARM appuyé pendant quelques secondes, jusqu'à ce que l'indication de l'heure du réveil se mette à clignoter.
3. Réglez l'heure de réveil souhaitée à l'aide des touches + ou -.
4. Appuyez sur ALARM.
L'affichage des minutes pour l'heure de réveil clignote sur l'écran.
5. Réglez les minutes de réveil souhaitées à l'aide des touches + ou -.
6. Appuyez une dernière fois sur ALARM pour enregistrer vos réglages.



Allumer/éteindre la fonction réveil

- Allumez et éteignez la fonction réveil avec le bouton ALARM. Dès que le symbole de réveil  s'affiche, la fonction réveil est activée.

Arrêter la sonnerie du réveil

À l'heure programmée, vous êtes réveillé par une sonnerie, le signal s'amplifiant avec le temps.

Éteindre complètement la sonnerie du réveil

- Appuyez sur n'importe quelle touche de la station de base (sauf SNOOZE/LIGHT) pour arrêter la sonnerie.

Fonction d'arrêt automatique

Si vous n'appuyez sur aucune touche, la sonnerie s'éteint automatiquement au bout de 2 minutes. Après 24 heures, la sonnerie est de nouveau déclenchée.

Répétition du réveil (fonction Snooze)

- Appuyez 1 fois sur la touche SNOOZE/LIGHT lorsque la sonnerie retentit.

La sonnerie du réveil est suspendue pendant env. 5 minutes. Ensuite la fonction réveil se réactive et vous réveille de nouveau. Ce processus peut être répété plusieurs fois.

Éclairage de l'écran

Utilisation avec piles

- Appuyez sur la touche SNOOZE/LIGHT pour allumer l'éclairage de l'écran pendant env. 15 secondes.





Fonctionnement sur secteur

Si vous utilisez la station de base avec l'adaptateur secteur sur le réseau électrique, l'écran est éclairé en permanence.

- Appuyez plusieurs fois sur la touche SNOOZE/LIGHT pour sélectionner les différents niveaux de luminosité :
Éclairage maximal > éclairage moyen > éteint.

Nettoyage

1. En cas de fonctionnement sur secteur : Débranchez l'adaptateur secteur de la station de base.
2. Au besoin, essuyez la station de base et le capteur radio extérieur avec un chiffon légèrement humide.
3. Séchez entièrement l'appareil avant de le rebrancher.

Caractéristiques techniques

L'ensemble des « Caractéristiques techniques » se trouve dans le mode d'emploi détaillé.


Français

Station de base

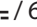

Modèle :	Station météo WS 1914
Entrée :	5 V ---
Piles :	2 x LR6 (AA) / 1,5 V ---
Fréquence de transmission :	433,92 MHz
Puissance de transmission max. :	+ 10 dBm



Capteur radio extérieur

Piles : 2 x LR6 (AA) / 1,5 V 
Portée : env. 60 mètres (milieu ouvert)

Adaptateur secteur

Entrée : 230 V/50 Hz
Sortie : 5 V  / 600 mA
Classe de protection : II 
Distributeur : Waagen-Schmitt GmbH
HammerSteindamm 27 – 29
22089 Hamburg, Germany

Déclaration de conformité

Waagen-Schmitt GmbH déclare que la station météo WS 1914 est conforme aux directives 2014/53 EU et 2011/65/EU.

Le texte complet de la déclaration de conformité européenne est disponible sur le site internet suivant :
www.ade-germany.de/doc

Cette déclaration perd sa validité si des modifications sont apportées à la station météo sans notre approbation.

Hambourg, juin 2020
Waagen-Schmitt GmbH





Garantie

Chère cliente, cher client,
la société Waagen-Schmitt GmbH garantit la prise en charge gratuite de défauts matériels ou de fabrication pendant 2 ans à partir de la date d'achat, par une réparation ou un remplacement. Dans le cas où vous souhaitez faire usage de cette garantie, veuillez remettre l'article ainsi que la preuve d'achat (en indiquant les raisons de votre réclamation) à votre revendeur.

Mise au rebut

Élimination de l'emballage



Éliminez les emballages de façon conforme. Jetez le papier et le carton avec les papiers de récupération, les plastiques dans les collecteurs de matières recyclables.

Français

Mise au rebut de l'article

Veuillez éliminer l'article selon les prescriptions en vigueur dans votre pays en matière de traitement des déchets. L'ensemble des prescriptions de mise au rebut se trouve dans le mode d'emploi détaillé.







