

**AUGUST**

- EN Quick Start Guide
- FR Guide de Démarrage Rapide
- DE Schnellstartanleitung
- IT Guida Rapida
- ES Guía de Inicio Rápido
- PL Krótki przewodnik
- RU Краткое руководство
- AR دليل البدء السريع
- CN 快速使用手册
- JP 取扱説明ガイド



Transmitter



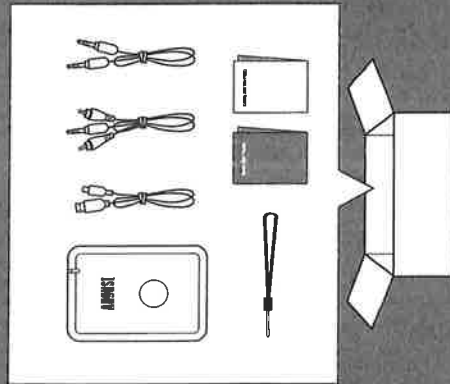
BT



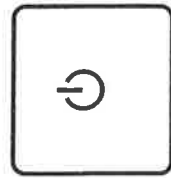
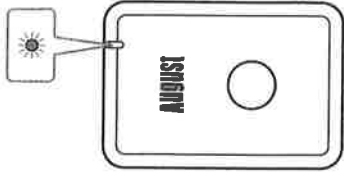
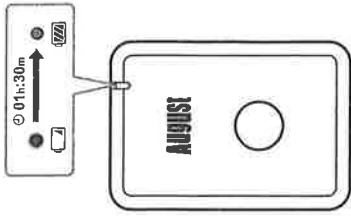
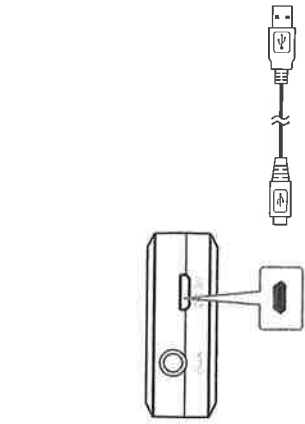
Audio-in



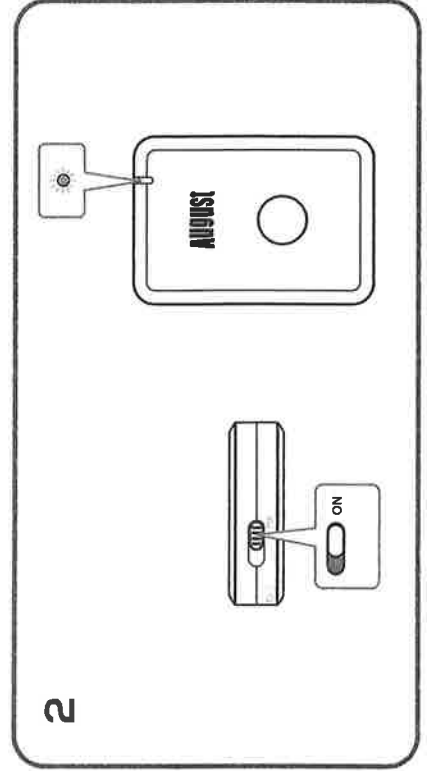
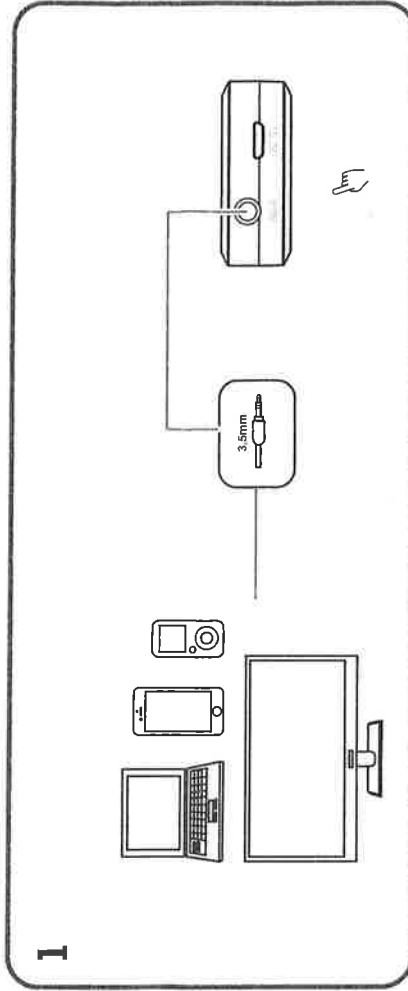
9V+

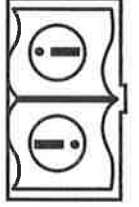
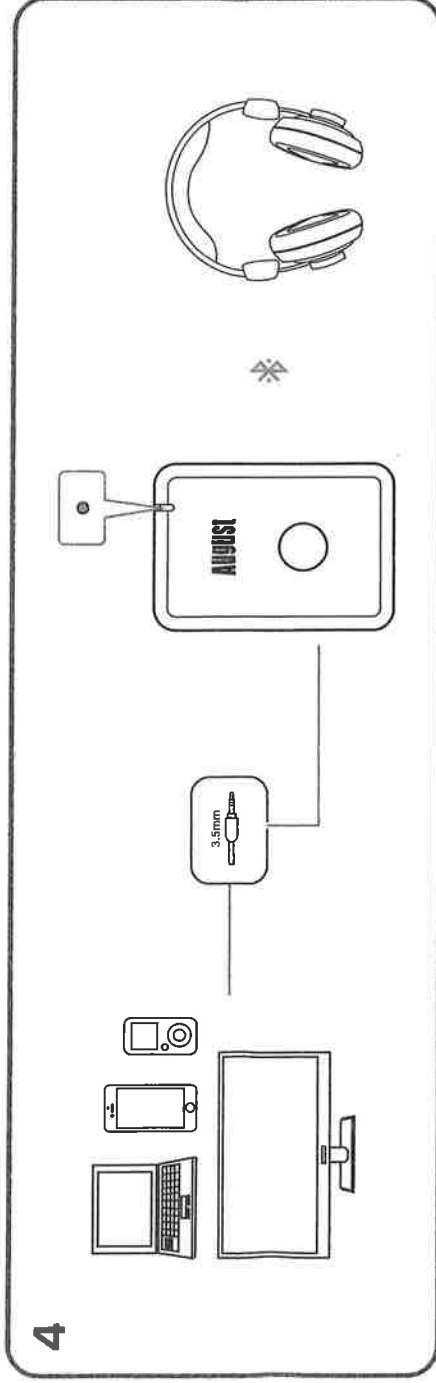
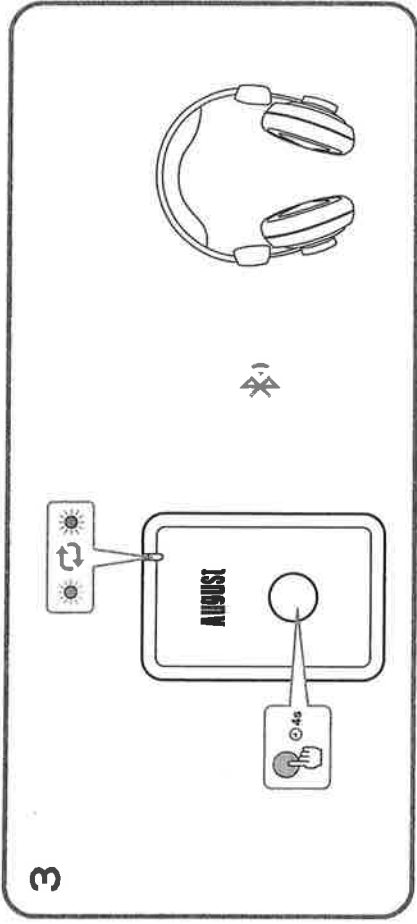


August International Ltd  
United Kingdom  
Tel: +44 (0) 845 250 0586  
www.augustint.com  
service@augustint.com



Transmitter





<https://augustint.com/en/MR250>

English Français Deutsch Italiano Español  
 Polski العربية 中文 日本語