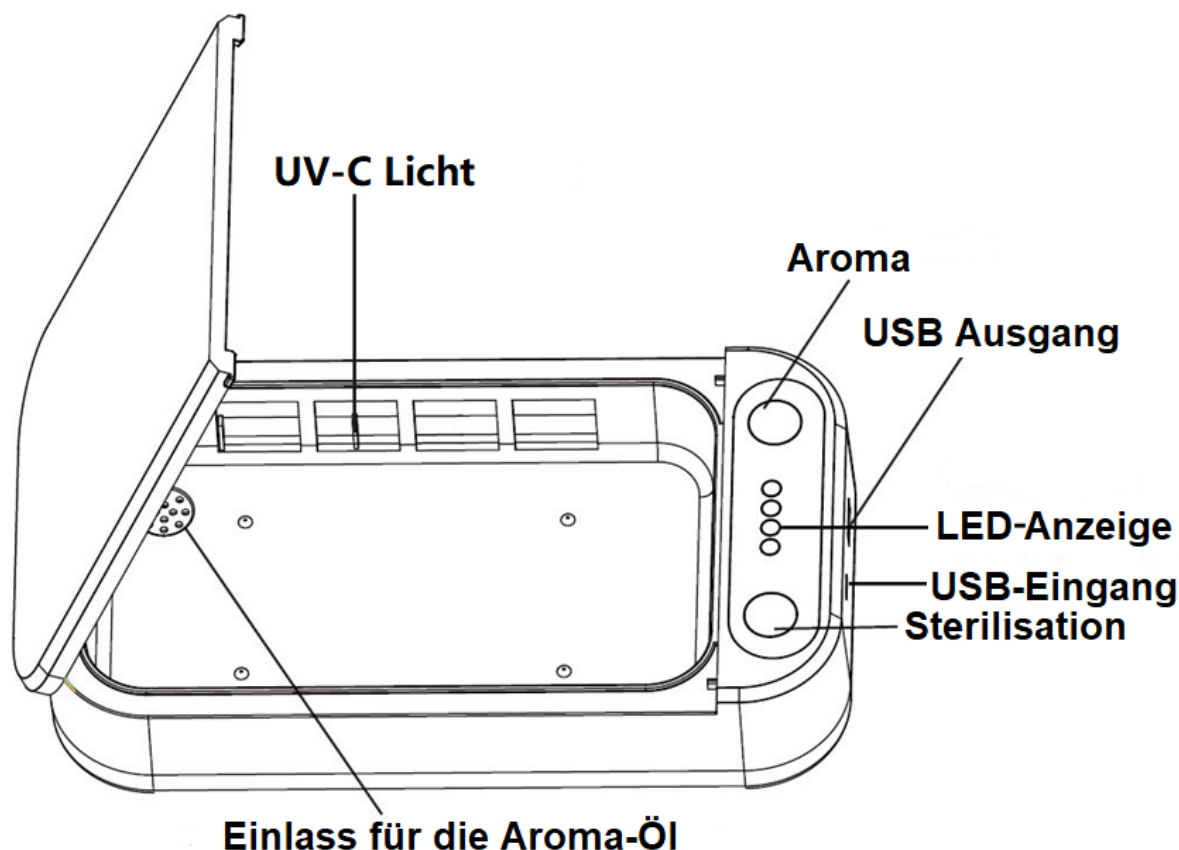


## UV-C Desinfektionsgerät – 46669



### Produkteigenschaften:

1. UV-C Licht mit beidseitiger und kreuzweiser Desinfektion und Sterilisation.
2. Mit USB-Ausgang und Eingang.
3. Mit Aromafunktion.
4. Geeignet für die gängigsten 6,5-Zoll-Handys, Schlüssel, Uhren, Schmuck, usw.

### Wie verwenden?

1. Schliessen sie das Gerät mit dem USB-Kabel oder Netzstecker an eine Stromquelle an.
2. Legen sie das Mobiltelefon, die Schlüssel, die Uhr, den Schmuck, usw. in die Box.
3. Drücken sie die "sterilize"-taste. Die Sterilisation und Desinfektion starten.
4. Die Sterilisation ist nach 3-5 Minuten abgeschlossen. Die LED-Anzeige wird automatisch ausgeschaltet.
5. Falls eine Aromatherapie benötigt wird, geben sie etwas Aroma-Öl in den Einlass, drücken sie die "incense" - Taste und die Aromatherapie wird automatisch gestartet. (Ein Aroma-Öl ist nicht im Lieferumfang enthalten.)

### Produkt-Parameter

- UV-Wellenlänge: 253.7nm
- 1 UVC-Lampe und 7 UVA-Lampen
- Maximale Leistung: 10W
- Eingang: 5V 2A
- Ausgang: 5V 1A
- UVC: 2W

### Sicherheitshinweise

- Halten sie das Gerät fern von Flammen, Wasser und korrosiven Chemikalien.
- Reinigen sie das Gerät nicht mit organischen Lösungsmitteln.
- Vermeiden sie es, während des Vorgangs länger in das UV-Licht zu schauen.
- Halten sie die Box während der Sterilisation geschlossen.

### ACHTUNG!!!

Die Rücksendung ist ausgeschlossen, wenn die Ware durch unsachgemäßen Gebrauch beschädigt worden ist.

### ENTSORGUNG:

Das Verpackungsmaterial ist wiederverwertbar. Entsorgen Sie die Verpackung umweltgerecht und führen Sie sie der Wertstoffsammlung zu.



Entsorgen Sie den Artikel und die Batterien umweltgerecht, wenn Sie sich von ihm trennen möchten. Das Gerät und die Batterien gehören nicht in den Hausmüll. Entsorgen Sie sie bei einem Recyclinghof für elektrische und elektronische Altgeräte. Nähere Informationen erhalten Sie bei Ihrer örtlichen Gemeindeverwaltung. Entfernen Sie zuvor die Batterien.

Eurotops Versand GmbH  
Elisabeth-Selbert-Straße 3  
40764 Langenfeld, Deutschland



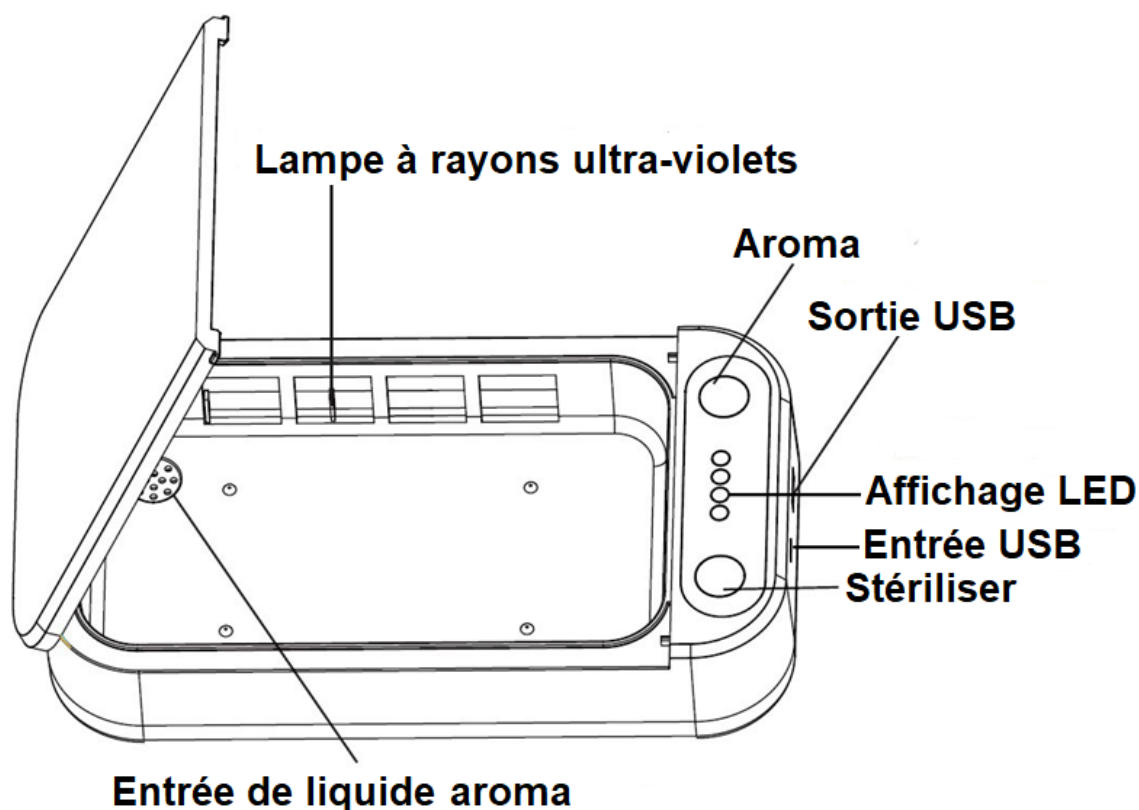
Bei technischen Fragen wenden Sie sich bitte  
in Deutschland an die 0180. 530 63 63\* oder [info@eurotops.de](mailto:info@eurotops.de)  
in Österreich an die 0720 204 001 oder [info@eurotops.at](mailto:info@eurotops.at)  
in der Schweiz an die 071/27 4 68 06 oder [info@eurotops.ch](mailto:info@eurotops.ch)

Bei ggf. erforderlicher Rücksendung der Ware adressieren Sie diese bitte an die auf Ihrer Rechnung stehende Retourenadresse.

\*14 Cents/Min. aus dem deutschen Festnetz, aus dem deutschen Mobilfunknetz max. 42 Cents/Min.

© 1.06.2020

## Appareil de désinfection UV-C – 46669



### Caractéristiques du produit :

1. Désinfection et stérilisation complètes. Des perles de lampes UVC avec une désinfection et une stérilisation par UV à travers les deux côtés, et une stérilisation à 360°C.
2. Avec la sortie USB.
3. Avec la fonction arôme, une variété de parfums optionnels
4. Avec une grande capacité, adaptée à la plupart des téléphones mobiles de 6,6 pouces, aux tablettes, aux montres, aux bijoux, etc.
5. Avec une structure compacte et à basse tension de 5V. Portable, sûre et fiable.

### Comment utiliser?

Mettez le téléphone mobile, la tablette, la montre, les bijoux, etc. dans la boîte.

Appuyez sur le bouton «sterilize». La stérilisation commencera.

la stérilisation sera terminée 3-5 minutes plus tard. Le voyant processus s'éteindra automatiquement.

Si l'aromathérapie est souhaitée, ajoutez un peu de liquide de parfum à l'entrée prévue à cet effet, appuyez sur le bouton «incense», puis l'aromathérapie débutera automatiquement. (Le liquide de parfum n'est pas inclus.)

### Paramètres du Produit

- Longueur d'onde UV: 253.7nm
- 1 lampe UVC et 7 lampes UVA
- Puissance maximale : 10W
- Entrée : 5V 2A
- Sortie : 5V 1A
- UVC: 2W

### Instructions de Sécurité

- Gardez cet appareil loin de flamme, d'eau et de produits chimiques corrosifs.
- Ne nettoyez pas cet appareil avec du solvant organique.
- Ne regardez pas la lumière UV avec insistance du fonctionnement.
- Maintenez la boîte de stérilisation UV fermée pendant la stérilisation.

### ATTENTION!!!

Le retour sera exclu suite à des dommages dus à une mauvaise utilisation.

### COLLECTE ET TRAITEMENT :

Le matériel d'emballage est réutilisable. Débarassez-vous de l'emballage de manière écologique et mettez-le à la collecte des matériaux recyclables.



Eliminez le produit et les piles d'une manière écologique si vous désirez vous en séparer. L'appareil et les piles ne doivent pas être jetés dans les déchets ménagers. Apportez-les à un centre de recyclage pour appareils électriques ou électroniques usagés. Votre administration locale vous donnera des informations supplémentaires. Enlevez d'abord les piles.

Eurotops Versand GmbH  
Elisabeth-Selbert-Straße 3  
40764 Langenfeld, Allemagne



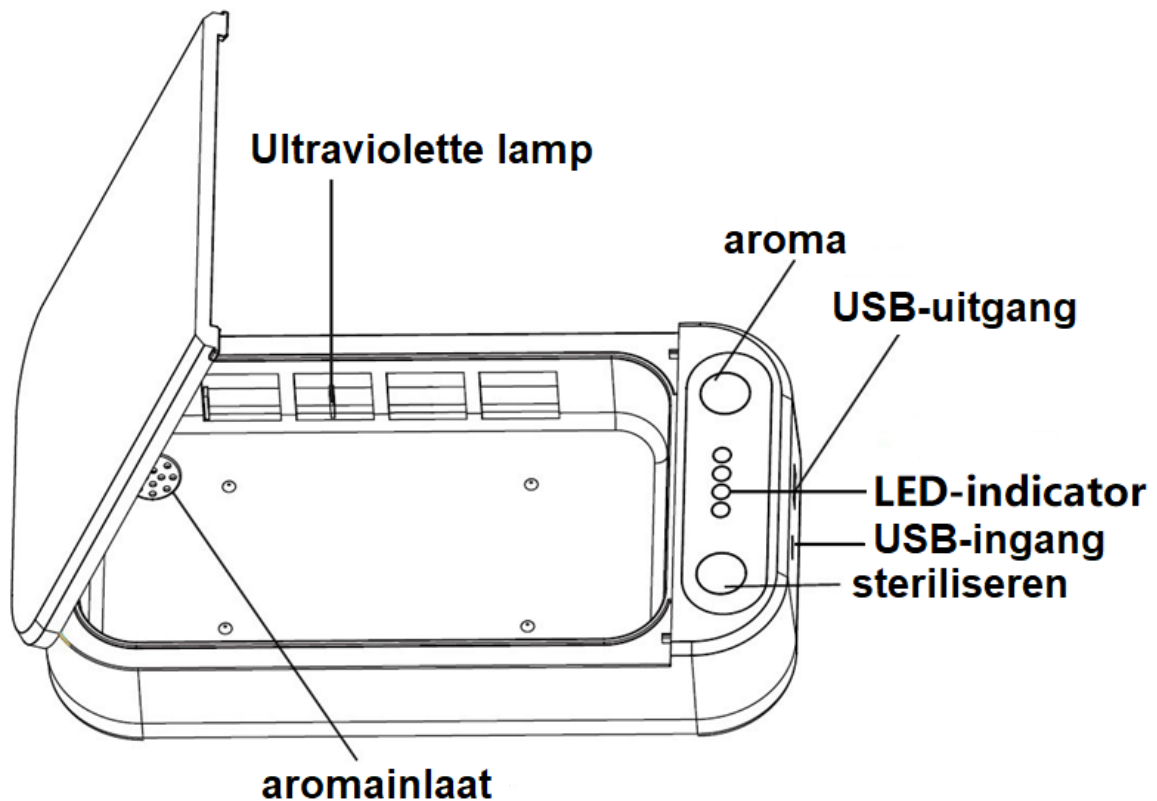
Pour des renseignements techniques veuillez contacter  
en France 0892. 700 470 \*\* ou [info@eurotops.fr](mailto:info@eurotops.fr)

Pour retourner un produit, veuillez utiliser l'adresse indiquée sur la facture.

\*\*0,35 €/min + surcoût éventuel d'un opérateur

© 1.06.2020

## UV-C Desinfecteerapparaat - 46669



### Kenmerken van het product:

1. Uitgebreide desinfectie en sterilisatie. UVC lamp met 360°C sterilisatie.
2. Met USB uitgang.
3. Met aroma functie.
4. Met grote capaciteit, geschikt voor de meeste 6,5 inch mobiele telefoons, sleutels, polshorloge, sieraden etc.
5. Met slimme dimensie en 5 V laagspanning. Draagbaar, veilig en betrouwbaar.

### Hoe te gebruiken?

Sluit het apparaat aan op een stroombron met de USB-kabel of stekker.

Stop de mobiele telefoon, sleutel, polshorloge, sieraden etc in het apparaat.

Druk op "sterilize" knop. Het begint te steriliseren.

Na 3-5 minuten is het steriliseren voltooid. De proces lamp wordt automatisch uitgeschakeld.

Indien aromatherapie nodig is, voeg wat geurvloeistof toe aan de inlaat, druk op "incense" knop de aromatherapie begint automatisch. (Aroma is niet inbegrepen.)

### Productparameter

- Uv-golflengte: 253.7nm
- 1pc UVC-lamp en 7pcs UVA-lamp
- Maximaal vermogen: 10 W
- Ingang: 5V 2A
- Uitgang: 5V 1A
- UVC: 2W

**Veiligheidsinstructies**

- Houd het apparaat verre van vuur, water en bijtende chemicaliën.
- Gebruik géén organisch oplosmiddel.
- Kijk tijdens het proces niet in het UV-licht.
- Houd de UV-sterilisatie doos gesloten tijdens het steriliseren.

**ATTENTIE!!!**

Ruilen of terugzenden is uitgesloten, indien de goederen door onkundig gebruik beschadigd zijn.

**AFVALVERWIJDERING:**

De verpakking is recyclebaar. De verpakking daarom niet het huishoudelijk afval doen, maar milieuvriendelijk afvoeren.



Verwijder eerst de batterijen! Apparaat en batterijen, indien deze worden afgedankt, eveneens milieuvriendelijk afvoeren. Dus niet bij het huisvuil, maar naar een recyclingdepot voor gebruikte elektrische en elektronische apparaten. Informatie hierover is verkrijgbaar bij de gemeentelijke of bevoegde instanties voor de afvalverwijdering.

Eurotops Versand GmbH  
Elisabeth-Selbert-Straße 3  
40764 Langenfeld, Duitsland

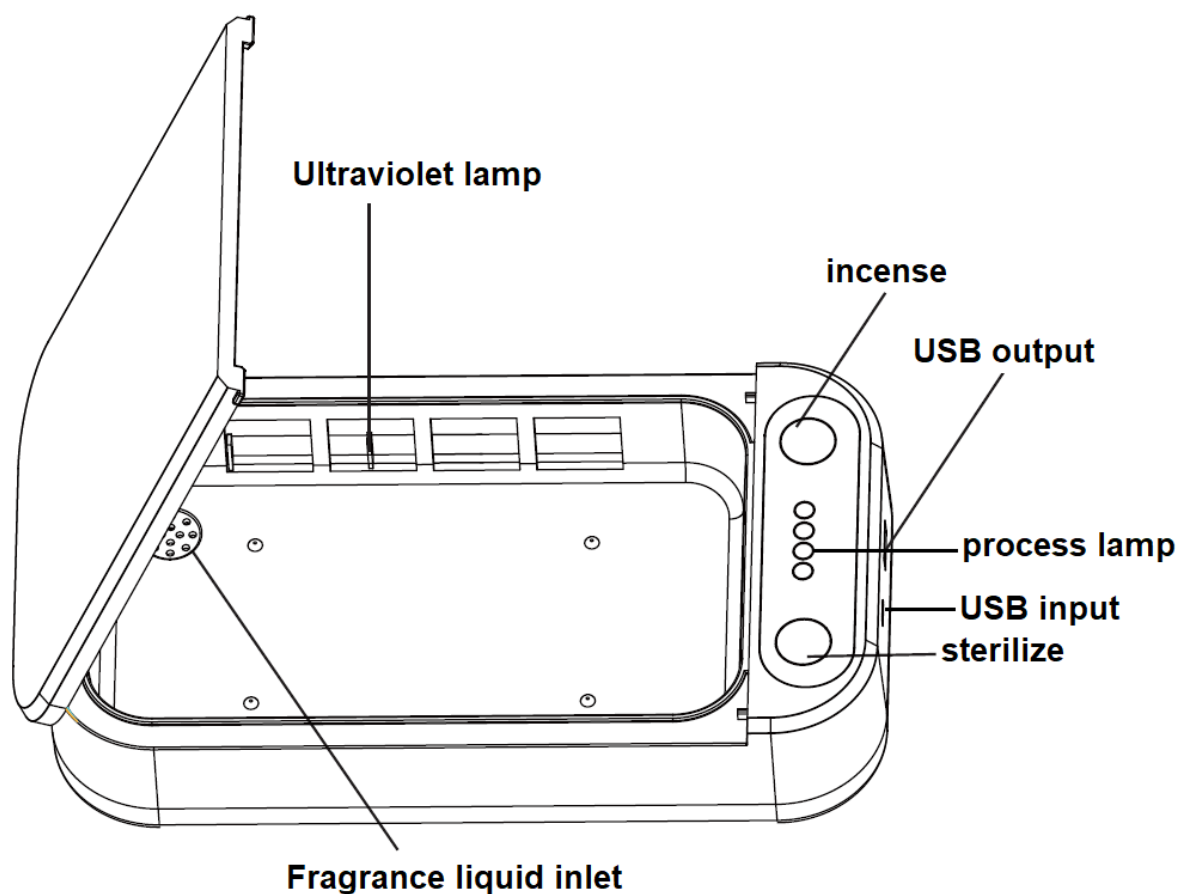


Voor technische informatie, kunt u bellen of mailen  
in Nederland tel.: 020262 1958 or [info@eurotops.nl](mailto:info@eurotops.nl)

Een eventuele teruggave van de producten dient te worden gericht aan het retouradres vermeld op uw factuur.

© 1.06.2020

## UVC Disinfection Box - 46669



### Product features:

- 1、 Comprehensive disinfection and sterilization. UVC lamp beads with two sides cross UV disinfection and sterilization, 360°C circle sterilization.
- 2、 With USB output.
- 3、 With aroma function, variety perfumes optional.
- 4、 With big capacity, suitable for most 6.5 inch mobile phone, pad, watch, jewelry and etc.
- 5、 With smart dimension and 5V low voltage. Portable, safe and reliable.

### How to use?

Put the mobile phone, pad, watch, jewelry and etc. into the box.

Press “sterilize” button. It will start sterilize.

3-5 minutes later, sterilizing will be finished. The process lamp will be turned off automatically.

If aromatherapy needed, add some fragrance liquid to the inlet, press “incense” button then it will start aromatherapy automatically. (Fragrance liquid in not included.)

### Product Parameter

- UV wavelength: 253.7nm
- 1pc UVC lamp and 7pcs UVA lamp
- Maximum power: 10W
- Input: 5V 2A
- Out put: 5V 1A
- UVC: 2W

## Safety Instructions

- Keep the unit far from flame, water and corrosive chemicals.
- Do not clean the unit with organic solvent.
- Don't stare at the UV light for a long time when it works.
- Keep the UV sterilize box closed while sterilizing.

## ATTENTION!!!

The returns will be impossible if products were damaged because of incorrect use.

## DISPOSAL:

The packaging material is reusable. Dispose of the packaging in an environmentally friendly way by putting it in the appropriate recyclable waste collection containers.



Dispose of the product and the batteries in view of the environment if you want to separate. The device and the batteries must not be thrown in with domestic waste. Take them to a recycling center for used electrical and electronic devices. For more information you can consult your local government. Remove batteries first.

Eurotops Versand GmbH  
Elisabeth-Selbert-Straße 3  
40764 Langenfeld, Germany



If technical support is needed, please call ...

in Germany	0180 . 530 63 63* or <a href="mailto:info@eurotops.de">info@eurotops.de</a>
in Austria	0720 204 001 or <a href="mailto:info@eurotops.at">info@eurotops.at</a>
in Switzerland	071/27 4 68 06 or <a href="mailto:info@eurotops.ch">info@eurotops.ch</a>
in the Netherlands	020262 1958 or <a href="mailto:info@eurotops.nl">info@eurotops.nl</a>
in France	0892 . 700 470** or <a href="mailto:info@eurotops.fr">info@eurotops.fr</a>
in Belgium	070 663 665*** or <a href="mailto:info@eurotops.be">info@eurotops.be</a>

\* 14 Cents/minute via German landline, max. 42 cents/minute via mobile phone network

\*\*35 Cents/minute via French landline

\*\*\*30 Cents/minute via Belgium landline

A possible return of products should be addressed to the return address stated on your invoice.

© 1.06.2020