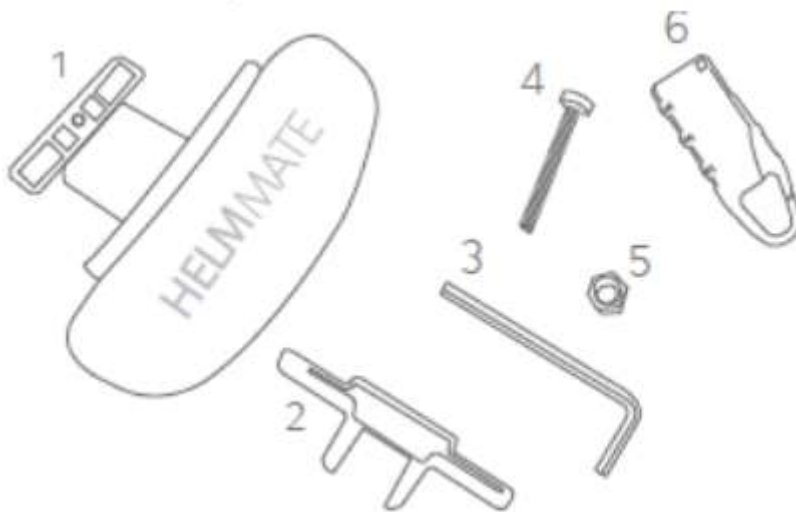


Art.45597

Om uw HELMMATE te bevestigen

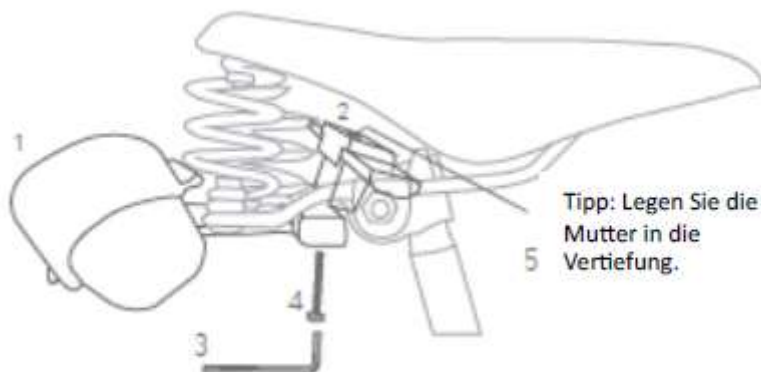
A

Pak alle 6 componenten uit. Zorg ervoor dat alle onderdelen aanwezig zijn. Als er iets ontbreekt, neem dan contact met ons op: mymate@helmmate.com



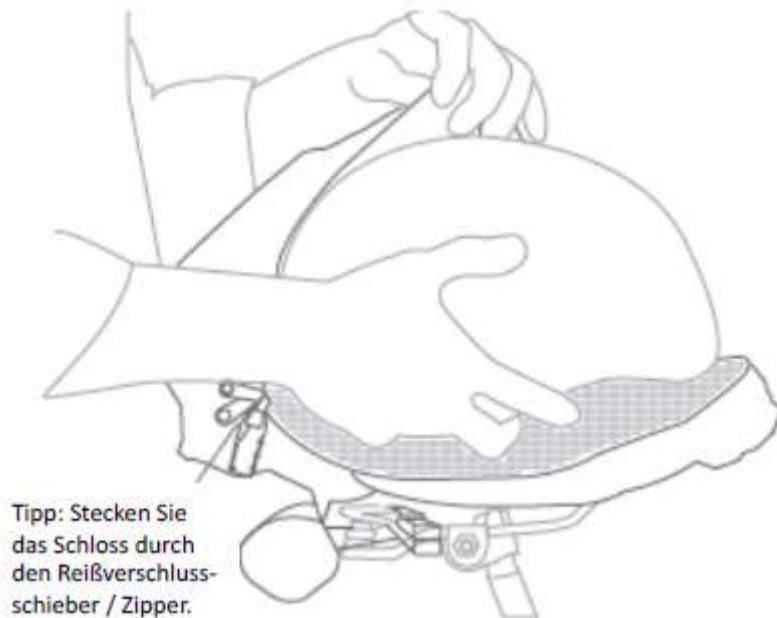
B

Uw HELMMATE is eenvoudig en snel te bevestigen met slechts één schroef.



C

Trek de ademende zadelbeschermer over je zadel. Plaats je helm in de koffer en sluit de koffer met de rits. Sluit uw HELMMATE af met het bijgeleverde combinatieslot.



D

Als uw helm in gebruik is, rolt u de envelop terug in de zak.

