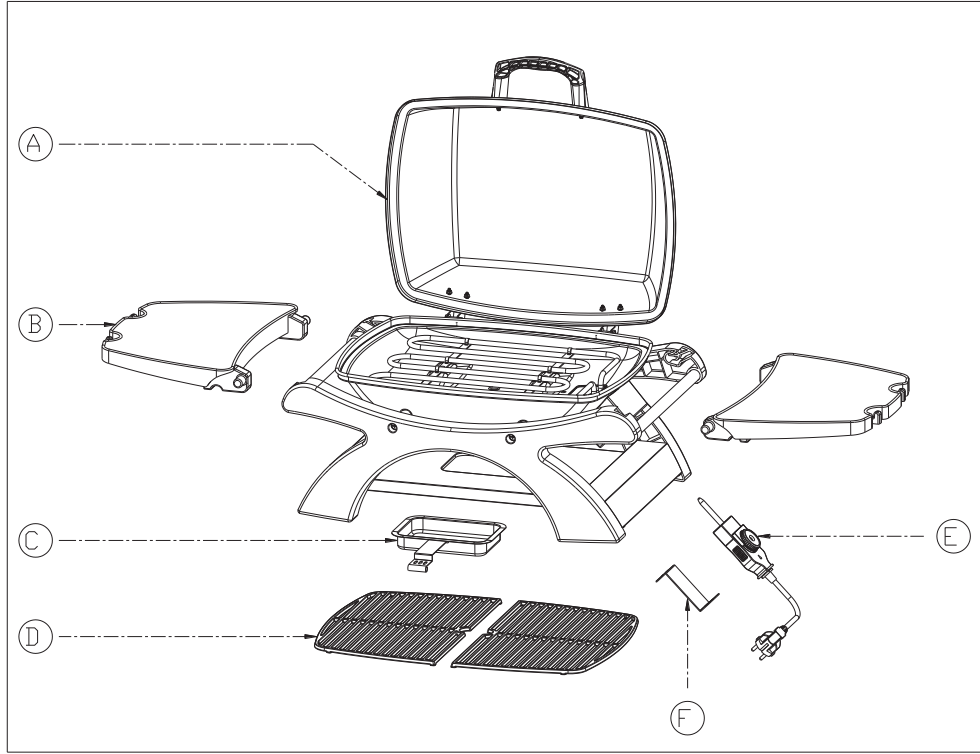




Ⓓ Bedienungsanleitung
ELEKTROGRILL „ABINGTON“

Ⓖ Operating Instructions
ELECTRIC GRILL „ABINGTON“

Version 2019,
Art. Nr. 3142E



Bevor Sie das Gerät benutzen.....	4
Bestandteile.....	4
Bestimmungsgemäßer Gebrauch.....	4
Zu Ihrer Sicherheit	4 - 5
Signalsymbole	4
Sicherheitshinweise.....	4 - 5
Montage	5 - 7
Vorbereitung	5
Grill zusmmenbauen	6 - 7
Grill aufstellen	7
Vor erster Benutzung	7
Bedienung.....	7 - 8
Grill Tipps	8
Wartung und Reinigung	8
Konformitätserklärung.....	8
Entsorgung	8
Technische Daten	8
Inverkehrbringer	8

Bevor Sie das Gerät benutzen

Prüfen Sie nach dem Auspacken sowie vor jedem Gebrauch, ob der Artikel Schäden aufweist.

Sollte dies der Fall sein, benutzen Sie den Artikel nicht, sondern benachrichtigen Sie bitte Ihren Händler.

Die Bedienungsanleitung basiert auf den in der Europäischen Union gültigen Normen und Regeln. Beachten Sie im Ausland auch landesspezifische Richtlinien und Gesetze!



Lesen Sie vor der Inbetriebnahme zuerst die Sicherheitshinweise und die Bedienungsanleitung aufmerksam durch. Nur so können Sie alle Funktionen sicher und zuverlässig nutzen.

Heben Sie die Bedienungsanleitung gut auf und übergeben Sie sie auch an einen möglichen Nachbesitzer.

Bestandteile

A	Haube	1
B	Seitenablage	2
C	Fettauffangbehälter	1
D	Grillrost	2
E	Thermostat	1
F	Thermostathalter (mit 2 Schrauben M4)	1

Bitte prüfen Sie, ob die Lieferung vollständig und unbeschädigt ist. Sollte ein Teil fehlen oder defekt sein, wenden Sie sich bitte an Ihren Händler.

Reklamationen nach erfolgter oder angefangener Montage hinsichtlich Beschädigung oder fehlender Teile werden nicht anerkannt.

Bestimmungsgemäßer Gebrauch

Dieser Elektrogrill dient zum Garen von Lebensmitteln.

Es ist ausschließlich zur Verwendung im privaten Bereich bestimmt.

Verwenden Sie den Artikel nur, wie in dieser Bedienungsanleitung beschrieben. Jede andere Verwendung gilt als nicht bestimmungsgemäß und kann zu Sachschäden oder sogar zu Personenschäden führen.

Der Hersteller übernimmt keine Haftung für Schäden, die durch nicht bestimmungsgemäßen Gebrauch entstanden sind.

Zu Ihrer Sicherheit

Signalsymbole

Gefahr Hohes Risiko!



Missachtung der Warnung kann zu Schäden für Leib und Leben führen.

Achtung Mittleres Risiko!



Missachtung der Warnung kann Sachschäden verursachen.

Vorsicht Geringes Risiko!



Sachverhalte, die beim Umgang mit dem Gerät beachtet werden sollten.

Sicherheitshinweise

- Vor erstem Gebrauch prüfen Sie bitte, ob die Stromart und Netzspannung mit den Angaben auf dem Typenschild übereinstimmen.
- Dieses Gerät ist ein Elektrogrill für den häuslichen Gebrauch und ist nicht für den industriellen oder professionellen Einsatz konzipiert.
- Benutzen Sie das Gerät nicht, wenn das Gerät oder das Netzkabel Beschädigungen aufweist oder wenn es fallen gelassen wurde.
- Schließen Sie den Elektrogrill nur an eine Steckdose mit Wechselstrom und Schutzkontakt mit einer Spannung von 220-240V ~, 50Hz an. Als Mindestabsicherung der Steckdose gilt 10 Ampere.
- Einen zusätzlichen Schutz bietet der Einbau einer Fehlerstrom-Schutzeinrichtung mit einem Nennauslösestrom von nicht mehr als 30 mA in der Hausinstallation. Lassen Sie sich von Ihrem Elektroinstallateur beraten.
- Falls Sie Schäden oder Funktionsstörungen am Gerät feststellen, muss der Netzstecker sofort aus der Steckdose gezogen werden.
- Ein nicht ordnungsgemäßer Umgang mit Strom kann tödliche Folgen haben.
- Ziehen Sie den Netzstecker nicht am Kabel aus der Steckdose.
- Überprüfen Sie regelmäßig Netzstecker und Netzkabel auf Beschädigung.
- Das Gerät während des Betriebs nicht transportieren.
- Wenn das Gerät auf einem Tisch betrieben wird, ist darauf zu achten, dass das Gerät nicht über die Tischkanten herausragt.
- Stellen Sie das Gerät auf eine hitzebeständige Unterlage, um es als Tischgrill zu verwenden.
- Decken Sie den Elektrogrill ausschließlich mit der Haube (A) ab.
- Halten Sie brennbare Materialien wie Textilien fern.
- Legen Sie keine in Kunststoff oder Metallfolie eingewickelten Lebensmittel auf den Grill, wenn dieser in Betrieb ist. Dies könnte den Grill beschädigen oder einen Brand verursachen.
- Betreiben Sie das Gerät in einem sicheren Bereich, ausreichend entfernt von spielenden Kindern oder herumlaufenden Haustieren.
- Bei einsetzendem Regen, sofort den Netzstecker ziehen und das Gerät umgehend vorsichtig in einem trockenen Bereich unterstellen.

- Mit diesem Gerät muss immer der mitgelieferte Thermostat (E) verwendet werden. Schließen Sie keine anderen Stecker an dieses Gerät an. Der mitgelieferte Thermostat darf nicht mit anderen Geräten verwendet werden.
- Versuchen Sie nie, das Gerät selbst zu reparieren. Lassen Sie das Gerät im Falle von Störungen nur von qualifizierten Fachleuten reparieren. Öffnen Sie unter keinen Umständen das Gehäuse selbst. Es besteht Gefahr durch Stromschlag!
- Wenn das Netzkabel dieses Gerätes beschädigt ist, muss es durch den Hersteller oder seinen Kundendienst ersetzt werden, um Gefährdungen zu vermeiden.
- Verhindern Sie eine Beschädigung des Netzkabels durch Quetschen, Knicken oder Scheuern an scharfen Kanten und halten Sie es von heißen Oberflächen fern.
- Bei Benutzung eines Verlängerungskabels muss dieses für die entsprechende Leistung geeignet sein.
- Verlegen Sie das Kabel sowie ein eventuell benötigtes Verlängerungskabel so, dass ein unbeabsichtigtes Ziehen daran bzw. ein Darüberstolpern nicht möglich ist.
- Tauchen Sie das Gerät nicht in Wasser oder andere Flüssigkeiten.
- Fassen Sie Thermostat und Netzstecker nie mit nassen oder feuchten Händen an.
- Betreiben Sie den Elektrogrill auf einer ebenen, trockenen und rutschfesten Oberfläche.
- Stellen Sie das Gerät nicht auf fahrbare Gegenstände, auf denen das Gerät umkippen könnte.
- Stecken Sie keine Gegenstände in das Innere des Gerätes.
- Ziehen Sie nach Gebrauch und vor jeder Reinigung den Netzstecker.
- Verwenden Sie nur Zubehör, das mit dem Gerät mitgeliefert worden ist.
- Das Gerät nur in abgekühltem Zustand verschieben.
- Stellen Sie das Gerät nicht auf heiße Flächen. Bewahren Sie das Gerät nicht in der Nähe von heißen Geräten auf - wie etwa Herdplatten, Feuerstellen usw.
- Verwenden Sie dieses Gerät nicht in der Nähe einer Badewanne, Dusche oder eines Schwimbeckens.
- Betreiben Sie das Gerät nicht in Räumen, in denen sich entflammbare Flüssigkeiten oder Gase befinden.
- Den Grill nicht in der Nähe von Eingängen oder viel begangenen Zonen aufstellen.
- Während des Grillens immer größte Sorgfalt ausüben. Bei Ablenkung können Sie die Kontrolle über das Gerät verlieren. Lassen Sie das Gerät niemals unbeaufsichtigt.
- Stellen Sie keine mit Flüssigkeit gefüllten Gegenstände, wie z.B. Vasen, auf das Gerät.
- Verwenden Sie das Gerät nur in gemäßigten Breitengraden. Tropen und besonders feuchtes Klima sollten vermieden werden.
- Das Gerät darf nicht unmittelbar unterhalb einer Wandsteckdose aufgestellt werden.
- Verwenden Sie dieses Gerät nicht mit einer Zeitschaltuhr oder einem gesonderten Fernbedienungssystem.

Gefahr Unfallgefahr!



Dieses Gerät ist nicht dafür bestimmt, durch Personen (einschl. Kinder) mit eingeschränkten physischen, sensorischen oder geistigen Fähigkeiten oder mangels Erfahrung und/oder mangels Wissen benutzt zu werden.

- Diesen Personenkreis auf die Gefahren des Geräts hinweisen und durch eine für ihre Sicherheit zuständige Person beaufsichtigen.
- Jegliche Änderungen an dem Produkt stellen eine große Sicherheitsgefahr dar und sind verboten. Selbst keine unzulässigen Eingriffe vornehmen. Bei Beschädigungen, Reparaturen oder anderen Problemen am Gerät an unsere Servicestelle oder an einen Fachmann vor Ort wenden.
- Kinder und Haustiere vom Gerät fernhalten.

Gefahr Gefahren für Kinder!



Kinder können sich beim Spielen in der Verpackungsfolie verfangen und darin ersticken.

- Lassen Sie Kinder nicht mit den Verpackungsfolien spielen.
 - Achten Sie darauf, dass Kinder keine kleinen Montage Teile in den Mund nehmen. Sie könnten die Teile verschlucken und daran ersticken.
-

Gefahr Brandgefahr!



Um eine Überhitzung des Gerätes und Feuer zu vermeiden, darf das Gerät nicht abgedeckt werden.

- Das Gerät bleibt nach dem Ausschalten noch längere Zeit heiß. Achten Sie darauf, sich nicht zu verbrennen und keine Gegenstände darauf zu legen. Es besteht Brandgefahr.
-

Gefahr Verbrennungsgefahr!



Dieser Elektrogrill wird während des Betriebes sehr heiß. Um Verbrennungen zu vermeiden, berühren Sie den Elektrogrill nicht direkt mit der Haut.

- Halten Sie einen Mindestabstand von 1m zu brennbarem Material, wie z. B. Tapeten, Gardinen und Vorhängen.
 - Seien Sie stets aufmerksam und achten Sie immer darauf, was Sie tun. Das Gerät nicht benutzen, wenn Sie unkonzentriert oder müde sind bzw. unter dem Einfluss von Drogen, Alkohol oder Medikamenten stehen. Bereits ein Moment der Unachtsamkeit beim Gebrauch des Produktes kann zu ernsthaften Verletzungen führen.
-

Gefahr Brandgefahr!



WARNUNG: Holzkohle oder ähnliche Brennstoffe dürfen in diesem Gerät nicht verwendet werden.

- Dieses Gerät ist nur für den Außenbereich geeignet.
-

Montage

Vorbereitung

Gefahr Verletzungsgefahr!



Die Nichtbeachtung der Anweisungen kann zu Problemen und Gefahren bei der Verwendung des Grills führen.

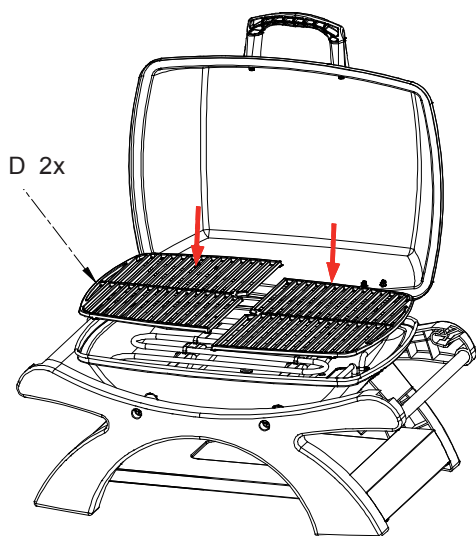
- Befolgen Sie alle hier aufgeführten Montageanweisungen.
-

1. Lesen Sie die Montageanweisungen zunächst vollständig durch.
2. Nehmen Sie sich ausreichend Zeit für die Montage und schaffen Sie eine ebene Arbeitsfläche von zwei bis drei Quadratmetern.

Grill zusammenbauen

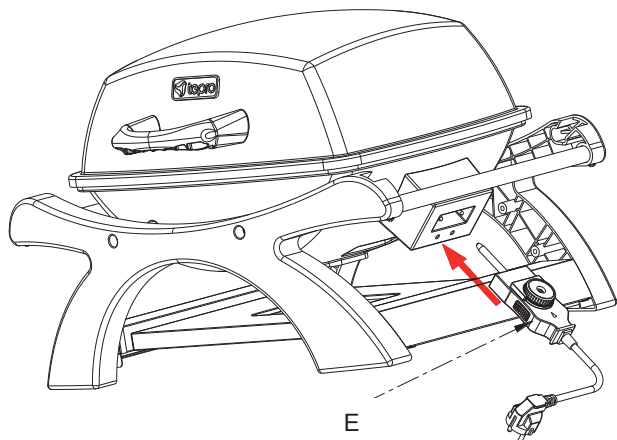
Den Grill auspacken und sämtliche Verpackungsfolien entfernen. Das Verpackungsmaterial außer Reichweite von Kindern aufbewahren und nach dem Zusammenbau des Grills den Vorschriften entsprechend entsorgen.

Schritt 1



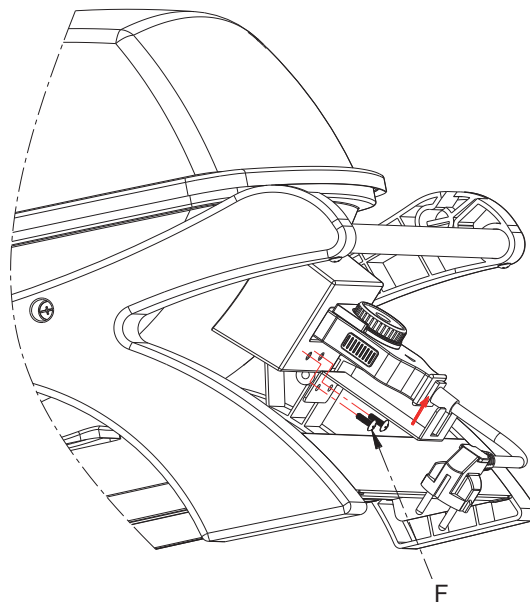
Platzieren Sie die Grillroste (D) in dem Grill.

Schritt 2



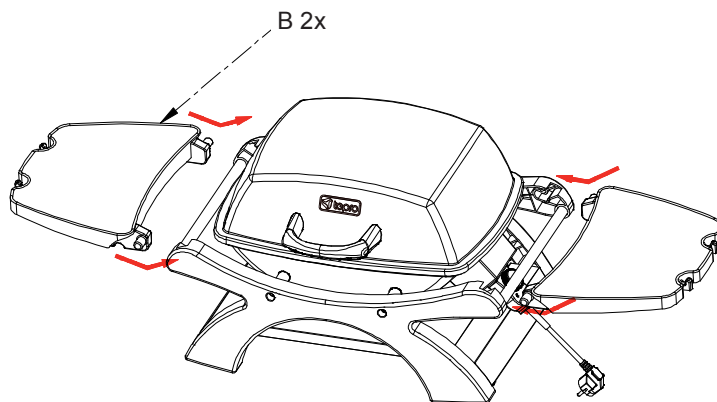
Stecken Sie den Thermostat (E) in die Aufnahme in der rechten Seite des Grills.

Schritt 3



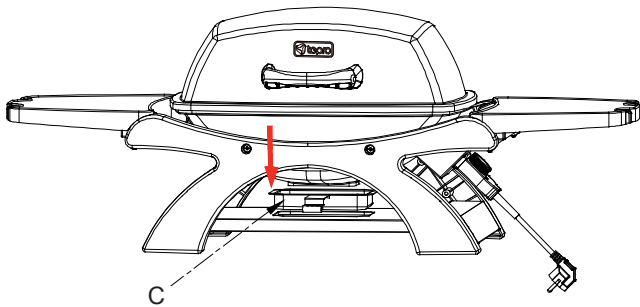
Befestigen Sie den Thermostathalter (F) mit 2 Schrauben unter dem Thermostat (E).

Schritt 4

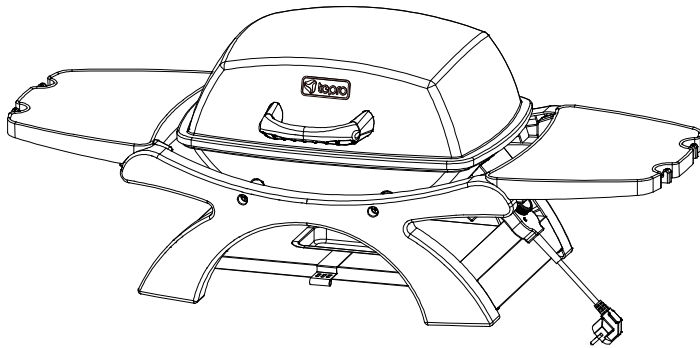


Hängen Sie die beiden Seitenablagen (B) links und rechts ein.

Schritt 5



Platzieren Sie die Fettsauffangschale (C) unter dem Grill.



Der Grill ist jetzt betriebsbereit.

Grill aufstellen

Achtung Beschädigungsgefahr!



Während des Gebrauchs können sich die Verschraubungen allmählich lockern und die Stabilität des Grills beeinträchtigen.

- Bei der Benutzung des Grills kann es vereinzelt zu Verunreinigungen von Boden- und Wandflächen z.B. durch Fettspritzer kommen. Stellen Sie sicher, dass der Untergrund gegen derartige Verunreinigungen ausreichend geschützt ist.
- Stellen Sie den Grill vor dem Gebrauch auf einem ebenen, festen Untergrund auf.

Vor erster Benutzung

1. Reinigen Sie den Grill, wie im Abschnitt *Wartung und Reinigung* beschrieben.
2. Stellen Sie das Gerät auf eine hitzebeständige, ebene, trockene und rutschfeste Oberfläche.
3. Öffnen Sie die Haube (A) und reiben Sie die Grillroste (D) dünn mit Speiseöl ein.
4. Stellen Sie den Thermostat (E) entgegen dem Uhrzeigersinn auf **0**.
5. Verbinden Sie den Netzstecker mit einer geeigneten Steckdose.
6. Stellen Sie den Thermostat auf die höchste Stufe. Die Kontrollleuchte leuchtet auf und das Gerät heizt auf. Die Aufheizzeit beträgt ca. 3 - 5 Minuten. Sobald das Gerät aufgeheizt ist, erlischt die Kontrollleuchte.
7. Lassen Sie das Gerät für ca. 20 Minuten ohne Lebensmittel mit geschlossener Haube aufheizen, um Produktionsrückstände zu verbrennen.
8. Bei der ersten Benutzung kann eine geringe Menge Rauch und entsprechender Geruch entstehen. Dies ist ein normaler Vorgang und wird durch das Verbrennen von Produktionsrückständen verursacht. Der Rauch und der Geruch verschwinden nach kurzer Zeit. Achten Sie auf ausreichende Belüftung.
9. Das Gerät ist betriebsbereit.

Bedienung

1. Den Thermostat (E) auf die gewünschte Stufe stellen. Der Thermostat kann im Bereich von **0** (Gerät aus) bis **HIGH** (maximale Temperatur) eingestellt werden. Die Kontrollleuchte leuchtet auf, solange das Gerät aufheizt. Sobald die eingestellte Temperatur erreicht ist, erlischt die Kontrollleuchte. Die Kontrollleuchte schaltet sich während des Betriebs ein und aus und zeigt damit an, dass die eingestellte Temperatur gehalten wird.
2. Die Griffe des Grills sind hitzebeständig. Da der Grill sehr heiß wird, wird dennoch empfohlen, während des Grillens hitzebeständige Küchenhandschuhe oder Topflappen zu verwenden. (Handschuh Kategorie II bezüglich Hitze-schutz, z.B. DIN-EN 407. Der Handschuh muss der PSA-Verordnung entsprechen.)
3. Verwenden Sie zum Auflegen der Lebensmittel langstieliges Besteck aus Holz oder hitzebeständigem Kunststoff. Bestecke aus Metall können die Antihaf-Beschichtung der Grillroste beschädigen.
4. Schließen Sie während des Grillens die Haube (A). Da die Haube während des Grillens sehr heiß wird, muss sie immer am Haubengriff gehalten werden.
5. Drehen Sie das Grillgut um und vermeiden Sie, dass das Grillgut zu dunkel wird.
6. Sobald die Lebensmittel gegart sind, den Temperaturregler auf **0** drehen und den Netzstecker aus der Steckdose ziehen.
7. Heben Sie die Haube an und entnehmen Sie das Grillgut.

Grill Tipps

Wenden Sie das Grillgut immer mit einer Zange oder Bratschäufel und nie mit einer Gabel oder anderen Hilfsmitteln, die scharfe Kanten oder Spitzen haben. Diese beschädigen die Antihafbeschichtung der Grillroste.

Schalten Sie das Gerät nach dem Gebrauch mit dem Temperaturregler aus und ziehen Sie den Netzstecker aus der Steckdose. Lassen Sie das Gerät gut auskühlen, bevor Sie es transportieren oder reinigen.

Fleisch wird zarter, wenn man es über Nacht in Marinade legt. Marinade wird aus Öl, um Feuchtigkeit einzuführen, Essig, Zitronen- oder Wein, zum zart machen des Fleisches, und einer Gewürzmischung hergestellt.

Wenden Sie Fisch oder Fleisch nur einmal. Mehrmaliges Wenden ist unnötig und trocknet das Grillgut aus.

Garen Sie Fleisch niemals zu lange, selbst Schweinefleisch ist besser, wenn es noch rosig und saftig serviert wird.

Reiben Sie die Grillroste gelegentlich mit einem mit Öl getränktem Haushaltspapier ab, damit das Grillgut nicht daran kleben bleibt.

Wartung und Reinigung

Ihr Grill ist aus hochwertigen Materialien gefertigt. Um die Oberflächen zu reinigen und zu pflegen, beachten Sie bitte die folgenden Hinweise:

Gefahr **Verbrennungsgefahr!**



Lassen Sie den Grill vollständig abkühlen, bevor Sie ihn reinigen.

Gefahr **Stromschlaggefahr!**



Vor jeder Reinigung den Netzstecker ziehen und den Thermostat von der Anschlussdose trennen.

- Den Grill niemals in Wasser oder andere Flüssigkeiten eintauchen. **Achten Sie bei der Reinigung darauf, dass keine Flüssigkeit in das Innere des Gerätes eindringt oder mit stromführenden Teilen in Kontakt kommt.**

Gefahr **Gesundheitsgefahr!**



Verwenden Sie keine Farblösemittel oder Verdüner, um Flecken zu entfernen. Diese sind gesundheitsschädlich und dürfen nicht mit Lebensmitteln in Berührung kommen.

Achtung **Beschädigungsgefahr!**



Verwenden Sie keine starken oder schleifenden Lösemittel oder Scheuerpads, da diese die Oberflächen angreifen und Scheuerspuren hinterlassen.

- Die Oberflächen des Gerätes mit einem leicht angefeuchteten Tuch abwischen und anschließend trocknen.
- Die Grillroste und Fettauffangschale mit warmem Wasser und etwas Geschirrspülmittel reinigen.
- Hartnäckige Speisereste lassen sich leichter entfernen, wenn sie vorher für mehrere Minuten mit Speiseöl eingeweicht werden. Betupfen Sie die entsprechenden Stellen mit einem in Speiseöl getränktem Küchenpapier. Wischen Sie die Speisereste nach ca. 5-10 Minuten mit einem sauberen Tuch ab.
- Alle Teile nach dem Reinigen sorgfältig abtrocknen, bevor das Gerät erneut verwendet wird.
- Wird das Gerät nicht benutzt, lagern Sie es an einem trockenen, vor Staub und direkter Sonneneinstrahlung geschützten Ort.

- **WICHTIG:** Der Grill sollte immer vor Feuchtigkeit geschützt aufbewahrt werden.

Konformitätserklärung

Dieses Produkt erfüllt die geltenden europäischen und nationalen Richtlinien. Dies wird durch die CE Kennzeichnung bestätigt (entsprechende Erklärungen sind beim Hersteller hinterlegt).

Entsorgung



Die Verpackung besteht aus umweltfreundlichen Materialien, die Sie über die örtlichen Recyclingstellen entsorgen können.



Werfen Sie den Grill keinesfalls in den normalen Hausmüll! Entsorgen Sie ihn über einen zugelassenen Entsorgungsbetrieb oder über Ihre kommunale Entsorgungseinrichtung. Beachten Sie die aktuell geltenden Vorschriften. Setzen Sie sich im Zweifelsfall mit Ihrer Entsorgungseinrichtung in Verbindung.

Technische Daten

Produkt:	Art. Nr. 3142E, Elektrogrill "Abington"
Gewicht:	ca. 12 kg
Gesamtmaße:	ca. 102x46,2x38cm (BxTxH)
Grillfläche:	ca. 47x35 cm
Betriebsspannung:	220-240V ~, 50Hz
Max. Leistungsaufnahme:	2300 W
Schutzart:	IPX 4
Schutzklasse:	I

Inverkehrbringer

tepro Garten GmbH
Carl-Zeiss-Straße 8/4
D-63322 Rödermark

Contents

Before using the appliance.....	10
Components	10
Intended Use.....	9
For your Safety	10 -11
Warning Symbols	10
Safety Instructions.....	10 - 11
Installation	11 - 13
Preparations	11
Grill Assembly	12 - 13
Setting up the Grill.....	13
Before Initial Use.....	13
Operation	13
Grill Tips	13
Maintenance and Cleaning	14
Declaration of Conformity	14
Disposal	14
Specifications	14
Distributing Company	14

Before using the appliance

After unpacking and before each use, check the appliance for defects.

If a defect should be found, do not use the appliance, but notify your dealer.

The operating instructions are based on the standards and regulations applicable in the European Union. In countries outside the European Union, also observe country-specific directives and legislation!



Before initial use, read the safety instructions and the operating instructions carefully. Only then will you be able to use all functions safely and reliably.

Keep the operating instructions at a safe place and pass them on to any subsequent owners.

Components

A	Lid	1
B	Side Shelf	2
C	Drip Pan	1
D	Grill Grate	2
E	Thermostat	1
F	Thermostat supporter (with 2 screws M4)	1

Please check that the contents of the box are complete and undamaged. Please contact your dealer if a part should be missing or defective.

Claims lodged after the appliance has been completely or partly assembled in regard to damage or missing parts will not be processed.

Intended Use

This electric grill is designed for cooking food.

It is designed solely for private use.

Use the appliance only as described in these operating instructions. Any other use is considered not as intended and may lead to damage to property or possibly personal injury.

The manufacturer shall not be liable for damage caused by use other than the intended purpose.

For your Safety

Warning Symbols

DANGER high risk!



Failure to observe the warning can lead to damage to life and limb.

ATTENTION moderate risk!



Failure to observe the warning may cause damage to property.

CAUTION minor risk!



Facts which should be considered when using the appliance.

Safety Instructions

- Before initial use, check that the current type and the mains voltage match the details on the rating plate.
- This appliance is an electric grill for household use, and it is not designed for industrial or professional use.
- Do not use the appliance if the appliance or the power cable is damaged or has been dropped.
- Always connect the electric grill to an AC socket with a voltage of 220-240V ~, 50Hz. The fuse for the plug socket should be at least 10 A.
- The installation of an earth leakage circuit-breaker with a rated trip current of not more than 30 mA into the domestic wiring offers additional protection. Seek advice from your electrician.
- If you should notice damage to the appliance or malfunctions, immediately disconnect the mains plug from the socket.
- Incorrect use of electricity can be lethal.
- Do not use the cable to disconnect the mains plug from the socket.
- Periodically check the mains plug and the power cable for damage.
- Do not move the appliance during operation.
- If the appliance is operated on a table, make sure that it does not protrude beyond the table edge.
- Set the appliance onto a heat-resistant surface.
- Only use the lid (A) to cover the grill.
- Keep inflammable materials like textiles away from the appliance.
- Do not place food wrapped in plastic or metal foil onto the grill while it is in use. This could cause damage to the grill or a fire.
- Operate the appliance in a safe area, at a sufficient distance from playing children or pets.
- In case of rain, unplug the appliance immediately and place the appliance in a dry area.
- Always use the supplied thermostat (E) for this appliance. Do not connect a different plug with controller to this appliance. The supplied thermostat may not be used with other appliances.
- Never try to repair the appliance yourself. In the event of a problem, have the appliance repaired by qualified specialists. Never open the housing yourself. There is a risk of electric shock!
- If the power cable of the appliance is damaged, it must be replaced by the manufacturer or their service department to avoid hazards.

- Prevent damage to the power cable from crushing, kinking, or rubbing on sharp edges, and keep it away from hot surfaces
- If an extension cable is used, it must match the respective rating.
- Route the cable and if required, the necessary extension cable to prevent accidental pulling on the cable or to prevent a trip hazard.
- Do not immerse the appliance in water or other liquids.
- Never touch the thermostat and mains plug with wet or moist hands.
- Operate the electric grill on a level, dry, and non-slip surface.
- Do not place the appliance onto mobile items on which the appliance may topple.
- Do not insert items into the appliance.
- Always disconnect the mains plug after use and before cleaning
- Use only accessories supplied with the appliance.
- Move the appliance only after it has cooled down.
- Do not place the appliance onto a hot surface. Do not store the appliance near hot devices like hotplates, fireplaces, etc.
- Do not use the appliance near bathtubs, showers, or swimming pools.
- Do not operate the appliance in rooms with inflammable liquids or gases.
- Do not set up the grill near entrances or areas used frequently for pedestrian access.
- Always exercise extreme caution, Distractions may cause loss of control over the appliance. Never leave the appliance unattended.
- Do not place items filled with liquids, for example vases, onto the appliance.
- Use the appliance only in temperate latitudes. The tropics and especially humid climates should be avoided.
- The appliance must not be set up directly under a wall socket.
- Do not use the appliance with a timer switch or a separate remote control system.

DANGER risk of accidents!



This appliance is not intended for use by persons (including children) with limited physical, sensory or mental abilities or lacking experience and/or knowledge.

- Inform this group of persons about the dangers of the appliance and have them supervised by a person responsible for their safety.
- Any modification to the product represents a major safety hazard and is thus prohibited. Do not carry out repairs yourself. In case of damage, repair, or other problems with the appliance, contact our service centre or a local specialist.
- Keep children and pets away from the appliance.

Danger Risks to children!



Playing children may get caught in the plastic packaging and may suffocate

- Do not let children play with the plastic packaging.
- Make sure that children do not place small assembly parts into their mouth. They could swallow the parts and suffocate.

DANGER Risk of fire!



To prevent overheating of the appliance and fire, the appliance must not be covered.

- The appliance remains hot for a considerable time after switching it off. Take care not to burn yourself and do not place any objects onto it. There is a risk of fire.

DANGER Risk of burns!



This electric grill becomes very hot during operation. For prevention of burns, do not touch the hot surfaces directly with your skin.

- Keep a minimum distance of 1 m from inflammable material like wallpaper, curtains, and blinds.
- Always be attentive and exercise caution. Do not use the appliance when you cannot concentrate or are tired or under the influence of drugs, alcohol, or medication. Even the slightest distraction during use of the product can lead to serious injuries.

DANGER Risk of fire!



WARNING: Do not use charcoal or similar fuels in this device.

- This device is only suitable for outdoor use.

Installation

Preparations

DANGER risk of injuries!



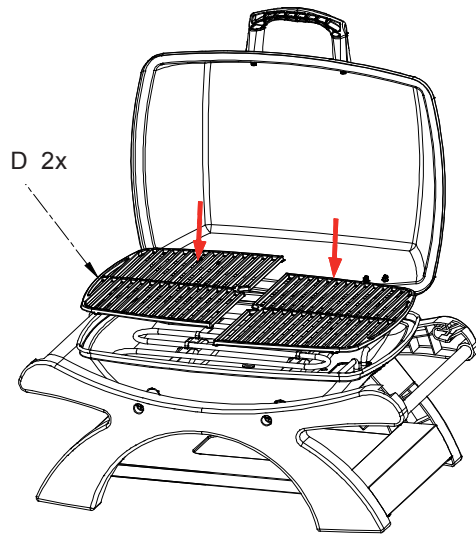
Failure to observe the instructions can cause problems when using the grill.

- Observe all assembly instructions listed here.
1. First, read the assembly instructions completely.
 2. Take sufficient time for the assembly and prepare a level work area of two to three square meters.

Grill Assembly

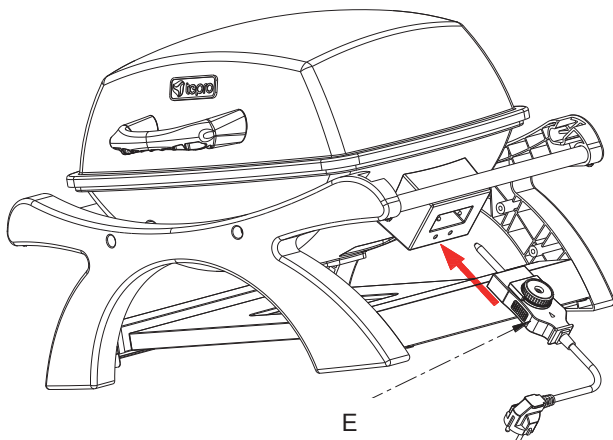
Unpack the grill and remove all packing foils. Keep the packing materials outside the reach of children and dispose of it according to the regulations after assembly of the grill.

Step 1



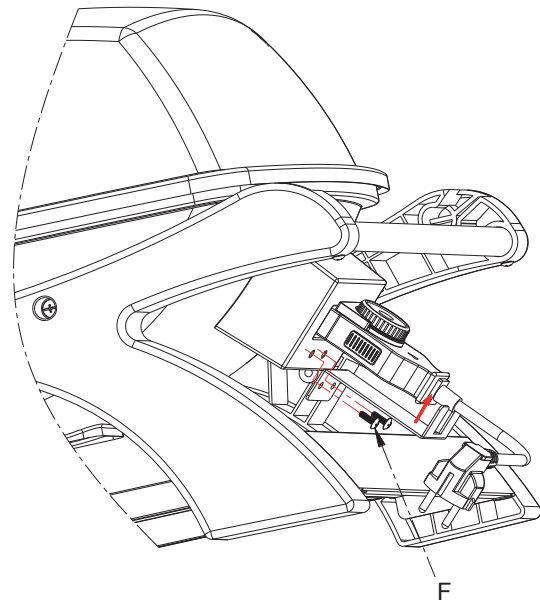
Assemble the grill grates (D).

Step 2



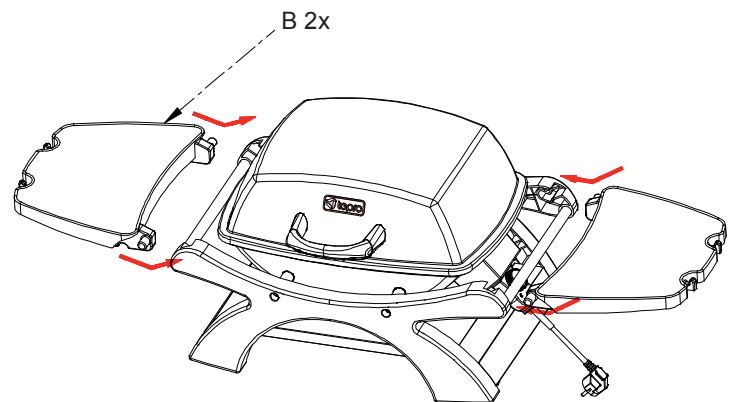
Plug in the thermostat (E), on the right side of the grill.

Step 3



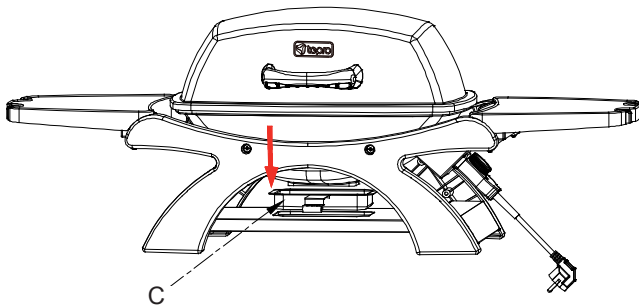
Assemble the thermostat supporter (F) with 2 screws below the thermostat (E).

Step 4

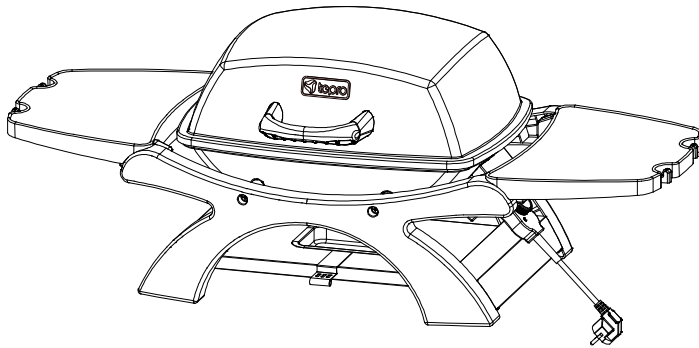


Assemble the left and right side shelf (B).

Step 5



Put the drip pan (C) into bottom of the appliance.



The grill is now ready for use.

Setting up the Grill

Attention Risk of damage!



During use, the screws can loosen slowly and impair the BBQ's stability.

– When using the grill, please protect the floor and surrounding walls from possible soiling e.g. through fat splashes.

- Before use, place the grill on an even, sturdy surface outdoors.

Before Initial Use

1. Clean the grill as described in the section *Maintenance and Cleaning*.
2. Set the appliance onto a heat-resistant, level, dry, and non-slip surface.
3. Open the lid (A) and rub the grill grates (D) thinly with cooking oil.
4. Set the thermostat (E) counterclockwise to 0.
5. Connect the mains plug to a suitable socket.
6. Set the thermostat to the highest level. The indicator light comes on and the grill heats up.

The heating time is approx. 3 - 5 minutes. As soon as the grill has heated up, the indicator light goes out.

7. Let the appliance heat up for about 20 minutes without food with the lid closed, to burn off production residues.
8. Some smoke and corresponding smell may occur with initial use. This is normal and is caused by the combustion of production residues. The smoke and the smell disappear after a short time. Please insure sufficient ventilation of the room.
9. The appliance is ready for operation.

Operation

1. Set the thermostat (E) to the desired level. The thermostat can be set in the range from 0 (device off) to HIGH (maximum temperature). The indicator light lights up as long as the appliance heats up. As soon as the set temperature is reached, the indicator light goes out. The indicator light turns on and off during operation, indicating that the set temperature is maintained.
2. The handles of the grill are heat resistant. Since the grill gets very hot, it is still recommended to use heat resistant kitchen gloves or oven mitts while grilling. (Glove Category II with regard to heat protection, e.g. DIN-EN 407. Glove must match the PSA regulation.)
3. Use long-handled cutlery made of wood or heat-resistant plastic to place the food. Metal cutlery can damage the non-stick coating of the grill grates.
4. Close the lid (A) during grilling. Since the lid gets very hot during grilling, it must always be held by the lid handle.
5. Turn the food over and prevent the food from becoming too dark.
6. Once the food is cooked, turn the temperature control knob to 0 and unplug the power cord.
7. Lift the lid and remove the food.

Grill Tips

Always turn the food with grill cutlery, never with a fork or other tools that have sharp edges or tips. These damage the non-stick coating of the grill grates.

After use, switch off the device with the thermostat and pull the mains plug out of the socket. Allow the grill to cool well before transporting or cleaning it.

Meat becomes tender if left in marinade overnight. Marinade is made from oil to introduce moisture, vinegar, lemon or wine, to tenderize the meat, and a spice mixture.

Turn over fish or meat only once. Repeated turning is unnecessary and dries out the food.

Never cook meat for too long, even pork is better if it is still served pink and juicy.

Occasionally, rub the grill grates with a household paper towel soaked in oil to prevent the food from sticking to it.

Maintenance and Cleaning

Your grill has been manufactured from quality materials. Please observe the following instructions when cleaning and maintaining the surfaces.

Danger Risk of burns!



Let the grill cool down completely before you clean it.

Danger Electric shock!



Before every cleaning pull the mains plug and disconnect the thermostat from the junction box.

- Never immerse the grill in water or other liquids. **When cleaning, make sure that no liquid penetrates the inside of the device or come into contact with live parts.**

Danger Risk of injuries!



Do not use paint solvents or thinners to remove spots. These are hazardous to your health and must not come into contact with food

ATTENTION Risk of damage!



Do not use strong or polishing solvents or scouring pads, as these attack the surfaces and leave scouring marks.

- Wipe the surfaces of the appliance with a lightly moistened cloth and then wipe it dry.
- Clean the grill grates and the drip pan with warm water and a little detergent.
- Stubborn food residue can be removed more easily if first soaked for several minutes in cooking oil. Dab the respective locations with kitchen paper soaked with cooking oil. After approx. 5-10 minutes, wipe off the food residue with a clean cloth.
- Dry all parts carefully after cleaning, before you reassemble the appliance and use it again.
- When the appliance is not in use, store it in a dry place, protected from dust and direct sunlight.
- **IMPORTANT:** The grill always should be protected against moisture during storage.

Declaration of Conformity

This product complies with the applicable European and global Directives. This is verified by the CE marking (corresponding declarations have been deposited with the manufacturer).

Disposal



The packaging is composed of environmentally friendly materials which can be disposed of via local recycling stations.



Never dispose of the appliance with normal household waste. Dispose of the appliance through your authorized disposal company or local waste disposal facility. Comply with the current regulations. In case of doubt, contact your local waste disposal facility.

Specifications

Product:	Art. No. 3142E, Electric Grill "Abington"
Weight:	approx. 12 kg
Overall dimensions:	approx. 102x46,2x38cm (BxTxH)
Grill area:	approx. 47x35 cm
Rated voltage:	220-240V ~, 50 Hz
Max. rated power consumption	2300 W
Protection:	IPX 4
Protection class:	I

Distributing Company

tepro Garten GmbH
Carl-Zeiss-Straße 8/4
D-63322 Rödermark

