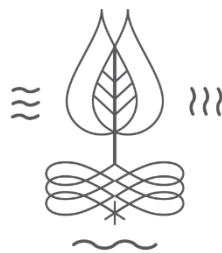


ESCHENBACH
MADE IN GERMANY



Der Porzellankochtopf

COOK & SERVE von ESCHENBACH

Waren- und Nutzungshinweise

Stand: 09_2017



Herzlichen Glückwunsch!

Sie haben sich für ein modernes Kochgeschirr aus Porzellan entschieden.

„COOK & SERVE - Der Porzellankochtopf von ESCHENBACH“ ist eine Weltneuheit und vereint vielseitige Anwendungsmöglichkeiten mit modernstem Design und technischer Perfektion. In jahrelanger Forschung in unserer Porzellanfabrik entwickelt, verfügen die Töpfe, flachen Töpfe und die Kasserolle aus **inducTHERM®**-Porzellan über eine Kombination aus Eigenschaften, welche bisher weltweit absolut einmalig ist.

Somit ist nicht nur ein neues und leichtes Kocherlebnis in Ihrer Küche garantiert, Sie werden aufgrund der schlicht-modernen Form sowie Farbgebung des Porzellankochtopfes über das Ergebnis auf Ihrem Küchen-, Dinner- oder Gartentisch begeistert sein.

COOK & SERVE ermöglicht gesundes und schonendes Zubereiten, Kochen und Backen. Unsere Porzellankochtöpfe sind ausschließlich aus natürlichen Bestandteilen hergestellt. Mit hygienisch einwandfreier, kratzfester und resistenter Oberfläche ist COOK & SERVE absolut schadstofffrei und für Allergiker geeignet. Die Produkte sind leicht zu reinigen - das ist ökologisch und schont die Umwelt.

Wir wünschen Ihnen viel Freude mit COOK & SERVE,

Ihre ESCHENBACH PORZELLAN GROUP



Inhaltsverzeichnis				S.			
1	Sicherheitshinweise und Warnungen			4			
2	Der Porzellankochtopf - COOK & SERVE von ESCHENBACH	2.1	Einsatzmöglichkeiten	5			
		2.2	Eigenschaften	5			
		2.3	Aufbau	6			
		2.4	Technische Hinweise	6			
3	Erste Inbetriebnahme			7			
4	Aufbewahrung			7			
5	Entsorgung			7			
6	Allgemeiner, sachgemäßer Gebrauch	6.1	Behutsamer Umgang – Anstoßen an harten Flächen oder Kanten vermeiden	7			
		6.2	Optische Überprüfung vor jedem Gebrauch	7			
		6.3	Nie leer Erhitzen	7			
		6.4	Temperatur des Porzellankochtopfs je nach Anwendung beachten	8			
		6.5	Kochvorgang beobachten	8			
		6.6	Vermeiden Sie abrupte Temperaturwechsel über 250°C	8			
		6.7	Allgemeine Hinweise zum Kochen	8			
		6.8	Allgemeine Hinweise zum Braten	9			
7	Induktionskochfeld	7.1	Funktionstest	9			
		7.2	Kochen auf Induktion	a	Geeignete Kochstelle	10	✓
				b	Positionierung des Porzellankochtopfs	10	
				c	Wahl des Erhitzungsmodus	10	
7.3	Braten auf Induktion	10	✓				
8	Gaskochstelle	8.1	Kochen auf Gas	a	Geeignete Kochstelle	10	
				b	Positionierung des Porzellankochtopfs	11	✓
				c	Verhalten bei Bruch des Porzellankochtopfs	11	
		8.2	Braten auf Gas	Zubereitung von Speisen in Öl/Fett und anderen brennbaren Mitteln ist verboten	11	✗	
9	Cerankochfeld	9.1	Kochen auf Ceran	a	Geeignete Kochstelle	11	
				b	Positionierung des Porzellankochtopfs	11	✓
		9.2	Braten auf Ceran	11	✓		
10	Backofen			12	✓		
11	Grill			12	✓		
12	Mikrowelle			12	✓		
13	Frittieren	Frittieren ist ausdrücklich verboten!		12	✗		
14	Kühl- & Gefrierschrank			12	✓		
15	Servieren			12	✓		
16	Reinigung	16.1	Geschirrspüler	13			
		16.2	Handwäsche	13			
		16.3	Reinigungstipp bei Verfärbungen auf der Topfaußenseite durch Gasflamme/Grill	13	✓		
17	Fehlerbehebung			13			
18	Garantiebedingungen			14			
19	Kundenservice			14			

✓	Sachgemäße Verwendung entsprechend der Waren- und Nutzungshinweise.
✗	Wegen des zu hohen Gefahrenpotentials bei unsachgemäßem Gebrauch verboten.



1 Allgemeine Sicherheitshinweise und Warnungen

Lesen Sie die Waren- und Nutzungshinweise aufmerksam durch, bevor Sie den Porzellankochtopf in Betrieb nehmen. Diese enthalten wichtige Hinweise zu sachgemäßem Gebrauch sowie Sicherheit. Ein unsachgemäßer Gebrauch kann zu Schäden an Personen und Sachen führen. ESCHENBACH kann nicht für Schäden verantwortlich gemacht werden, die infolge der Nichtbeachtung dieser Waren- und Nutzungshinweise verursacht werden.

Bei COOK & SERVE handelt es sich um ein sicheres, funktionales Produkt, welches in zahlreichen Testverfahren erprobt und optimiert wurde. COOK & SERVE-Produkte bestehen nicht aus handelsüblichem Hartporzellan, sondern aus der patentierten **inducTHERM®**- Porzellanmasse.

Die Angaben in den Waren- und Nutzungshinweisen berücksichtigen einen Sicherheitsfaktor, so dass Sie als Verbraucher bei sachgemäßem Gebrauch nicht an die technischen Grenzen von COOK & SERVE stoßen können. Dies soll Ihnen zusätzliche Sicherheit im Umgang mit dem Porzellankochtopf vermitteln. Bitte haben Sie Verständnis dafür, dass wir, sollten Sie COOK & SERVE außerhalb der benannten Anweisungen verwenden, keine Haftung übernehmen. Sollte es dennoch durch unsachgemäßen Gebrauch zu einem Bruch kommen, so haben wir den Porzellankochtopf so konzipiert, dass sich ein verletzungsarmes Bruchbild aus wenigen Scherben ergibt. Die Scherben verbleiben im Bereich der Kochstelle.

Bitte bewahren Sie die Waren- und Nutzungshinweise auf.

⚠️ Warnung Beschädigungsgefahr

Der Porzellankochtopf wird bei Gebrauch heiß. Stellen Sie ihn nicht auf hitzeempfindliche Flächen.

⚠️ Warnung Verbrennungsgefahr

Der Porzellankochtopf wird bei Gebrauch heiß. Die heißen Flächen nie mit bloßen Händen berühren. Kinder fernhalten. Keine Gegenstände aus Metall, z.B. Löffel während der Zubereitung auf dem Herd, insbesondere Induktionsherd, im Porzellankochtopf belassen.

Bei Bruch des Porzellankochtopfs entstehende Scherben sind ggf. heiß. Nicht mit bloßen Händen berühren.

⚠️ Warnung Brandgefahr

Öle und Fette können sich bei Überhitzung entzünden. Löschen Sie Öl- und Fettbrände niemals mit Wasser. Kochstelle ausschalten. Flammen vorsichtig mit Deckel, Löschdecke oder Ähnlichem ersticken.

⚠️ Warnung Verletzungsgefahr

Der Porzellankochtopf kann bei unsachgemäßem Gebrauch und Nichtberücksichtigung der Waren- und Nutzungshinweise zerbrechen.

Die bei einem Bruch des Porzellankochtopfs entstehenden Scherben sind scharfkantig. Nicht mit bloßen Händen berühren.

⚠️ Sicherheit von Kindern und hilfsbedürftigen Personen

Lassen Sie keine Personen (einschließlich Kinder) mit eingeschränkten physischen, sensorischen oder geistigen Fähigkeiten oder fehlenden Erfahrungen und Kenntnissen COOK & SERVE benutzen. Solche Personen müssen beaufsichtigt oder beim Umgang mit COOK & SERVE angeleitet werden.

Halten Sie Kinder während und nach der Nutzung fern, bis der Porzellankochtopf abgekühlt ist.



2 COOK & SERVE - Der Porzellankochtopf von ESCHENBACH

2.1 Einsatzmöglichkeiten

Das neue Hochleistungsporzellan von ESCHENBACH mit patentierter **inducTHERM®**-Technologie ist der neue Allrounder in Ihrer Küche:

- Zubereiten von Speisen direkt im Geschirr
- Kochen & Erwärmen
- Backen
- Grillen
- Aufbewahren im Kühl- und Gefrierschrank
- Servieren
- Reinigung in der Spülmaschinen

COOK & SERVE kann auf allen Herdarten inkl. Induktion, in der Mikrowelle, im Backofen und auf dem Grill verwendet werden.

BITTE BEACHTEN SIE:

COOK & SERVE ist kein Pfannenersatz!

Sollten Sie das Kochgeschirr für das traditionelle Braten (wie z.B. scharfes Anbraten von Fleisch) verwenden wollen, so raten wir davon ab. Der Porzellankochtopf COOK & SERVE wurde nicht entwickelt, um das Braten in der Pfanne abzulösen. Gleiches gilt für das Rösten von Lebensmitteln, wie z.B. Pinienkernen.

Sollten Sie den Porzellankochtopf dennoch dafür verwenden wollen, so übernehmen wir keine Haftung. Wir bitten Sie jedoch für diesen Fall zu Ihrer eigenen Sicherheit die Waren- und Nutzungshinweise zum Thema Braten (siehe Punkt „6.8 Allgemeine Hinweise zum Braten“) und je nach verwendeter Herdart die Punkte „7.3 Braten auf Induktion“ und „9.2 Braten auf Ceran“ zu berücksichtigen.

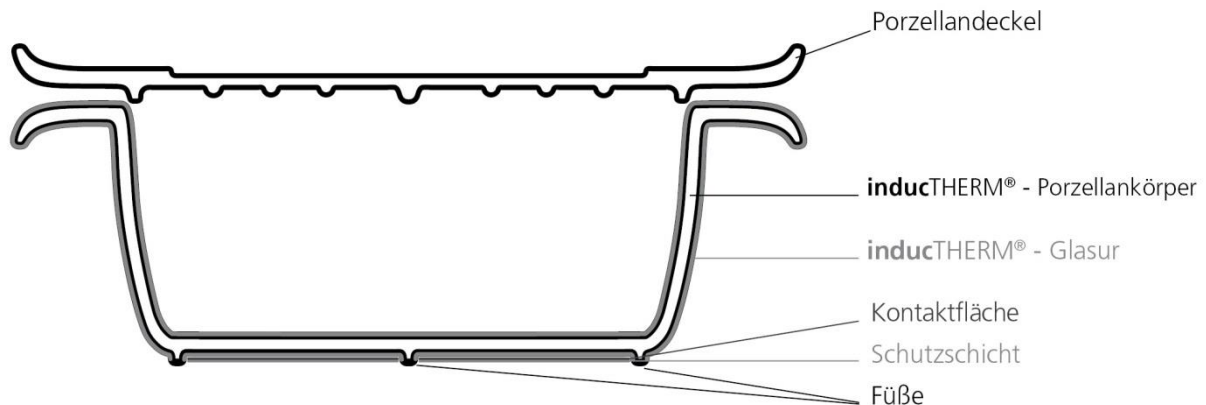
Das Braten auf einer Gaskochstelle ist ausdrücklich verboten.

2.2 Eigenschaften

- Kochen auf allen Herdarten, Backen & Grillen
- induktions- und mikrowellengeeignet
- gesundes Kochen – schadstofffrei und allergikergeeignet
- vom Herd direkt auf den Tisch – Genussgarantie
- 100% natürliche Bestandteile
- hygienisch und ökologisch (100% Scherbendichte)
- stapelbar und damit platzsparend
- patentierte **inducTHERM®**-Technologie
- flammfest über 800°C
- Thermoschockbeständigkeit von 250°C
- leicht zu reinigen



2.3 Aufbau



Porzellankörper

Der Porzellankochtopf besteht aus einer speziell von ESCHENBACH entwickelten **inducTHERM®**-Porzellanmasse sowie Glasur, welche die vielseitigen Einsatzmöglichkeiten von COOK & SERVE ermöglicht.

Kontaktfläche auf dem Kochtopfboden

Der Boden des Porzellankochtopfes ist mit einer Kontaktfläche versehen, welche den Einsatz des Porzellankochtopfes auf Induktionsherden ermöglicht.

Deckel

Der Deckel des Porzellankochtopfes besteht aus klassischem Hartporzellan. Für ihn sind die in Punkt „2.2 Eigenschaften“ angegebenen Temperaturen zu Flammfestigkeit und Thermoschockbeständigkeit nicht zutreffend. Verwenden Sie den Deckel aus diesem Grund bitte keinesfalls direkt auf einer heißen Herdplatte oder einem angezündeten Grill.

2.4 Technische Hinweise

In langjähriger Forschung und Entwicklung konnten Spezialisten der Branche den Wärmeausdehnungs-Koeffizienten (WAK) unseres Porzellans neu definieren.

Der Wärmeausdehnungskoeffizient (WAK) gibt an, wie sich ein Material gegenüber Temperaturveränderungen verhält. Umso kleiner die Kennzahl des „WAK“, desto höher die Temperaturwechselbeständigkeit des Materials. Eine einzigartige Zusammenstellung der Rohmaterialien sowie das Zusammenspiel von Glasur und Brennvorgang verleiht der patentierten **inducTHERM®**-Porzellanmasse eine extrem hohe Widerstandsfähigkeit gegenüber Temperaturveränderungen.

COOK & SERVE ist geprüft nach DIN EN ISO 10545-9:2013 (Thermoschockbeständigkeit¹) und DIN EN ISO 10545-3:1997 (Scherbendichte²) durch das Keramikinstitut Meißen. Diese Thermoschockbeständigkeit wird regelmäßig durch den Quench-Test³ bestätigt und zusätzlich vom Keramikinstitut Meißen geprüft.

¹⁺³ **Thermoschockbeständigkeit und Quench-Test:** Die Thermoschockbeständigkeit beschreibt den maximalen Temperaturunterschied, den das Material des Porzellankochtopfes aushält ohne Schaden zu nehmen. Dazu werden die Produkte erhitzt und in kaltem Wasser abgeschreckt. COOK & SERVE hält einem abrupten Temperaturunterschied von bis zu 250°C aus und ist somit weitaus stärker schockresistent als übliches Porzellangeschirr.

² **Scherbendichte:** Im Testverfahren wurde die 100%-ige Dichtigkeit des Materials des Porzellankochtopfes bestätigt. Dadurch ist ausgeschlossen, dass während des Gebrauchs beim Kochen, Garen, Backen und auch im Falle der Nutzung als Aufbewahrungsgefäß, Flüssigkeiten wie z.B. Kochwasser, Öle oder Fette in das Innere des Porzellanscherbens eindringen können.



3 Erste Inbetriebnahme

Entfernen Sie alle Verpackungsmaterialien. Machen Sie sich mit dem Porzellankochtopf vertraut. Lesen Sie zunächst die Waren- und Nutzungshinweise aufmerksam durch. Überprüfen Sie den Porzellankochtopf auf eventuelle Beschädigungen. Für die Verwendung des Porzellankochtopfs auf einem Induktionskochfeld folgen Sie bitte zusätzlich der Anleitung in Punkt „7.1 Funktionstest“.

4 Aufbewahrung

Achten Sie bei der Lagerung darauf, dass die Schutzschicht der Kontaktfläche des Porzellankochtopfes nicht zerkratzt wird. Stellen Sie den Porzellankochtopf auf ebenen Flächen ab und stapeln Sie die Töpfe geeignet ineinander.

⚠ Bei Nichtbeachtung kann die Kontaktfläche mechanisch beschädigt werden, so dass es zum Funktionsverlust kommen kann.

5 Entsorgung

Sollte der Porzellankochtopf zerbrechen, können die Scherben über den Restmüll entsorgt werden. Bitte beachten Sie, dass die Porzellanscherben scharfkantig sind.

⚠ Bei Nichtbeachtung besteht Verletzungsgefahr.

6 Allgemeiner, sachgemäßer Gebrauch

6.1 Behutsamer Umgang – Anstoßen an harten Flächen und Kanten vermeiden

Gehen Sie sorgsam mit dem Porzellankochtopf um. Bedenken Sie, dass es sich um Porzellan handelt. Vermeiden Sie daher das Anstoßen an/auf harten Flächen bzw. Kanten. Der Topf kann dabei beschädigt werden, was sofort bzw. im späteren Gebrauch zum Bruch führen kann.

⚠ Bei Nichtbeachtung besteht Verletzungsgefahr.

6.2 Optische Überprüfung vor jedem Gebrauch

Überprüfen Sie den Porzellankochtopf vor jedem Gebrauch auf Beschädigungen. Sollte eine Beschädigung vorliegen, so verwenden Sie den Porzellankochtopf nicht mehr. Dieser könnte während des Gebrauchs zerbrechen.

Sollte eine Beschädigung der Schutzschicht der Kontaktfläche zu erkennen sein, so verwenden Sie den Porzellankochtopf nicht mehr in der Mikrowelle.

⚠ Bei Nichtbeachtung besteht Verletzungsgefahr.

6.3 Nie leer Erhitzen

Der Porzellankochtopf darf niemals leer erhitzt werden. Der Boden des Porzellankochtopfs muss zu jedem Zeitpunkt mit Flüssigkeit (Öl, Wasser, Fonds o.ä.) bedeckt sein, da der Porzellankochtopf sonst zerbrechen kann.

Wenn Sie während des Kochens Flüssigkeit zugeben, gießen Sie diese auf den zu garenden Inhalt und nicht direkt auf den heißen Boden des Porzellankochtopfs. Dies gilt auch und insbesondere für das Braten (siehe Punkt „6.8 Allgemeine Hinweise zum Braten“).

⚠ Bei Nichtbeachtung besteht Verletzungsgefahr.



6.4 Temperatur des Porzellankochtopfs je nach Anwendung beachten

Bitte beachten Sie, dass unter bestimmten Umständen die Griffe und der Rand des Porzellankochtopfs heiß werden können.

Dies ist der Fall, wenn:

- Sie mit Deckel kochen
- der Füllstand im Porzellankochtopf hoch ist
- bei Gasherden oder anderen offenen Feuerkochstellen die Flamme um den Porzellankochtopf schlägt
- beim Grillen
- der Porzellankochtopf vollständig miterwärmt wird (z.B. Backofen, Mikrowelle o.ä.)

Bitte beachten Sie, dass der Boden insbesondere bei der Verwendung auf Induktionskochstellen extrem heiß wird. Lassen Sie sich, falls Sie ohne Deckel und bei niedrigem Füllstand kochen, nicht von den nur handwarmen Henkeln täuschen.

Bitte berühren Sie den Boden des Porzellankochtopfs niemals, solange dieser nicht vollständig abgekühlt ist.

⚠ Achtung: Die Topfgriffe und der Topfboden können heiß werden! Bei Nichtbeachtung besteht akute Verbrennungsgefahr und es kann zu Beschädigungen hitzeempfindlicher Flächen und Tischwäschen kommen.

6.5 Kochvorgang beobachten

Sollte es während des Gebrauchs des Porzellankochtopfs zu Unregelmäßigkeiten kommen, schalten Sie Ihre Kochstelle sofort aus. Heben Sie den Porzellankochtopf nicht von der Kochstelle. Lassen Sie diesen stehen, bis Porzellankochtopf und Inhalt abgekühlt sind. Sollte es zu einem Bruch des Porzellankochtopfs kommen, beachten Sie, dass die Scherben scharfkantig und heiß sein können.

Fassen Sie keinesfalls die Scherben mit der bloßen Hand an.

Bitte wenden Sie sich an unseren Kundenservice (siehe Punkt „19 Kundenservice“).

⚠ Bei Nichtbeachtung besteht Verletzungsgefahr.

6.6 Vermeiden Sie abrupte Temperaturwechsel über 250°C

Setzen Sie den Porzellankochtopf keinen abrupten Temperaturwechseln über 250°C aus, da der Porzellankochtopf sonst zerbrechen kann.

Einige Beispiele hierfür sind:

- Leergebrauch auf eingeschalteter Kochstelle
- Erhitzen/Braten von unaufgetauten Speisen direkt im Porzellankochtopf
- Erhitzen/Braten ohne eine ausreichende Bedeckung des Bodens mit Flüssigkeit
- Braten mit Hartfett
- abruptes Abkühlen nach Einsatz im Backofen/auf Herd/Grill

⚠ Bei Nichtbeachtung besteht Verletzungsgefahr.

6.7 Allgemeine Hinweise zum Kochen

Wählen Sie für den Porzellankochtopf immer die geeignete Kochstelle. Folgen Sie dabei den Angaben Ihres Herdherstellers. Wir empfehlen zum Kochen die Verwendung eines Deckels.



6.8 Allgemeine Hinweise zum Braten

BITTE BEACHTEN SIE:

COOK & SERVE ist kein Pfannenersatz! Es besteht Haftungsausschluss.


Sollten Sie das Kochgeschirr für das traditionelle Braten (wie z.B. scharfes Anbraten von Fleisch) verwenden wollen, so raten wir davon ab. Der Porzellankochtopf wurde nicht dafür entwickelt, das Braten in der Pfanne abzulösen. Gleiches gilt für das Rösten von Lebensmitteln, wie z.B. Pinienkernen. Sollten Sie den Porzellankochtopf dennoch dafür verwenden wollen, so übernehmen wir keine Haftung. Wir bitten Sie jedoch für diesen Fall zu Ihrer eigenen Sicherheit die Waren- und Nutzungshinweise zum Thema Braten (siehe Punkt „6.8 Allgemeine Hinweise zum Braten“) und je nach verwendeter Herdart die Punkte „7.3 Braten auf Induktion“ und „9.2 Braten auf Ceran“ zu berücksichtigen. Das Braten auf der Gaskochstelle ist ausdrücklich verboten.

Beim Braten darf ausschließlich flüssiges Fett (z.B. Öl) verwendet werden, kein Hartfett. Anderenfalls können große Temperaturunterschiede im Porzellankochtopf auftreten, was den Bruch zur Folge haben kann (siehe Punkt „6.6 Vermeiden Sie abrupte Temperaturwechsel über 250°C“). Der Boden des Porzellankochtopfs muss immer und zu jedem Zeitpunkt mit Flüssigkeit (z.B. Öl) bedeckt sein. Dies ist nicht der Fall, wenn das Bratgut anbrennt oder klebt. Enorme Hitzeentwicklungen unterhalb des Bratguts können den Bruch des Porzellankochtopfs zur Folge haben. Daher wird häufiges Bewegen/Wenden des Bratguts bei stetiger Kontrolle der Ölmenge empfohlen.

Geben Sie niemals das Bratgut direkt aus dem Kühlschrank bzw. Gefrierfach in das fürs Braten erhitzte Öl, siehe Punkt „6.6 Vermeiden Sie abrupte Temperaturwechsel über 250°C“.

Erhitzen Sie Ihren Herd auf keinen Fall auf über 60% der Leistung. Dies ist auch zum Anbraten nicht nötig. Bei voller Leistung kann das Öl innerhalb kürzester Zeit über 200°C erreichen. Damit kommen Sie nicht nur über den Rauchpunkt des Öls, ab dem gesundheitsschädliche Stoffe freigesetzt werden, sondern riskieren auch:

- ein Entzünden des Öls durch Überhitzung sowie
- beim Einfüllen des Bratguts einen abrupten kritischen Temperaturwechsel von über 250°C, der einen Bruch des Porzellankochtopfs zur Folge haben kann.

 Bei Nichtbeachtung besteht Verletzungsgefahr.

7 Verwendung auf einem Induktionskochfeld

7.1 Funktionstest

Kochen Sie zuerst probeweise, indem Sie den Porzellankochtopf zur Hälfte mit Wasser füllen und dieses auf Ihrem Kochfeld erhitzen. Sollte das Wasser nicht zu kochen beginnen, lesen Sie bitte unter Punkt „17 Fehlerbehebung“ und in der Bedienungsanleitung Ihres Herdes nach.

Sollte das Problem weiterhin bestehen, wenden Sie sich bitte an unseren Kundenservice (siehe Punkt „19 Kundenservice“).

7.2 Kochen auf Induktion

Zur Ergänzung des folgenden Themas lesen Sie bitte auch „6 Allgemeiner, sachgemäßer Gebrauch“, insbesondere die Hinweise unter „6.7 Allgemeine Hinweise zum Kochen“.



7.2a Geeignete Kochstelle

Wählen Sie eine für den Topfdurchmesser geeignete Kochstelle aus. Angaben zu erforderlichen Mindestdurchmessern der Kochgeschirre je Kochstelle finden Sie in der Bedienungsanleitung Ihres Herdes. Sollten keine Angaben vermerkt sein, so wenden Sie sich bitte an den Kundenservice Ihres Herdherstellers.

⚠️ Wenn die Kochstelle zu klein für den Porzellankochtopf ist, kann dies zu sehr hohen Temperaturunterschieden im Boden des Porzellankochtopfs führen und einen Bruch zur Folge haben. Es besteht Verletzungsgefahr.

7.2b Positionierung des Porzellankochtopfs

Folgen Sie bei der Positionierung des Porzellankochtopfs den Angaben Ihres Herdherstellers. Diese finden Sie in der Bedienungsanleitung Ihres Herdes. So kann eine gleichmäßige Erwärmung des Bodens gewährleistet werden.

Heben Sie den Porzellankochtopf zum Versetzen an. So schützen Sie Ihr Kochfeld vor Kratzern.

⚠️ Bei ungleichmäßiger Bodenerwärmung können sehr hohe Temperaturunterschiede im Boden des Porzellankochtopfs entstehen, was einen Bruch zur Folge haben kann.

⚠️ Bei Nichtbeachtung besteht Verletzungsgefahr.

7.2c Wahl des Erhitzungsmodus

Bitte starten Sie den Kochvorgang auf Induktion mit einer geringen Leistungsstärke. Steigern Sie die Temperatur Ihres Herdes kontinuierlich, niemals abrupt.

Dies gewährleistet einen sanften Kochvorgang, wodurch Ihre Gerichte schonend zubereitet und besser schmecken werden. Sollten Sie bei Ihrem Induktionsherd den Temperatur- statt Leistungsmodus verwenden, so kann eine geringfügige Temperaturdifferenz auftreten.

Wir raten von der Verwendung der Schnellkoch-/Boostfunktion für COOK & SERVE ab.

⚠️ Bei Nichtbeachtung besteht Verletzungsgefahr.

⚠️ Bei Nichtbeachtung besteht die Gefahr der Schädigung des Porzellankochtopfs bis hin zum Bruch.

7.3 Braten auf Induktion

Bitte lesen Sie zunächst "6.8 Allgemeine Hinweise zum Braten" aufmerksam. COOK & SERVE ist kein Pfannenersatz! Es besteht Haftungsausschluss. Sollten Sie es dennoch so verwenden wollen, beachten Sie bitte weiterhin unbedingt die Hinweise „6 Allgemeiner, sachgemäßer Gebrauch“ sowie „7.2a Geeignete Kochstelle“, „7.2b Positionierung des Porzellankochtopfs“ sowie „7.2c Wahl des Erhitzungsmodus“.

⚠️ Bei Nichtbeachtung besteht Verletzungsgefahr.

8 Verwendung auf einer Gaskochstelle

8.1 Kochen auf Gas

8.1a Geeignete Kochstelle

Wählen Sie gemäß der Bedienungsanleitung Ihres Herdes eine für den Topfdurchmesser geeignete Kochstelle aus. Überzeugen Sie sich davon, dass die Flamme des Gasbrenners nur den Boden erhitzt und nicht über dessen Rand hinaus brennt.

⚠️ Bei Nichtbeachtung besteht Verbrennungsgefahr.



8.1b Positionierung des Porzellankochtopfs

Positionieren Sie den Porzellankochtopf immer mittig über dem Gasbrenner. Anderenfalls könnte er kippen oder die Flamme über den Bodenrand hinausbrennen. Zudem kann es dadurch zu einer ungleichmäßigen Erwärmung des Porzellankochtopfs kommen, was grundsätzlich zu vermeiden ist.

⚠ Bei Nichtbeachtung besteht Verletzungsgefahr.

Heben Sie den Porzellankochtopf zum Versetzen an. Anderenfalls kann die Schutzschicht der Kontaktfläche beschädigt werden. Dies kann zu Funktionsverlust führen und den Porzellankochtopf für den Gebrauch in der Mikrowelle unbrauchbar machen.

8.1c Verhalten bei Bruch des Porzellankochtopfs

Bei Bruch des Porzellankochtopfs über der Gaskochstelle schalten Sie sofort das Gas ab.

⚠ Bei Nichtbeachtung besteht erhebliche Verletzungs- und Vergiftungsgefahr.

8.2 Braten auf Gas

Das Braten von Speisen in jeglichem Öl/Fett oder anderen ebenfalls brennbaren Medien ist auf der Gaskochstelle aufgrund des erhöhten Verletzungsrisikos ausdrücklich verboten! Im Falle eines Topfbruchs kann es zu einer Stichflamme kommen, wenn sich das Öl/Fett oder andere brennbare Medien in die Flamme ergießen!

⚠ Bei Nichtbeachtung besteht akute Verletzungs-, Verbrennungs- und Vergiftungsgefahr.

9 Verwendung auf einem Cerankochfeld

9.1 Kochen auf Ceran

9.1a Geeignete Kochstelle

Wählen Sie die Kochstelle Ihres Herdes, die dem Topfdurchmesser am ehesten entspricht. Ist die Kochstelle zu groß, können die Griffe heiß werden (siehe Punkt „6.4 Temperatur des Porzellankochtopfs je nach Anwendung beachten“). Bitte beachten Sie dies im Umgang mit dem Porzellankochtopf und fassen Sie diesen nicht mit bloßen Händen an.

⚠ Bei Nichtbeachtung besteht Verbrennungsgefahr.

9.1b Positionierung des Porzellankochtopfs

Stellen Sie sicher, dass der Porzellankochtopf mittig auf der passenden Kochstelle platziert ist.

⚠ Bei Nichtbeachtung besteht Verletzungsgefahr.

Heben Sie den Porzellankochtopf zum Versetzen an. So schützen Sie Ihr Kochfeld vor Kratzern.

9.2 Braten auf Ceran

Bitte lesen Sie zunächst "6.8 Allgemeine Hinweise zum Braten" aufmerksam. COOK & SERVE ist kein Pfannenersatz! Es besteht Haftungsausschluss. Sollten Sie es dennoch so verwenden wollen, beachten Sie bitte die Hinweise „6 Allgemeiner, sachgemäßer Gebrauch“ sowie „9.1a Geeignete Kochstelle“ und „9.1b Positionierung des Porzellankochtopfs“.



10 Backofen

Der Porzellankochtopf eignet sich hervorragend dazu, Speisen im Backofen zuzubereiten, zu gratinieren oder zu überbacken. Beachten Sie, dass der Porzellankochtopf heiß wird, einschließlich der Griffe (siehe Punkt „6.4 Temperatur des Porzellankochtopfs je nach Anwendung beachten“).

Fassen Sie ihn nicht mit bloßen Händen an.

Heben Sie den Porzellankochtopf zum Versetzen an, um die Schutzschicht der Kontaktfläche nicht mechanisch zu beschädigen, da es sonst zu Funktionsverlust kommen kann.

⚠ Bei Nichtbeachtung besteht Verbrennungsgefahr.

11 Grill

Stellen Sie den Porzellankochtopf nicht direkt in die glühende Kohle, sondern platzieren Sie ihn, wie Ihr Grillgut, auf dem Rost Ihres Grills. Der Porzellankochtopf ermöglicht das Dünsten von Fisch, Gemüse oder anderen Beilagen und ersetzt somit das Dünsten in Aluminiumfolie. Dies schont Umwelt und Gesundheit.

Heben Sie den Porzellankochtopf zum Versetzen an. Anderenfalls kann die Schutzschicht der Kontaktfläche mechanisch beschädigt werden und es kann zu Funktionsverlust kommen.

⚠ Bei Nichtbeachtung kann der Porzellankochtopf zerbrechen. Es besteht Verletzungsgefahr.

12 Mikrowelle

Der Porzellankochtopf sollte mittig und ausschließlich mit unbeschädigter Kontaktfläche in der Mikrowelle positioniert werden. Beachten Sie, dass dieser heiß werden kann (siehe „6.4 Temperatur des Porzellankochtopfs je nach Anwendung beachten“). Fassen Sie ihn nicht mit bloßen Händen an.

⚠ Bei Nichtbeachtung besteht Verbrennungsgefahr.

13 Frittieren

Die Verwendung des Porzellankochtopfes zum Frittieren ist ausdrücklich verboten. Sollten Sie ihn dennoch zum Frittieren verwenden wollen, so übernehmen wir keine Haftung.

⚠ Bei Nichtbeachtung besteht erhebliche Verletzungsgefahr.

14 Kühl- und Gefrierschrank

Der Porzellankochtopf ist für das Aufbewahren, Kühlen und Einfrieren von Speisen bis zu -20°C geeignet. Tauen Sie Ihre eingefrorenen Speisen immer schonend im Kühlschrank, bei Raumtemperatur oder in der Mikrowelle auf. Stellen Sie niemals die unaufgetaute Speise direkt auf eine heiße Kochstelle. Entfernen Sie den gefrorenen Inhalt nie gewaltsam, z.B. mit Hilfe von Besteck oder durch Aufschlagen auf eine Fläche oder Kante.

⚠ Bei Nichtbeachtung kann der Porzellankochtopf zerbrechen. Es besteht Verletzungsgefahr.

15 Servieren

Bedenken Sie, dass der Porzellankochtopf nach Kochen, Backen, Grillen oder Erwärmen heiß ist. Nutzen Sie beim Abstellen des Topfes auf hitzeempfindlichen Flächen den Deckel des Topfes als Untersetzer (sofern dieser selbst nicht heiß ist) oder einen anderen geeigneten Untersetzer. Bitte beachten Sie beim Servieren die bereits beschriebenen Hinweise unter Punkt „6.4 Temperatur des Porzellankochtopfs je nach Anwendung beachten“.



16 Reinigung

16.1 Geschirrspüler

Es ist darauf zu achten, dass der Porzellankochtopf so platziert wird, dass die Schutzschicht der Kontaktfläche nicht durch andere im Geschirrspüler befindliche Gegenstände beschädigt werden kann.

16.2 Handwäsche

Weichen Sie den Porzellankochtopf nach der Nutzung in heißem, seifigem Wasser ein. So löst sich Eingebrauntes an und kann mühelos mit einem weichen Schwamm oder Tuch entfernt werden.

Reinigungsmittel

Achten Sie auf eine schonende Reinigung mit einem milden Geschirrspülmittel. Verwenden Sie keine Scheuermilch oder Scheuerpulver. Sollten dennoch Verfärbungen zurückbleiben, so empfehlen wir einen handelsüblichen Porzellanreiniger.

Reinigungsutensilien

Verwenden Sie ausschließlich weiche Reinigungsschwämme und -tücher.

Achtung: Verwenden Sie zur Reinigung der Topfunterseite/der Kontaktfläche keine Topfreiniger aus Metall und nicht die harte Scheuerseite von haushaltsüblichen Putzschwämmen. Dies kann zu einer Schädigung der Schutzschicht der Kontaktfläche und folglich zu Funktionsverlust führen.

16.3 Reinigungstipp bei Verfärbungen auf der Topfaußenseite durch Gasflamme/Grill

Sollten die Flammen der Gaskochstelle doch über den Bodenrand hinausgegangen sein, so kann es am Porzellankochtopf zu Verfärbungen kommen. Diese können mit einem handelsüblichen Porzellanreiniger entfernt werden. Gleiches gilt für die Verwendung auf dem Grill.

17 Fehlerbehebung

Art der Störung	Herdart	Fehlerbehebung
Der Porzellankochtopf wird nicht erkannt.	Induktionskochfeld	Folgen Sie den Anweisungen in „7.2a Geeignete Kochstelle“ und „7.2b Positionierung des Porzellankochtopfs“. Überprüfen Sie, ob eine optisch sichtbare Beschädigung der Kontaktfläche vorliegt.
Der Porzellankochtopf wird nicht richtig heiß.	Induktionskochfeld	Folgen Sie den Anweisungen in „7.2b Positionierung des Porzellankochtopfs“.
Der Porzellankochtopf hat sich außen bei Gebrauch verfärbt.	Gaskochstelle, Grill	Bitte folgen Sie den Reinigungshinweisen unter „16.3 Reinigungstipps bei Verfärbungen auf der Topfaußenseite durch Gasflamme/Grill“).



18 Garantie und Haftungsausschluss

Mit dem Kauf dieses COOK & SERVE-Produktes gewährt ESCHENBACH Ihnen die gesetzliche Garantie von zwei Jahren in Bezug auf Material- und Fabrikationsfehler. Dieses Garantieverprechen greift nicht bei Problemen, welche auf falsche Handhabung oder natürlichen Verschleiß zurückzuführen sind.

Die Garantiezeit beginnt mit dem Tag des Kaufes beim Fachhändler oder Hersteller. Bedingung zur Behebung eines Mangels ist die Vorlage des originalen Kassenbeleges.

Zusätzlich besteht das Recht auf Gewährleistung und Reklamation nach den geltenden Gesetzen. Im Falle einer Mängelbehebung oder Reklamation wenden Sie sich bitte an das Geschäft, in dem Sie den Artikel der Serie COOK & SERVE gekauft haben oder direkt an unseren Kundenservice (siehe Punkt „19 Kundenservice“).

Der Garantiefall tritt nicht ein, wenn:

- Sie die ausführlichen Waren- und Nutzungshinweise nicht beachtet haben.
- es zum Bruch Ihres Artikels durch Anstoßen an harte Flächen bzw. Kanten kam.
- Sie ohne ausreichende Bodenbedeckung gekocht haben und daraus eine Beschädigung resultierte.

19 Kundenservice

Bei Fragen, Problemen oder Anregungen wenden Sie sich an unseren Kundenservice.

ESCHENBACH PORZELLAN GROUP

Neue Porzellanfabrik Triptis GmbH

Geraer Str. 51

D-07819 Triptis

Telefon: +49 36482/82-0

E-Mail: vertrieb@eschenbachporzellan.com