



**Gebrauchsanleitung - Instruction manual – Gebruiksaanwijzing -
Manuel d'instructions - Manuale di istruzioni**

808.780-781



**Bitte lesen Sie diese Gebrauchsanleitung vor Inbetriebnahme des Gerätes aufmerksam durch und bewahren
Sie diese zum späteren Nachlesen auf.**

Before using this appliance, read the safety instructions carefully.

Lees deze gebruiksaanwijzing zorgvuldig voordat u het apparaat in gebruik neemt.

Avant d'utiliser cet appareil, lisez soigneusement les instructions concernant la sécurité.

Prima di usare il dispositivo, leggere con attenzione le istruzioni di sicurezza.

Important safety Instructions

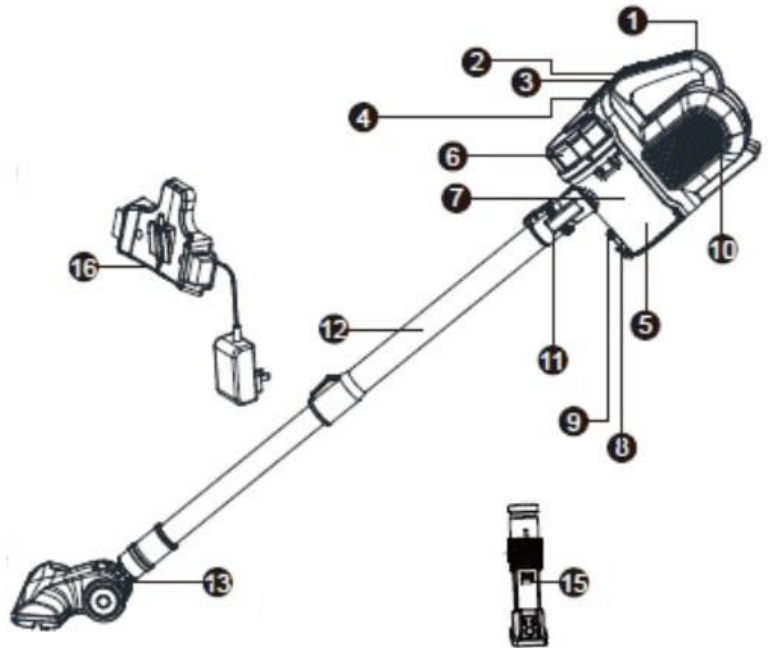
- Do not charge or use the appliance outdoors.
- Never use the hand vacuum cleaner if the cable, plug or casing are damaged.
- To avoid risks, damaged power cables and/or plugs have to be replaced as soon as possible by a qualified specialist.
- It is hazardous for anyone other than a competent person to carry out any service or repair operation that involves the removal of a cover which gives protection against exposure to electrical parts.
- Before switching the hand vacuum cleaner on, ensure that the main voltage corresponds to the voltage indicated in the technical data for the appliance.
- Never touch the power supply or the appliance with wet or damp hands.
- Do not use the adapter with an extension cable; connect the power adapter directly to a power socket.
- Do not change any accessories while the appliance is switched on.
- Do not pick up sharp objects or glass shards with the vacuum cleaner.
- Do not pick up burning matches, glowing ashes or cigarette butts with the vacuum cleaner.
- Do not pick up chemical products, stone dust, gypsum, cement or similar particles with the vacuum cleaner.
- Do not use the hand vacuum for picking up liquid, water or similar particles.
- Do not pick up anything that is flammable, burning or smoking.
- Always store the appliance indoors (dry and clean).
- Children shall not play with the appliance.
- Cleaning and user maintenance shall not be made by children without supervision.
- This vacuum cleaner can be used by children aged from 8 years and above and persons with reduced physical, sensory or mental capabilities or lack of experience and knowledge if they have been given supervision or instruction concerning use of the appliance in a safe way and understand the hazards involved.

Tips for safety:

- Use only accessory parts recommended by the manufacturer.
- The adapter may not be used for other purposes.
- Never carry the wall holder or the adapter by the cable.
- Do not pull on the cable when you want to move the appliance.
- Always grip the power plug to disconnect the appliance from the power supply.
- Always be sure to keep the hand vacuum away from heating elements, ovens or other heated appliances and surfaces.
- Always make sure that the ventilation slots are open. A blocked ventilation circuit can result in overheating and damage to the appliance.
- This product contains rechargeable batteries. Do not throw the batteries into a fire and do not subject them to high temperatures. There is the risk of an explosion!
- Take special care when using the hand vacuum on stairs.
- Do not use the hand vacuum without the dust filter inserted.
- Do not use the adapter on a different product and do not attempt to charge this appliance with a different charging station. Use only the charging station supplied with this appliance.

Overview

1. Main Handle
2. Power Switch(I)(II)
3. Battery Status Indicator
4. Dust Container Release Button (Main Handle)
5. Dust container
6. Dust Container Cover (Unit)
7. Dust Filter
8. Dust Container (Bottom)
9. Dust Release Button (Bottom)
10. Charging port
11. Nozzle
12. Extendable Tube
13. Floor Brush
15. Combined crevice/brush tool
16. Wall holder with Charger/Adapter

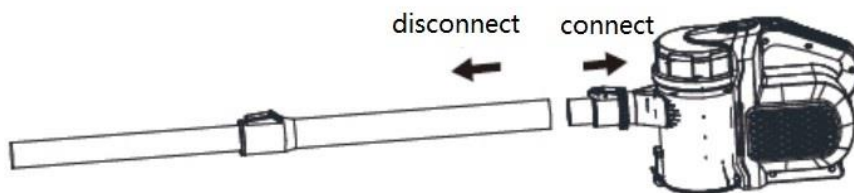


Operation Instructions

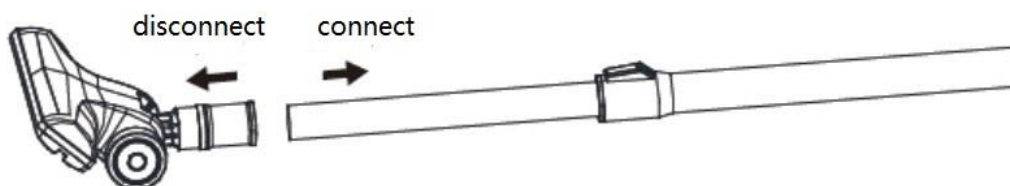
Assemble the unit

Note: Ensure that the handheld vacuum cleaner is not connected to the charger before assembling the extendable tube.

1. Take out the vacuum cleaner unit , extendable tube and floor brush.
2. Insert the extendable tube into the nozzle of the handheld vacuum cleaner firmly. Please make sure that the extendable tube is inserted firmly before use the upright vacuum cleaner.



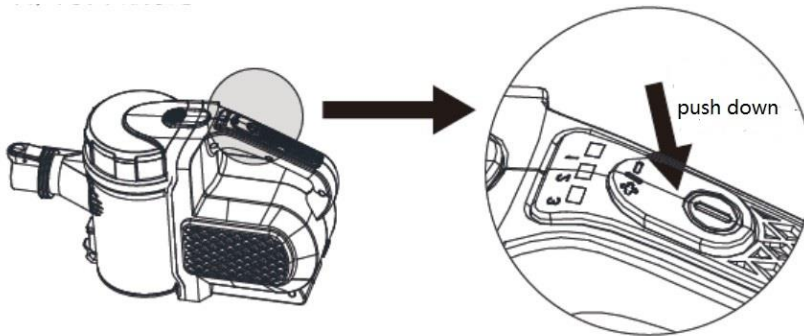
3. Connect the floor brush with the extendable tube. Please insert the extendable tube into the floor brush firmly.



Using the handheld vacuum cleaner

Note: Please take out the charger before using the vacuum cleaner. If the vacuum cleaner is charging or low battery status, the vacuum cleaner will not work.

1. The handheld vacuum cleaner can be used directly. The Crevice/Brush tool can be used directly on the handheld vacuum cleaner and extendable tube.
2. Press the power button to switch between settings (I) (normal power), (II)(max power) and off.



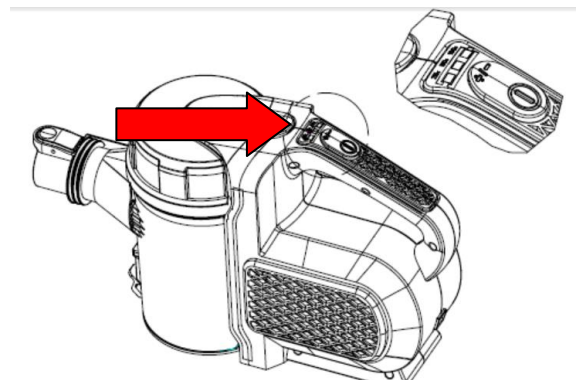
Using the upright vacuum cleaner

1. To use the upright vacuum cleaner, ensure that the handheld vacuum cleaner is connected with the extendable tube and floor brush firmly.
2. Press the power button to switch between settings (I) (normal power), (II)(max power) and off.

Battery status indicator

Note: The battery status indicator light will blink when the battery capacity is not enough. The battery status indicator is with 3 lights to indicate the battery capacity:

- 3 blue lights: >75%
- 2 blue lights: 25% ~ 75%
- 1 blue light: <25%
- 1 blue blinking light: empty



Charging your vacuum cleaner

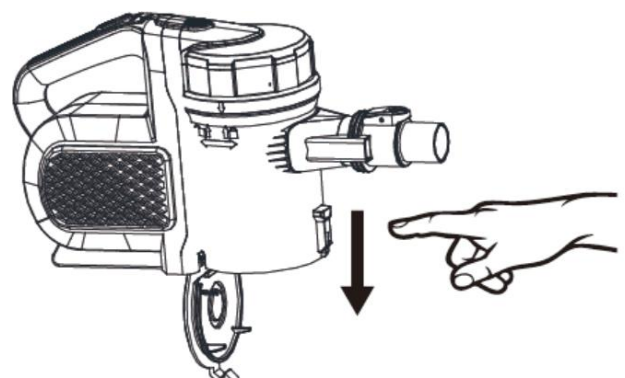
Note: If the vacuum cleaner is charging or low battery status, the vacuum cleaner will not work.

1. Place the wall holder or the handheld vacuum cleaner near an electrical power outlet and plug in the charger.
2. Connect the charger to the charging port. The battery status indicator lamp will indicate that the vacuum cleaner is properly connected and that the unit is being charged. When it's fully charged, all of the 3 lamps will light.

Empty the dust container & dust filter

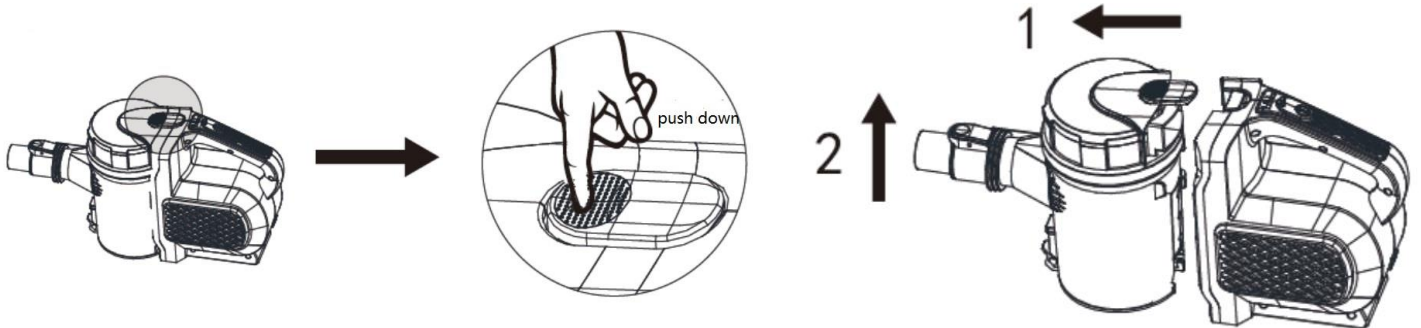
Push the dust release button at the bottom of the dust container (9).

Note: To get the best performance, empty the dust container and clean the dust filter after 5 times.

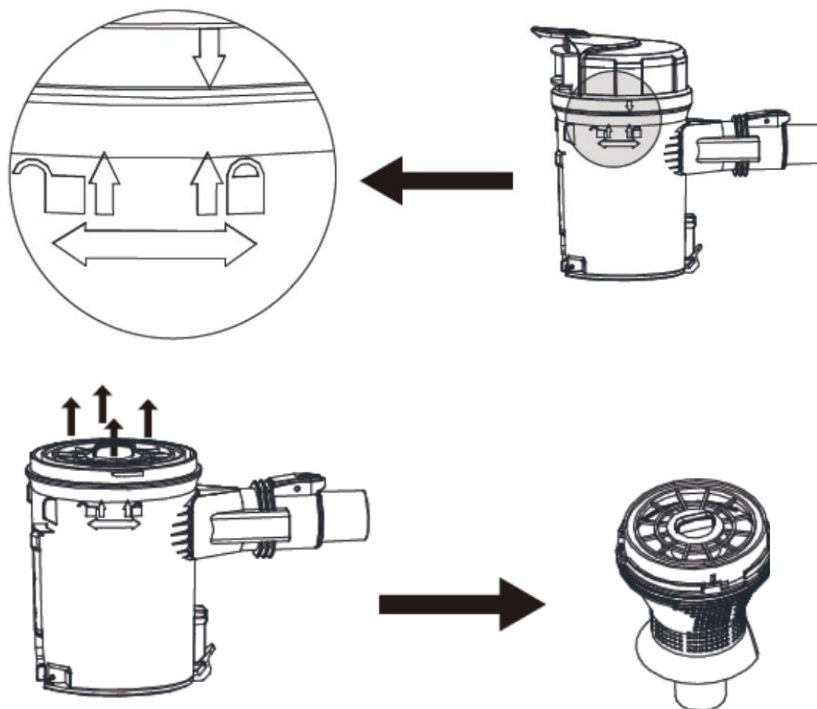


Cleaning the dust container & dust filter

1. Remove the handheld vacuum cleaner from the main handle (1).
2. Press the release button of dust container (4) and then remove the dust container (5) from the main handle (1).



- Rotate the dust container upper cover (6) towards the "unlock" marking and take off of the upper cover. Then take out of the dust filter (7).



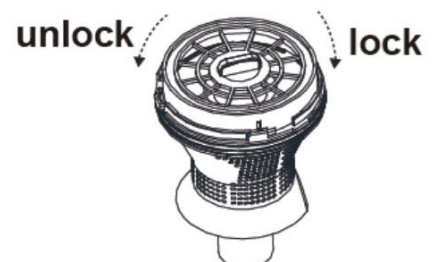
3. Rotate the upper dust filter (7) toward the gap direction to separate the filter and plastic cyclone filter. Then wash the filter and plastic cyclone filter with cold water.

NOTE: Do not use a washing machine to clean the dust filter. Do not use a hair dryer to dry it. Air dry only.

4. Replace the dust filter (7) back into the dust container (5) and push the dust filter(7) firmly in the dust container(5).

Do not use the vacuum cleaner without dust filter

5. Attach the dust container to dust container cover(6) and the main unit (1).



TROUBLE SHOOTING GUIDE		
PROBLEM	POSSIBLE REASON	POSSIBLE SOLUTION
The cleaner won't turn on	<ol style="list-style-type: none"> 1. The cleaner hasn't had enough charge. 2. The power button has not been pressed. 3. Connector between the unit and the charger are dirty. 	<ol style="list-style-type: none"> 1. Make sure you have plugged in the charger correctly. 2. Turn on the power. 3. Wipe and clean dirt from connector.
The suction is decreasing and the cleaner is not picking-up dirt	<ol style="list-style-type: none"> 1. Dust container is full. 2. Dust filter is dirty. 3. Battery is almost empty. 	<ol style="list-style-type: none"> 1. Empty dust container 2. Clean the filter. 3. Charge the vacuum cleaner.
Dust is coming out of the vacuum cleaner	<ol style="list-style-type: none"> 1. Dust container is full. 2. Dust filter is not installed correctly. 	<ol style="list-style-type: none"> 1. Empty dust container 2. Install the filter following the instructions.
Strange noises	Check whether the floor brush and the dust filter are blocked by dust; check whether dust container is full.	Stop using the appliance for the moment; clean the dust filter assembly and floor brush, empty the dust container. If the problem cannot disappear, call customer service

Correct Disposal of this product



This marking indicates that this product should not be disposed with other household wastes throughout the EU. To prevent possible harm to the environment or human health from uncontrolled waste disposal, recycle it responsibly to promote the sustainable reuse of material resources. To return your used device, please use the return and collection systems or contact the retailer where the product was purchased. They can take this product for environmental safe recycling.

Wichtige Sicherheitsanweisungen

- Laden Sie das Gerät nicht im Freien auf, oder benutzen es dort.
- Verwenden Sie den Handstaubsauger niemals, wenn Kabel, Stecker oder Gehäuse beschädigt sind.
- Um Risiken zu vermeiden, müssen beschädigte Stromkabel und/oder Stecker so bald wie möglich von einem qualifizierten Fachmann ersetzt werden.
- Es ist gefährlich für jeden, der nicht befugt ist, die Durchführung von Wartungs- oder Reparaturarbeiten vorzunehmen, bei denen eine Abdeckung entfernt wird, die Schutz vor dem Kontakt mit elektrischen Teilen bietet.
- Stellen Sie vor dem Einschalten des Handstaubsaugers sicher, dass die Hauptspannung der in den technischen Daten des Geräts angegebenen Spannung entspricht
- Berühren Sie niemals das Netzteil oder das Gerät mit nassen, oder feuchten Händen.
- Verwenden Sie den Adapter nicht mit einem Verlängerungskabel. Schließen Sie das Netzteil direkt an eine Steckdose an.
- Wechseln Sie kein Zubehör, während das Gerät eingeschaltet ist.
- Nehmen Sie keine scharfen Gegenstände, oder Glasscherben mit dem Staubsauger auf.
- Nehmen Sie keine brennenden Streichhölzer, glühende Asche, oder Zigarettenkippen mit dem Staubsauger auf.
- Keine chemischen Produkte, Steinstaub, Gips, Zement oder ähnliche Partikel mit dem Staubsauger aufnehmen.
- Verwenden Sie den Handstaubsauger nicht zum Aufnehmen von Flüssigkeiten, Wasser oder ähnlichen Partikeln.
- Nehmen Sie keine brennbaren, brennenden, oder rauchenden Gegenstände auf.
- Lagern Sie das Gerät immer im Haus (trocken und sauber).
- Kinder dürfen nicht mit dem Gerät spielen.
- Die Reinigung und Wartung durch den Benutzer darf nicht von Kindern ohne Aufsicht durchgeführt werden.
- Dieser Staubsauger kann von Kindern ab 8 Jahren und von Personen mit eingeschränkten körperlichen, sensorischen oder geistigen Fähigkeiten, oder mangelnder Erfahrung und Kenntnissen verwendet werden, wenn sie auf sichere Weise beaufsichtigt, oder in Bezug auf die Verwendung des Geräts instruiert wurden und die damit verbundenen Gefahren verstehen.

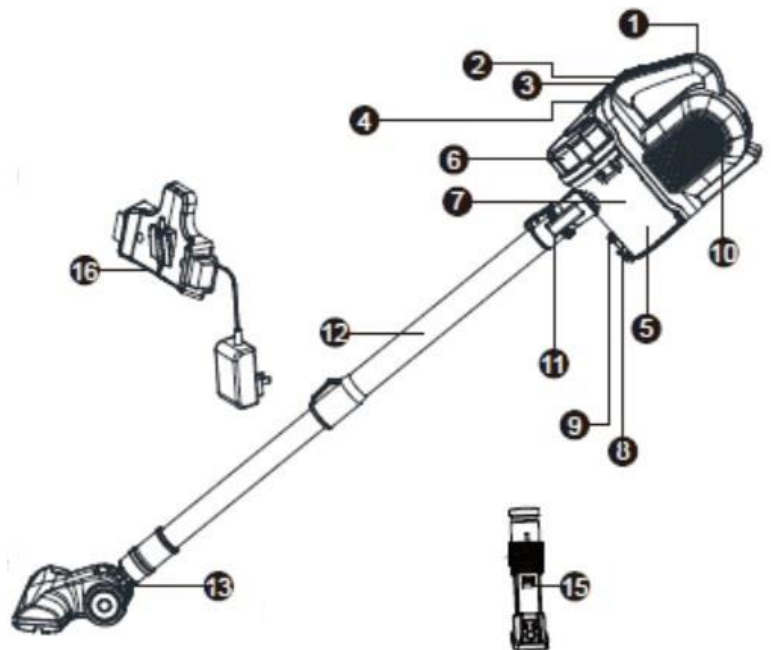
Tipps zur Sicherheit:

- Verwenden Sie nur vom Hersteller empfohlene Zubehörteile.
- Der Adapter darf nicht für andere Zwecke verwendet werden.
- Tragen Sie die Wandhalterung oder den Adapter niemals am Kabel.
- Ziehen Sie nicht am Kabel, wenn Sie das Gerät bewegen möchten.
- Greifen Sie immer an den Netzstecker, um das Gerät von der Stromversorgung zu trennen.
- Halten Sie den Handstaubsauger sicherheitshalber immer von Heizelementen, Öfen oder anderen beheizten Geräten und Oberflächen fern.
- Stellen Sie immer sicher, dass die Lüftungsschlitze geöffnet sind. Ein blockierter Lüftungskreislauf kann zur Überhitzung und zur Beschädigung des Geräts führen.
- Dieses Produkt enthält wiederaufladbare Batterien. Werfen Sie die Batterien nicht in ein Feuer und setzen Sie sie keinen hohen Temperaturen aus. Es besteht Explosionsgefahr!
- Seien Sie besonders vorsichtig, wenn Sie den Handstaubsauger auf Treppen verwenden.

- Verwenden Sie den Handstaubsauger nicht ohne eingesetzten Staubfilter.
- Verwenden Sie den Adapter nicht für ein anderes Produkt und versuchen Sie nicht, das Gerät mit einer anderen Ladestation aufzuladen. Verwenden Sie nur die mit diesem Gerät gelieferte Ladestation.

Überblick

1. Hauptgriff
2. Netzschalter (I)(II)
3. Batteriestandsanzeiger
4. Entriegelungstaste für Staubbehälter (Hauptgriff)
5. Staubbehälter
6. Staubbehälter-Abdeckung (Einheit)
7. Staubfilter
8. Staubbehälter (unterstes Teil)
9. Staubfreigabeknopf (unten)
10. Charging port Ladeanschluss
11. Düse
12. Ausziehbares Rohr
13. Bodenbürste
15. Kombiniertes Fugendüsen-/Bürstenwerkzeug
16. Wandhalterung mit Ladegerät/Adapter



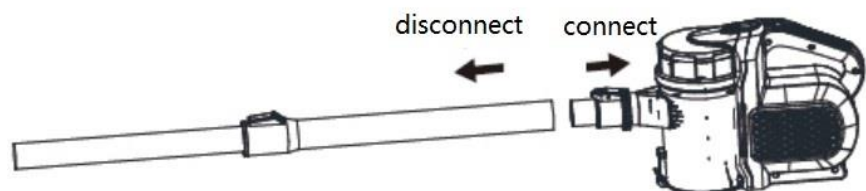
Bedienungsanleitung

Montieren Sie die Einheit

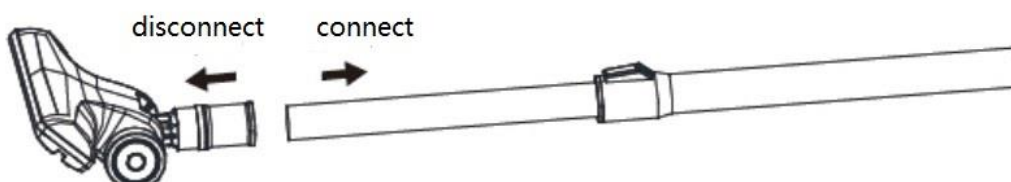
Hinweis: Stellen Sie sicher, dass der Handstaubsauger nicht an das Ladegerät angeschlossen ist, bevor Sie das ausziehbare Rohr zusammenfügen.

1. Nehmen Sie die Staubsaugereinheit, das ausziehbare Rohr und die Bodenbürste heraus.
2. Führen Sie das ausziehbare Rohr fest in die Düse des Handstaubsaugers ein. Stellen Sie sicher, dass das ausziehbare Rohr fest eingesetzt ist, bevor Sie den Bürststaubsauger verwenden.

disconnect = trennen
connect = zusammenfügen



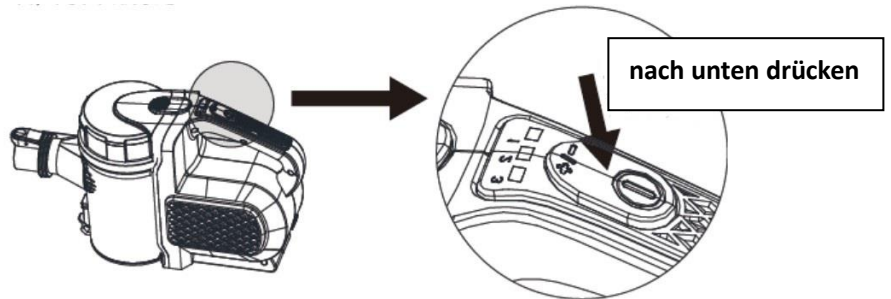
3. Verbinden Sie die Bodenbürste mit dem ausziehbaren Rohr. Bitte führen Sie das ausziehbare Rohr fest in die Bodenbürste ein.



Den Handstaubsauger bedienen/benutzen

Hinweis: Bitte nehmen Sie das Ladegerät heraus, bevor Sie den Staubsauger verwenden. Wenn der Staubsauger aufgeladen wird, oder der Akku fast leer ist, funktioniert der Staubsauger nicht.

3. Der Handstaubsauger kann sofort verwendet werden. Das Fugendüsen-/Bürstenwerkzeug kann direkt am Handstaubsauger und am ausziehbaren Rohr verwendet werden.
2. Drücken Sie den An-/Aus-Schalter, um zwischen den Einstellungen (I) (normale Leistung), (II) (maximale Leistung) und "AUS" zu wechseln.



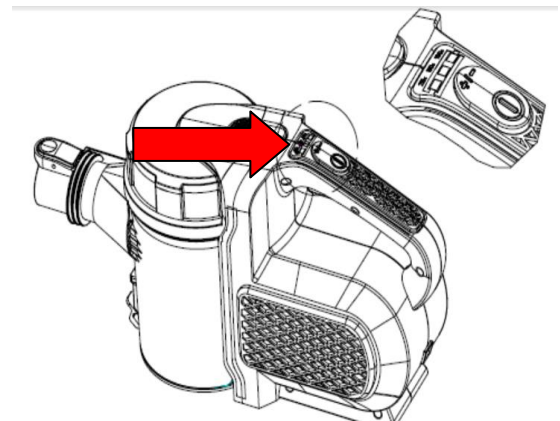
Den Bürststaubsauger bedienen/benutzen

1. Um den Bürststaubsauger zu benutzen, ist sicherzustellen, dass der Handstaubsauger fest mit dem ausziehbaren Rohr und der Bodenbürste verbunden ist.
2. Den An-/Aus-Schalter drücken, um zwischen den Einstellungen (I) (normale Leistung), (II) (maximale Leistung) und "AUS" zu wechseln.

Batteriestandsanzeige

Hinweis: Die Batteriestandsanzeige blinkt, wenn die Batterieleistung nicht ausreicht. Die Batteriestandsanzeige ist mit 3 Leuchten versehen, um die Batteriekapazität anzuzeigen:

- 3 blaue Leuchten: >75%
- 2 blaue Leuchten: 25% ~ 75%
- 1 blaue Leuchte: <25%
- 1 blau blinkende Leuchte: leer

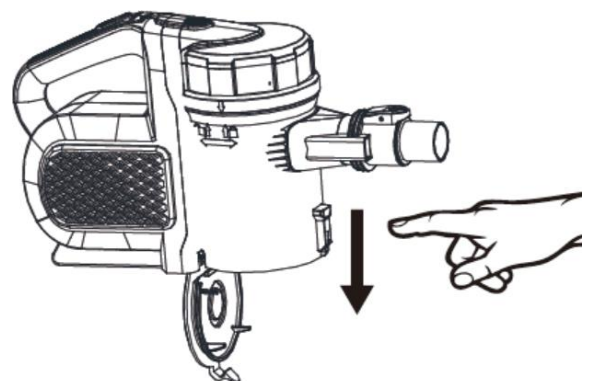


Aufladen Ihres Staubsaugers

3. Hinweis: Wenn der Staubsauger aufgeladen wird, oder der Akku fast leer ist, funktioniert der Staubsauger nicht.
2. Platzieren Sie die Wandhalterung, oder den Handstaubsauger in der Nähe einer Steckdose und schließen Sie das Ladegerät an. Verbinden Sie das Ladegerät mit dem Ladeanschluss. Die Batteriestandsanzeige zeigt an, dass der Staubsauger richtig angeschlossen ist und das Gerät aufgeladen wird. Wenn der Akku vollständig aufgeladen ist, leuchten alle 3 Lampen auf.

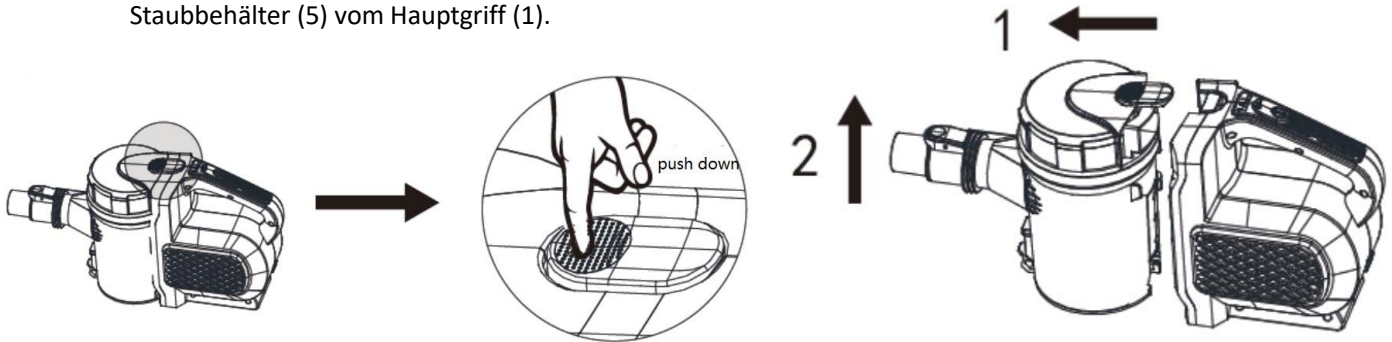
Leeren Sie den Staubbehälter & den Staubfilter

Drücken Sie den Staubfreigabeknopf am Boden des Staubbehälters (9). Hinweis: Um die beste Leistung zu erzielen, leeren Sie den Staubbehälter und reinigen Sie den Staubfilter nach fünfmaligem Einsatz.

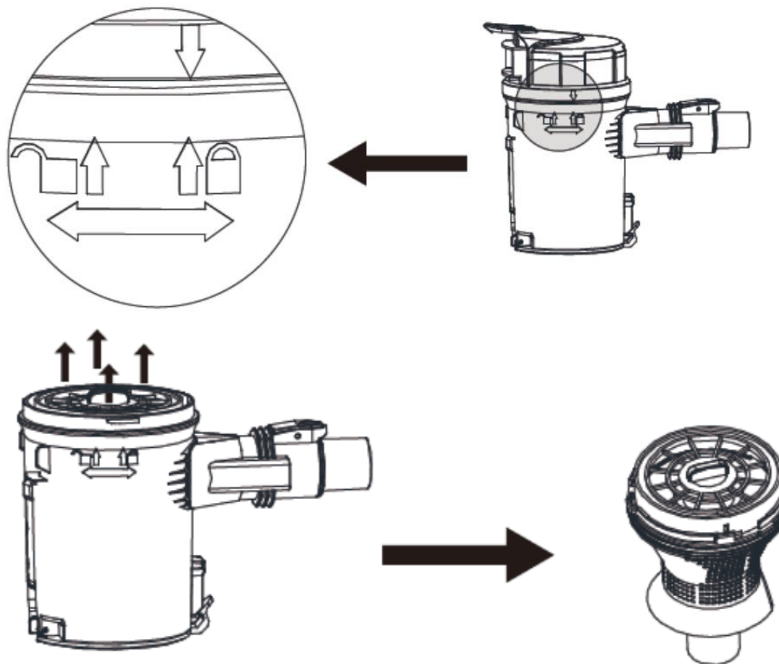


Den Staubbehälter & Staubfilter reinigen

1. Entfernen Sie den Handstaubsauger vom Hauptgriff (1).
2. Drücken Sie die Entriegelungstaste Freigabeknopf des Staubbehälters (4) und entfernen Sie den Staubbehälter (5) vom Hauptgriff (1).

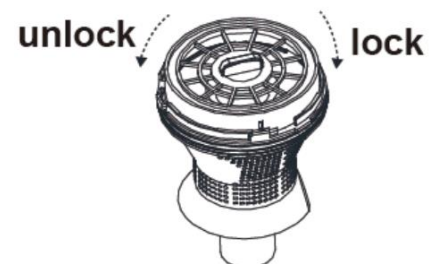


3. Drehen Sie die obere Abdeckung des Staubbehälters (6) in Richtung der Markierung „unlock = entriegeln“ und nehmen Sie die obere Abdeckung ab. Dann nehmen Sie den Staubfilter (7) heraus.



3. Drehen Sie den oberen Staubfilter (7) in Richtung Spalt, um den Filter und den Zyklonfilter aus Kunststoff zu trennen. Waschen Sie dann den Filter und den Kunststoff-Zyklonfilter mit kaltem Wasser.

HINWEIS: Verwenden Sie keine Waschmaschine zur Reinigung des Staubfilters. Verwenden Sie zum Trocknen keinen Haartrockner. Nur lufttrocknen.



4. Setzen Sie den Staubfilter (7) wieder in den Staubbehälter (5) ein und drücken Sie den Staubfilter (7) fest in den Staubbehälter (5). Verwenden Sie den Staubsauger **nicht ohne** Staubfilter.
5. Bringen Sie den Staubbehälter an der Staubbehälterabdeckung (6) und an der Haupteinheit (1) an.

ANLEITUNG ZUR FEHLERSUCHE/-BEHEBUNG		
PROBLEM	MÖGLICHER GRUND	MÖGLICHE LÖSUNG
Der Staubsauger lässt sich nicht einschalten	<ol style="list-style-type: none"> 1. Der Staubsauger war nicht genug aufgeladen. 2. Der An-/Aus-Schalter wurde nicht gedrückt. 3. Der Anschluss-Stecker zwischen der Einheit und dem Ladegerät ist verschmutzt. 	<ol style="list-style-type: none"> 1. Stellen Sie sicher, dass Sie das Ladegerät richtig angeschlossen haben. 2. Schalten Sie den Strom ein. 3. Wischen Sie den Schmutz vom Anschluss-Stecker ab und reinigen sie ihn.
Die Saugkraft nimmt ab und der Staubsauger nimmt keinen Schmutz auf	<ol style="list-style-type: none"> 1. Der Staubbehälter ist voll. 2. Der Staubfilter ist verschmutzt. 3. Die Batterie ist fast leer. 	<ol style="list-style-type: none"> 1. Leeren Sie den Staubbehälter 2. Reinigen Sie den Filter. 3. Laden Sie den Staubsauger auf.
Aus dem Staubsauger kommt Staub heraus	<ol style="list-style-type: none"> 1. Der Staubbehälter ist voll. 2. Der Staubfilter ist nicht korrekt eingesetzt. 	<ol style="list-style-type: none"> 1. Staubbehälter leeren 2. Setzen Sie den Filter nach den Anweisungen ein.
Seltene Geräusche	Prüfen Sie, ob die Bodenbürste und der Staubfilter durch Staub verstopft sind. Prüfen Sie, ob der Staubbehälter voll ist.	Beenden Sie die Nutzung des Geräts vorübergehend. Reinigen Sie den Staubfilter und die Bodenbürste, leeren Sie den Staubbehälter. Wenn das Problem nicht verschwindet, wenden Sie sich an den Kundendienst.



Diese Markierung zeigt an, dass dieses Produkt in der EU nicht mit dem Hausmüll entsorgt werden darf. Um möglichen Schäden für die Umwelt oder die menschliche Gesundheit durch unkontrollierte Müllbeseitigung vorzubeugen, verantwortungsbewusst recyceln, um eine nachhaltige Wiederverwertung von materiellen Ressourcen zu fördern. Zur Rückgabe Ihres Altgerätes nutzen Sie bitte die Rückgabe- und Sammelsysteme oder den Händler, bei dem das Produkt gekauft wurde. Diese können für ein umweltfreundliches Recycling dieses Produktes sorgen.

Havenstraat 57 a, 7005 AG Doetinchem – NL

Für Fragen und/oder Hilfe bei der Montage stehen wir Ihnen selbstverständlich gern unter unserer Servicenummer +49 180 5140024 von Montags bis Freitags zwischen 9.ºº und 17.ºº Uhr zur Verfügung (0,14 €/Min. aus dem dt. Festnetz, Mobilfunkpreis max. 0,42 €/Min.) Auch können Sie sich über www.serviceclub.info oder www.aqua-laser.de mit uns in Verbindung setzen.

Instructions de sécurité importantes

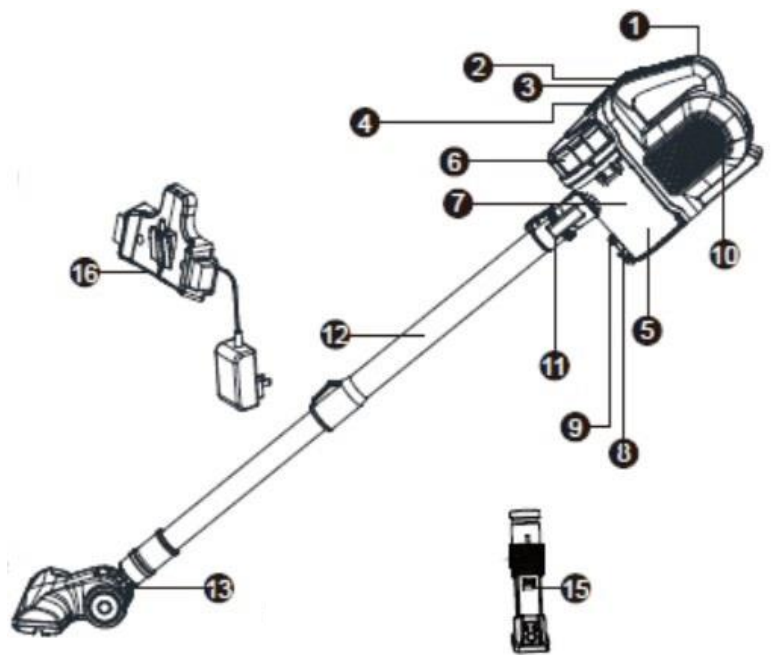
- Ne chargez pas et n'utilisez pas l'appareil à l'extérieur.
- N'utilisez jamais l'aspirateur à main si le câble, la fiche ou le boîtier sont endommagés.
- Pour éviter les risques, les câbles d'alimentation endommagés et / ou les fiches doivent être remplacés dans les meilleurs délais par un spécialiste qualifié.
- Il est dangereux pour toute personne autre que les personnes compétentes d'effectuer toute opération de maintenance ou de réparation impliquant le retrait d'un capot protégeant les pièces électriques.
- Avant d'allumer l'aspirateur à main, assurez-vous que la tension principale correspond à la tension indiquée dans les caractéristiques techniques de l'appareil.
- Ne touchez jamais l'alimentation électrique ou l'appareil lorsque vous avez les mains mouillées ou humides.
- N'utilisez pas l'adaptateur avec une rallonge. Connectez l'adaptateur d'alimentation directement à une prise de courant.
- Ne changez aucun accessoire lorsque l'appareil fonctionne.
- Ne ramassez pas d'objets tranchants ou d'éclats de verre avec l'aspirateur.
- Ne ramassez pas d'allumettes enflammées, de cendre rougeoyante ou de mégots de cigarette avec l'aspirateur.
- N'aspirez pas de produits chimiques, poussière de pierre, gypse, ciment ou particules similaires avec l'aspirateur.
- N'utilisez pas l'aspirateur à main pour ramasser du liquide, de l'eau ou des particules similaires.
- Ne ramassez rien qui soit inflammable, qui brûle ou qui fume.
- Rangez toujours l'appareil à l'intérieur (sec et propre).
- Les enfants ne doivent pas jouer avec l'appareil.
- Le nettoyage et l'entretien ne doivent pas être effectués par des enfants sans surveillance.
- Cet aspirateur peut être utilisé par des enfants âgés de 8 ans et plus et par des personnes à capacités physiques, sensorielles ou intellectuelles réduites ou sans expérience et connaissances, s'ils sont sous surveillance ou bien s'ils ont été informés quant à l'utilisation de l'appareil de manière sûre, et s'ils comprennent les risques impliqués.

Conseils de sécurité :

- Utilisez uniquement les accessoires recommandés par le fabricant.
- L'adaptateur ne peut pas être utilisé à d'autres fins.
- Ne transportez jamais le support mural ou l'adaptateur par le câble.
- Ne tirez pas sur le câble lorsque vous souhaitez déplacer l'appareil.
- Utilisez toujours la fiche d'alimentation pour débrancher l'appareil de l'alimentation électrique.
- Veillez toujours à tenir l'aspirateur à l'écart des éléments chauffants, des fours ou d'autres appareils et surfaces chauffés.
- Assurez-vous toujours que les fentes de ventilation sont ouvertes. Un circuit de ventilation obstrué peut entraîner une surchauffe et endommager l'appareil.
- Ce produit contient des piles rechargeables. Ne jetez pas les piles dans un feu et ne les soumettez pas à des températures élevées. Cela pourrait entraîner une explosion !
- Faites particulièrement attention lorsque vous utilisez l'aspirateur à main dans les escaliers.
- N'utilisez pas l'aspirateur à main sans avoir inséré le filtre anti-poussière.
- N'utilisez pas l'adaptateur sur un autre produit et n'essayez pas de charger cet appareil avec une station de charge différente. Utilisez uniquement la station de charge fournie avec cet appareil.

Aperçu

1. Poignée principale
2. Interrupteur d'alimentation (I) (II)
3. Témoin de charge de batterie
4. Bouton déclencheur du conteneur à poussière (poignée principale)
5. Conteneur à poussière
6. Couvercle du conteneur à poussière (unité)
7. Filtre à poussière
8. Conteneur à poussière (Fond)
9. Bouton anti-poussière (Fond)
10. Port de charge
11. Buse
12. Tube extensible
13. Brosse pour sols
15. Suceur plat/outil de brossage combiné
16. Support mural avec Chargeur / Adaptateur

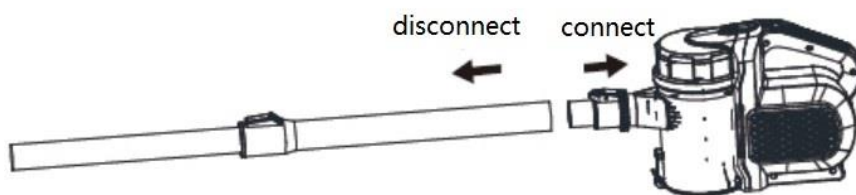


Instructions de fonctionnement

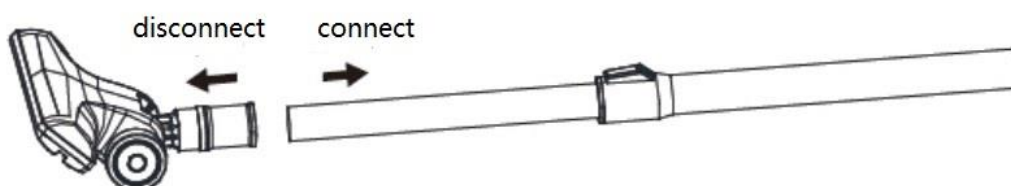
Assembler l'unité

Remarque : assurez-vous que l'aspirateur à main n'est pas connecté au chargeur avant d'assembler le tube extensible.

1. Retirez l'aspirateur, le tube extensible et la brosse pour sols.
2. Insérez fermement le tube extensible dans la buse de l'aspirateur à main. Veuillez vous assurer que le tube extensible est inséré fermement avant d'utiliser l'aspirateur vertical.



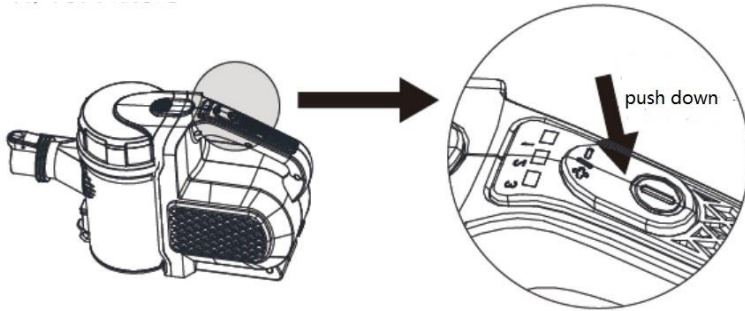
4. Connectez la brosse pour sols avec le tube extensible. Veuillez insérer fermement le tube extensible dans la brosse pour sols.



Utilisation de l'aspirateur à main

Remarque : veuillez retirer le chargeur avant d'utiliser l'aspirateur. Si l'aspirateur est en cours de charge ou si sa batterie est faible, il ne fonctionnera pas.

4. L'aspirateur à main peut être utilisé directement. L'outil suceur plat / brosse peut être utilisé directement sur l'aspirateur à main et le tube extensible.
5. Appuyez sur le bouton d'alimentation pour basculer entre les réglages (I) (alimentation normale), (II) (alimentation maximale) et la désactivation.



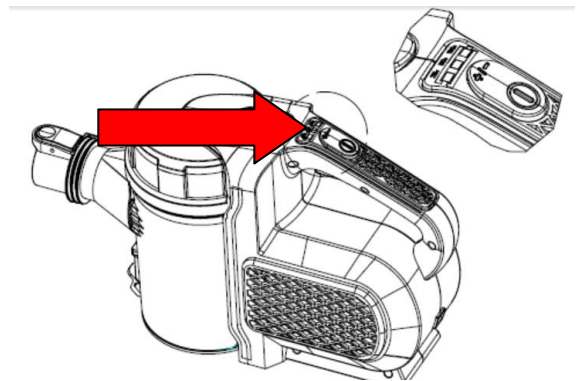
Utilisation de l'aspirateur vertical

1. Pour utiliser l'aspirateur vertical, assurez-vous que l'aspirateur à main est bien connecté au tube extensible et à la brosse pour sols.
2. Appuyez sur le bouton d'alimentation pour basculer entre les réglages (I) (alimentation normale), (II) (alimentation maximale) et la désactivation.

Témoin de charge de batterie

Remarque : le voyant d'état de la batterie clignotera lorsque la capacité de la batterie sera insuffisante. Le voyant d'état de la batterie contient 3 voyants indiquant la capacité de la batterie :

- 3 lumières bleues : > 75 %
- 2 lumières bleues : 25 % ~ 75 %
- 1 lumière bleue : < 25 %
- 1 lumière bleue clignotante : vide



Recharger votre aspirateur

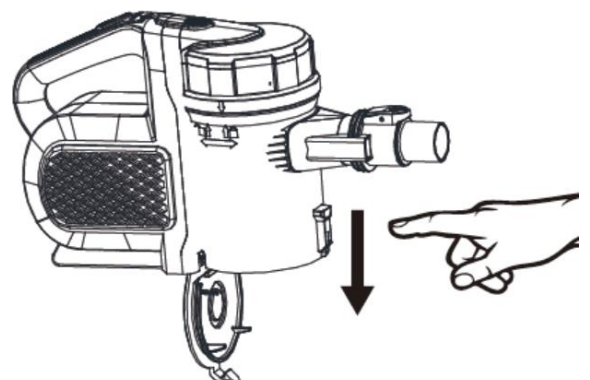
Remarque : si l'aspirateur est en cours de charge ou si sa batterie est faible, il ne fonctionnera pas.

4. Placez le support mural ou l'aspirateur à main près d'une prise de courant et branchez le chargeur.
5. Connectez le chargeur au port de charge. Le voyant d'état de la batterie indique que l'aspirateur est correctement connecté et que l'unité est en cours de chargement. Quand il est complètement chargé, les trois lampes s'allument.

Videz le bac à poussière et le filtre à poussière

Appuyez sur le bouton de dépoussiérage situé au bas du bac à poussière (9).

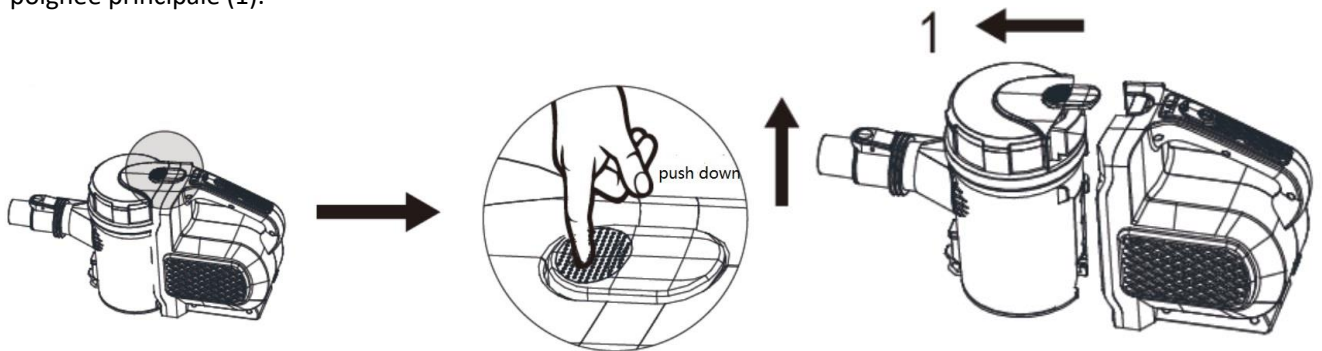
Remarque : pour optimiser les performances, videz le bac à poussière et nettoyez le filtre à poussière après 5 utilisations.



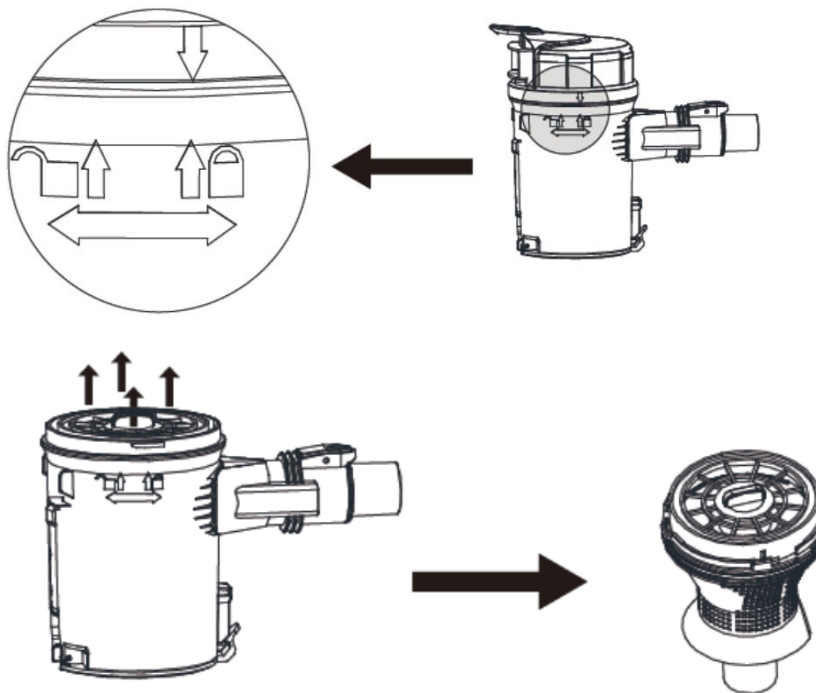
Nettoyage du bac à poussière et du filtre à poussière

6. Retirez l'aspirateur à main de la poignée principale (1).

7. Appuyez sur le bouton déclencheur du bac à poussière (4), puis retirez le bac à poussière (5) de la poignée principale (1).



Faites pivoter le couvercle supérieur du bac à poussière (6) vers le repère « Déverrouillage » et retirez le couvercle supérieur. Retirez ensuite le filtre à poussière (7).



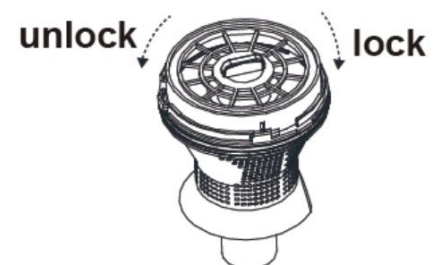
8. Faites pivoter le filtre à poussière supérieur (7) dans le sens de la fente pour séparer le filtre et le filtre à cyclone en plastique. Nettoyez ensuite le filtre et le filtre en plastique à cyclone avec de l'eau froide.

REMARQUE : n'utilisez pas de machine à laver pour nettoyer le filtre à poussière. N'utilisez pas de sèche-cheveux pour le sécher. Laissez sécher à l'air.

9. Remettez le filtre à poussière (7) dans le bac à poussière (5) et poussez-le(7) fermement dans le bac à poussière (5).

N'utilisez pas l'aspirateur sans filtre à poussière

10. Fixez le bac à poussière au couvercle du bac à poussière (6) et à l'unité principale (1).



Guide de dépannage		
PROBLÈME	RAISON POSSIBLE	Solution possible
L'appareil ne s'allume pas	<ol style="list-style-type: none"> 1. L'appareil n'a pas été suffisamment rechargé. 2. Le bouton d'alimentation n'est pas enclenché. 3. Le connecteur entre l'appareil et le chargeur est sale. 	<ol style="list-style-type: none"> 1. Assurez-vous que le chargeur est correctement branché. 2. Allumez l'appareil. 3. Essuyez et nettoyez la saleté sur le connecteur.
L'aspiration diminue et l'appareil ne ramasse pas la saleté	<ol style="list-style-type: none"> 1. Le bac à poussière est plein. 2. Le filtre à poussière est sale. 3. La pile est pratiquement déchargée. 	<ol style="list-style-type: none"> 1. Vider le bac à poussière 2. Nettoyer le filtre. 3. Charger l'aspirateur.
La poussière sort de l'aspirateur	<ol style="list-style-type: none"> 1. Le bac à poussière est plein. 2. Le filtre anti-poussière n'est pas installé correctement. 	<ol style="list-style-type: none"> 1. Vider le bac à poussière 2. Installer le filtre en suivant les instructions.
Bruits étranges	Vérifiez si la brosse pour sols et le filtre à poussière sont obstrués par la poussière ; vérifiez si le bac à poussière est plein.	Arrêtez d'utiliser l'appareil ; nettoyez le filtre à poussière et la brosse pour sols, videz le bac à poussière. Si le problème persiste, appelez le service clientèle

Élimination correcte de ce produit



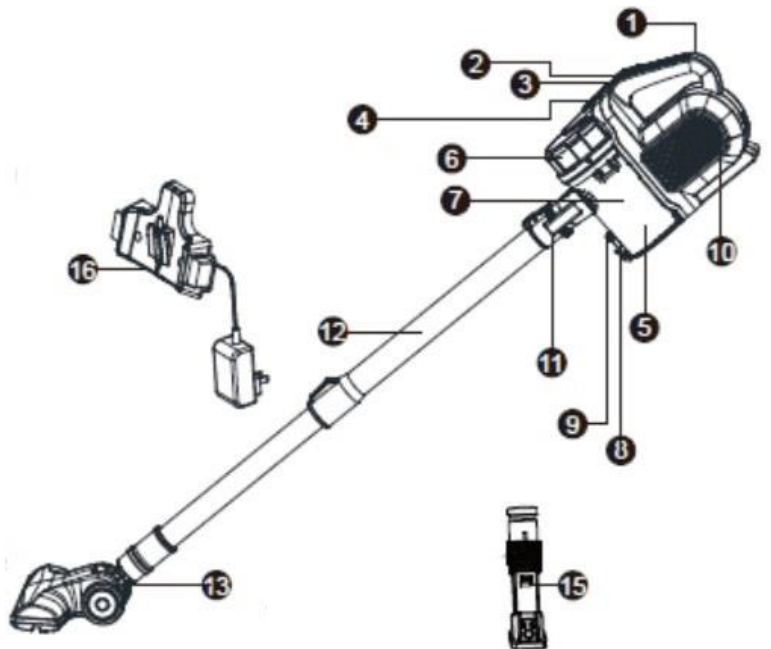
Ce marquage indique que ce produit ne doit pas être éliminé avec d'autres déchets ménagers dans l'ensemble de l'Union européenne. Afin d'éviter tout dommage possible à l'environnement ou à la santé humaine à partir de l'élimination incontrôlée des déchets, recyclez-le de manière responsable afin de promouvoir la réutilisation durable des ressources matérielles. Pour retourner votre appareil utilisé, utilisez les systèmes de retour et de collecte ou contactez le détaillant où le produit a été acheté. Il pourra reprendre ce produit à des fins de recyclage environnemental sûr.

Belangrijke veiligheidsinstructies

- Laad het apparaat niet op en/of gebruik het niet buitenshuis.
 - Gebruik de handstofzuiger nooit wanneer de kabel, stekker of behuizing beschadigd is.
 - Om risico's te voorkomen, moeten beschadigde stroomkabels en/of stekkers zo snel mogelijk worden vervangen door een gekwalificeerde specialist.
 - Het is gevaarlijk voor iemand anders dan een specialist om service- of reparatiewerkzaamheden uit te voeren waarbij de afdekking wordt verwijderd die bescherming biedt tegen blootstelling aan elektrische onderdelen.
 - Controleer voordat u de handstofzuiger inschakelt of de netspanning overeenkomt met de spanning die wordt aangegeven in de technische gegevens van het apparaat.
 - Raak de elektrische voeding van het apparaat niet aan met natte of vochtige handen.
 - Gebruik de adapter niet met een verlengsnoer; sluit de voedingsadapter aan op een wandstopcontact.
 - Ruil geen accessoires om terwijl het apparaat is ingeschakeld.
 - Zuig geen scherpe voorwerpen of glasscherven op met de stofzuiger.
 - Zuig geen brandende lucifers, gloeiende as deeltjes of sigarettenpeuken op met de stofzuiger.
 - Zuig geen chemische producten, stenen, gips, cement of vergelijkbare deeltjes op met de stofzuiger.
 - Zuig niets op dat brandbaar is of rook afgeeft.
 - Bewaar het apparaat altijd binnenshuis (droog en schoon).
 - Kinderen mogen niet met het apparaat spelen.
 - Reiniging en gebruikersonderhoud mag niet door kinderen worden gedaan.
 - Deze stofzuiger kan worden gebruikt door kinderen in de leeftijd vanaf 8 jaar en ouder en personen met verminderde lichamelijke, zintuiglijke of geestelijke vermogens of gebrek aan ervaring en kennis hebben. Of als ze toezicht of instructies hebben gekregen over het gebruik van het toestel op een veilige manier en begrijpen van de mogelijke gevaren.
-
- Gebruik alleen accessoires die bij het apparaat horen.
 - De adapter mag niet voor andere doeleinden worden gebruikt.
 - Draag de muurhouder of de adapter nooit alleen bij de kabel.
 - Trek niet aan de kabel wanneer u het apparaat wilt verplaatsen.
 - Pak altijd de stekker vast om het apparaat van het stroomnet los te koppelen.
 - Zorg er altijd voor dat u de stofzuiger uit de buurt van verwarmingselementen, ovens of andere verwarmde apparaten en oppervlakken houdt.
 - Zorg er altijd voor dat de luchtstroomvrij is. Een geblokkeerde lucht toestroom kan leiden tot oververhitting en schade aan het apparaat.
 - Dit product bevat oplaadbare batterijen. Werp de batterijen niet in vuur en stel ze niet bloot aan hoge temperaturen. Er is een risico op een explosie!
 - Wees extra voorzichtig wanneer u de stofzuiger op trappen gebruikt.
 - Gebruik de stofzuiger nooit zonder het filter.
 - Gebruik de adapter niet met een ander product en probeer dit apparaat niet op te laden met een ander oplaadstation. Gebruik alleen het oplaadstation dat bij dit apparaat is geleverd.

Overzicht

1. Power unit
2. Aan / uit-schakelaar (I) (II)
3. Indicatielampje batterij
4. Ontgrendelknopje stofcontainer (Power unit)
5. Stofcontainer
6. Deksel stofcontainer
7. Filter
8. Stofcontainer deksel bodem
9. Ontgrendelknopje stofcontainer bodem
10. Oplaadpoort
11. Mondstuk
12. Telescopische steel
13. Vloerborstel
15. Combi tool
16. Wandhouder met oplader

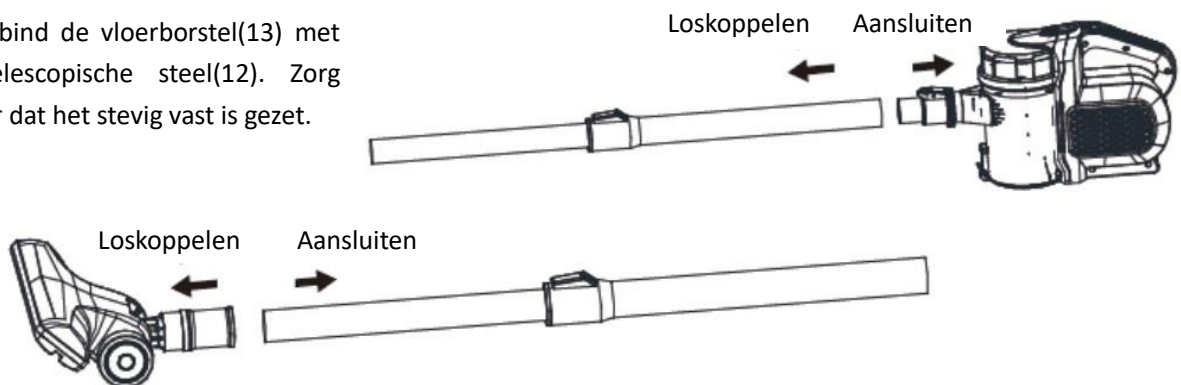


Montage

Opmerking: zorg ervoor dat de handstofzuiger niet op de oplader is aangesloten wanneer u het apparaat in elkaar zet.

1. Haal de powerunit, telescopische steel en vloerborstel uit de doos.
2. Steek de telescopische steel(12) stevig in het mondstuk(11) van de handstofzuiger. Zorg ervoor dat de telescopische steel(12) stevig is vastgezet voordat u de stofzuiger gebruikt.

3. Verbind de vloerborstel(13) met de telescopische steel(12). Zorg ervoor dat het stevig vast is gezet.

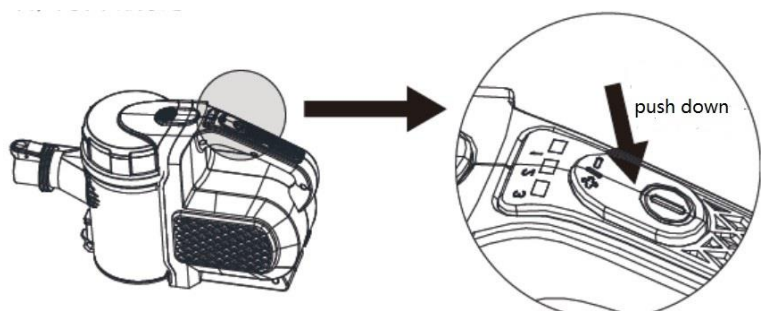


Handstofzuiger gebruiken

Opmerking: haal de oplader uit het stopcontact voordat u de handstofzuiger gaat gebruiken. Als de stofzuiger wordt opgeladen of de batterij is bijna leeg, werkt de stofzuiger niet.

1. De handstofzuiger kan direct worden gebruikt. De Combi tool(15) en vloerborstel(13) kunnen direct op de handstofzuiger worden aangesloten.
2. Druk op de aan/uit-knop de zuigkracht in te stellen.

(I) normaal vermogen, (II) max. vermogen en uit.



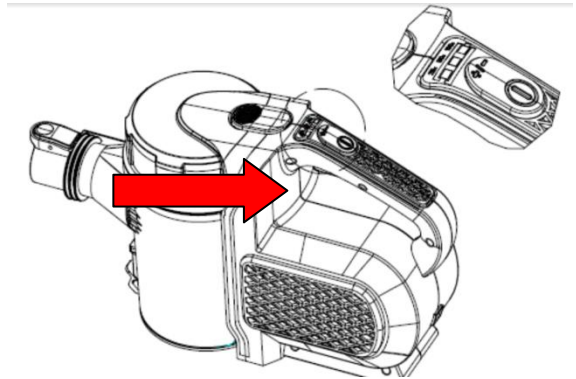
Stofzuiger gebruiken

1. Om de stofzuiger te gebruiken, sluit u de powerunit(1), telescopisch steel(12) en vloerborstel(13) op elkaar aan.
2. Druk op de aan/uit-knop de zuigkracht in te stellen.
(I) normaal vermogen, (II) max. vermogen en uit.

Accu indicatielampje

Opmerking: Het indicatielampje van de accu knippert wanneer de accu bijna leeg is. Er zijn 3 lampjes:

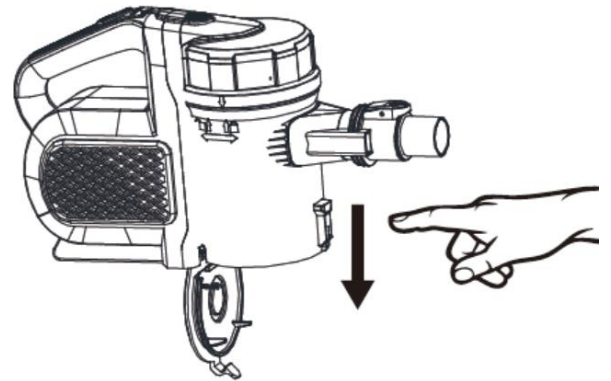
- 3 blauwe lampjes: >75%
- 2 blauwe lampjes: 25% ~ 75%
- 1 blauw lampje: <25%
- 1 knipperend blauw licht: empty



Opladen

Opmerking: haal de oplader uit het stopcontact voordat u de handstofzuiger gaat gebruiken. Als de stofzuiger wordt opgeladen of de batterij is bijna leeg, werkt de stofzuiger niet.

1. Plaats de wandhouder(16) in de buurt van een stopcontact en sluit de oplader aan.
2. Sluit de oplader aan op de oplaadpoort(10). Het indicatielampje voor de accu gaat branden wanneer de oplader goed is aangesloten en dat het apparaat wordt opgeladen. Wanneer deze volledig is opgeladen, blijven alle 3 de lampen branden.



Stofcontainer legen

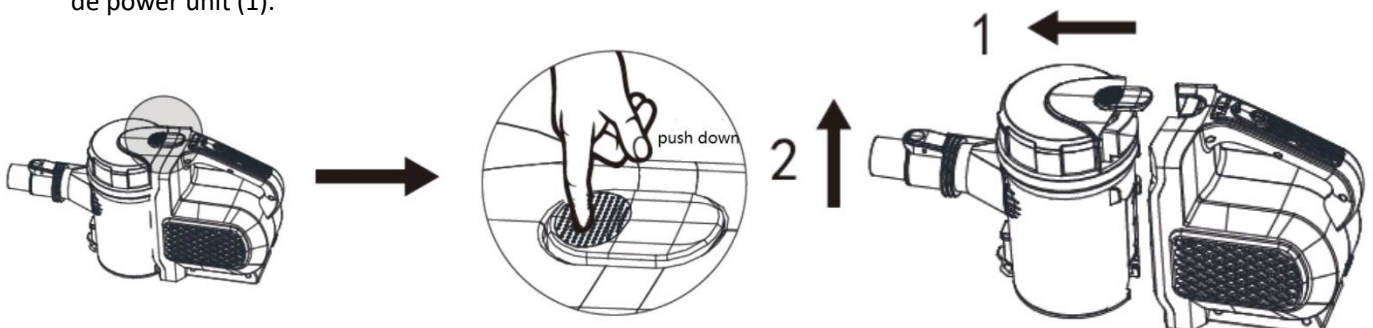
Druk op het knopje aan de onderkant van de stofcontainer (9).

Opmerking: Maak het filter schoon om de 5 keer voor de beste resultaten te hebben.

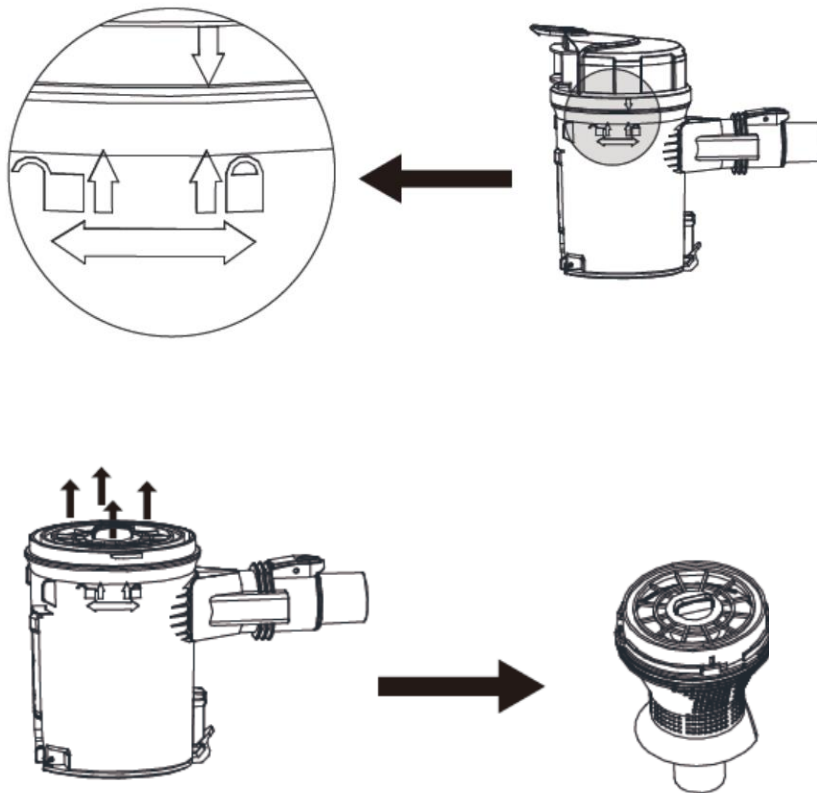
Stofcontainer en filter schoonmaken

1. Ontkoppel de power unit en stofcontainer van elkaar.

Druk op de ontgrendelingsknop van de stofcontainer (4) en verwijder vervolgens de stofcontainer (5) van de power unit (1).



Draai de deksel van de stofcontainer (6) in de richting van de markering "ontgrendelen" en verwijder de deksel van de stofcontainer. Haal vervolgens de stoffilter (7) uit de stofcontainer.



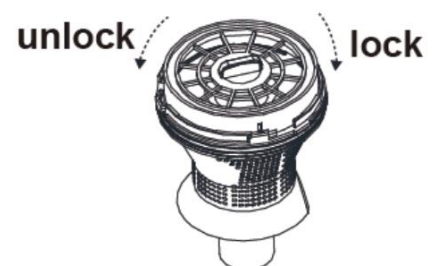
2. Draai het bovenste gedeelte van de stoffilter in de richting van de spleet(naar links), om het filter en het plastic houder te scheiden. Was vervolgens het filter en het plastic houder met koud water.

OPMERKING: Stop de filter niet in de wasmachine of vaatwasser. Gebruik geen föhn om het filter te drogen.

3. Plaats het stoffilter(7) terug in de stofcontainer(5) en druk deze stevig aan.

LET OP: Gebruik de stofzuiger nooit zonder het stoffilter.

4. Draai de deksel van de stofcontainer (6) in de richting van de markering "vergrendelen". Bevestig het daarna weer aan de power unit (1).



PROBLEMEN OPLOSSEN		
Probleem	Reden	Oplossing
Het apparaat gaat niet aan.	<ol style="list-style-type: none"> 1. Het apparaat is niet voldoende opgeladen. 2. De aan knop is niet goed ingedrukt. 3. Er zit vuil in de oplaadpoort van het apparaat 	<ol style="list-style-type: none"> 1. Zorg ervoor dat de adopter goed is aangesloten. 2. Zet het apparaat aan. 3. Maak de oplaadpoort schoon.
De zuigkracht wordt minder en zuigt geen vuil op.	<ol style="list-style-type: none"> 1. Stofcontainer is vol. 2. Het filter is vies. 3. De accu is bijna leeg. 	<ol style="list-style-type: none"> 1. Leeg de stofcontainer. 2. Maak de filter schoon. 3. Laad het apparaat volledig op.
Er komt stof uit het apparaat.	<ol style="list-style-type: none"> 1. Stofcontainer is vol. 2. De stofcontainer is niet correct geïnstalleerd. 	<ol style="list-style-type: none"> 1. Leeg de stofcontainer. 2. Installeer de stofcontainer zoals beschreven.
Rare geluiden.	Controleer of de vloerborstel of het filter zijn verstopt door stof en/of de stofcontainer vol is.	Stop met het gebruiken van het apparaat. Verwijder het stof uit de vloerborstel en/of filter en maak deze schoon. Leeg de stofcontainer.

Correcte verwijdering van het product



Deze markering geeft aan dat dit product niet mag worden weggegooid met ander huishoudelijk afval in de EU. Om mogelijke schade aan het milieu of de menselijke gezondheid door ongecontroleerde afvalverwijdering te voorkomen, recycle het verantwoord om het duurzaam hergebruik van materialen te bevorderen. Om uw gebruikte apparaat in te leveren, kunt u gebruik maken van de teruggave-en inzamelsystemen (recyclepunt) of neem contact op met de winkel waar het product is gekocht. Zij kunnen dit product terugnemen en het milieutechnisch verantwoord laten recyclen.

Importanti istruzioni di sicurezza

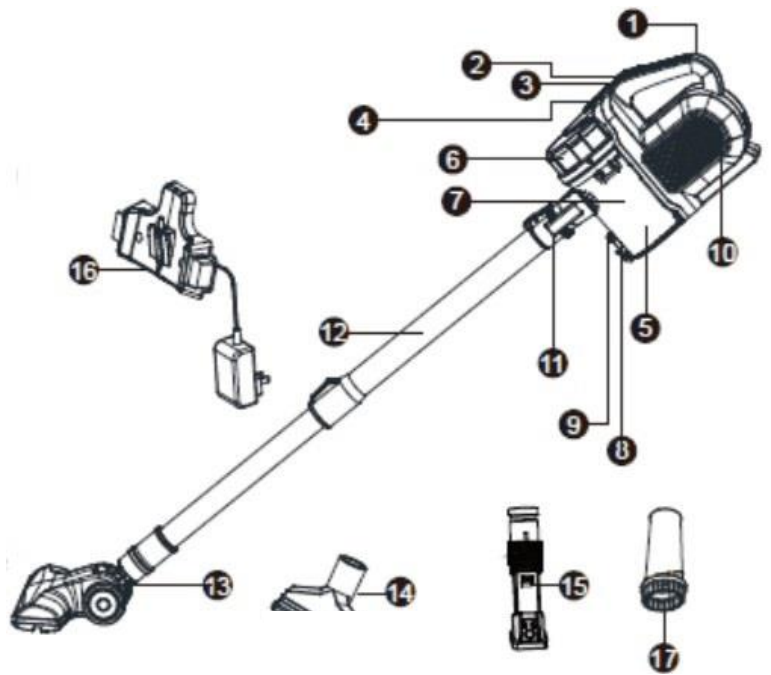
- Non caricare o utilizzare l'apparecchio all'aperto.
- Non utilizzare mai l'aspirapolvere a mano se il cavo, la spina o l'involucro fossero danneggiati.
- Per evitare rischi, i cavi elettrici e/o le spine danneggiate devono essere sostituiti al più presto possibile da un tecnico qualificato.
- È pericoloso per chiunque non sia una persona competente eseguire qualsiasi operazione di manutenzione o riparazione che comporti la rimozione di una copertura che protegga dall'esposizione a parti elettriche.
- Prima di accendere l'aspirapolvere manuale, assicurarsi che la tensione di rete corrisponda a quella indicata nei dati tecnici dell'apparecchio.
- Non toccare mai l'alimentatore o l'apparecchio con le mani bagnate o umide.
- Non utilizzare l'adattatore con un cavo di prolunga; collegare l'alimentatore direttamente ad una presa di corrente.
- Non cambiare gli accessori mentre l'apparecchio è acceso.
- Non raccogliere oggetti appuntiti o frammenti di vetro con l'aspirapolvere.
- Non raccogliere fiammiferi accesi, ceneri incandescenti o mozziconi di sigaretta con l'aspirapolvere.
- Non raccogliere prodotti chimici, polvere di pietra, gesso, cemento o particelle simili con l'aspirapolvere.
- Non utilizzare l'aspirapolvere manuale per raccogliere liquidi, acqua o particelle simili.
- Non raccogliere nulla che sia infiammabile, combusto o fumante.
- Stoccare sempre l'apparecchio al chiuso (in ambienti asciutti e puliti).
- Evitare che i bambini possano giocare con l'apparecchio.
- Evitare che i bambini senza la dovuta supervisione procedano alla pulizia o alla manutenzione dell'apparecchio.
- L'aspirapolvere non può essere utilizzato da bambini di età inferiore agli 8 anni o da persone con ridotte capacità fisiche, sensoriali o mentali o senza la dovuta esperienza e formazione, a meno che con la supervisione di personale esperto o dopo essere stati formati sull'uso dell'apparecchio in sicurezza ed abbiano capito i pericoli che potrebbero correre.

Consigli per la sicurezza:

- Utilizzare solo accessori originali consigliati dal produttore.
- L'adattatore non può essere utilizzato per altri scopi.
- Non trasportare mai il supporto a parete o l'adattatore trascinandoli con il cavo.
- Non tirare il cavo quando si desidera spostare l'apparecchio.
- Rimuovere sempre la spina di alimentazione per scollegare l'apparecchio dalla rete elettrica.
- Tenere sempre l'aspirapolvere manuale lontano da elementi riscaldanti, forni o altri apparecchi e superfici riscaldate.
- Assicurarsi sempre che le fessure di ventilazione siano aperte. Un circuito di ventilazione bloccato può causare surriscaldamento e danni all'apparecchio.
- L'apparecchio contiene batterie ricaricabili. Non gettare le batterie nel fuoco e non esporle ad alte temperature. C'è il rischio di esplosione!
- Prestare particolare attenzione quando si usa l'aspirapolvere a mano sulle scale.
- Non utilizzare l'aspirapolvere manuale senza il filtro antipolvere inserito.
- Non utilizzare l'adattatore su un altro prodotto e non tentare di ricaricare l'apparecchio con un'altra stazione di ricarica. Utilizzare solo la stazione di ricarica fornita con l'apparecchio.

Panoramica

1. Impugnatura principale
2. Interruttore di accensione (I)(II)
3. Indicatore stato batteria
4. Pulsante di rilascio del contenitore raccogli-polvere (impugnatura principale)
5. Contenitore raccogli-polvere
6. Coperchio del contenitore raccogli-polvere (unità)
7. Filtro antipolvere
8. Contenitore raccogli-polvere (in basso)
9. Pulsante di rilascio polvere (in basso)
10. Porta di ricarica
11. Ugello
12. Tubo di prolunga
13. Spazzola per pavimenti
15. Utensile combinato fessure/spazzola
16. Supporto da parete con caricatore/adattatore

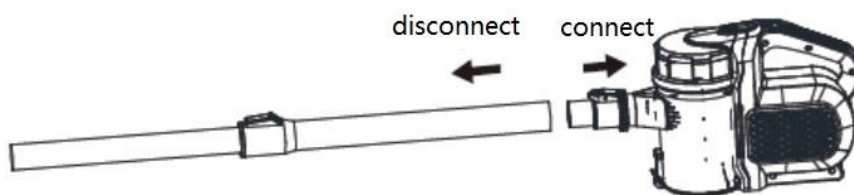


Istruzioni d'uso

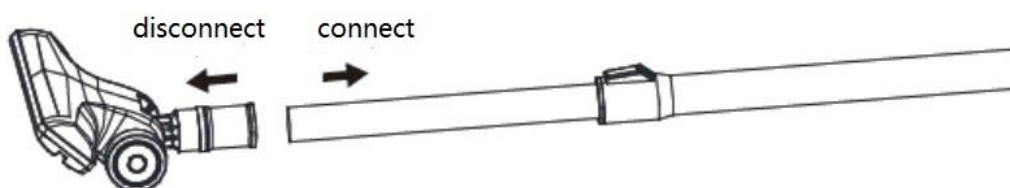
Montare l'unità

Nota: Assicurarsi che l'aspirapolvere portatile non sia collegato al caricabatterie prima di montare il tubo di prolunga.

1. Estrarre l'aspirapolvere, il tubo di prolunga e la spazzola per pavimenti.
2. Inserire saldamente il tubo di prolunga nell'ugello dell'aspirapolvere portatile. Assicurarsi che il tubo di prolunga sia inserito saldamente prima di utilizzare l'aspirapolvere verticale.



3. Collegare la spazzola per pavimenti con il tubo di prolunga. Inserire saldamente il tubo di prolunga nella spazzola per pavimenti.



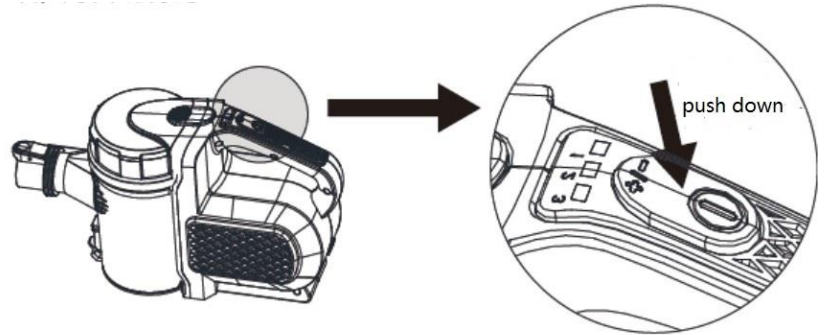
Come utilizzare l'aspirapolvere portatile.

Nota: Estrarre il caricabatterie prima di utilizzare l'aspirapolvere. Se l'aspirapolvere si sta caricando o se la batteria è scarica, l'aspirapolvere non funziona.

1. L'aspirapolvere manuale può essere utilizzato direttamente. L'utensile Fessure/Spazzola può essere utilizzato direttamente sull'aspirapolvere portatile e sul tubo di prolunga.
2. Premere il pulsante di accensione per scegliere tra le impostazioni (I) (alimentazione normale), (II) (alimentazione massima) e spegnimento.

Uso dell'aspirapolvere verticale

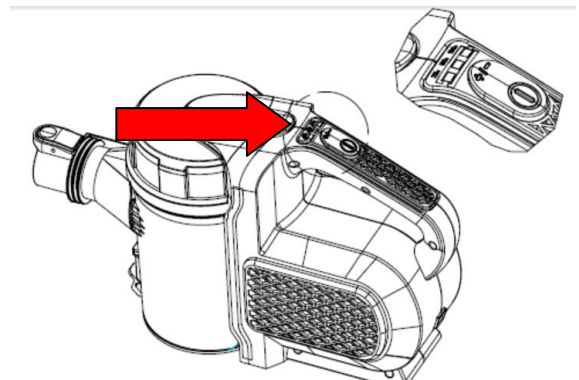
1. Per utilizzare l'aspirapolvere verticale, assicurarsi che l'aspirapolvere portatile sia collegato saldamente al tubo di prolunga e alla spazzola per pavimenti.
2. Premere il pulsante di accensione per scegliere tra le impostazioni (I) (alimentazione normale), (II) (alimentazione massima) e spegnimento.



Indicatore di stato della batteria

Nota: La spia di stato della batteria lampeggia quando la capacità della batteria non è sufficiente. L'indicatore di stato della batteria è dotato di 3 spie per indicare la capacità della batteria:

- 3 luci blu: >75%
- 2 luci blu: 25% ~ 75%
- 1 luce blu: <25%
- 1 luce blu lampeggiante: scarica



Ricarica dell'aspirapolvere

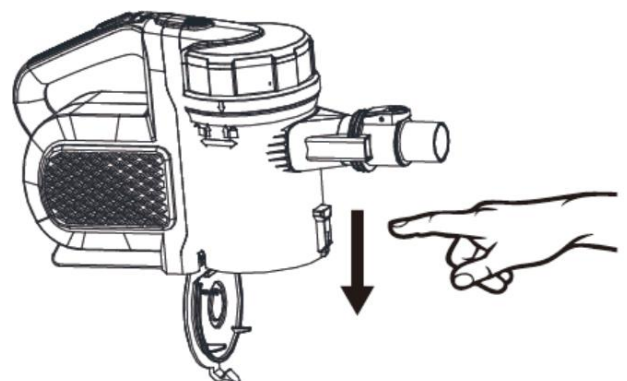
Nota: Se l'aspirapolvere si sta caricando o se la batteria è scarica, l'aspirapolvere non funziona.

1. Posizionare il supporto a muro o l'aspirapolvere portatile vicino a una presa di corrente elettrica e collegare il caricabatterie.
2. Collegare il caricabatterie alla porta di ricarica. La spia di stato della batteria indica che l'aspirapolvere è collegato correttamente e che l'unità è in carica. Quando è completamente carico, si accendono tutte e 3 le spie.

Svuotare il contenitore raccogli-polvere e il filtro antipolvere

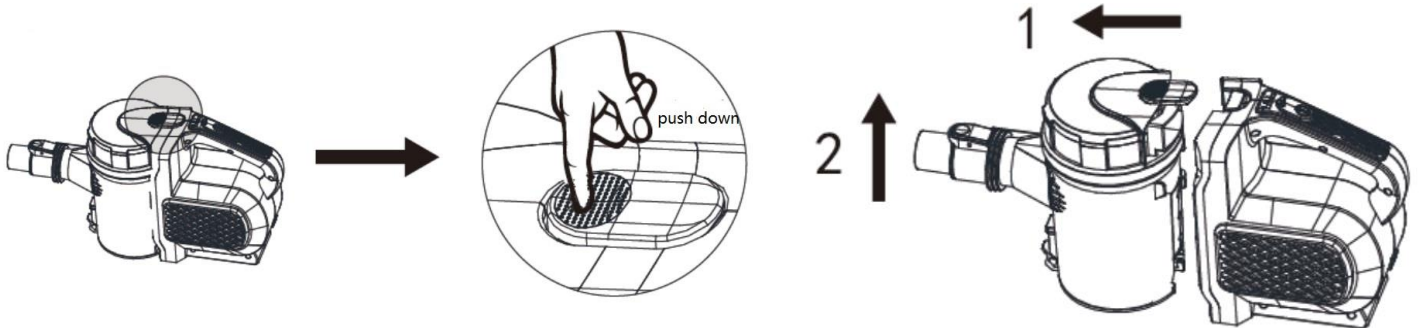
Premere il pulsante di rilascio polvere sul fondo del contenitore raccogli-polvere (9).

Nota: Per ottenere le migliori prestazioni, svuotare il contenitore raccogli-polvere e pulire il filtro polvere dopo 5 volte.

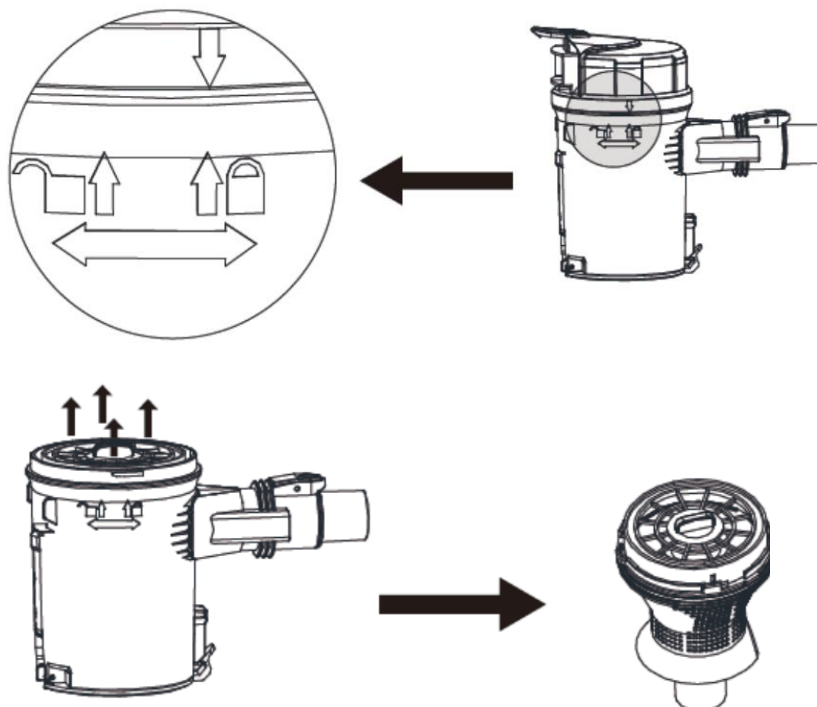


Pulizia del contenitore raccogli-polvere e del filtro antipolvere

1. Rimuovere l'aspirapolvere manuale dall'impugnatura principale (1).
2. Premere il pulsante di rilascio del contenitore raccogli-polvere (4) e quindi rimuovere il contenitore stesso (5) dall'impugnatura principale (1).

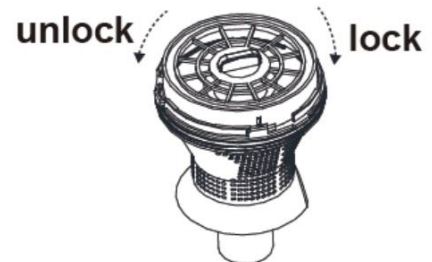


3. Ruotare il coperchio superiore del contenitore raccogli-polvere (6) verso l'indicazione di "sblocco" e togliere il coperchio superiore. Estrarre quindi il filtro antipolvere (7).



3. Ruotare il filtro antipolvere superiore (7) verso la direzione della fessura per separare il filtro e il filtro a ciclone in plastica. Quindi lavare il filtro e il filtro a ciclone in plastica con acqua fredda.

NOTA: Non utilizzare una lavatrice per pulire il filtro antipolvere. Non utilizzare un asciugacapelli per asciugare. Asciugare solo all'aria.



4. Rimontare il filtro polvere (7) sul contenitore raccogli-polvere (5) e spingere il filtro polvere(7) all'interno del contenitore stesso (5).

Non utilizzare l'aspirapolvere senza contenitore o filtro antipolvere in posizione.

5. Fissare il contenitore raccogli-polvere al coperchio del contenitore stesso (6) e all'unità principale (1).

GUIDA RILEVAMENTO GUASTI		
PROBLEMA	POSSIBILE MOTIVO	POSSIBILE SOLUZIONE
L'aspirapolvere non si accende	<ol style="list-style-type: none"> 1. Non è stato caricato a sufficienza. 2. Il pulsante di accensione non è stato premuto. 3. I connettori tra l'unità e il caricabatterie sono sporchi. 	<ol style="list-style-type: none"> 1. Accertarsi di aver collegato correttamente il caricabatterie. 2. Accendere l'alimentazione. 3. Pulire e rimuovere lo sporco dal connettore.
L'aspirazione diminuisce e l'aspirapolvere non raccoglie lo sporco	<ol style="list-style-type: none"> 1. Il contenitore raccogli-polvere è pieno. 2. Il filtro antipolvere è sporco. 3. La batteria è quasi scarica. 	<ol style="list-style-type: none"> 1. Contenitore raccogli-polvere vuoto 2. Pulire il filtro. 3. Caricare l'aspirapolvere.
Sta uscendo polvere dall'aspirapolvere	<ol style="list-style-type: none"> 1. Il contenitore raccogli-polvere è pieno. 2. Il filtro antipolvere non è installato correttamente. 	<ol style="list-style-type: none"> 1. Contenitore raccogli-polvere vuoto 2. Installare il filtro seguendo le istruzioni.
Rumori strani	Controllare se la spazzola del pavimento e il filtro antipolvere sono ostruiti dalla polvere; controllare se il contenitore raccogli-polvere è pieno.	Smettere di usare l'apparecchio per il momento; pulire il gruppo filtro antipolvere e la spazzola per pavimenti, svuotare il contenitore raccogli-polvere. Se non fosse possibile risolvere il problema contattare il servizio assistenza clienti.

Corretto smaltimento del prodotto



Questa marcatura indica che questo prodotto non dovrebbe essere smaltito con altre apparecchiature domestiche nell'UE. Per evitare possibili danni all'ambiente o alla salute umana a causa di uno smaltimento incontrollato dei rifiuti, riciclarli responsabilmente per favorire un riutilizzo responsabile dei materiali. Per restituire il dispositivo usato, basta usare i sistemi di reso e raccolta o contattare il rivenditore presso il quale è stato acquistato il prodotto. Essi possono prendere in carico il prodotto per un riciclaggio sicuro.

Made in China