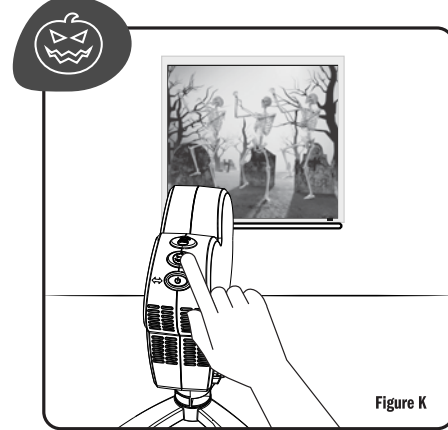


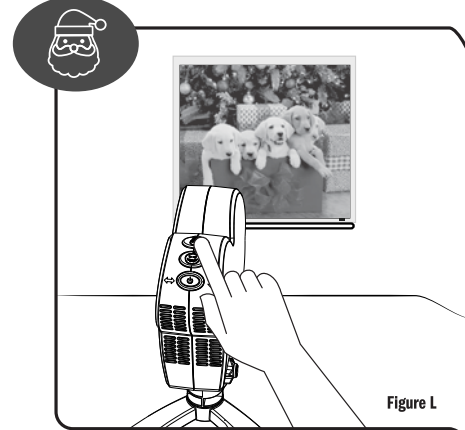
Fold

Fold

Choisir un film :

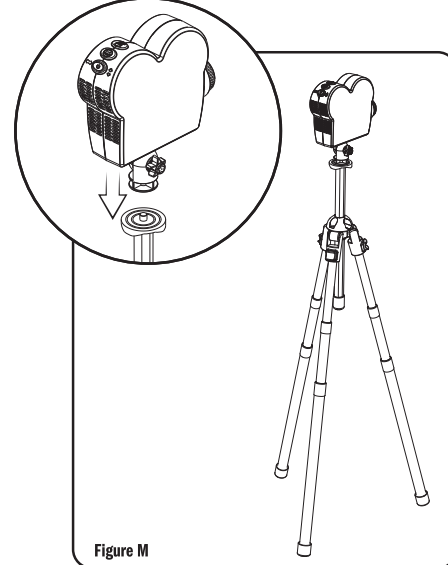


1. Pour lancer les films sur le thème d'Halloween, il suffit d'appuyer sur l'icône de citrouille orange. Cette icône va afficher un des six films d'Halloween. Appuyer sur l'icône de citrouille pour parcourir les films. Une fois le film sélectionné, il défilera en continu jusqu'à ce qu'il soit changé. Figure K



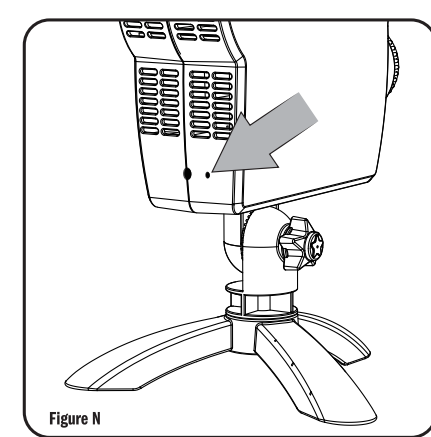
2. Pour lancer les films sur le thème de Noël, il suffit d'appuyer sur l'icône de Père Noël verte. Cette icône va afficher un des six films de Noël. Appuyer sur l'icône de Père Noël pour parcourir les films. Une fois le film sélectionné, il défilera en continu jusqu'à ce qu'il soit changé. Figure L

Utiliser votre propre trépied :

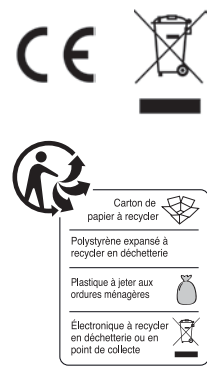


1. Le Window Wonderland peut être fixé sur un trépied traditionnel (non inclus). Il suffit de dévisser la base qui est incluse et de visser le Window Wonderland sur le trépied. Figure M

Utiliser vos propres enceintes :



1. Connecter vos enceintes au Window Wonderland, c'est facile ! Il suffit de les brancher au port audio situé à l'arrière de l'appareil. Des effets sonores accompagneront le film affiché par le Window Wonderland. Figure N



Importé et distribué en France par:



BEST OF TV s.a.s
28 chemin de gérocourt
95650 Boissy l'Aillerie
contact@bestoftv.fr www.bestoftv.fr
Fabriqué en RPC



Fabriqué par:
Fairfield, NJ 07004
©2017 Telebrands
www.telebrands.com
Fabriqué en RPC

FR

StarShower®

Model: 11674

Window Wonderland™

VEUILLEZ LIRE TOUS LES AVERTISSEMENTS ET INSTRUCTIONS AVANT D'UTILISER LE PRODUIT. IL EXISTE UN RISQUE DE BLESSURE RESULTANT D'UNE UTILISATION INADAPTEE. VEUILLEZ CONSERVER CES INSTRUCTIONS.

AVERTISSEMENTS

- Ce produit n'est pas un jouet ! Afin d'éviter tout risque de feu, brûlure, blessure ou choc électrique, l'appareil doit être placé hors de portée des enfants.
- Le Window Wonderland est prévu pour une utilisation en intérieur uniquement. Ne pas tenter de l'utiliser en extérieur.
- Disposer le câble d'alimentation hors des lieux de passage. Disposer le produit sur un support stable et horizontal.
- Ne pas utiliser le produit avec un système de commande à distance ou de minuterie automatique.
- Ne pas utiliser dans un environnement humide.
- Ne pas conserver ni utiliser ce produit près d'une source de chaleur ou de feu, ou d'eau.
- Toujours utiliser le produit dans un endroit bien ventilé et s'assurer de ne pas obstruer les conduits d'aération situés sur le boîtier principal.
- Toujours utiliser l'adaptateur secteur fourni. Utiliser l'adaptateur secteur d'un autre appareil risque de créer un incendie ou d'endommager le Window Wonderland.
- Débrancher l'appareil en partant de la maison, ainsi qu'en allant se coucher. Ne jamais le laisser sans surveillance.
- Ne pas utiliser ce produit autrement que pour l'usage prévu.
- Ne pas regarder directement dans le faisceau

ATTENTION

- Afin de réduire le risque de choc électrique, utiliser uniquement l'adaptateur secteur fourni avec le produit.
- Ne pas utiliser un adaptateur dont le câble est sectionné, usé ou endommagé. Inspecter l'état du câble régulièrement.
- Si le câble extérieur souple ou le cordon de ce luminaire est endommagé, il doit être remplacé par un câble ou un cordon spécial provenant exclusivement du fabricant ou de son service de maintenance.
- Si le produit ou le câble est endommagé, cessez de l'utiliser et procédez au recyclage du produit.
- Ne pas abuser de l'adaptateur secteur. Ne pas porter le produit par le câble, ni tirer d'un coup sec pour débrancher l'adaptateur secteur de la prise.
- Le produit ne dispose pas d'ampoule ou de source lumineuse pouvant être changée ou réparée par l'utilisateur.

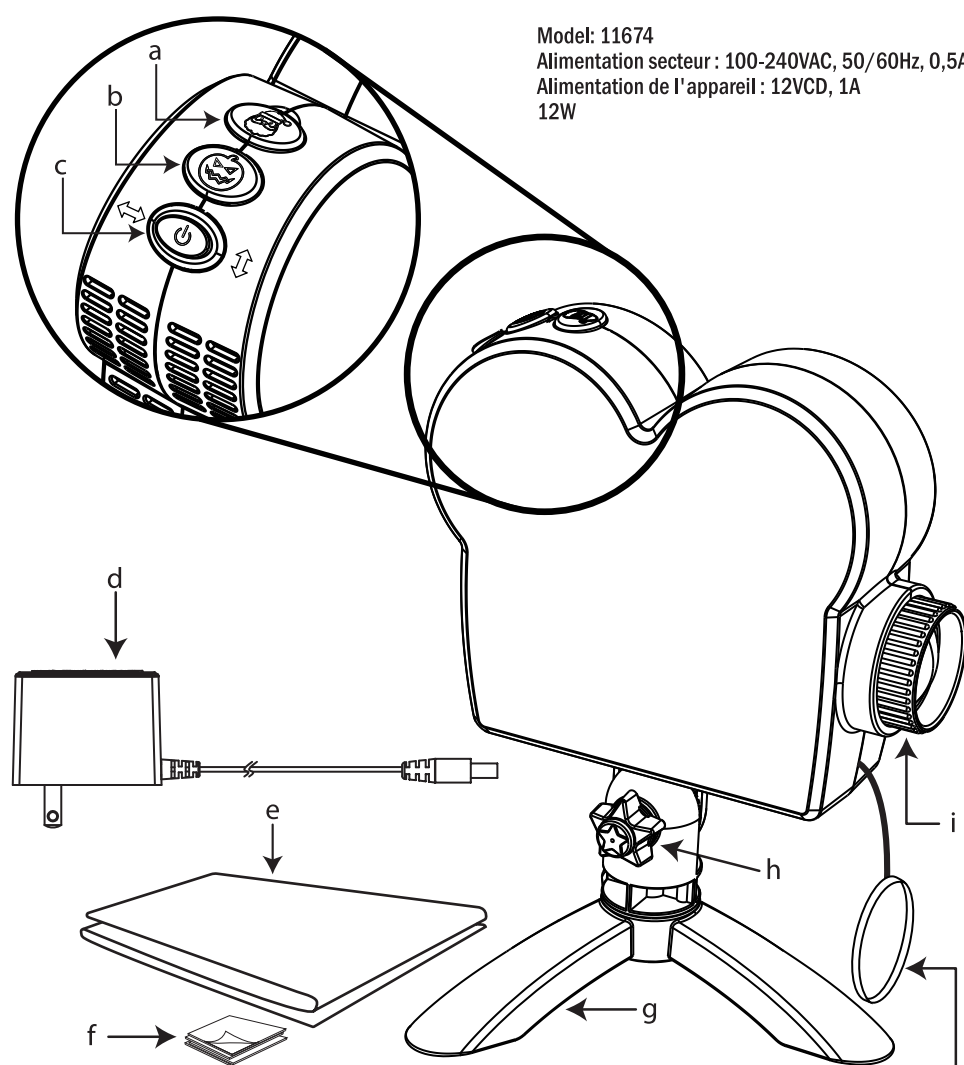
Back

Front

Fold

Fold

Information sur le produit



Model: 11674
Alimentation secteur : 100-240VAC, 50/60Hz, 0,5A
Alimentation de l'appareil : 12VDC, 1A
12W

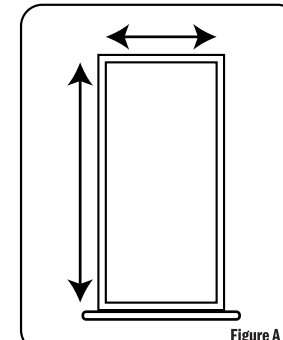
- a. Bouton Film de Noël
- b. Bouton Film d'Halloween
- c. Bouton Marche ou Arrêt / Vertical ou Horizontal
- d. Adaptateur secteur
- e. Toile de projection blanche 4*6
- f. Scratches doubles faces
- g. Trépied
- h. Vis d'ajustement de l'angle
- i. Lentille
- j. Cache de la lentille

Photos non contractuelles

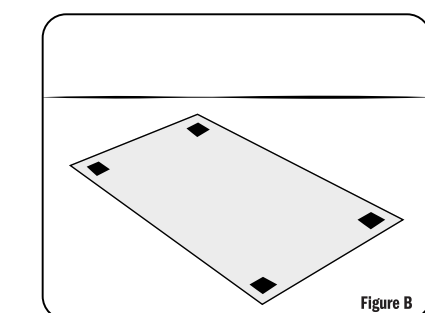
Installation de la toile de projection blanche :



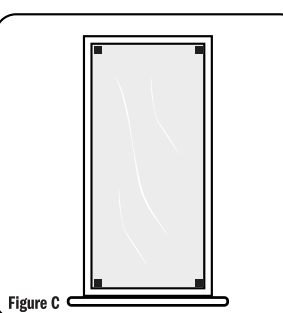
1. Choisir la fenêtre à laquelle vous voulez projeter les films. Les films peuvent être projetés horizontalement ou verticalement. Figure A



2. Mesurer la hauteur et la largeur de la fenêtre choisie. Figure B

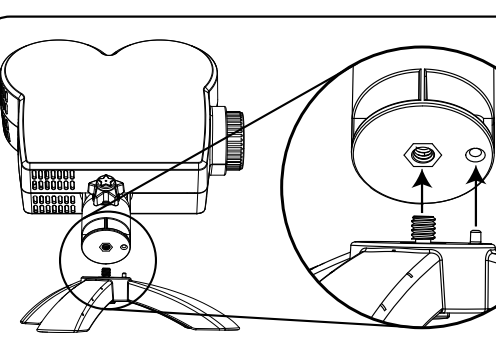


3. Découper la toile de projection aux dimensions prises. Ensuite, retirer le papier à l'arrière des scratches, et les coller un à chaque coin de la toile. Figure C

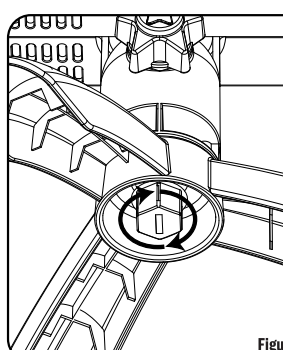


4. Avant d'installer la toile de projection, nettoyer entièrement la fenêtre choisie. Retirer le papier à l'arrière des scratches restants, et les coller aux coins de la fenêtre, puis fixer la toile de projection. Pour retirer la toile de projection, la détacher soigneusement afin de ne pas endommager la surface de la fenêtre. Figure D

Installation de la base :



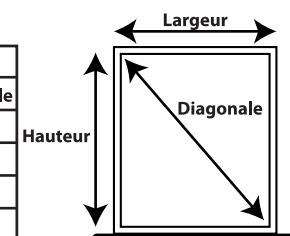
1. Aligner la vis inférieure et la tige de guidage. Figure E



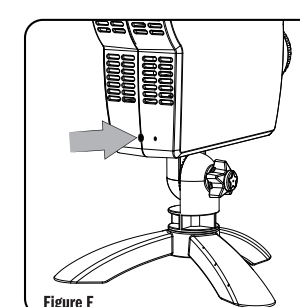
2. Tourner la vis par le dessous dans le sens des aiguilles d'une montre afin de verrouiller la base au reste de l'élément(Figure F)

Mise en place du projecteur :

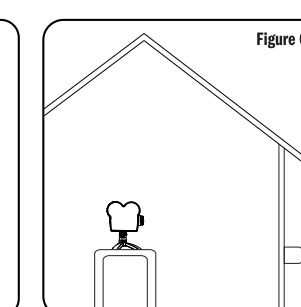
Distance de la fenêtre	Films à la verticale			Films à l'horizontale		
	Hauteur	Largeur	Diagonale	Hauteur	Largeur	Diagonale
1,20m	0,6m	0,45m	0,7m	0,45m	0,3m	0,5m
2,5m	1m	0,9m	1,5m	0,9m	0,65m	1,1m
3,5m	1,75m	1,3m	2,2m	1,2m	0,95m	1,6m
5m	2,1m	1,7m	2,6m	1,7m	1,2m	2m



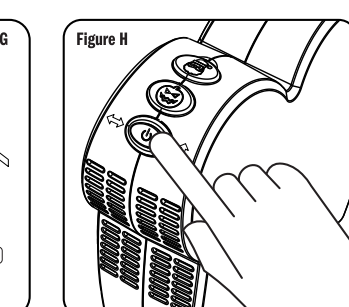
1. Lors du choix d'emplacement du Window Wonderland, se référer au tableau ci-dessus afin de s'assurer de respecter la bonne distance de la fenêtre.



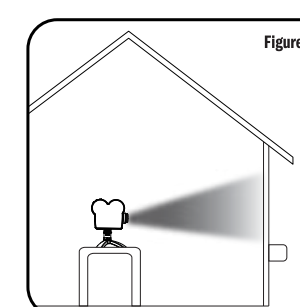
2. Brancher l'adaptateur secteur au port d'alimentation situé à l'arrière de l'appareil. Ensuite, brancher l'autre bout sur une prise qui fonctionne. Figure G



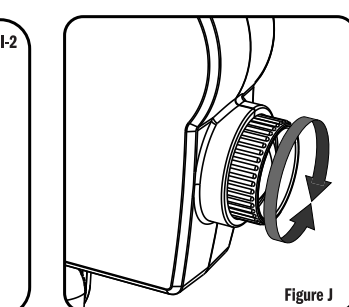
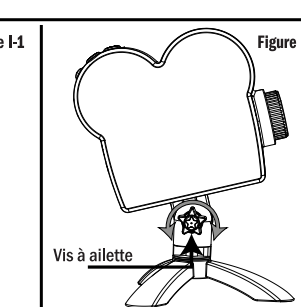
3. Retirer le cache de protection de la lentille et placer le Window Wonderland sur une surface stable et plate. S'assurer que le Window Wonderland est placé à une distance appropriée de la fenêtre. Figure H



4. Allumer le Window Wonderland en appuyant sur l'interrupteur à bascule d'un côté ou de l'autre. Le faire basculer à droite déclenchera une projection verticale des images, tandis que le faire basculer à gauche déclenchera une projection horizontale des images. Figure I



5. Placer le Window Wonderland de façon à ce que le film soit projeté sur toute la fenêtre. L'angle du Window Wonderland peut-être ajusté en desserrant la vis à ailette. Ne pas oublier de serrer la vis à ailette lorsque l'angle est ajusté. Figure I-1 and I-2



6. La mise au point peut être ajustée en tournant la lentille dans un sens ou dans l'autre. Figure J