

Sehr geehrte Kundin, sehr geehrter Kunde,  
wir freuen uns, dass Sie sich für diesen **tragbaren Insekten-Vertreiber** entschieden haben. Sollten Sie Fragen haben, kontaktieren Sie den Kundenservice über unsere Webseite:

[www.service-shopping.de](http://www.service-shopping.de)

### Symbolerklärung



Sicherheitshinweise aufmerksam durchlesen und an diese halten, um Personen- und Sachschäden zu vermeiden.



Ergänzende Informationen



Symbol für Gleichstrom



### WICHTIGE HINWEISE

- Der Artikel ist zur Insektenvertreibung durch Ultraschall bestimmt.
- **Erstickungsgefahr!** Den Artikel und das Verpackungsmaterial von Kindern und Tieren fernhalten.
- **Kein Spielzeug!** Kinder nicht mit dem Artikel unbeaufsichtigt lassen.
- Batterien können beim Verschlucken lebensgefährlich sein! Deshalb Batterie und Artikel für Kinder und Tiere unerreichbar aufbewahren. Wurde eine Batterie verschluckt, muss sofort medizinische Hilfe in Anspruch genommen werden.
- Vor dem Einlegen der Batterie prüfen, ob die Kontakte im Batteriefach und an der Batterie sauber sind, und diese ggf. reinigen.
- Nur den in den technischen Daten angegebenen Batterietyp verwenden (siehe Abschnitt „Technische Daten“).
- Beim Batterietausch auf die Polarität (+/-) achten.
- Die Batterie aus dem Batteriefach herausnehmen, wenn diese verbraucht ist oder der Artikel länger nicht benutzt wird. So werden Schäden vermieden, die durch Auslaufen entstehen können.
- Sollte eine Batterie ausgelaufen sein, den Kontakt von Haut, Augen und Schleimhäuten mit der Batteriesäure vermeiden. Bei Kontakt mit Batteriesäure die betroffenen Stellen sofort mit reichlich klarem Wasser ausspülen und umgehend einen Arzt aufsuchen.
- Eine ausgelaufene Batterie sofort aus dem Batteriefach nehmen. Die Kontakte reinigen, bevor eine neue Batterie einlegt wird.
- Die Batterie darf nicht geladen oder mit anderen Mitteln reaktiviert, nicht auseinander genommen, in Feuer geworfen, in Flüssigkeiten getaucht oder kurzgeschlossen werden.
- Den Artikel von Hitzequellen wie Öfen oder offenem Feuer fernhalten.
- Den Artikel keinen extremen Temperaturen, starken Temperaturschwankungen, Feuchtigkeit, Nässe oder direkter Sonneneinstrahlung aussetzen.
- Den Artikel nicht fallen lassen und keinen starken Stößen aussetzen.
- Der Artikel ist für den Privatgebrauch, nicht für eine gewerbliche Nutzung bestimmt.
- Den Artikel nur wie in der Anleitung beschrieben nutzen. Jede weitere Verwendung gilt als bestimmungswidrig.

### Technische Daten

Artikelnummer: 01640  
Modellnr.: AN-A326  
Stromversorgung: 1,5 V DC (1 x 1,5 V-Batterie, Typ AA)  
Frequenz: 25 kHz



### Lieferumfang und Artikelübersicht



- 1 Clip
- 2 Batteriefachdeckel
- 3 Markierung
- 4 Lautsprecher

Nicht abgebildet:

- 1 x 1,5 V-Batterie, Typ AA

### Batterie wechseln



Die Batterie ist bereits eingelegt. Vor dem ersten Gebrauch muss das Batteriefach geöffnet und die Transportsicherung aus dem Batteriefachdeckel (2) entfernt werden.

1. Die Markierung (3) am Batteriefachdeckel (2) auf die Position II (Aus) am Artikel stellen und den Batteriefachdeckel (2) abziehen.
2. Batterie (1,5 V, Typ AA) in das Batteriefach einlegen. Dabei darauf achten, dass der Pluspol zuerst in das Batteriefach eingeführt wird.
3. Den Batteriefachdeckel (2) so wieder auf das untere Ende des Artikels drücken, dass die Markierung (3) am Batteriefachdeckel (2) auf die Position II (Aus) am Artikel zeigt. Der Batteriefachdeckel (2) muss hör- und spürbar einrasten.

### Benutzung



#### ACHTUNG

- Der Artikel sendet zur Insektenvertreibung Ultraschallsignale aus, die für das menschliche Gehör nicht wahrnehmbar sind. Haustiere mit sensiblem Gehör könnten auf diese Signale reagieren. Deshalb Tiere (insbesondere Nagetiere wie Hamster oder Meerschweinchen) vom Artikel fernhalten.
- Um den Artikel einzuschalten, die Markierung (3) am Batteriefachdeckel (2) auf die Position I (Ein) am Artikel stellen.
- Um den Artikel auszuschalten, die Markierung (3) am Batteriefachdeckel (2) auf die Position II (Aus) am Artikel stellen.
- Mit dem Clip (1) kann der Artikel z. B. am Gürtel, Rucksack o. Ä. befestigt werden. Dabei darauf achten, dass der Lautsprecher (4) nicht vollständig durch Kleidung o. Ä. abgedeckt wird.

### Entsorgung



Das Verpackungsmaterial ist wiederverwertbar. Die Verpackung umweltgerecht entsorgen und der Wertstoffsammlung zuführen.



Den Artikel umweltgerecht entsorgen. Er gehört nicht in den Hausmüll. Den Artikel an einem Recyclinghof für elektrische und elektronische Altgeräte entsorgen. Nähere Informationen bei der örtlichen Gemeindeverwaltung verfügbar.



Die Batterie ist vor der Entsorgung des Artikels zu entnehmen und getrennt vom Artikel zu entsorgen. Im Sinne des Umweltschutzes dürfen Batterien und Akkus nicht über den normalen Hausmüll entsorgt werden, sondern müssen an entsprechenden Sammelstellen abgegeben werden. Außerdem die geltenden gesetzlichen Regelungen zur Batterieentsorgung beachten.

Kundenservice / Importeur:

DS Produkte GmbH, Am Heisterbusch 1, 19258 Gallin, Deutschland • ☎ +49 38851 314650 \*)

\*) 0 – 30 Ct./Min. in das dt. Festnetz. Kosten variieren je nach Anbieter.

Alle Rechte vorbehalten.

Z 01640 M DS V1 1216

Dear Customer,

We are delighted that you have chosen this **portable insect repeller**. If you have any questions, contact the customer service department via our website:

[www.service-shopping.de](http://www.service-shopping.de)

### Explanation of Symbols



Read through the safety instructions carefully and follow them to prevent personal injury and damage to property.



Supplementary information



Symbol for direct current



### IMPORTANT INSTRUCTIONS

- This article is intended to be used to repel insects with ultrasound.
- **Danger of suffocation!** Keep the article and the packaging material away from children and animals.
- **This is not a toy!** Do not leave children unsupervised with the article.
- Batteries can be deadly if swallowed. Therefore keep batteries and the article out of the reach of children and animals. If a battery is swallowed, seek medical assistance immediately.
- Before inserting the battery, check whether the contacts in the battery compartment and on the battery are clean, and clean them if necessary.
- Use only the battery type specified in the technical data (see the "Technical Data" section).
- When replacing batteries, ensure the correct polarity (+/-).
- Take the battery out of the battery compartment when it is dead or if you will not be using the article for a prolonged period. This will prevent any damage that might occur if a battery leaks.
- If the battery has leaked, do not allow your skin, eyes and mucous membranes to come into contact with the battery acid. If you touch battery acid, rinse the affected sites with abundant fresh water immediately and contact a doctor as soon as possible.
- Remove a dead battery from the battery compartment immediately. Clean the contacts before a new battery is inserted.
- The battery must not be charged or reactivated in any way, it must not be disassembled, thrown into a fire, immersed in liquids or short-circuited.
- Keep the article away from sources of heat such as ovens or naked flames.
- Do not expose the article to extreme temperatures, wide temperature variations, moisture, wet conditions or direct sunlight.
- Do not drop the article or subject it to heavy impacts.
- The article is for personal use only and is not intended for commercial applications.
- The article should only be used as described in these instructions. Any other use is deemed to be improper.

### Technical Data

Article number: 01640  
 Model No.: AN-A326  
 Power supply: 1.5 V DC (1 x 1.5 V battery, AA type)  
 Frequency: 25 kHz



### Items Supplied and Article Overview



- 1 Clip
- 2 Battery compartment cover
- 3 Marking
- 4 Speaker

Not shown:

- 1 x 1.5 V battery, AA type

### Changing the Battery



The battery is already inserted. Before you first use the article, the battery compartment must be opened and the transport lock must be removed from the battery compartment cover (2).

1. Move the marking (3) on the battery compartment cover (2) to the II (Off) position on the article and pull off the battery compartment cover (2).
2. Insert the battery (1.5 V, AA type) into the battery compartment. Make sure when you do this that the positive terminal is inserted into the battery compartment first.
3. Press the battery compartment cover (2) back onto the bottom end of the article so that the marking (3) on the battery compartment cover (2) points to the II (Off) position on the article. You must hear and feel the battery compartment cover (2) engage.

### Use



#### ATTENTION

- The article emits ultrasonic signals that are imperceptible to human hearing to repel insects. Pets with sensitive hearing could react to these signals. You should therefore keep pets (in particular rodents such as hamsters or guinea pigs) away from the article.
- To switch on the article, move the marking (3) on the battery compartment cover (2) to the I (On) position on the article.
- To switch off the article, move the marking (3) on the battery compartment cover (2) to the II (Off) position on the article.
- The clip (1) can be used to secure the article for example to a belt, rucksack or similar item. If you do this, make sure that the speaker (4) is not fully covered by clothing or similar items.

### Disposal



The packaging material is recyclable. Dispose of the packaging in an environmentally friendly manner and take it to a recycling centre.



Dispose of the article in an environmentally friendly manner. It should not be disposed of in the normal household waste. Dispose of the article at a recycling centre for used electrical and electronic devices. More information is available from your local authorities.



The battery should be removed prior to disposal of the article and disposed of separately from the article. To protect the environment, non-rechargeable and rechargeable batteries may not be disposed of with normal household waste, but must be taken to suitable collection points. Also note the relevant statutory regulations governing the disposal of batteries.

Customer Service / Importer:

DS Produkte GmbH, Am Heisterbusch 1, 19258 Gallin, Germany • ☎ +49 38851 314650 \*)

\*) Calls to German landlines are subject to charges. The cost varies depending on the service provider.

All rights reserved.

Z 01640 M DS V1 1216

Chère cliente, cher client,

Nous vous félicitons d'avoir fait l'acquisition de ce **répulsif d'insectes portable**. Pour toute question, contactez le service après-vente depuis notre site Internet :

[www.service-shopping.de](http://www.service-shopping.de)

### Explication des symboles utilisés



Lisez et observez attentivement les consignes de sécurité afin de prévenir tout dommage corporel ou matériel.



Informations complémentaires



Symbole pour le courant continu



### REMARQUES IMPORTANTES

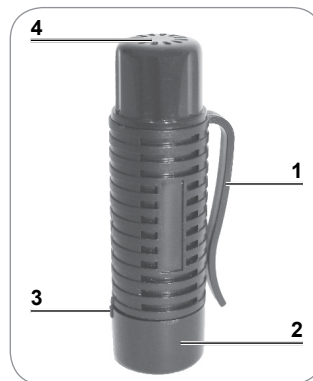
- L'article est prévu pour éloigner les insectes à l'aide d'ultrasons.
- **Risque de suffocation !** Tenez l'article et son emballage hors de portée des enfants et des animaux.
- **Ceci n'est pas un jouet !** Ne laissez pas les enfants sans surveillance à proximité de cet article.
- L'ingestion de piles peut être mortelle ! Conservez de ce fait l'article et les piles hors de portée des enfants et des animaux. En cas d'ingestion d'une pile, faites immédiatement appel aux secours médicaux.
- Avant de mettre la pile en place, vérifiez si les contacts dans le compartiment à piles et sur la pile sont propres ; nettoyez-les le cas échéant.
- Utilisez uniquement le type de piles indiqué dans les caractéristiques techniques (voir section « Caractéristiques techniques »).
- Lors du remplacement des piles, respectez la polarité (+/-).
- Retirez la pile de son compartiment lorsqu'elle est usagée ou que vous n'utilisez plus l'article pendant une assez longue période. Vous éviterez ainsi les dommages dus à d'éventuelles fuites.
- Si une pile fuit, évitez tout contact de la peau, des yeux ou des muqueuses avec l'électrolyte. En cas de contact avec l'électrolyte, rincez immédiatement et abondamment à l'eau claire les zones touchées, puis consultez un médecin sans attendre.
- Retirez immédiatement toute pile qui fuit de son compartiment. Nettoyez les contacts avant de remettre une pile neuve en place.
- Les piles ne doivent pas être chargées ou réactivées par d'autres moyens, démontées, jetées au feu, plongées dans des liquides ou court-circuitées.
- Tenez l'article éloigné de toute source de chaleur, comme par ex. d'un four ou d'une flamme ouverte.
- N'exposez pas l'article à des températures extrêmes, à des variations de température trop importantes, à l'humidité ou au rayonnement direct du soleil.
- Ne faites pas tomber l'article et ne lui faites pas non plus subir de chocs trop violents.
- L'article est conçu pour un usage exclusivement domestique, non professionnel.
- Cet article doit être utilisé uniquement tel qu'indiqué dans le présent mode d'emploi. Toute autre utilisation est considérée comme non conforme.

### Caractéristiques techniques

Référence article : 01640  
 N° de modèle : AN-A326  
 Alimentation électrique : 1,5 V CC (1 x pile de 1,5 V, type AA)  
 Fréquence : 25 kHz



### Composition et vue générale de l'article



- 1 Clip
- 2 Cache du compartiment à piles
- 3 Repère
- 4 Haut-parleur

Non illustrés :

- 1 x pile de 1,5 V, type AA

### Remplacement de la pile



La pile est déjà en place. Avant la première utilisation, le compartiment à piles doit être ouvert et le film de protection doit être retiré du cache du compartiment à piles (2).

1. Sur l'article, placez le repère (3) au niveau du cache du compartiment à piles (2) sur la position II (désactivé) et retirez le cache du compartiment à piles (2).
2. Placez une pile (1,5 V de type AA) dans le compartiment. Veillez à introduire le pôle positif en premier dans le compartiment à piles.
3. Enfoncez à nouveau le cache du compartiment à piles (2) dans la partie inférieure de l'article, de sorte que le repère (3) au niveau du cache du compartiment à piles (2) indique la position II (désactivé) sur l'article. Le cache du compartiment à piles (2) doit s'encliqueter de façon audible et palpable.

### Utilisation



#### ATTENTION

- L'article émet des signaux à ultrasons non perceptibles par l'ouïe humaine, afin d'éloigner les insectes. Certains animaux domestiques disposant d'une ouïe sensible sont susceptibles de réagir à ces signaux. Par conséquent, tenez les animaux (en particulier les rongeurs, tels que hamsters ou les cochons d'Inde) à distance de l'article.

- Pour mettre l'article en marche, placez le repère (3) au niveau du cache du compartiment à piles (2) sur la position I (activé).
- Pour éteindre l'article, placez le repère (3) au niveau du cache du compartiment à piles (2) sur la position II (désactivé).



L'attache (1) permet de fixer l'article, par exemple à une ceinture, un sac à dos, ou similaire. Dans ce cas, veillez à ce que vos vêtements, ou similaires, ne recouvrent pas totalement le haut-parleur (4).

### Mise au rebut



Les matériaux d'emballage sont recyclables. Débarrassez-vous de l'emballage dans le respect de l'environnement en le déposant à un point de collecte prévu à cet effet.



Débarrassez-vous de l'article dans le respect de l'environnement. Ne le jetez pas avec les ordures ménagères. Remettez-le à une station de collecte et de recyclage d'appareils électriques et électroniques usagés. Pour de plus amples renseignements à ce sujet, veuillez vous adresser aux services municipaux compétents.



Avant la mise au rebut de l'article, la pile doit en être retirée et recyclée séparément. Au sens de la protection de l'environnement, les piles et les accus ne doivent pas être jetés avec les ordures ménagères. Ils doivent être remis à un point de collecte approprié. Respectez par ailleurs la réglementation légale en vigueur applicable à la mise au rebut des piles.

Service après-vente / importateur :

DS Produkte GmbH, Am Heisterbusch 1, 19258 Gallin, Allemagne • ☎ +49 38851 314650 \*)

\*) Prix d'un appel vers le réseau fixe allemand. Coût variable selon le prestataire.

Tous droits réservés.

Z 01640 M DS V1 1216



Geachte klant,

Wij zijn blij dat u hebt gekozen voor deze **draagbare insectenverjager**. Mocht u vragen hebben, neem dan contact op met de klantenservice via onze website:

[www.service-shopping.de](http://www.service-shopping.de)

### Uitleg van de symbolen



Veiligheidsaanwijzingen nauwkeurig doorlezen en opvolgen om persoonlijke en materiële schade te voorkomen.



Aanvullende informatie



Symbool voor gelijkspanning



### BELANGRIJKE AANWIJZINGEN

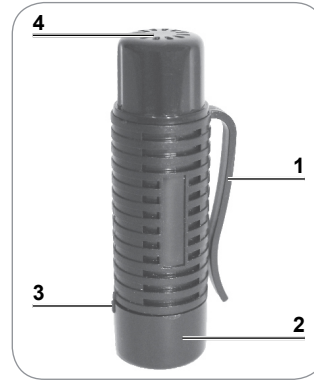
- Het artikel is bedoeld voor het verdrijven van insecten door ultrasone geluidsgolven.
- **Verstikkingsgevaar!** Houd het artikel en het verpakkingsmateriaal uit de buurt van kinderen en dieren.
- **Geen speelgoed!** Laat kinderen niet zonder toezicht met het artikel.
- Batterijen kunnen levensgevaarlijk zijn wanneer deze worden ingeslikt! Bewaar batterijen en het artikel daarom op een plaats die onbereikbaar is voor kinderen en dieren. Roep meteen medische hulp in als een batterij werd ingeslikt.
- Controleer vóór het plaatsen van de batterij, of de contacten in het apparaat en op de batterij schoon zijn en reinig deze indien nodig.
- Gebruik uitsluitend het type batterij dat in de technische gegevens staat aangegeven (zie sectie 'Technische gegevens').
- Let bij het vervangen van de batterijen op de polariteit (+/-).
- De batterij uit het batterijvak nemen wanneer deze leeg is of wanneer het artikel langere tijd niet wordt gebruikt. Zo voorkomt u schade die kan ontstaan door uitlopen.
- Als een batterij heeft gelekt, dient u te voorkomen dat huid, ogen en slijmvliezen in contact komen met het batterijzuur. Bij contact met batterijzuur moet u de desbetreffende plaatsen direct met veel schoon water spoelen en onmiddellijk een arts raadplegen.
- Verwijder een lekkende batterij direct uit het batterijvak. De contacten reinigen voordat een nieuwe batterij wordt geplaatst.
- De batterij mag niet worden opgeladen of met andere middelen opnieuw worden geactiveerd, niet uit elkaar worden gehaald, in vuur worden gegooid, in vloeistoffen worden gedompeld of worden kortgesloten.
- Houd het artikel uit de buurt van warmtebronnen zoals ovens of open vuur.
- Stel het artikel niet bloot aan extreme temperaturen, sterke temperatuurschommelingen, vocht, natheid of direct zonlicht.
- Laat het artikel niet vallen en stel het niet bloot aan sterke schokken.
- Het artikel is ontworpen voor particulier gebruik, niet voor commerciële doeleinden.
- Gebruik het artikel uitsluitend zoals beschreven in de handleiding. Elk ander gebruik geldt als niet-doelmatig.

### Technische gegevens

Artikelnummer: 01640  
 Model-nr.: AN-A326  
 Stroomvoorziening: 1,5 V DC (1 x 1,5 V-batterijen, type AA)  
 Frequentie: 25 kHz



### Leveringsomvang en artikeloverzicht



- 1 Clip
- 2 Batterijvakdeksel
- 3 Markering
- 4 Luidspreker

Niet afgebeeld:

- 1 x 1,5 V-batterij, type AA

### Batterij vervangen



De batterij is al geplaatst. Vóór het eerste gebruik moet het batterijvak worden geopend en de transportvergrendeling uit het batterijvakdeksel (2) worden verwijderd.

1. De markering (3) op het batterijvakdeksel (2) in stand II (Uit) op het artikel zetten en het batterijvakdeksel (2) eraf trekken.
2. Batterij (1,5 V, type AA) in het batterijvak plaatsen. Daarbij erop letten dat de pluspool als eerste in het batterijvak wordt geplaatst.
3. Het batterijvakdeksel (2) zo weer op het onderste uiteinde van het artikel drukken, dat de markering (3) op het batterijvakdeksel (2) naar stand II (Uit) op het artikel wijst. Het batterijvakdeksel (2) moet hoor- en voelbaar vastklikken.

### Gebruik



#### OPGELET

- Het artikel zendt voor het verjagen van insecten ultrasoon geluid uit dat voor het menselijk oor niet waarneembaar is. Huisdieren met een gevoelig gehoor kunnen op deze signalen reageren. Daarom dieren (met name knaagdieren zoals hamsters of cavia's) uit de buurt van het artikel houden.
- Om het artikel uit te schakelen, de markering (3) op het batterijvakdeksel (2) in stand I (Aan) op het artikel plaatsen.
- Om het artikel in te schakelen, de markering (3) op het batterijvakdeksel (2) in stand II (Uit) op het artikel zetten.
- Met de clip (1) kan het artikel bijv. aan de riem, rugzak e.d. worden bevestigd. Daarbij erop letten dat de luidspreker (4) niet volledig door kleding e.d. wordt afgedekt.

### Afvoeren



Het verpakkingsmateriaal kan worden gerecycled. Verwijder de verpakking op milieuvriendelijke wijze en breng deze naar een recyclepunt.



Artikel afdanken volgens de milieuvorschriften. Het hoort niet bij het huisvuil. Breng het artikel naar een recyclingbedrijf voor oude elektrische en elektronische apparaten. Meer informatie is verkrijgbaar bij uw plaatselijke gemeenteadministratie.



De batterij moet vóór het afvoeren van het artikel worden verwijderd en gescheiden van het artikel worden afgedankt. Binnen het kader van de milieubescherming mogen batterijen en accu's niet met het normale huisvuil worden afgevoerd, maar moeten op de betreffende verzamel punten worden afgegeven. Houd bovendien rekening met de geldende wettelijke regelingen voor het afdanken van batterijen.

Klantenservice / importeur:

DS Produkte GmbH, Am Heisterbusch 1, 19258 Gallin, Duitsland • ☎ +49 38851 314650 \*)

\*) Niet gratis voor Duitse vaste lijnen. Kosten variëren per aanbieder.

Alle rechten voorbehouden.

Z 01640 M DS V1 1216