

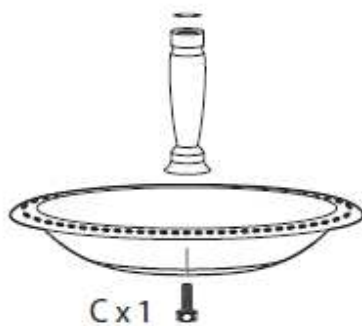
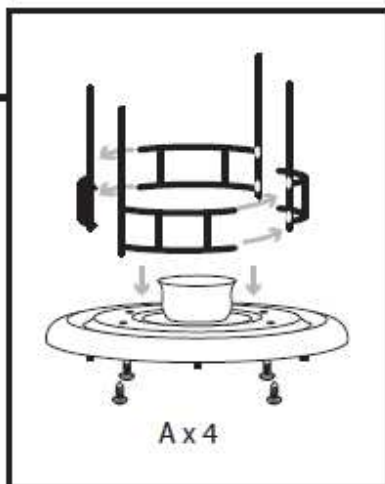
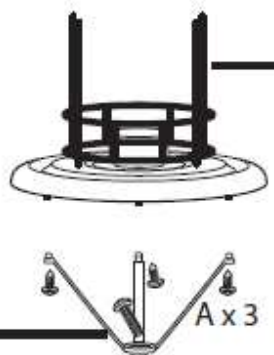
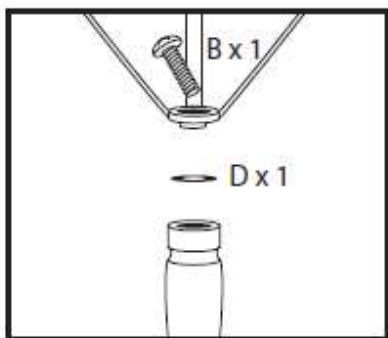
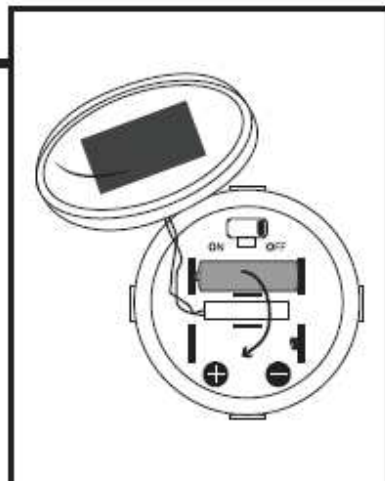
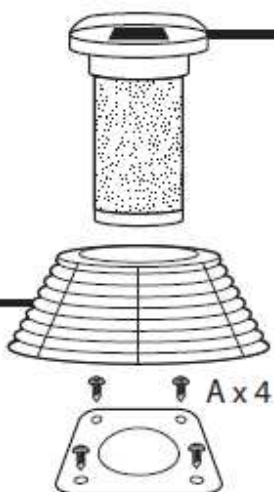
MD701/CX-122SS

**Pagode mit Vogeltränke, Solarlaterne und Dämmerungssensor**

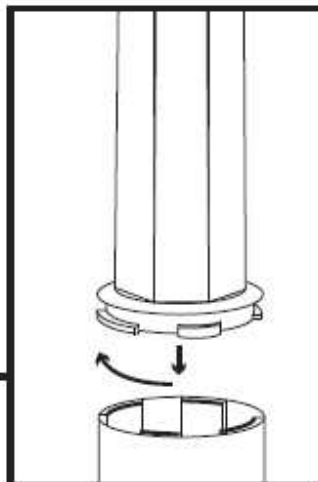
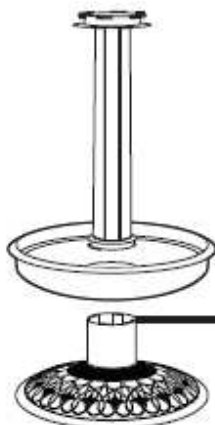
**BEDIENUNGSANLEITUNG**



# MONTAGE DES PRODUKTS

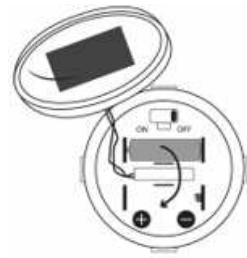


- A  x11
- B  x1
- C  x1
- D  x1



## ANWENDUNG

- Stellen Sie diese Pagode mit Vogeltränke **in Ihrem Garten** auf.
- Öffnen Sie den Deckel der Solarlaterne.
- Legen Sie die im Lieferumfang enthaltene Batterie unter Beachtung der Polung (+/-) in das Batteriefach ein.
- Drehen Sie den Deckel wieder zu.
- Die Solarlaterne ist mit einem Dämmerungssensor ausgestattet. Sie schaltet sich in der Abenddämmerung automatisch ein und am Morgen wieder aus, wenn der EIN-/AUS-Schalter auf EIN (ON) steht.



Hinweis: stellen Sie beim ersten Gebrauch den EIN-/AUS-Schalter auf AUS (OFF) und laden Sie die Solarlaterne einen ganzen Tag lang auf, um beste Leistung zu erzielen.

## ACHTUNG

- Oberfläche der Solarzelle nicht berühren.
- Die Oberfläche der Solarzelle muss sauber sein. Staub auf der Solarzelle verringert die Ladeleistung.
- Sie können die Funktion der Lampen überprüfen, indem Sie die Oberseite der Solarzelle ganz abdecken, um den Dämmerungssensor zu aktivieren.
- Die Lampe ist so konstruiert, dass sie bei Dunkelheit leuchtet. Bei sehr hellem Umgebungslicht, wie dem Schein einer Straßenlaterne, kann es sein, dass die LED nur schwach leuchtet oder sich gar nicht einschaltet.

## TECHNISCHE DATEN

Batterie: 1 Batterie wiederaufladbar AA, 1,2 V, 600 mAh, NI-MH

ACHTUNG: Dieses Gerät dürfen Sie nicht zusammen mit Ihrem Hausmüll entsorgen.

Für diese Art von Produkten wird von den Gemeinden ein Getrennsammelsystem bereitgestellt. Erkundigen Sie sich bei Ihrer Gemeindeverwaltung, um Informationen über die Standorte der Sammelstellen zu erhalten. Elektro- oder Elektronikprodukte enthalten gefährliche Substanzen, die negative Auswirkungen auf die Umwelt oder die menschliche Gesundheit haben, und müssen daher recycelt werden.

Dieses Symbol gibt an, dass die Entsorgung der Elektro- und Elektronikgeräte über ein Getrennsammelsystem erfolgt. Es stellt eine Mülltonne mit Rädern dar, die durch ein Kreuz durchgestrichen ist.

Importiert durch **PRODIS SAS, 1 rue de Rome, 93110 Rosny-sous-Bois, Frankreich**  
Vermarktung durch **EUROTOPS VERSAND GMBH D-40764 LANGENFELD, Deutschland**  
Hergestellt in **VRC**



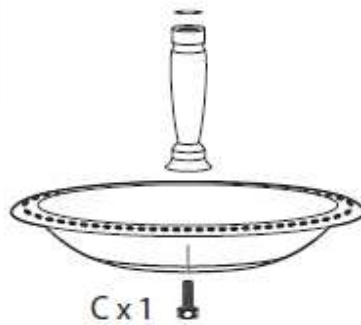
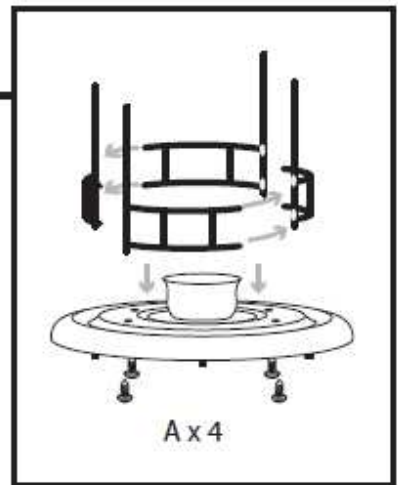
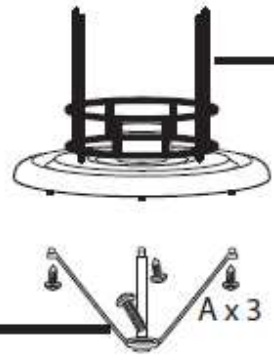
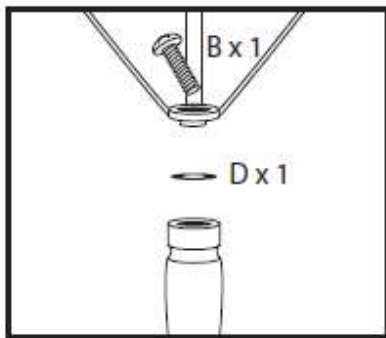
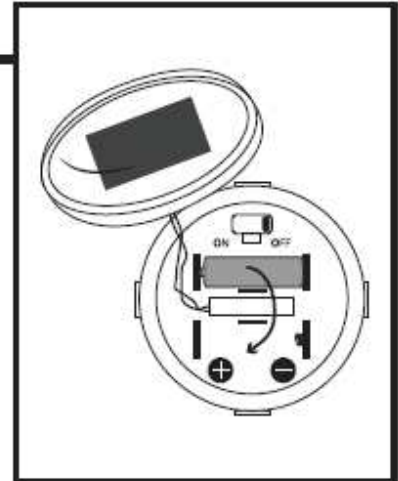
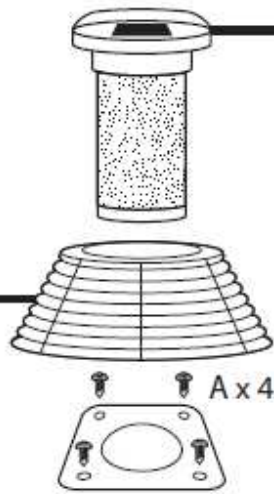
MD701/CX-122SS

Solar pagoda bird with dawn-twilight light sensor

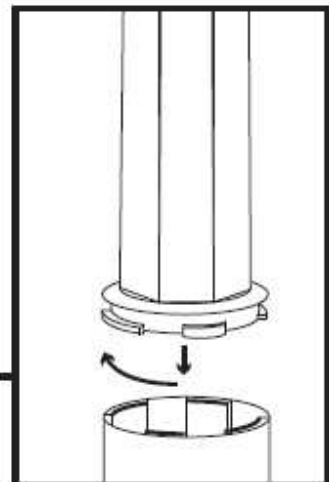
INSTRUCTION MANUAL



**ASSEMBLY PRODUCT**



- A  x11
- B  x1
- C  x1
- D  x1



## OPERATION

- Put your pagoda bird in a shelter of your garden.
- Open the lid of the solar lamp.
- Carefully put the included battery in the battery compartment while observing the +/- polarity.
- Rotate and close the lid.
- The solar lamp is equipped with a twilight sensor. It turns on automatically at dusk and turns off at dawn when the ON / OFF switch is in the ON position.




Note: Set the ON / OFF switch to the OFF position and allow the solar lamp to charge for a full day to ensure maximum performance when first used.

## WARNINGS

- Do not touch the surface of the solar panel.
- The surface of the solar panel must be clean. If there is dust, this will affect the efficiency of the load.
- You can check the operation of the lamps by completely covering the top surface of the solar panel in order to activate the light sensor.
- The lamp has been designed to work in the dark. If there is a high level of ambient light nearby, such as a floor lamp, the LED lamp may be very dim or may not light up.

## SPECIFICATIONS

Battery: 1 rechargeable battery type AA, 1.2V, 600mAh, NI-MH

 WARNING: You should not dispose of this device with your household waste. A selective collection system for this type of product is implemented by your local authorities. Please contact your local authorities to find out how and where collection takes place. These restrictions apply because electrical and electronic devices contain dangerous substances that have harmful effects on the environment or on human health and must be recycled. This symbol indicates that electrical and electronic devices are collected selectively. The symbol shows a waste container crossed out with an X symbol.



Imported by PRODIS SAS, 1 rue de Rome, 93110 Rosny-sous-Bois, France/ Made in PRC

Marketed by EUROTUPS VERSAND GMBH D-40764 LANGENFELD, Germany

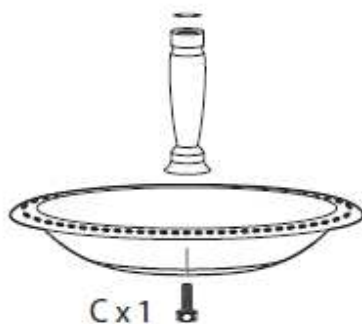
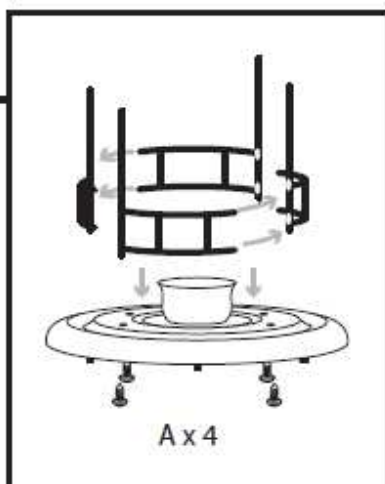
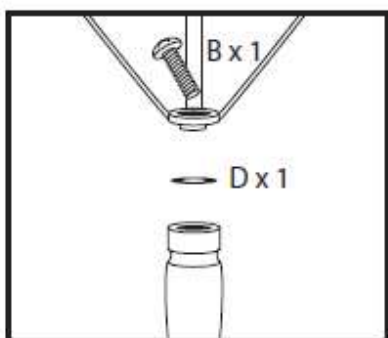
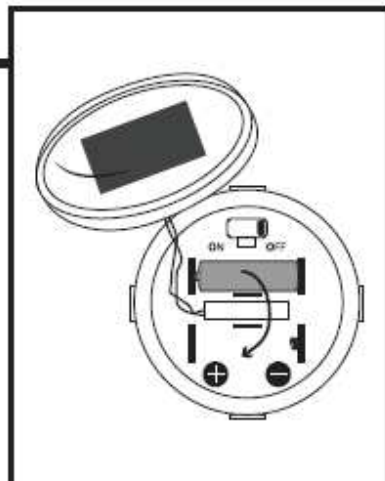
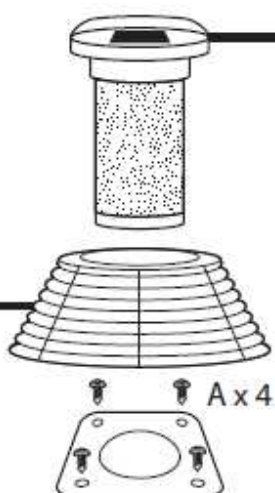
MD701/CX-122SS

**Pagode à oiseau solaire avec capteur de luminosité aube-crêpuscule**

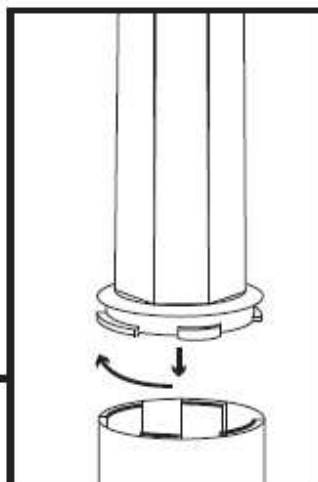
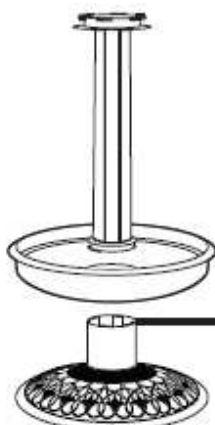
**MODE D'EMPLOI**



# ASSEMBLAGE DU PRODUIT



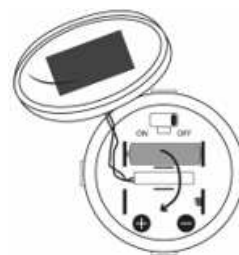
- A  x11
- B  x1
- C  x1
- D  x1





## UTILISATION

- Installez votre pagode à oiseau à l'abri de votre jardin.
- Ouvrez le couvercle de la lampe solaire.
- Placez soigneusement la pile fournie dans le compartiment à piles en respectant la polarité +/-.
- Tournez et fermez le couvercle.
- La lampe solaire est équipée d'un détecteur crépusculaire. Elle s'allume automatiquement au crépuscule et s'éteint dès l'aube lorsque l'interrupteur ON/OFF est sur la position ON.




Note : placez l'interrupteur ON/OFF sur la position OFF et laissez charger la lampe solaire pendant toute une journée afin d'assurer une performance maximale lors de la première utilisation.

## AVERTISSEMENTS

- Ne pas toucher la surface du panneau solaire.
- La surface du panneau solaire doit être propre. S'il y a de la poussière, ceci affectera l'efficacité de la charge.
- Vous pouvez vérifier le fonctionnement des lampes en recouvrant complètement la surface supérieure du panneau solaire afin d'activer le capteur de lumière.
- La lampe a été conçue pour fonctionner dans l'obscurité. S'il y a un haut niveau de lumière ambiante à proximité, comme un lampadaire, la lampe LED peut être très faible ou peut ne pas s'allumer.

## SPÉCIFICATIONS

Pile : 1 pile rechargeable type AA, 1.2V, 600mAh, NI-MH

 ATTENTION : Vous ne devez pas vous débarrasser de cet appareil avec vos déchets ménagers. Un système de collecte sélective pour ce type de produit est mis en place par les communes, vous devez vous renseigner auprès de votre mairie afin d'en connaître les emplacements. En effet, les produits électriques et électroniques contiennent des substances dangereuses qui ont des effets néfastes sur l'environnement ou la santé humaine et doivent être recyclés.

Ce symbole indique que les équipements électriques et électroniques font l'objet d'une collecte sélective, il représente une poubelle sur roues barrée d'une croix.

Importé par PRODIS SAS, 1 Rue de Rome, 93110 Rosny-sous-Bois, France/ Fabriqué en RPC  
Commercialisé par EUROTOPS VERSAND GMBH D-40764 LANGENFELD, Allemagne



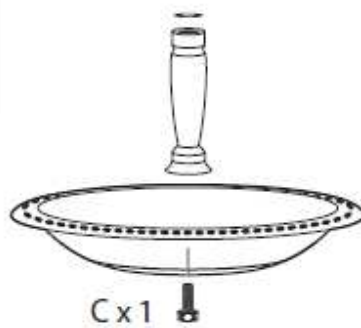
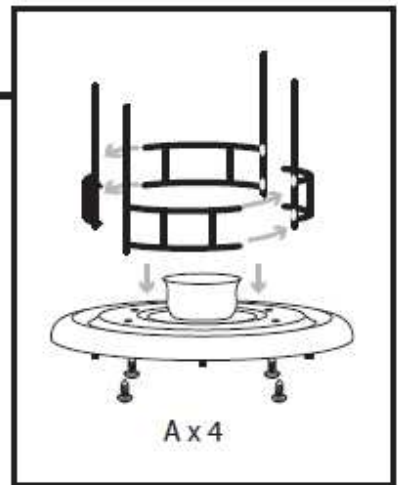
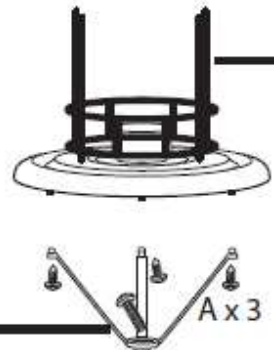
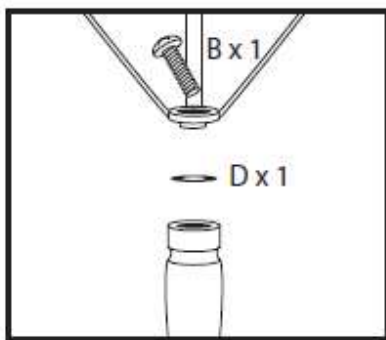
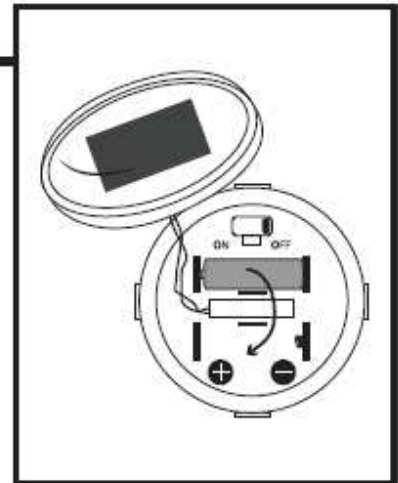
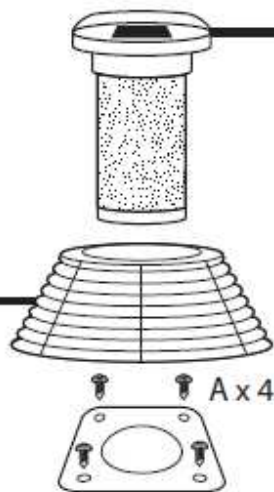
MD701/CX-122SS


**Vogelvoederhuisje met dakje op zonne-energie met sensor  
voor avond- en ochtendschemer**

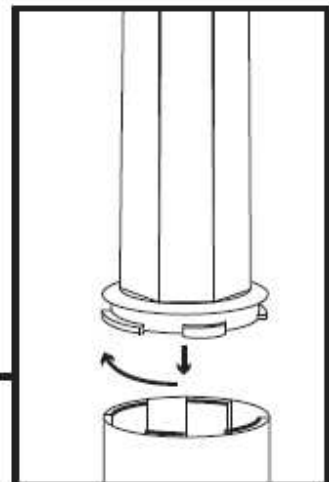
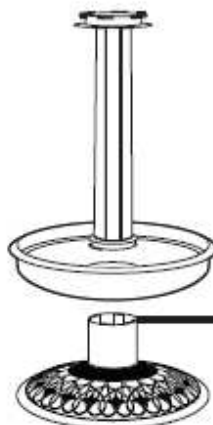
**GEBRUIKSAANWIJZING**



# ASSEMBLAGE VAN HET PRODUCT

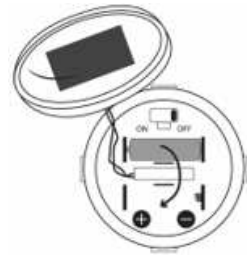


- A  x11
- B  x1
- C  x1
- D  x1



## GEBRUIK

- Plaats uw vogelvoederhuisje met dakje **in de beschutting van uw tuin.**
- Open het klepje van de zonnelamp.
- Plaats de geleverde batterij in het batterijvak met naleving van de +/- polariteit.
- Draai en sluit het klepje.
- De zonnelamp is uitgerust met een sensor voor schemerlicht. Hij schakelt automatisch in wanneer het 's avonds begint te schemeren en schakelt uit bij het ochtendgloren als de ON/OFF-schakelaar ingeschakeld is.



Opmerking: schakel de ON/OFF-schakelaar uit en laat de zonnelamp een volledige dag opladen voor een optimale prestatie bij het eerste gebruik.

## WAARSCHUWINGEN

- Raak het oppervlak van het zonnepaneel niet aan.
- Het oppervlak van het zonnepaneel moet schoon zijn. Als er stof aanwezig is, zal dit de efficiëntie van de lading beïnvloeden.
- U kunt de werking van de lamp controleren door de bovenzijde van het zonnepaneel volledig af te dekken om de lichtsensoren in te schakelen.
- De lamp is ontworpen om te werken in het donker. Als er veel omgevingslicht in de buurt is, zoals straatverlichting, is het mogelijk dat de led-lamp zwak licht geeft of helemaal niet inschakelt.

## TECHNISCHE KENMERKEN

Batterij: 1 Oplaadbare batterij type AA, 1.2V, 600mAh, NI-MH

LET OP: U mag dit apparaat niet wegdoen met uw huishoudafval.

Uw gemeente heeft een speciaal inzamelsysteem opgezet voor dit soort producten. Vraag op uw gemeentehuis waar zich de speciaal hiervoor bestemde containers bevinden. Elektrische en elektronische producten bevatten namelijk bestanddelen en stoffen die gevaarlijk kunnen zijn voor het milieu of voor de volksgezondheid en moeten worden gerecycled.

Dit pictogram geeft aan dat elektrische en elektronische apparatuur speciaal moeten worden ingezameld. Het pictogram bestaat uit een doorgekruiste container op wielen.

Geïmporteerd door PRODIS SAS, 1 rue de Rome, 93110 Rosny-sous-Bois, Frankrijk

Op de markt gebracht door EUROTUPS VERSAND GMBH D-40764 LANGENFELD, Duitsland

Gemaakt in de VRC

