

ELiTE *line*



DEUTSCH
ENGLISH
FRANÇAIS
NEDERLANDS

ITALIANO
DANSK
NORSK
SVENSKA

Hersteller

Wörlein GmbH
Gewerbestr. 12
D 90556 Cadolzburg
GERMANY

Tel.: +49 9103/71670
Fax.: +49 9103/716712
Email: info@woerlein.com
Web: www.woerlein.com



PL880

HINWEIS ZUM UMWELTSCHUTZ



Dieses Produkt darf am Ende seiner Lebensdauer nicht über den normalen Haushaltsabfall entsorgt werden, sondern muss an einem Sammelpunkt für das Recycling von elektrischen und elektronischen Geräten abgegeben werden. Das Symbol auf dem Produkt in der Gebrauchsanleitung oder auf der Verpackung weist darauf hin

Die Werkstoffe sind gemäß Ihrer Kennzeichnung wiederverwertbar. Mit der Wiederverwendung der stofflichen Verwertung oder anderen Formen der Verwertung von Altgeräten, leisten Sie einen wichtigen Beitrag zum Schutze unserer Umwelt

Bitte fragen Sie Ihre Gemeindeverwaltung nach der zuständigen Entsorgungsstelle.

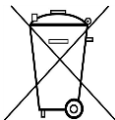
	WARNUNG	
Gefahr elektrischer Schläge Gerät nicht öffnen!		
Zur Vermeidung von Stromschlägen darf dieses Gerät nicht geöffnet werden. Es enthält keine Bauteile, die vom Benutzer gewartet oder repariert werden können, Wartungs- und Reparaturarbeiten dürfen nur von Fachpersonal ausgeführt werden.		



Dieses Symbol zeigt an, dass im Inneren des Gerätes gefährliche Spannungen vorhanden sind, und einen Stromschlag verursachen können.



Dieses Symbol weist auf wichtige Bedienungs- und Wartungsanweisungen bezüglich des Geräts hin.



Verbrauchte Batterien sind Sonderabfall und gehören NICHT in den Hausmüll! Als Verbraucher sind Sie gesetzlich verpflichtet alle Batterien und Akkus egal ob Schadstoffe *) enthalten oder nicht zur umweltschonenden Entsorgung zurückzugeben.

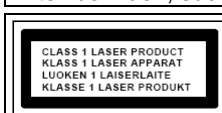
Sie können alle Batterien und Akkus bei den öffentlichen Sammelstellen in Ihrer Gemeinde oder dort unentgeltlich abgeben wo Batterien und Akkus der betreffenden Art verkauft werden.

Batterien und Akkus bitte nur in entladendem Zustand abgeben.

*) gekennzeichnet mit **Cd = Cadmium, Hg = Quecksilber, Pb = Blei**

- Verwenden Sie nur Batterien, die frei von Quecksilber & Cadmium sind.
- Batterien dürfen nicht in die Hände von Kindern gelangen. Kinder können Batterien verschlucken. Wurde eine Batterie verschluckt, muss sofort medizinische Hilfe in Anspruch genommen werden.
- Überprüfen Sie regelmäßig die Batterien um ein Auslaufen der Batterie zu vermeiden.
- Batterien dürfen keiner Hitze (z. B. Sonnenbestrahlung), Feuer ausgesetzt werden.
- **ACHTUNG:** Explosionsgefahr bei falscher Batteriehandhabung. Nur durch denselben oder baugleichen Batterietyp ersetzen.

	WARNUNG
VERSCHLUCKEN DER BATTERIE FÜHRT ZU VERÄTZUNGEN	
Das Produkt enthält eine Knopfzellenbatterie.	
Ein verschlucken dieser Batterie kann innere Verbrennungen verursachen und innerhalb von 2 Stunden zum Tode führen. Batterien dürfen nicht in die Hände von Kindern gelangen. Kinder können Batterien verschlucken. Wurde eine Batterie verschluckt, muss sofort medizinische Hilfe in Anspruch genommen werden. Wenn das Batteriefach nicht mehr ordnungsgemäß schließt, verwenden Sie das Produkt nicht weiter und halten es von Kindern fern. Wenn Sie meinen, dass Batterien verschluckt wurden oder sich in irgendeinem Körperteil befinden, suchen Sie unverzüglich medizinische Hilfe auf.	



VORSICHT – UNSICHTBARE LASERSTRAHLUNG TRITTS AUS, WENN DER DECKEL GEÖFFNET, UND DIE SICHERHEITVERRIEGELUNG NIEDERGEDRÜCKT WIRD. SETZEN SIE SICH NICHT DEM STRAHL AUS.

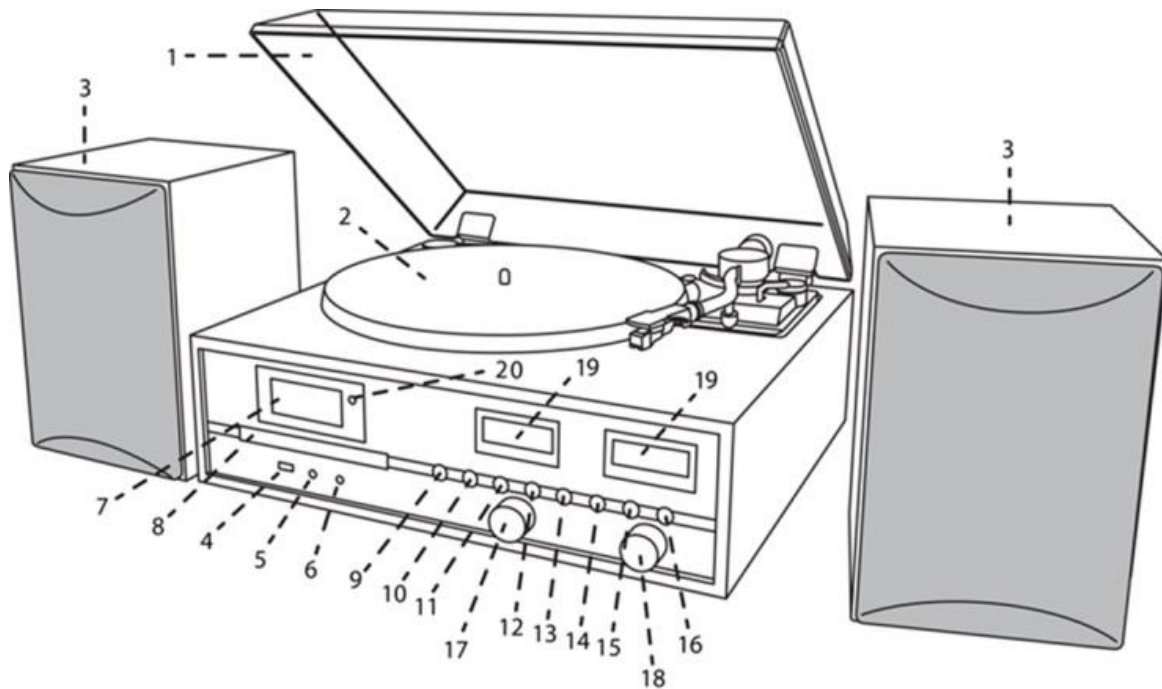


Ständige Benutzung des Kopfhörers bei hoher Lautstärke kann zu Gehörschädigungen führen.

- Das Gerät ausnahmslos nur in trockenen Innenräumen betreiben.
- Niemals mit Feuchtigkeit in Verbindung bringen.
- Schützen Sie das Gerät vor tropfenden oder spritzenden Flüssigkeiten, und stellen Sie keine mit Flüssigkeit gefüllten Gefäße (z. B. Vasen) auf das Gerät.
- Betreiben Sie das Gerät nur in einem gemäßigten Klima.
- Schließen Sie das Gerät nur an eine vorschriftsmäßig installierte und geerdete Netzsteckdose an. Die Netzspannung muss mit den Angaben auf dem Typenschild des Gerätes übereinstimmen.
- Achten Sie darauf, dass im Betrieb das Netzkabel niemals nass oder feucht wird. Das Netzkabel darf nicht eingeklemmt oder anderweitig beschädigt werden.
- Der Netzstecker dient als Trennvorrichtung und muss ohne Schwierigkeiten benutzbar sein.
- Achten Sie beim Verlegen des Netzkabels darauf, dass es beim Betrieb des Gerätes nicht zu einer Stolperfalle werden kann.
- Lassen Sie beschädigte Netzstecker oder Netzkabel sofort von dem Kundenservice austauschen.
- Prüfen Sie das Gerät, das Netzkabel sowie den Netzstecker regelmäßig auf sichtbare Beschädigungen. Verwenden Sie das Gerät auf keinen Fall, wenn Sie Beschädigungen festgestellt haben.
- Benutzen Sie das Gerät nicht, wenn es Beschädigungen aufweist, wenn es heruntergefallen ist oder nicht einwandfrei funktioniert.
- Sie dürfen das Gehäuse nicht öffnen oder reparieren. In diesem Falle ist die Sicherheit nicht gegeben und die Garantie erlischt. Reparaturen sind ausschließlich durch einen Service-Center/Kundencenter auszuführen.
- Ziehen Sie bei Gewitter oder einer längerer Abwesenheit (z.B. Urlaub) den Netzstecker und entnehmen Sie ggf. die Batterien.
- Kinder sollten das Gerät nur unter Aufsicht Erwachsener betreiben.
- Lassen Sie das Gerät während des Gebrauchs nicht unbeaufsichtigt.
- Das Gerät ausnahmslos nur mit einem trockenen Abstaubtuch reinigen.
- KEINE REINIGUNGSMITTEL oder TÜCHER mit GROBEN Material verwenden!!!
- Das Gerät keiner Sonnenbestrahlung oder anderen Hitzequellen aussetzen.
- Stellen Sie das Gerät so auf, dass kein Hitzestau entstehen kann, also frei und gut belüftet.
- Achten Sie darauf, dass an den Seiten ein Mindestabstand von 10 cm besteht, um eine ausreichende Luftzirkulation zu gewährleisten.
- Decken Sie niemals die Belüftungsöffnungen zu!!!
- Offene Brandquellen, wie z.B. brennende Kerzen, dürfen nicht auf das Gerät gestellt werden.
- Das Gerät an einem sicheren, erschütterungsfreien Platz aufstellen.
- Benutzen Sie das Gerät nicht, wenn es Beschädigungen aufweist, wenn es heruntergefallen ist oder nicht einwandfrei funktioniert.
- Gerät möglichst weit entfernt von Computern und Mikrowellengeräten platzieren, da es sonst evtl. zu Empfangsstörungen im Radiobetrieb kommen kann.
- Treten wegen einer elektrostatischen Entladung oder kurzzeitigen Netzüberspannung Fehlfunktionen auf, setzen Sie das Gerät zurück. Ziehen Sie hierfür den Netzstecker bzw. Netzadapter und schließen ihn nach einigen Sekunden wieder an.
- Das Gerät verfügt über einen „Klasse 1 Laser“. Setzen Sie sich nicht dem Laserstrahl aus, dies kann zu Augenverletzungen führen.

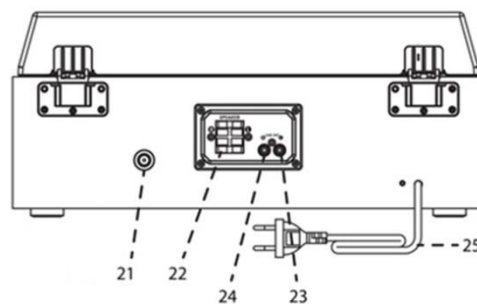
BEDIENELEMENTE

FRONTANSICHT



- | | |
|---------------------------|-------------------------|
| 1 Plattenspielerabdeckung | 11 PLAY/MENU Taste |
| 2 Plattenspieler | 12 STOP/PRESET Taste |
| 3 Lautsprecher | 13 DN/F-R/SCAN Taste |
| 4 USB-Buchse | 14 UP/F-F/INFO Taste |
| 5 Kopfhörer-Buchse | 15 PLAY-MODE Taste |
| 6 AUX-IN Anschluß | 16 RECORD Taste |
| 7 LCD Anzeige | 17 Lautstärke-Regler |
| 8 CD-Fach | 18 SCROLL/SELECT Taste |
| 9 OPEN/CLOSE Taste | 19 Pegelanzeige |
| 10 STANDBY/MODE Taste | 20 Fernbedienungssensor |

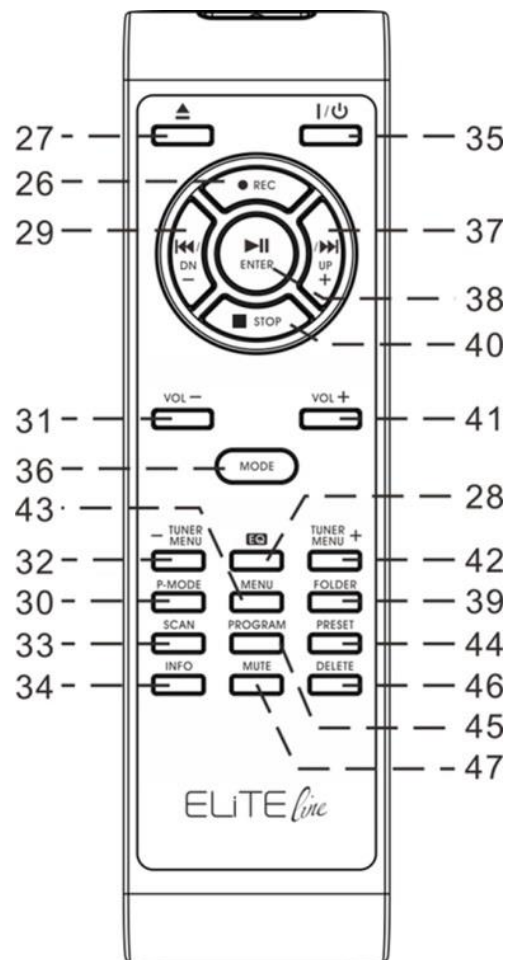
RÜCKANSICHT



- | | |
|---------------------------|----------------------------|
| 21 Antennenbuchse | 24 Line-Out Ausgang rechts |
| 22 Lautsprecheranschluß | 25 Netzkabel |
| 23 Line-Out Ausgang links | |

FERNBEDIENUNG

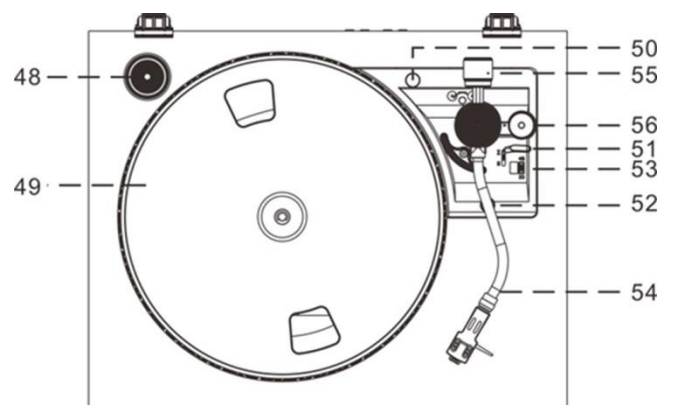
- 26.RECORD
- 27. ▲ Open Close
- 28.EQ Taste
- 29.DN ◀◀ - Titel zurück
- 30.P.MODE – Taste
- 31.VOL- Lautstärke - Taste
- 32.TUNER/MENU – Taste
- 33.SCAN Taste
- 34.INFO Taste
- 35. ⏻ Power On/Off
- 36.MODE Taste
- 37.UP ▶▶ - Titel vor
- 38. ▶▶ – Play/Pause Enter Taste
- 39.FOLDER Taste
- 40. ■ STOP Taste
- 41.VOL + Lautstärke + Taste
- 42.TUNER/MENU + Taste
- 43.MENU Taste
- 44.PRESET Taste
- 45.PROGRAM Taste
- 46.DELETE Taste
- 47.MUTE Taste



HINWEIS: Alle Taste der Fernbedienung haben dieselben Funktionen wie die am Gerät

PLATTENSPIELER

- 48. Single-Adapter
- 49. Plattenteller
- 50. Sicherungsschraube f. Transport
- 51. Tonarmlift
- 52. Tonarmverriegelung
- 53. Geschwindigkeitwahlschalter (33 u.45)
- 54. Tonarm mit System
- 55. Gegengewicht
- 56. Geschwindigkeitsregler

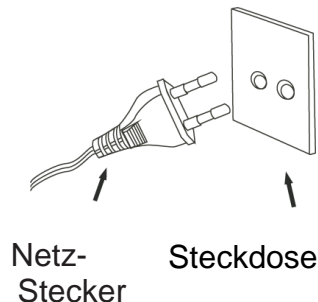


INBETRIEBNAHME

Spannungsversorgung

Dieses System ist nur für normale 230V 50Hz AC ausgelegt. Der Versuch, von einer anderen Stromquelle aus zu arbeiten, kann zu Schäden am System führen. Solche Schäden sind nicht von der Garantie abgedeckt.

Hinweis: Wenn dieser Stecker nicht in Ihre Steckdose passt, haben Sie wahrscheinlich eine veraltete, nicht polarisierte Steckdose. Sie sollten Ihre Steckdose von einem qualifizierten Elektrofachmann wechseln lassen.

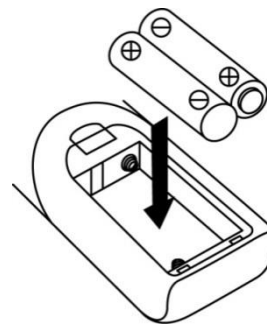


Verbinden Sie das Lautsprecherkabel mit dem Lautsprecheranschluss auf der Rückseite des Geräts. Stecken Sie dabei das rote Kabel in den roten Anschluss und das schwarze Kabel in den schwarzen Anschluss der Lautsprecherposition (links und rechts).

EINLEGEN DER BATTERIEN IN DIE FERNBEDIENUNG

Das Batteriefach befindet sich auf der Rückseite der Fernbedienung.

1. Entfernen Sie den Batteriefachdeckel, indem Sie die Lasche eindrücken und den Deckel herausheben.
2. Legen Sie zwei (2) AAA-Batterien (nicht im Lieferumfang enthalten) in das Batteriefach und achten Sie auf die richtige Polarität.
3. Schließen Sie das Batteriefach.



GRUNDBEDIENUNG

Gerät ein-/ausschalten

Drücken Sie die "STANDBY/MODE" Taste um das Gerät einzuschalten.

Drücken und halten Sie die "STANDBY/MODE" um das Gerät auszuschalten.

Quellenauswahl

Drücken Sie bei eingeschalteten Gerät die "STANDBY/MODE" Taste am Gerät oder die "MODE" Taste auf der Fernbedienung um zwischen den einzelnen Quellen auszuwählen.

Einstellen der Lautstärke

Drehen Sie den Lautstärkereglern am Gerät oder drücken Sie die „VOL- / +“ Taste auf der Fernbedienung um die Lautstärke zu verringern oder zu erhöhen.

Automatische Standby-Schaltung (ERP)

Um die ErP2 Richtlinie (Ökodesignrichtlinie) zu erfüllen und Energie zu sparen, schaltet das Gerät nach ca. 11 Minuten Inaktivität (z.B. im CD-Stop Modus) automatisch in den Standby-Modus, ohne vorherige Ankündigung. Um das Gerät wieder einzuschalten, schalten Sie es wie in der Bedienungsanleitung beschrieben wieder ein.

DAB

1. Verbinden Sie die UKW/DAB Antenne mit der Antennenbuchse auf der Rückseite des Gerätes.
2. Schalten Sie das Gerät an drücken Sie sooft die "MODE" Taste um in den DAB Modus zu gelangen. Das Gerät führt bei der Erstinbetriebnahme automatisch einen Sendersuchlauf durch und speichert alle gefundenen Sender.
3. Drücken Sie "TUNER MENU -" oder "TUNER MENU +" um einen Sender auszuwählen und bestätigen Sie mit der "ENTER" Taste.
4. Wenn Sie während der Radiowiedergabe die "INFO" Taste drücken erhalten Sie Informationen des gegenwärtigen Senders wie Genre, Frequenz, Audio Bit-Rate, Signalstärke, Uhr/Datum, DLS Informationen.

DAB MANUELLER SENDERSUCHLAUF

1. Schalten Sie das Gerät an und wählen Sie mit der "MODE" Taste den DAB Modus.
2. Drücken und halten Sie die "SELECT" Taste. "Manuell einst." wird im Display angezeigt.
3. Wählen Sie mit "SCROLL ▼ / ▲" die Frequenz und bestätigen Sie diese mit der "ENTER" Taste.

FESTSENDER SPEICHERN IM DAB/UKW MODUS

1. Wählen Sie den gewünschten Sender. Drücken und halten Sie die "PRESET" Taste für ca. 2 Sekunden. "<LEER P1>" wird im Display angezeigt und dabei blinkt "P1". Wählen Sie mit "TUNER MENU +" oder "TUNER MENU -" den gewünschten Speicherplatz aus.
2. Drücken Sie "ENTER" zum Bestätigen. „Programm 1 gesp.“ wird anschließend angezeigt.
3. Wiederholen Sie die Schritte 1 und 2 um bis zu 20 Sender im DAB- oder UKW-Modus zu speichern.
4. Drücken Sie "PRESET" um die gespeicherten Sender abzurufen. Wählen Sie mit "TUNER MENU +" or "TUNER MENU -" den gewünschten Sender.

UKW

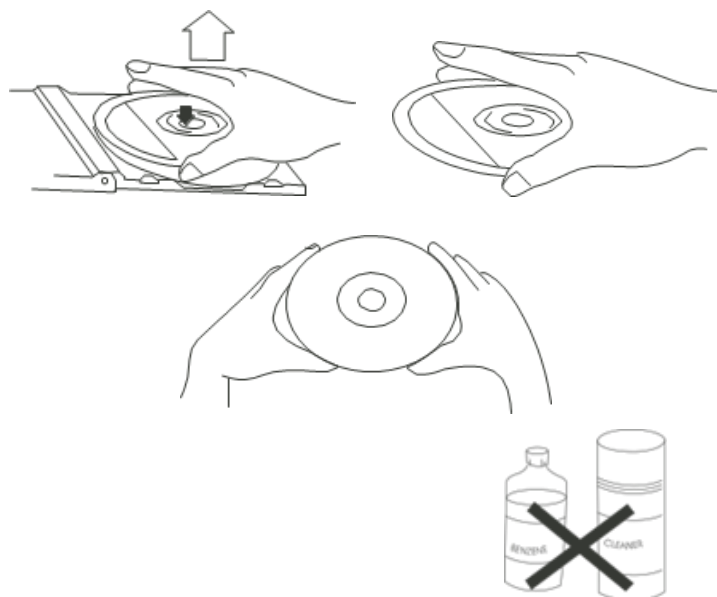
1. Schalten Sie das Gerät an drücken Sie sooft die "MODE" Taste um in den UKW Modus zu gelangen.
2. Drücken Sie die "SCAN" Taste um automatisch den nächstmöglichen Sender zu suchen oder drücken Sie "TUNER MENU+" oder „TUNER MENU-“ zur manuellen Senderabstimmung.
3. Wenn Sie einen Sender mit Stereo empfangen wird dieses mit "stereo" im Display angezeigt. Haben Sie einen Sender mit schwachem Empfang wechselt das Gerät automatisch in mono. Sie können durch Drücken der "SELECT" oder "ENTER" Taste manuell zwischen Stereo und Mono wechseln.
4. Wenn Sie während der Radiowiedergabe die "INFO" Taste drücken erhalten Sie Informationen des gegenwärtigen Senders wie Stereo/Mono, Radiotext, Genre, Signalstärke, Uhr/Datum, Frequenz.

CD / USB

CD PFLEGEHINWEIS

Um eine CD aus der Hülle zu entfernen drücken Sie leicht die Arretierung in der Mitte der Hülle. Entnehmen Sie die CD vorsichtig am äußeren Rand.

Entfernen Sie Fingerabdrücke und Staub vorsichtig mit einem weichen Tuch. Im Gegensatz zu herkömmlichen Schallplatten haben Compact Discs keine Rillen, um Staub und mikroskopische Rückstände zu sammeln. Wischen Sie in gerader Linie von innen nach außen. Kleine Staubpartikel und leichte Flecken haben keinen Einfluss auf die Reproduktionsqualität.



Hinweis: CD und USB Betrieb haben die gleichen Bedienschritte.

ABSPIELEN EINER CD ODER EINES USB-STICKS

1. Schalten Sie das Gerät an drücken Sie sooft die "MODE" Taste um in den CD oder USB Modus zu gelangen.
2. CD: Drücken Sie die "OP/CL" Taste um das CD-Fach zu öffnen. Legen Sie die CD mit der Beschriftung nach oben ein und schließen Sie das CD-Fach. Der erste Titel wird abgespielt.
USB: Stecken Sie den USB-Stick in die USB-Buchse. Der erste Titel wird abgespielt.
3. Drücken Sie "PLAY/PAUSE" um die Wiedergabe zu unterbrechen. Dabei blinkt die Wiedergabezeit des Titels. Drücken Sie "PLAY/PAUSE" erneut wieder fortzusetzen.
4. Drücken Sie die "STOP" Taste um die Wiedergabe zu beenden.

TITELSPRUNG UND TITELSUCHLAUF IM CD / USB BETRIEB

1. Drücken Sie während der Wiedergabe die "UP/F.F" (Titel vor) oder "DN/F.R" (Titel zurück) Taste um zum nächsten oder vorherigen Titel zu springen. Die Wiedergabe startet von Beginn an des gewählten Titels.
2. Um innerhalb eines Titels schnell vorwärts oder rückwärts zu suchen drücken und halten Sie die "UP/F.F" oder "DN/F.R" Taste. Das Gerät spielt schnell vorwärts oder rückwärts. Wenn die gewünschte Stelle gefunden ist lassen Sie die Taste los und das Gerät spielt ab dieser Stelle wieder in Normalgeschwindigkeit.
3. Um das nächste Album zu wählen drücken Sie die "FOLDER" Taste (nur bei MP3-CD oder USB).

WIEDERHOLFUNKTION UND ZUFALLSWIEDERGABE

Drücken Sie "PLAY-MODE" am Gerät oder "P.MODE" auf der Fernbedienung um den Wiederholungs-Modus auszuwählen:

Rep1: Der gegenwärtige Titel wird ständig abgespielt

RepF: Das gewählte Album wird ständig abgespielt (nur bei MP3-CD oder USB)

RepA: Wiederholt die komplette CD oder USB-Stick.

Rand: Zufallswiedergabe. Die Titel werden in zufälliger Reihenfolge abgespielt.

TITELPROGRAMMIERUNG IM CD/USB MODUS

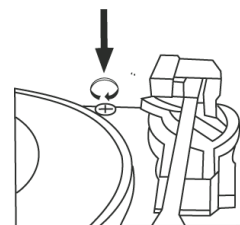
1. Im Stop-Modus drücken Sie die "PROGRAM" Taste um die Programmierung zu starten. "DISC" 'MEM' P00 'T01" wird im Display angezeigt.
2. Drücken Sie "UP/F.F." oder "DN/F.R" um den gewünschten Titel auszuwählen und bestätigen Sie diesen durch Drücken "PROGRAM" Taste.
3. Wiederholen Sie Schritt 1 und 2 um weitere Titel zu programmieren.
Hinweis: Sie können maximal 20 MP3 Titel oder 20 CD Titel programmieren. Ist die volle Speicherkapazität erreicht wird "PROGFULL" angezeigt.
4. Drücken Sie die "PLAY/PAUSE" Taste um die programmierte Wiedergabe zu starten. Um zum nächsten oder vorherigen Titel zu gelangen drücken Sie "UP/F.F" oder "DN/F.R".
5. Drücken Sie zweimal die "STOP" Taste um die Programmierung zu löschen.

BLUETOOTH®

1. Schalten Sie das Gerät an drücken Sie sooft die "MODE" Taste um in den *Bluetooth*® Modus zu gelangen.
2. Wählen Sie an Ihrem Gerät (Smartphone, Tablet...) die *Bluetooth*® Kennung des Gerätes 'PL880' und bestätigen Sie diese.
3. Die Geräte sind nun verbunden und Sie können die Wiedergabe an Ihren *Bluetooth*® -Gerät starten. Benutzen Sie zur Steuerung die Bedienelemente des *Bluetooth*® -Gerätes.

PLATTENSPIELER**WICHTIG**

Um den Plattenspieler während des Transports vor Beschädigung zu schützen, befindet sich eine Transportschraube oben rechts auf der Plattenplattform.



Bevor Sie eine Platte abspielen, benutzen Sie bitte einen Schraubenzieher, um die Transportschraube im Uhrzeigersinn zu drehen (Schraube geht nach unten).

Um den Drehteller wieder für den Transport zu verriegeln, drehen Sie die Schraube gegen den Uhrzeigersinn, um den Mechanismus zu verriegeln.

GESCHWINDIGKEITSEINSTELLUNG

Die Drehzahlfeineinstellung wird über die Geschwindigkeitseinstellung mit Hilfe der Markierungen auf dem Plattenteller vorgenommen.

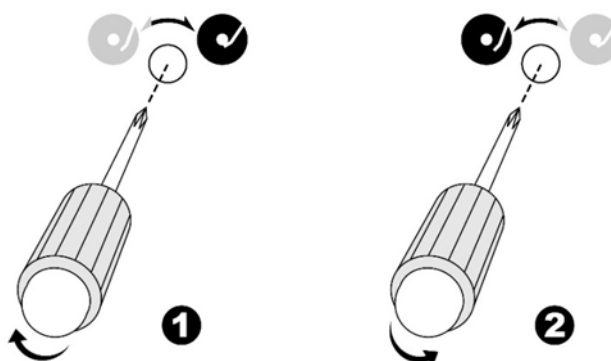
- Bei einer Plattenwiedergabe (45 UpM) kontrollieren Sie den mittleren Ring auf dem Plattenteller.
 - Der obere Ring ist für 33 UpM – der mittlere Ring ist für 45 UpM.

- Wenn der Stroboskopring nach rechts zu fließen scheint, bedeutet es, die Platte dreht langsamer als die Nenndrehzahl. Drehen Sie langsam den Geschwindigkeitsregler in die Richtung "+".
- Wenn der Stroboskopring nach links zu fließen scheint, bedeutet es, die Platte dreht schneller als die Nenngeschwindigkeit. Drehen Sie langsam den Geschwindigkeitsregler in der Richtung "-".
- Machen Sie kleine Korrekturen mit dem Geschwindigkeitsregler nach links oder rechts, bis der Stroboskopring stehend erscheint.

Tonarm Rückführung Justierung

- Der Abschaltzeitpunkt und die Tonarmrückführung kann durch Justierung der Schraube wie folgt eingestellt werden:

Zum Einstellen bitte zuerst die Gummiabdeckung entfernen.



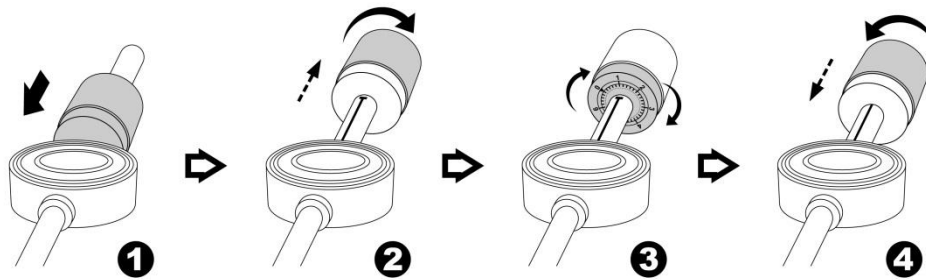
- Wenn das Gerät die Platte nicht vollständig abspielt und zu früh abschaltet, drehen Sie mit einem Kreuzschlitzschraubendreher die Schraube in der Öffnung im Uhrzeigersinn. Der Tonarm wird sich, bevor er abschaltet, nun weiter nach innen bewegen.
- Wenn das Gerät am Ende der Platte nicht abschaltet, drehen Sie mit einem Kreuzschlitzschraubendreher die Schraube in der Öffnung entgegen des Uhrzeigersinns. Der Abschaltzeitpunkt bewegt sich durch die Einstellung vom Zentrum weg.

Bemerkung:

- Der Abschaltzeitpunkt ist sehr subjektiv, wählen Sie bitte die am besten geeignete Position auf der Grundlage Ihrer eigenen Plattensammlung. Die Werksvoreinstellung ist basierend auf einer Grundeinstellung, welche für eine Vielzahl am Markt vorhandene Platten passt.
- Überprüfen Sie bitte die Einstellung der Stopposition von Zeit zu Zeit und vermeiden Sie ein Überdrehen der Schraube.

INSTALLATION DES GEGENGEWICHTS

1. Schieben Sie das Gegengewicht vollständig auf die Rückseite des Tonarms, bis es anstößt und drehen Sie es im Uhrzeigersinn, bis es einrastet.
2. Drehen Sie das Gegengewicht im Uhrzeigersinn und schieben Sie es dabei nach hinten, bis es die weiße Linie wie in Abbildung 2 dargestellt erreicht.
3. Drehen Sie die Gegenmarkierung, bis es die Position "1" erreicht.
4. Drehen Sie das Gegengewicht gegen den Uhrzeigersinn und nach innen, bis es den entsprechenden Arbeitsdruck erreicht.



Bemerkung: Der Arbeitsdruck der mitgelieferten Abtastnadel liegt laut Angaben des Herstellers im Bereich 4 – 6 Gramm. Jede Abtastnadel hat ihren eigenen Arbeitsdruck (siehe entsprechende Spezifikation).

ABSPIELEN EINER SCHALLPLATTE

Dieser Plattenspieler arbeitet mit einem Riemenantrieb mit 2 Geschwindigkeiten. Sie können Schallplatten mit 33 und 45 UpM abspielen.

1. Schalten Sie das Gerät an drücken Sie sooft die "MODE" Taste um in den Plattenspieler-Modus zu gelangen.
2. Vergewissern Sie sich dass die Schutzkappe der Plattenspielnadel entfernt und der Tonarm entriegelt ist.
3. Wählen Sie die gewünschte Geschwindigkeit (33 oder 45 UpM). Wenn Platten mit 45 UpM (Single) abspielen platzieren Sie den Single-Adapter in der Zentrierung.
4. Legen Sie die Schallplatte auf den Plattenteller.
5. Heben Sie den Tonarm mit dem Tonarmlift an und bewegen Sie ihn zum Anfang der Schallplatte. Der Plattenteller beginnt sich dabei automatisch zu drehen. Senken Sie den Tonarm mithilfe des Tonarmliftes auf die Schallplatte.
6. Drücken Sie die "VOL-/+" Taste um die gewünschte Lautstärke einzustellen.
7. Ist die Wiedergabe am Ende bewegt sich der Tonarm automatisch zurück und der Plattenteller hört auf sich zu drehen.

Hinweis: Drehen oder stoppen Sie den Plattenspieler nicht mit der Hand. Wenn Sie den Plattenspieler bewegen oder drehen, ohne den Tonarm zu sichern, könnte der Tonarm beschädigt werden.

USB RECORDING

1. CD RECORDING

Einen Titel aufnehmen:

1. Stecken Sie den USB-Stick in die USB-Buchse.
2. Drücken Sie während der Wiedergabe des gewünschten Titels die "RECORD" Taste. Es wird erst "CHECK" angezeigt und anschließend "REC USB". "USB" blinkt dabei.
3. Drücken Sie "RECORD" erneut. Das Display zeigt "REC One".
4. Drücken Sie "RECORD" nochmals. Im Display blinkt "REC USB" und die Aufnahme beginnt.

Aufnahmen einer kompletten CD:

1. Stecken Sie den USB-Stick in die USB-Buchse.
2. Beenden Sie die eventuelle Wiedergabe mit der "STOP" Taste.
3. Drücken Sie die "RECORD" Taste. Es wird zuerst „CHECK“ angezeigt und anschließend "REC USB". „USB“ blinkt dabei.
4. Drücken Sie "RECORD" erneut. Im Display erscheint "REC All".
5. Durch nochmaliges Drücken der "RECORD" Taste wird die Aufnahme gestartet. Dabei blinkt "REC USB" im Display.

2. PHONO RECORDING

1. Stecken Sie den USB-Stick in die USB-Buchse.
2. Drücken Sie während der Wiedergabe die "RECORD" Taste. Es wird zuerst „CHECK“ angezeigt und anschließend "REC USB". „USB“ blinkt dabei.
3. Drücken Sie „RECORD“ erneut. Die Aufnahme wird gestartet und „REC USB“ blinkt im Display.

3. BLUETOOTH® RECORDING

1. Stecken Sie den USB-Stick in die USB-Buchse.
2. Drücken Sie während der Wiedergabe die "RECORD" Taste. Es wird zuerst „CHECK“ angezeigt und anschließend „REC USB“. „USB“ blinkt dabei.
3. Drücken Sie "RECORD" erneut. Die Aufnahme wird gestartet und "REC USB" blinkt im Display.

4. AUX IN RECORDING

1. Stecken Sie den USB-Stick in die USB-Buchse.
2. Drücken Sie während der Wiedergabe die „RECORD“ Taste. Es wird zuerst „CHECK“ angezeigt und anschließend „REC USB“. „USB“ blinkt dabei.
3. Drücken Sie "RECORD" erneut. Die Aufnahme wird gestartet und "REC USB" blinkt im Display.

5. DAB/FM RECORDING

1. Stecken Sie den USB-Stick in die USB-Buchse.
2. Drücken Sie während der Wiedergabe die „RECORD“ Taste. Es wird zuerst „CHECK“ angezeigt und anschließend „REC USB“. „USB“ blinkt dabei.
3. Drücken Sie "RECORD" erneut. Die Aufnahme wird gestartet und "REC USB" blinkt im Display.

HINWEIS:

- Drücken Sie die „INFO“ Taste auf der Fernbedienung während der Bluetooth- / AUX- oder Schallplattenaufnahme um die Aufnahmequalität (Bitrate) von 32 – 256kB/s zu verändern . Drücken Sie dazu die "UP/F.F" oder "DN/F.R" Tasten um die gewünschte Bitrate auszuwählen und bestätigen Sie mit der „INFO“ Taste.
- Bei DAB/UKW ist nur eine Bitrate von 128kB/s möglich.
- Die Bitrate bei CD-Aufnahmen ist nicht veränderbar.

LÖSCHEN VON TITELN

Einen Titel löschen:

1. Drücken Sie während der USB-Wiedergabe die "DELETE" Taste auf der Fernbedienung. "DEL-T001" wird im Display angezeigt.
2. Wählen Sie den gewünschten Titel mit den "DN" und "UP" Tasten auf der Fernbedienung.
3. Drücken Sie „DELETE“ erneut und wählen Sie mit „DN“ und „UP“ auf der Fernbedienung "JA". „JA“ beginnt zu blinken.
4. Drücken Sie erneut "DELETE" um die Löschung zu bestätigen.

Alle Titel löschen:

1. Drücken und halten Sie im USB Stopp-Modus die „DELETE“ Taste auf der Fernbedienung für einige Sekunden. „DEL-A“ wird im Display angezeigt.
2. Drücken Sie erneut „DELETE“ und wählen Sie mit „DN“ oder „UP“ auf der Fernbedienung „JA“. „JA“ beginnt zu blinken.
3. Durch erneutes Drücken der „DELETE“ Taste wird die Löschung bestätigt.
4. Alle Titel werden gelöscht.

AUX-IN

Schalten Sie das Gerät an drücken Sie sooft die "MODE" Taste um in den AUX-IN Modus zu gelangen. Verbinden Sie das anzuschließende Gerät mit einem entsprechenden Audio-Kabel (nicht im Lieferumfang) mit der AUX-IN Buchse des Gerätes (PL880).

Starten Sie die Wiedergabe am angeschlossenen Gerät. Verwenden Sie dazu die Bedienelemente des verbundenen Gerätes.

STUMM / EQUALIZER

Drücken Sie während der Wiedergabe die "MUTE" Taste. Der Ton wird stumm geschaltet und im Display "MUTE" angezeigt. Um den Ton wieder einzuschalten drücken Sie erneut „MUTE“, „VOL +/-“, oder die "EQ" Taste.

Durch Drücken der „EQ“ Taste können Sie zwischen folgenden Klangeinstellungen auswählen: "POP/ CLASSIC /ROCK/ JAZZ / FLAT"

KOPFHÖRER



Stecken Sie den Stecker des Kopfhörers in die Kopfhörerbuchse. Nun hören Sie den Ton nur noch über den Kopfhörer. Der Ton über die Lautsprecher wird abgeschaltet.

Hinweis: Stellen Sie die Lautstärke während des Kopfhörer-Betriebs niedriger ein.

LINE OUT

Sie können das Gerät über den Line-Out Ausgang an einen externen Verstärker oder ein Aufnahmegerät (z.B. Kassettenrekorder) anschliessen.

EINSTELLUNGEN

MENÜSPRACHE

Drücken Sie im UKW oder DAB-Modus die "MENU" Taste und wählen Sie mit "TUNER MENU +" oder "TUNER MENU –" den Punkt „SYSTEM“ und bestätigen Sie mit der „ENTER“ Taste.

Drücken Sie "TUNER MENU +" oder "TUNER MENU –" und wählen Sie "SPRACHE" und bestätigen Sie erneut mit „ENTER“. Wählen Sie nun zwischen „Deutsch“ und „English“.

UHRZEIT

1. Schalten Sie das Gerät in Standby.
2. Drücken und halten Sie die „PLAY/MENU“ Taste am Gerät. „24 HR“ blinkt im Display.
3. Wählen Sie "12 HR" oder "24 HR" Modus mit der "DN/F-R/SCAN" oder "UP/F-F/INFO" Taste. Bestätigen Sie mit der "PLAY/MENU" Taste. Die Stundenanzeige beginnt zu blinken.
4. Stellen Sie die Stunden mit der "DN/F-R/SCAN" oder "UP/F-F/INFO" Taste ein und bestätigen Sie erneut mit der "PLAY/MENU" Taste. Die Minutenanzeige beginnt zu blinken.
5. Stellen Sie die Minuten mit der "DN/F-R/SCAN" oder "UP/F-F/INFO" Taste ein und bestätigen Sie mit der "PLAY/MENU" Taste. Die Einstellung ist nun abgeschlossen.

WERKSEINSTELLUNG

Drücken und halten Sie im DAB-Modus für einige Sekunden die "INFO" Taste. "Select drücken Auswählen" wird im Display angezeigt. Drücken Sie die "SELECT" Taste um die Eingabe zu bestätigen. Es erscheint "System Reset" und das Gerät wird zurückgesetzt. Alle Einstellungen werden dabei gelöscht.

TECHNISCHE DATEN

Spannungsversorgung	: AC 100-240V~50/60Hz
Frequenzbereich	: DAB+ 174.928 – 239.200MHz
	: UKW 87.5 – 108.00MHz
Festsenderspeicher	: 20 UKW, 20 DAB+
Schallplattengeschwindigkeit	: 33 / 45 UPM
Audio-Ausgangsleistung	: 2x 12,5W RMS

IMPORTER

Wörlein GmbH Tel.: +49 9103 71 67 0
 Gewerbestrasse 12 Fax.: +49 9103 71 67 12
 D 90556 Cadolzburg Email: service@woerlein.com
 Germany Web: www.woerlein.com



Technische Änderungen und Druckfehler vorbehalten

Copyright by Woerlein GmbH, 90556 Cadolzburg, www.woerlein.com

Vervielfältigung nur mit ausdrücklicher Genehmigung der Woerlein GmbH

ENVIRONMENTAL PROTECTION



Do not dispose of this product with the normal household waste at the end of its life cycle. Return it to a collection point for the recycling of electrical and electronic devices. This is indicated by the symbol on the product, user manual or packaging

The materials are reusable according to their markings. By reusing, recycling or other forms of utilization of old devices you make an important contribution to the protection of our environment.

Please contact your local authorities for details about collection points.

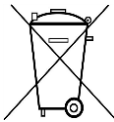
	WARNING Risk of electric shock Do not open!	
Caution: To reduce the risk of electric shock, do not remove the cover (or back). There are no user serviceable parts inside. Refer servicing to qualified service personnel.		



This symbol indicates the presence of dangerous voltage inside the enclosure, sufficient enough to cause electric shock.



This symbol indicates the presence of important operating and maintenance instructions for the device



Used batteries are hazardous waste and NOT to be disposed of with the household waste! As a consumer you are legally obligated to return all batteries for environmentally responsible recycling – no matter whether or not the batteries contain harmful substances*)

Return batteries free of charge to public collection points in your community or shops selling batteries of the respective kind.

Only return fully discharged batteries

*) **marked Cd = cadmium, Hg = mercury, Pb = lead**

- Only use mercury and cadmium-free batteries.
- Used batteries are hazardous waste and NOT to be disposed of with the household waste!!!
- Keep batteries away from children. Children might swallow batteries.
- Contact a physician immediately if a battery was swallowed.
- Check your batteries regularly to avoid battery leakage.
- Batteries shall not be exposed to excessive heat such as sunshine, fire or the like.
- CAUTION: Danger of explosion if battery is incorrectly replaced
- Replace only with the same or equivalent type

	WARNING
DO NOT INGEST BATTERY, CHEMICAL BURN HAZARD	
This product contains a coin/button cell battery. If the coin/button cell battery is swallowed, it can cause severe internal burns in just 2 hours and can lead to death.	
Keep new and used batteries away from children. If the battery compartment does not close securely, stop using the product and keep it away from children.	
If you think batteries might have been swallowed or placed inside any part of the body, seek immediate medical attention.	

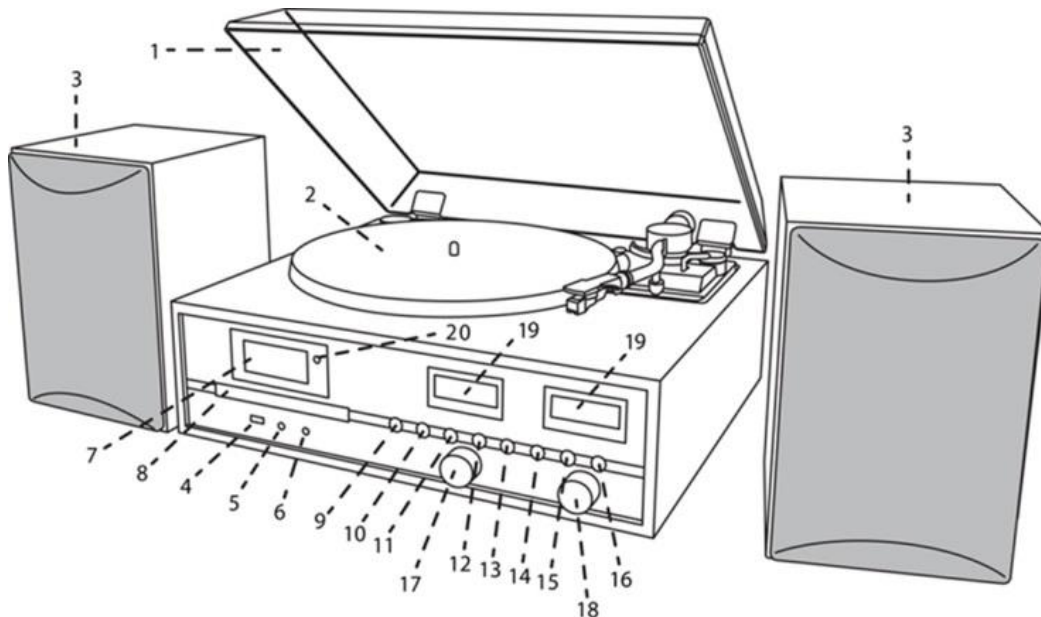
	CAUTION - INVISIBLE LASER RADIATION WHEN OPENING THE COVER OR PRESSING THE SAFETY INTERLOCK. AVOID EXPOSURE TO THE LASER BEAM.
--	---

	To prevent possible hearing damage, do not listen at high volume levels for long periods
--	---

- Use the device in dry indoor environments only.
- Protect the device from humidity.
- This apparatus is for moderate climates areas use, not suitable for use in tropical climates countries.
- No objects filled with liquids, such as vases, shall be placed on the apparatus.
- The mains plug or an appliance coupler is used as the disconnect device, the disconnect devices shall remain readily operable.
- Connect this device to a properly installed and earthed wall outlet only. Make sure the mains voltage corresponds with the specifications on the rating plate.
- Make sure the mains cable stays dry during operation. Do not pinch or damage the mains cable in any way.
- A damaged mains cable or plug must immediately be replaced by an authorized service center.
- In case of lightning, immediately disconnect the device from the mains supply.
- Children should be supervised by parents when using the device.
- Clean the device with a dry cloth only.
- Do NOT use CLEANING AGENTS or ABRASIVE CLOTHS!
- Do not expose the device to direct sunlight or other heat sources.
- Install the device at a location with sufficient ventilation in order to prevent heat accumulation.
- Do not cover the ventilation openings!
- Install the device at a safe and vibration-free location.
- Install the device as far away as possible from computers and microwave units; otherwise radio reception may be disturbed.
- Do not open or repair the enclosure. It is not safe to do so and will void your warranty. Repairs only by authorized service/ customer center.
- No naked flame sources, such as lighted candles, should be placed on the unit.
- When you are necessary to ship the unit store it in its original package. Save the package for this purpose.
- In case of malfunction due to electrostatic discharge or fast transient (burst), remove and reconnect the power supply.
- If the unit is not using for a long period of time, disconnect it from the power supply by unplugging the power plug. This is to avoid the risk of fire.
- The device is equipped with a "Class 1 Laser". Avoid exposure to the laser beam as this could cause eye injuries.

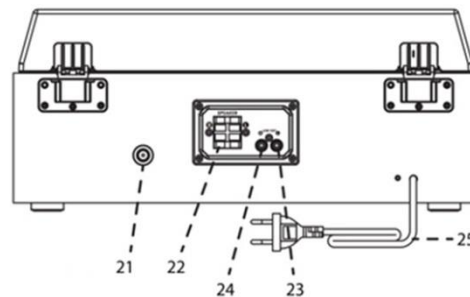
LOCATIONS OF CONTROLS

FRONT VIEW



- | | | | |
|----|---------------------|----|--------------------|
| 1 | Dustcover | 11 | PLAY/MENU button |
| 2 | Turntable | 12 | STOP/PRESET button |
| 3 | Speaker | 13 | DN/F-R/SCAN button |
| 4 | USB socket | 14 | UP/F-F/INFO button |
| 5 | Headphone Socket | 15 | PLAY-MODE button |
| 6 | AUX-IN Socket | 16 | RECORD button |
| 7 | LCD display | 17 | VOLUME knob |
| 8 | CD door | 18 | SELECT/ENTER knob |
| 9 | OPEN/CLOSE button | 19 | VU meter |
| 10 | STANDBY/MODE button | 20 | Remote Sensor |

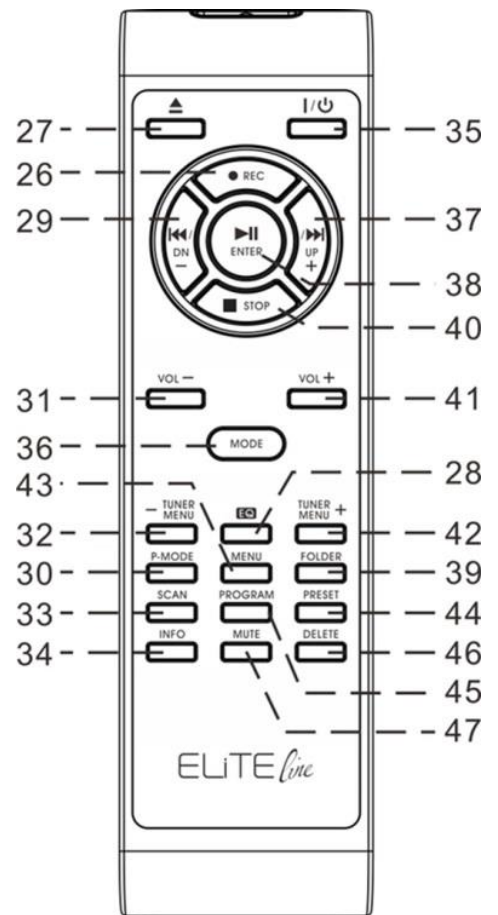
BACK VIEW



- | | | | |
|----|----------------------|----|-----------------------|
| 21 | Antenna Socket | 24 | Right Line Out Socket |
| 22 | Speaker Terminal | 25 | AC Power Cord |
| 23 | Left Line Out Socket | | |

REMOTE CONTROL

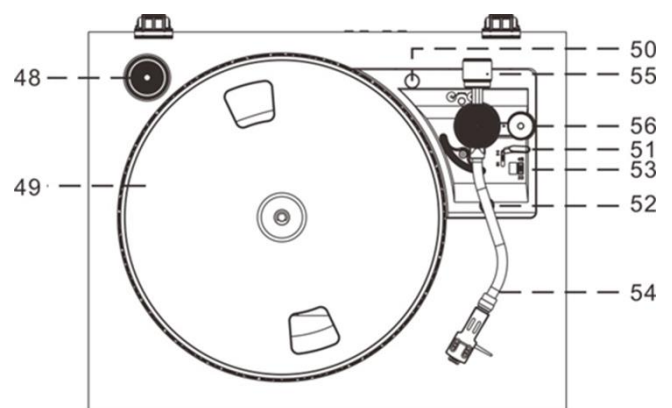
- 26.RECORD
- 27. ▲ Open Close
- 28.EQ Sound settings
- 29.DN ◀◀ - Track backwards
- 30.P.MODE – Repeat / Random
- 31.VOL – Volume
- 32.TUNER/MENU – Tuning/Menu down
- 33.SCAN
- 34.INFO Information
- 35. ⏻ Power On/Off
- 36.MODE Function
- 37.UP ▶▶ - Track forwards
- 38. ▶▶ – Play/Pause Enter button
- 39.FOLDER
- 40. ■ STOP
- 41.VOL + Volume +
- 42.TUNER/MENU + Tuning/Menu up
- 43.MENU
- 44.PRESET
- 45.PROGRAM
- 46.DELETE
- 47.MUTE



NOTE: All of the buttons on the remote control have same function as these buttons in the unit.

TURNTABLE

- 48. Single 45 RPM Adaptor
- 49. Turntable Platter
- 50. Transit Screw
- 51. Cue Lever
- 52. Tone Arm Lock
- 53. Speed Selector (33&45 rpm)
- 54. Tone Arm with Stylus
- 55. Counter Weight
- 56. Pitch Control



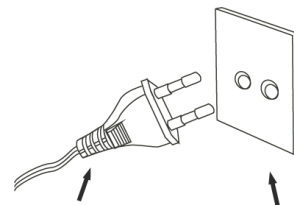
GETTING STARTED

POWER SOURCE

This system is designed to operate on normal 230V 50Hz AC only. Attempting to operate from any other power source may cause damage to the system, and such damage is not covered by your warranty.

NOTE: If this plug will not fit into your outlet, you probably have an outdated non-polarized AC outlet. You should have your outlet changed by a qualified licensed electrician.

Connect the speaker cable to the speaker terminal located on the rear side of the unit. Put the red cable into the red terminal and the black cable in the black terminal of the speaker position (left and right).

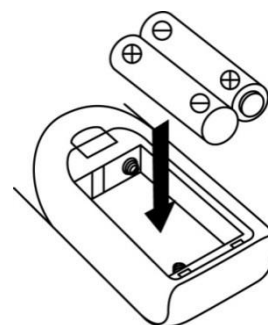


AC Plug AC Outlet

BATTERY INSTALLATION OF REMOTE CONTROL

The battery compartment is located on the back of the remote control.

1. Remove the battery compartment door by pressing in on the tab and lifting it off.
2. Insert two (2) AAA size batteries (not included) into the battery compartment following the polarity markings inside the battery compartment.
3. Replace the battery compartment door.



BASIC OPERATIONS

Power ON / OFF

Press "STANDBY/MODE" button to enter the working mode.

Press and hold "STANDBY/MODE" button to turn off the unit in standby mode.

Selecting Modes

Press the "STANDBY/MODE" button on the unit or the "MODE" button on the remote repeatedly to switch between modes.

Adjusting Volume

Rotate the "VOL" knob on the unit or press "VOL +/-" buttons on the remote to decrease / increase the volume.

Total 39 level volume and it displays Vol min – Vol max.

ERP power management

If nobody presses and holds the POWER button to turn OFF the unit after stopping playing, the unit will power off automatically after around 10 minutes. Press "STANDBY/ MODE" button on the unit or the "⏻" button on the remote to wake the device up from standby mode.

DAB OPERATION

1. Connect the FM / DAB antenna at the back of the unit.
2. Turn the system 'on' and press the "MODE" button to enter into DAB mode. The unit will scan the DAB station automatically till receive the DAB station.
3. Press the "TUNER MENU -" or "TUNER MENU +" button to choose the DAB stations manually. Choose the desired DAB station and press "ENTER" to confirm to play.
4. During DAB playing mode, press "INFO" button to see the information of the playing DAB station on the screen, i.e. Program Type, Ensemble Information, Transponder, Audio Bit-Rate, Signal-Strength, Time/Date, DLS Information.

DAB MANUAL TUNING

1. Turn the system 'on' and press "MODE" button to enter into DAB mode.
2. Press and hold the "SELECT" button, 'Manual tune' will show on the display.
3. Turn the "SCROLL ▼ / ▲" knob to select the transponder, then press the "ENTER" button to confirm to listen.

MEMORY FUNCTION IN DAB/FM MODE

1. In DAB/FM playing mode, choose the desired radio station. Press and hold "PRESET" button for 2 seconds, "<EMPTY P1>" will show on the display and "P1" flash, press the "TUNER MENU +" or "TUNER MENU -" to choose the desired station.
2. Press ENTER button to confirm and 'Preset 1 Stored' will show on the display.
3. Repeat the above 1 - 2 steps to program 20 desired DAB stations or 20 FM stations.
4. Press "PRESET" button one time to play the stored tracks. Press the "TUNER MENU +" or "TUNER MENU -" button to choose the stored tracks.

FM OPERATION

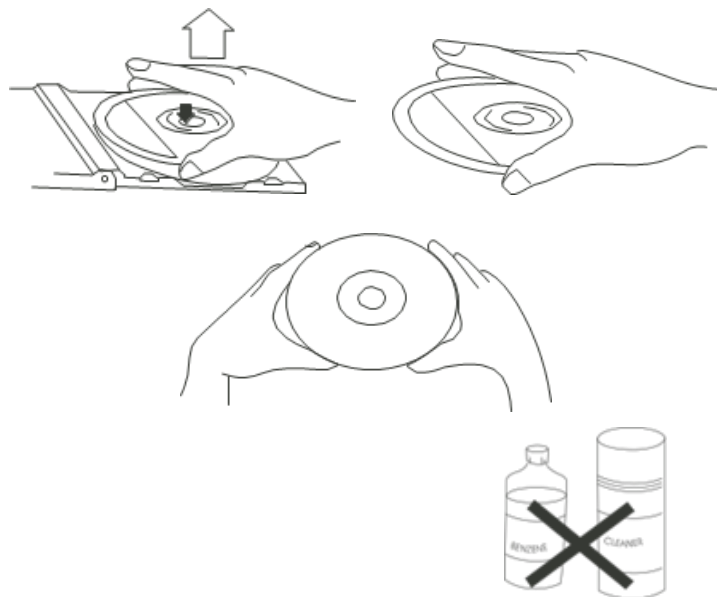
1. Turn on the system and press the "MODE" button to enter into FM mode.
2. Press the "SCAN" button to start auto-search the FM stations. Or press "TUNER MENU+ / TUNER MENU-" buttons to tune the desired radio station.
3. If you tune to a FM stereo station, the 'stereo' will show on the display. If you tune to a weaker FM station, the reception will automatically switch to mono. You may press "SELECT" or "ENTER" to change Stereo or Mono mode
4. During FM working mode, press "INFO" button to see the following information on the screen: Stereo/mono, Radio Text, Program Type, Signal Strength, Time/Date and Frequency.

CD - MP3 / USB OPERATION

COMPACT DISC CARE

To remove a disc from its storage case, press down on the centre of the case and lift the disc out, holding it carefully by the edges.

Fingerprints and dust should be carefully wiped off the discs recorded surface with a soft cloth. Unlike conventional records, compact discs have no grooves to collect dust and microscopic debris, so gently wiping with a soft cloth should remove most particles. Wipe in a straight line from the inside to the outside of the disc. Small dust particles and light stains will have absolutely no effect on reproduction quality.



Note: CD or USB mode have the same operating procedures.

Playing CD or USB

1. Turn on the system and press the "MODE" button to enter into CD or USB mode.
2. **CD:** Press the "OP/CL" button to open the CD door. Place a CD with the printed side facing up inside the tray, then close the CD door. The first track will start playback.
USB: Insert carefully USB drive in the USB socket. The first track will start playback.
3. Press "PLAY/PAUSE" button to pause the playback. The track time will start blinking. Press "PLAY/PAUSE" button again to resume the playback.
4. Press "STOP" to stop the playback.

TRACK SKIP AND HIGH SPEED TRACK SEARCH IN CD / USB MODE

1. During CD/USB playback, press "UP/F-F" (Fast Forward) or "DN/F.R" (Fast Reverse) button repeatedly will skip to higher or lower tracks. The disc will begin to play from your selected track.
2. To rapidly search forward or backward within a track and locate a specific passage of it, press and hold "UP/F.F" or "DN/F.R" button. The player will search forward or backward at a high speed. Release the button when you hear your desired passage and the playback will resume normal from that point.
3. To select next folder (Album) press the "FOLDER" button on the remote control.

REPEAT and RANDOM Function

Press the "PLAY-MODE" button on the unit or the "P.MODE" button on the remote control to choose the Repeat-Mode:

Rep1: plays the current playing track

RepF: plays the current playing folder (only by MP3-CD or USB)

RepA: plays the complete CD or USB

Rand: Random Play-Mode

MEMORY FUNCTION IN CD/MP3 MODE

1. In stop mode, press the “PROGRAM” button on the remote control to enter PROGRAM mode, ‘DISC’ ‘MEM’ P00’ ‘T01’ will show on the screen.
2. Press the “UP/F.F.” button or “DN/F.R” button to select your desired track and then press the “PROGRAM” button to confirm.
3. Repeat the step 1 and step 2 to continue to program.
Note: You can save a total of 20 MP3 tracks and 20 CD tracks. ‘PROGFULL’ will show on the screen once over 20 MP3 tracks or 20 CD tracks.
4. Press the PLAY/PAUSE button to play the saved tracks, press “UP/F.F” or “DN/F.R” to select a track in the sequence saved.
5. Press the “STOP” button twice to leave program mode. The entire program stored in memory is canceled.

***BLUETOOTH*[®] FUNCTION**

1. Turn on the unit and press “MODE” button to select the *Bluetooth*[®] mode.
2. Select from your portable device (Smartphone, Tablet...) the ID *Bluetooth*[®] tagged as ‘PL880’, then confirm connection.
3. Now you can transfer the music to PL880 and all operations can only be operated from your mobile device.

TURNTABLE OPERATION

IMPROTANT

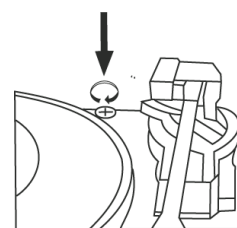
TO AVOID DAMAGING THE CABINET OR THE PHONO LID, NEVER FORCE THE LID CLOSED. ALWAYS RAISE THE LID TO RELEASE THE LID SUPPORT BRACKET.

DOOR SUPPORT BRACKET, PULL FORWARD TO RELEASE AND LOWER DOOR.

To protect the turntable from damage during transportation, a transit screw is located at the upper right of the turntable platform.

Before playing, please use a screwdriver to turn the transit screw in clockwise direction (screw going down) completely.

To lock the turntable again for transportation, please turn the screw in counter clockwise direction to lock the mechanism.



Speed alignment using the Pitch adjustment

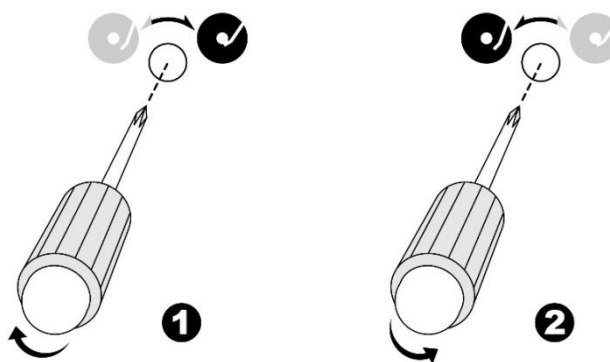
The pitch adjust control is made adjust the turntable speed lightly. To check if the speed of a record that is playing is correct, and if it needs to be adjusted, do the following:

- During playback of for instance a 45rpm record, look at the appropriate strip of strobe calibration dots on the edge of the turntable platter.
 - The upper one is for 33 rpm - the middle one for 45 rpm.
- If the strobe dots appear to be flowing to the right, it means the platter is revolving slower than the rated speed. Slowly turn the Pitch Control knob in the “ + ” direction.
- If the strobe dots appear to be flowing to the left, it means the platter is revolving faster than the rated speed. Slowly turn the Pitch Control knob in the “ – ” direction.
- Make small adjustments with the Pitch Control knob until the strobe dots appear to be stationary without moving left or right.

Tone arm stopping position alignment

- The position of the tone arm complete playback and return to the rest station can be adjusted at the alignment screw as follow:-

Before starting the alignment, please take out the hole covering rubber:



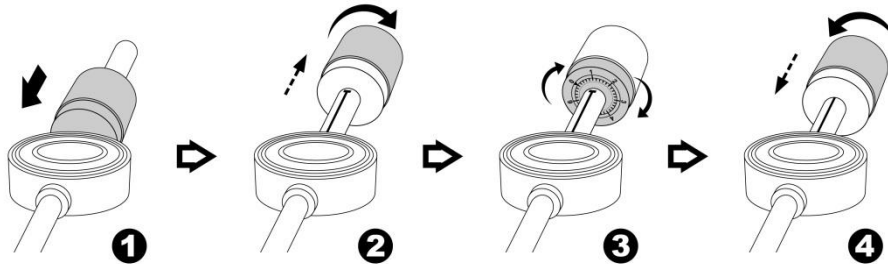
- a. If the system cannot complete the playback of record and return earlier, use a cross head screw driver and turning the alignment screw inside the hole clockwise, the stopping and eject position of the tone arm will move more inward to the center of the record for playback completion.
- b. If the system cannot return to rest position automatically after playback of record use a cross head screw driver and turning the alignment screw inside the hole anti-clockwise, the stopping and eject position of the tone arm will move more away from the center of the record for playback completion.

Remark:

- The stopping position is very subjective among difference customers, please select the most suitable position based on your own record collection. The ex-factory setting is based on the most common template.
- Please check the stopping position time by time during adjustment and avoid over turning of the screw inside

ADJUST THE WEIGHT OF THE STYLUS

1. Slide in the counter weight completely into the rear of the tone arm until it reach the end , turn it clockwise until it click with pit inside.
2. Twist the counter weight clockwise & backward until it reach the white line as figure 2
3. Twist the counter marking until it reach “ 1 “ position
4. Twist the counter weight anti-clockwise & inward until it reach the appropriate working pressure.



Remark : The working pressure of the provided stylus is from the range 4 – 6 grams. According to the cartridge manufacturer. All stylus has it own working pressure and please refer to the specification respectively.

PLAYING RECORDS

This system includes a full-size, 2-speed, belt-drive turntable. You can play 33 and 45 rpm records.

1. Press the “MODE” button to enter the “PHONO” mode.
2. Make sure that you have removed the stylus cover from the stylus and have released the tone arm lock that secured the tone arm to the tone arm rest.
3. Set the turntable speed selector to the appropriate speed 33 or 45rpm. If you are playing 45 rpm ‘singles’, place the 45 rpm adapter on the centre spindle.
4. Place your record on the centre spindle.
5. Raise the cue lever to lift the tone arm off its rest. Move the tone arm to the edge of the record. The turntable starts automatically. Use the cue lever to gently lower the tone arm onto the record.
6. Press the “VOL-/+” button to the desired level.
7. When the tone arm reaches the end of the record it automatically returns to the tone arm rest and the record player stops.

NOTE: Do not turn or stop the turntable manually. Moving or jarring the turntable without securing the tone arm clamp could result in damage to the tone arm.

USB RECORDING

1. CD RECORDING

Recording one track:

1. Plug USB drive into USB socket.
2. During the playing mode the desired track, press the "RECORD" button one time, "CHECK" will show on the display and then "REC USB". "USB" is flashing.
3. Press the "RECORD" button again, the display show "REC One".
4. Press the "RECORD" button again, the display show "REC USB" and the disc starts playing the track.

Recording complete disc:

1. Plug USB drive into USB socket
2. Set the disc in Stop-mode.
3. Press the "RECORD" button, the display will show "CHECK" and then "REC USB". "USB" is flashing.
4. Press the "RECORD" button again, the display show "REC All".
5. By pressing the "RECORD" button again the playback and the recording starts.

2. PHONO RECORDING

1. Plug USB drive into USB socket
2. During the PHONO playing mode, press the "RECORD" button one time, the display will show "CHECK" and then "REC USB". "USB" is flashing.
3. Press the „RECORD“ button again, „REC USB“ is flashing in the display and the unit starts recording.

3. BLUETOOTH® RECORDING

1. Plug USB drive into USB socket
2. During the *BLUETOOTH*® playing mode, press the "RECORD" button one time, the display will show "CHECK" and then "REC USB". "USB" is flashing.
3. Press the „RECORD“ button again, „REC USB“ is flashing in the display and the unit starts recording.

4. AUX IN RECORDING

1. Plug USB drive into USB socket
2. During the AUX-IN playing mode, press the "RECORD" button one time, the display will show "CHECK" and then "REC USB". "USB" is flashing.
3. Press the „RECORD“ button again, „REC USB“ is flashing in the display and the unit starts recording.

2. DAB/FM RECORDING

1. Plug USB drive into USB socket
2. During the DAB+ or FM playing mode, press the "RECORD" button one time, the display will show "CHECK" and then "REC USB". "USB" is flashing.
3. Press the „RECORD“ button again, „REC USB“ is flashing in the display and the unit starts recording.

NOTE:

- Press the “INFO” button of the remote control during Bluetooth/Aux or Phono-Recording, you can select the recording bit rate from 32 – 256kHz. Press “UP/F.F” or “DN/F.R” to choose the desired bit rate and press “INFO” button again to confirm.
- The bit rate of DAB/FM recording is preset at 128kHz.
- It is not able to change the recording bit rate for CD recording.

DELETE USB TRACK**Delete one Track:**

1. During the USB stop mode, press the “DELETE” button on the remote control one time, ‘DEL-T001’ will show on the display.
2. Choose the desired track with the “DN” or “UP” buttons on the remote control.
3. Press the “DELETE” button again and choose with the “DN” or “UP” buttons on the remote control “YES”. “YES” will begin flashing.
4. Press the “DELETE” button to confirm delete.

Delete all tracks:

1. During the USB stop mode, press and hold the “DELETE” button for few seconds on the remote control one time, ‘DEL-A’ will show on the display.
2. Press the “DELETE” button again and choose with the “DN” or “UP” buttons on the remote control “YES”. “YES” will begin flashing.
3. Press the “DELETE” button to confirm delete.
4. All tracks will be deleted.

AUX IN OPERATION

Press “MODE” button to select the AUX mode. Insert the audio cable (not included) into the matching ‘AUX IN’ socket of the unit (PL880).

Start the playback of the connected device and you can hear the sound in PL880.

MUTE / EQ OPERATION

During playing mode, press “MUTE” button on the remote control one time, the sound will not be heard from the speakers and ‘MUTE’ will show on the display; press “MUTE” button or “VOL +/-” or “EQ” button to cancel mute function and the sound can be heard again from the speakers.

During playing mode, press “EQ” button to choose the different sound effect from “POP/ CLASSIC /ROCK/ JAZZ / FLAT”, you can choose the desired one.

PHONES OPERATION

During usual operation insert the earphone’s cable (not included) into the matching ‘PHONES’ socket of the unit. Now you can hear the sound exported to your earphones.

Note: Adjust the volume lever lower during the PHONES operation.

To prevent possible hearing damage, do not listen at high volume levels for long periods.

SETTINGS

LANGUAGE SETTING

During FM or DAB playing mode, press “MENU” button and then press “TUNER MENU +” or “TUNER MENU –” to choose ‘SYSTEM’, press “ENTER” button to confirm.

Press “TUNER MENU +” or “TUNER MENU –” to choose ‘Language’ and press “ENTER” to confirm enter into “LANGUAGE” setting. You can choose from “English – Deutsch”.

TIME

1. Set the unit in Standby-Mode.
2. Press and hold the “PLAY/MENU” button on the unit, “24 HR” is flashing in the display.“
3. Set the “12 HR” or “24 HR” mode by pressing the “DN/F-R/SCAN” or “UP/F-F/INFO” button. To confirm press the “PLAY/MENU” button, the hour begin flashing.
4. Set the hour by pressing the “DN/F-R/SCAN” or “UP/F-F/INFO” button. To confirm press the “PLAY/MENU” button, the minutes begin flashing.
5. Set the minutes by pressing the “DN/F-R/SCAN” or “UP/F-F/INFO” button. To confirm press the “PLAY/MENU” button again and the time setting is finished.

FACTORY RESET

In DAB mode, press and hold the “INFO” button on the unit, “Press Select Key to Reset” will show in the display. Press the “SELECT” button to confirm. “System Reset” will show in the display which means the factory reset is successfully.

LINE OUT

You can connect the unit to an external amplifier or record player (such as a tape recorder) via the line out jack. To do this, connect the device to a conventional RCA cable that you can get from a specialist dealer.

TECHNICAL SPECIFICATIONS

Power supply	: AC 100-240V~50/60Hz
Frequency Range	: DAB+ 174.928 – 239.200MHz
	: FM 87.5 – 108.00MHz
Preset Stations	: 20 FM, 20 DAB+
Turntable Speed	: 33 / 45 RPM
Audio power output	: 2x 12,5W RMS

IMPORTER

Wörlein GmbH Tel.: +49 9103 71 67 0
 Gewerbestrasse 12 Fax.: +49 9103 71 67 12
 D 90556 Cadolzburg Email: service@woerlein.com
 Germany Web: www.woerlein.com



Technische Änderungen und Druckfehler vorbehalten

Copyright by Woerlein GmbH, 90556 Cadolzburg, www.woerlein.com

Vervielfältigung nur mit ausdrücklicher Genehmigung der Woerlein GmbH

PROTECTION DE L'ENVIRONNEMENT



Ne jetez pas ce produit avec les ordures ménagères lorsqu'il est usagé. Retournez-le à un point de collecte pour le recyclage des appareils électriques et électroniques. Cette recommandation est indiquée par le symbole sur le produit, le mode d'emploi ou l'emballage.

Les composants sont réutilisables en fonction de leur marquage. En réutilisant, recyclant ou employant autrement les vieux appareils, vous contribuerez de façon significative à la protection de notre environnement.

Veillez contacter vos collectivités locales pour vous renseigner sur les points de collecte

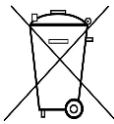
	ATTENTION Risque d'électrocution Ne pas ouvrir!	
<p>Attention!: Pour réduire le risque d'électrocution, ne retirez pas le couvercle (ou l'arrière). L'usager ne peut entretenir aucune pièce à l'intérieur. Confiez l'entretien à un personnel qualifié. ntretenir aucune pièce à l'intérieur. Confiez l'entretien à un personnel qualifié.</p>		



Ce symbole indique la présence d'une tension dangereuse à l'intérieur de l'appareil, qui est suffisante pour provoquer un choc électrique.



Ce symbole indique la présence de consignes importantes de fonctionnement et d'entretien de pour l'appareil




Les piles usages sont des déchets dangereux et ne doivent PAS être jetées avec les ordures ménagères ! La loi impose aux consommateurs de disposer de **toutes les piles** pour un recyclage écologique – et ce que les piles soient de contenance dangereuse ou pas*).


Disposer gratuitement des piles dans les points de collecte de votre communauté ou auprès des magasins détaillant les piles de même catégories.

Ne disposez que de piles entièrement vides.

***) marquée Cd = cadmium, Hg = mercure, Pb = plomb**

	AVERTISSEMENT N'INGÉREZ PAS LA PILE : RISQUE DE BRÛLURES CHIMIQUES
<p>Ce produit contient une pile bouton/en forme de pièce. Si la pile bouton/en forme de pièce est avalée, elle peut causer des brûlures internes graves en seulement 2 heures et peut conduire à la mort.</p> <p>Gardez les piles neuves et usagées hors de portée des enfants. Si le compartiment à piles ne se ferme pas correctement, arrêtez d'utiliser le produit et gardez-le hors de portée des enfants.</p> <p>Si vous pensez que les piles peuvent avoir été avalées ou placées dans une partie du corps quelconque, consultez immédiatement un médecin</p>	

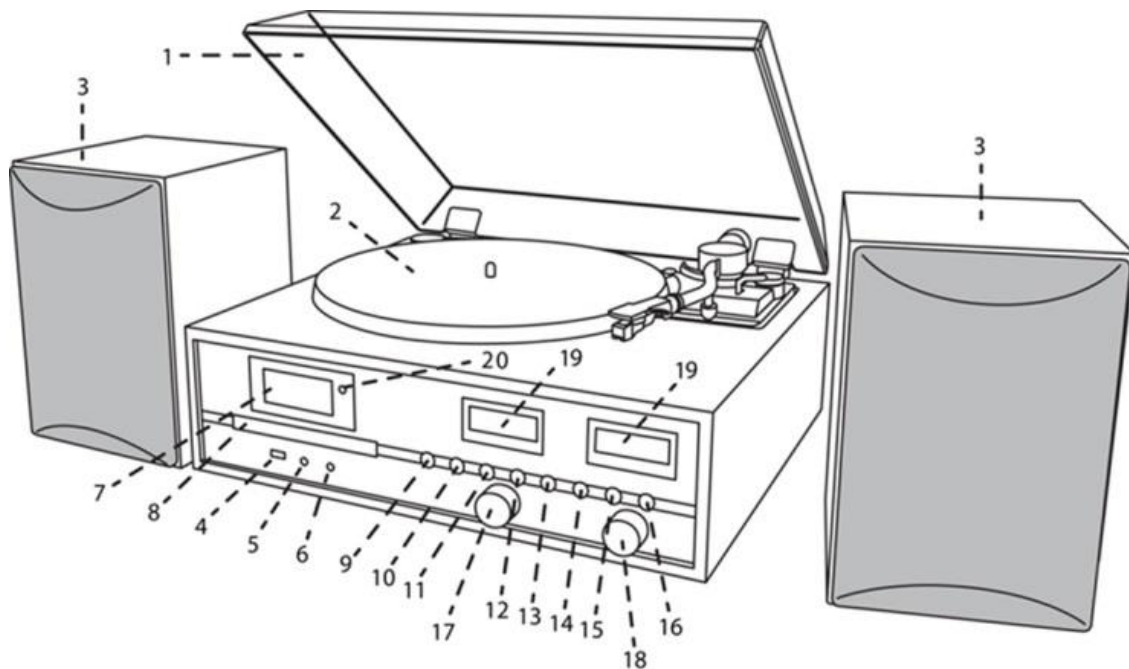
<p>CLASS 1 LASER PRODUCT KLASSE 1 LASER PRODUKT LUOKAN 1 LASER LAITE KLASS 1 LASER APPARAT PRODUCTO LASER CLASE 1</p>	<p>ATTENTION – RADIATION LASER INVISIBLE LORSQUE VOUS OUVREZ LE COUVERCLE OU APPUYEZ SUR L'ENCLENCHEMENT DE SECURITE. EVITEZ TOUTE EXPOSITION AU RAYON LASER</p>
---	---

	<p>Pour éviter des lésions auditives, n'écoutez pas à des niveaux sonores élevés pendant de longues périodes.</p>
---	---

- N'utilisez l'appareil qu'à l'intérieur dans un lieu sec
- Protégez l'appareil contre l'humidité
- N'ouvrez pas l'appareil **RISQUE D'ELECTROCUTION !** Faites effectuer l'ouverture et l'entretien par un personnel qualifié
- Ne connectez cet appareil qu'à une prise murale correctement installée et reliée à la terre Assurez-vous que la tension principale corresponde aux recommandations de la plaque d'indice
- Assurez-vous que le câble d'alimentation reste au sec pendant le fonctionnement. Ne pincez pas le câble et ne l'endommagez d'aucune façon
- Un câble de réseau ou une prise abimés doivent être immédiatement remplacés par un centre agréé.
- En cas de tonnerre, débranchez immédiatement l'appareil de l'alimentation.
- Les enfants doivent être surveillés par leurs parents lorsqu'ils utilisent l'appareil.
- Ne nettoyez l'appareil qu'avec un tissu sec. N'utilisez PAS de PRODUITS DETERGENTS ou de CHIFFONS ABRASIFS !
- N'exposez pas l'appareil à la lumière directe du soleil ou toute autre source de chaleur
- Installez l'appareil dans un emplacement suffisamment ventilé pour éviter une accumulation de chaleur.
- Ne recouvrez pas les grilles d'aération !
- Installez l'appareil dans un emplacement sécurisé et sans vibrations.
- Ne pas installer l'appareil à proximité d'ordinateurs et fours à micro-ondes; sinon la réception de radio pourrait être perturbée.
- Ne pas ouvrir ou réparer l'appareil. Cela est dangereux et annulerait la garantie. La réparation doit être uniquement effectuée que par un centre de réparations / service agréé.
- L'appareil est équipé d'un « Laser Classe 1 ». Evitez toute exposition au rayon laser car cela pourrait blesser les yeux.
- N'utilisez que des piles au mercure et sans cadmium.
- Les piles usagées sont des déchets dangereux et ne doivent PAS être jetées avec les ordures ménagères !!! Ramenez les piles à votre point de vente ou aux points de collecte de votre ville.
- Eloignez les piles des enfants. Les enfants pourraient avaler les piles. En cas d'ingestion d'une pile, contactez immédiatement un médecin.
- Vérifiez régulièrement vos piles pour éviter les fuites.
- La prise de courant ou un coupleur d'appareil est utilisé comme dispositif de déconnexion, les dispositifs de déconnexion doivent rester facilement utilisables.
- Aucune source de flamme nue, telle que des bougies allumées, ne doit être placée sur l'appareil.
- Aucun objet rempli de liquide, tel que des vases, ne doit être placé sur l'appareil.
- Cet appareil, conçu pour les climats modérés, ne convient pas pour une utilisation dans les pays au climat tropical.

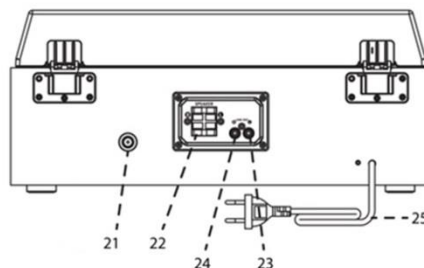
EMPLACEMENT DES COMMANDES

VUE DE FACE



- | | | | |
|----|--------------------------|----|--|
| 1 | Couvercle anti-poussière | 11 | Touche LECTURE/MENU |
| 2 | Platine | 12 | Touche ARRÊT/PRÉRÉGLAGE |
| 3 | Haut-parleur | 13 | Touche BAS RETOUR-RAPIDE/
RECHERCHE (DN F-R/SCAN) |
| 4 | Connecteur USB | 14 | Touche HAUT/A-R/INFO |
| 5 | Prise casque | 15 | Touche LECTURE-MODE |
| 6 | Prise AUX-IN | 16 | Touche d'enregistrement |
| 7 | Écran LCD | 17 | Bouton VOLUME |
| 8 | COMPARTIMENT CD | 18 | Bouton SÉLECTION/ENTRÉE |
| 9 | Touche OUVRIR/FERMER | 19 | VU mètre |
| 10 | Touche VEILLE/MODE | 20 | Capteur à distance |

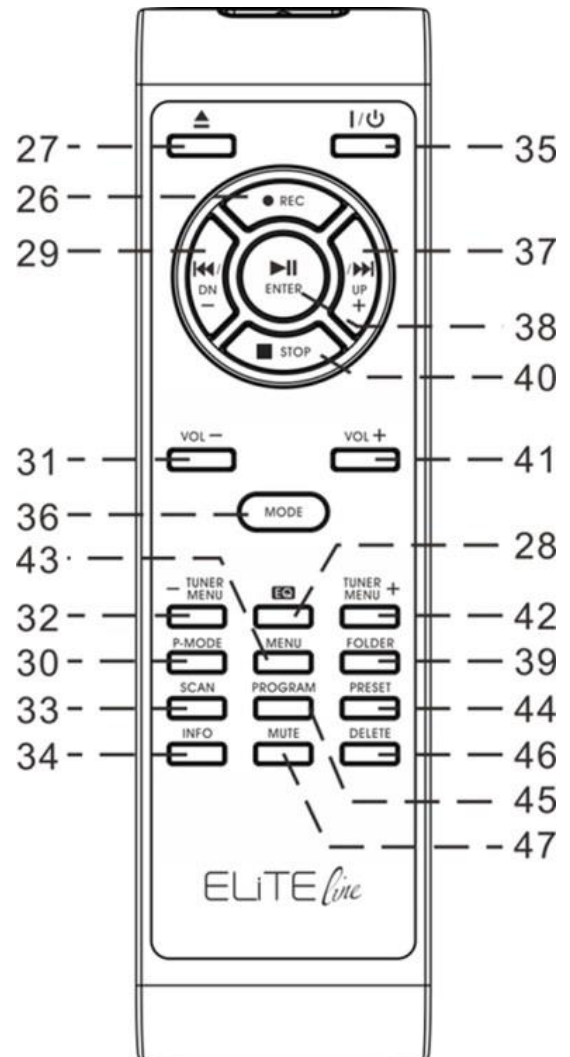
VUE ARRIÈRE



- | | | | |
|----|---------------------------------|----|---------------------------------|
| 21 | Prise d'antenne | 24 | Prise de sortie de ligne droite |
| 22 | Borne de haut-parleur | 25 | CORDON SECTEUR |
| 23 | Prise de sortie de ligne gauche | | |

TÉLÉCOMMANDE

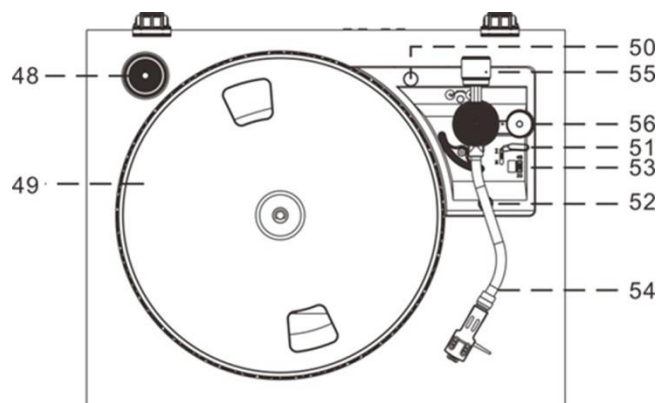
- 26. ENREGISTRER
- 27. ▲ Ouvrir Fermer
- 28. Paramètres de l'égaliseur
- 29. DN ◀◀ - Morceau précédent
- 30. P.MODE – Répétition/Aléatoire
- 31. VOL – Volume –
- 32. TUNER/MENU – Syntonisation vers l'arrière/Descendre dans le menu
- 33. SCAN
- 34. INFO Informations
- 35. ⏻ Marche/Arrêt
- 36. Fonction MODE
- 37. UP ▶▶ - Morceau suivant
- 38. ▶◼ – Touche Lecture/Pause Entrée
- 39. DOSSIER+
- 40. ■ ARRÊTER
- 41. VOL + Volume +
- 42. TUNER/MENU + Syntonisation vers l'avant/Remonter dans le menu
- 43. MENU
- 44. PRÉRÉGLAGE
- 45. PROGRAMME
- 46. SUPPRIMER
- 47. SOURDINE



REMARQUE : Toutes les touches de la télécommande ont les mêmes fonctions que celles de l'appareil.

PLATINE

- 48. Adaptateur de 45 tours
- 49. Plateau de la platine
- 50. Vis de transport
- 51. Relève-bras
- 52. Blocage du bras de lecture
- 53. Sélecteur de vitesse (33 et 45 tr/min)
- 54. Bras et pointe de lecture
- 55. Contrepoids
- 56. Réglage fin de vitesse

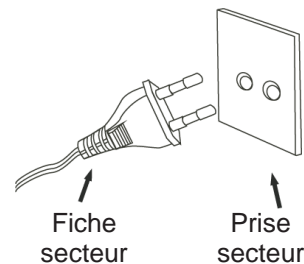


COMMENCER

SOURCE D'ALIMENTATION

Ce système est conçu pour fonctionner uniquement sur une tension normale de 230 V à 50 Hz. Toute tentative de le faire fonctionner sur une autre source d'alimentation peut endommager le système, et ces dommages ne sont pas couverts par votre garantie.

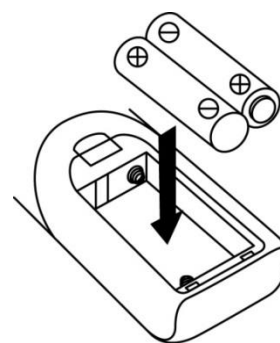
REMARQUE : Si cette fiche ne correspond pas à votre prise secteur, celle-ci en est probablement une non polarisée obsolète. Vous devriez la faire remplacer par un électricien agréé qualifié.



INSTALLATION DE LA PILE DE LA TÉLÉCOMMANDE

Le compartiment à piles est situé à l'arrière de la télécommande.

1. Retirez le couvercle du compartiment à piles en appuyant sur sa languette et en le soulevant.
2. Insérez deux (2) piles de type AAA (non fournies) dans le compartiment à piles en respectant les polarités indiquées dans le compartiment à piles.
3. Remettez le couvercle du compartiment à piles.



FONCTIONNEMENT DE BASE

Marche/Arrêt

Appuyez sur la touche « STANDBY/MODE » pour accéder aux modes de fonctionnement.

Maintenez enfoncée la touche « STANDBY/MODE » pour éteindre l'appareil en mode veille.

Sélection des modes

Appuyez sur la touche « STANDBY/MODE » de l'appareil ou la touche « MODE » de la télécommande à plusieurs reprises pour alterner entre les modes.

Réglage du volume

Tournez le bouton « VOL » de l'appareil ou appuyez sur les touches « VOL-/+ » de la télécommande pour baisser/augmenter le volume.

40 niveaux de volume au total et affichage du Vol min. – Vol max.

Gestion de l'alimentation ERP

Si personne n'enfonce la touche MARCHÉ/ARRÊT pour éteindre l'appareil après qu'il ait cessé de jouer, celui-ci s'éteindra automatiquement au bout d'environ 10 minutes.

Appuyez sur la touche « STANDBY/MODE » de l'appareil ou la touche « ⏻ » de la télécommande pour sortir l'appareil du mode veille.

DAB : GUIDE D'UTILISATION

1. Connectez l'antenne FM / DAB à l'arrière de l'appareil.
2. Allumez le système et réglez le volume à un faible niveau. Appuyez sur la touche « MODE » pour passer en mode DAB. Le lecteur balaie automatiquement les stations DAB jusqu'à ce qu'il soit reçu.
3. Appuyez sur la touche « TUNER MENU – » ou « TUNER MENU+ » pour choisir les stations DAB manuellement. Choisissez la station DAB souhaitée et appuyez sur « ENTER » pour confirmer l'écoute. Si vous syntonisez une station DAB stéréo, « stereo » s'affiche à l'écran.
4. Pendant le mode de lecture DAB, appuyez sur le bouton "INFO" pour voir les informations de la station DAB en cours de lecture, par exemple le type de programme, les informations d'ensemble, le transpondeur, le débit binaire audio, l'intensité du signal, l'heure et la date.

Contrôle manuel de DAB

1. Allumez le système et réglez le volume à un niveau bas. Appuyez sur le bouton "MODE" pour entrer en mode DAB.
2. Appuyez sur le bouton "SELECT" et maintenez-le enfoncé, "Manual tune" s'affichera sur l'écran.
3. Tournez le bouton "SCROLL ▼ / ▲" pour sélectionner le transpondeur, puis appuyez sur le bouton ENTER pour confirmer l'écoute.

FONCTION MÉMOIRE EN MODE DAB/FM

1. En mode d'écoute DAB/FM, choisissez la station de radio souhaitée. Maintenez enfoncée la touche « PRESET » pendant 2 secondes, « <EMPTY P1> » s'affiche à l'écran et "P1" flash, appuyez sur la touche « TUNER MENU + » ou « TUNER MENU – » pour choisir la station souhaitée.
2. Appuyez sur la touche ENTER pour confirmer et « Preset 1 Stored » s'affiche à l'écran.
3. Répétez les étapes 1 et 2 ci-dessus pour programmer les 20 stations DAB ou 20 stations FM que vous souhaitez.
4. Appuyez une fois sur la touche « PRESET » pour lire les pistes enregistrées. Appuyez sur la touche « TUNER MENU – » ou « TUNER MENU+ » pour choisir les stations enregistrées.

FONCTIONNEMENT DE LA RADIO

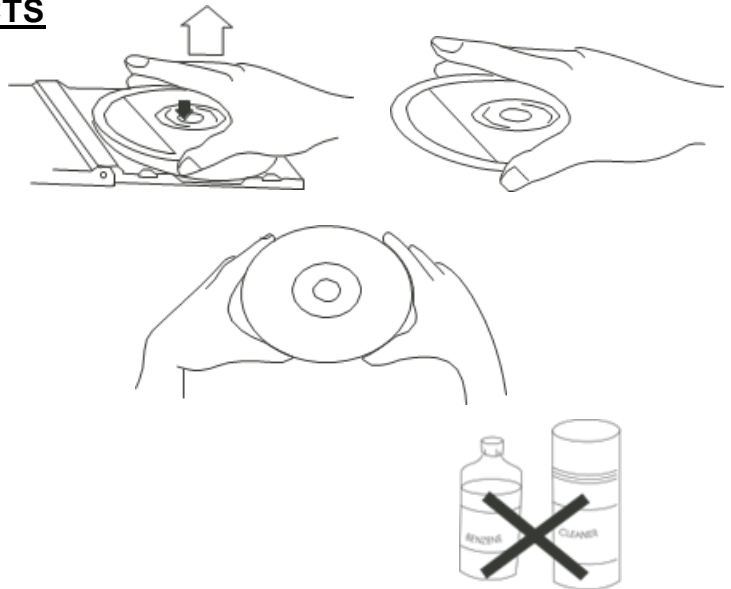
1. Allumez le système et réglez le volume à un faible niveau. Appuyez sur la touche « MODE » pour passer en mode FM.
2. Appuyez sur la touche « SCAN » pour lancer la recherche automatique des stations FM. Ou appuyez sur la touche « TUNER MENU+/TUNER MENU – » pour syntoniser la station de radio souhaitée.
3. Si vous syntonisez une station FM stéréo, « stereo » s'affiche à l'écran. Si vous syntonisez une station FM au signal faible, la réception passe automatiquement en mono. Vous pouvez appuyer sur « SELECT » ou « ENTER » pour alterner les modes stéréo et mono.
4. En mode de fonctionnement FM, appuyez sur la touche « INFO » pour afficher les informations suivantes sur l'écran : Stéréo / mono, Texte radio, Type de programme, Puissance du signal, Heure / Date, Fréquence.

FONCTIONNEMENT DU CD/MP3/USB

PRENDRE SOIN DES DISQUES COMPACTS

Pour retirer un CD de sa boîte, appuyer sur le centre de la boîte et soulever le CD en le tenant délicatement par les bords.

Les empreintes digitales et les poussières doivent être soigneusement enlevées de la surface du disque avec un chiffon doux. Contrairement aux disques conventionnels, les disques compacts ne possèdent pas de sillons accumulant la poussière et les débris microscopiques, essuyer le disque délicatement avec un chiffon doux devrait éliminer la plupart des particules. Essuyer en ligne droite de l'intérieur vers l'extérieur du disque. Les petites particules de poussière et les taches de lumière n'auront absolument aucun effet sur la qualité de la reproduction.



Remarque : Les modes CD et USB fonctionnent selon les mêmes principes.

Lecture de CD ou de dispositif USB

1. Appuyez sur la touche « STANDBY/MODE » sur la façade et réglez le volume à un faible niveau.
2. Appuyez sur la touche « MODE » pour accéder au mode CD ou USB.
3. CD : a. Appuyez sur la touche « OP/CL » du plateau du CD pour l'ouvrir. Placez un CD avec la face imprimée vers le haut sur la porte du CD et refermez-la. La lecture de la première piste démarre.
USB : Insérez avec précaution une clé USB dans le port USB. La lecture de la première piste démarre.
4. Appuyez sur la touche « PLAY/PAUSE » pour mettre en pause la lecture. La durée du morceau commence à clignoter. Appuyez à nouveau sur la touche « PLAY/PAUSE » pour reprendre la lecture.
5. Appuyez sur « STOP » pour arrêter la lecture.

SAUT DE MORCEAU ET RECHERCHE DE MORCEAUX À GRANDE VITESSE EN MODE CD/USB

1. Pendant la lecture de CD/USB, appuyer sur la touche « UP/F-F » (avance rapide) ou « DN/F.R » (avance rapide) à plusieurs reprises, pour passer aux morceaux suivants ou précédents. Le disque commence à jouer à partir de la piste que vous avez sélectionnée.
2. Pour effectuer une recherche rapide vers l'avant ou vers l'arrière dans un morceau et y localiser un passage particulier, maintenez enfoncée la touche « UP/F.F » ou « DN/F.R ». Le lecteur recherche en avant ou en arrière à grande vitesse. Relâchez la touche lorsque vous entendez le passage souhaité et que la lecture reprend normalement à ce point.

3. Pour sélectionner le dossier suivant (Album), appuyez sur la touche « FOLDER » de la télécommande.

Fonction REPEAT et RANDOM

Appuyez sur le bouton "PLAY-MODE" sur l'appareil ou sur le bouton "P.MODE" de la télécommande pour choisir le mode Repeat:

Rep1: joue la piste en cours de lecture

RepF: joue le dossier en cours de lecture (seulement par MP3-CD ou USB)

RepA: joue le CD complet ou USB

Rand: Mode de lecture aléatoire

FONCTION MÉMOIRE EN MODE CD/MP3

1. Lorsque le CD est à l'arrêt, appuyez sur le bouton "PROGRAM" de la télécommande pour accéder au mode PROGRAM, "DISC" "MEM" "P01" "T01" s'affiche à l'écran.
2. Appuyez sur la touche « UP/F.F. » Ou « DN/F.R » pour sélectionner le morceau souhaité, puis appuyez sur la touche « PROGRAM » pour confirmer.
3. Répétez les étapes 1 et 2 pour continuer la programmation.
Remarque : Vous pouvez enregistrer un total de 20 morceaux MP3 et de 20 morceaux de CD. « PROGFULL » s'affiche à l'écran une fois que les 20 morceaux MP3 ou 20 morceaux de CD sont dépassés.
4. Appuyez sur la touche PLAY-MODE pour lire les morceaux enregistrés, appuyez sur « UP/F.F » ou « DN/F.R » pour sélectionner un morceau dans la séquence enregistrée.
5. Appuyez deux fois sur la touche « STOP » pour quitter le mode de programmation. Tout le programme stocké en mémoire est annulé.

FONCTION BLUETOOTH®

1. Allumez l'appareil puis appuyez sur la touche « MODE » pour sélectionner le mode *Bluetooth*®.
2. Sélectionnez sur votre appareil portable (Smartphone, Tablet ...) l'identifiant *Bluetooth*® intitulé « PL880 », puis confirmez la connexion.
3. Vous pouvez désormais transférer la musique sur le PL880 et l'ensemble des fonctions ne peut être commandé que depuis votre appareil mobile.

UTILISATION DE LA PLATINE

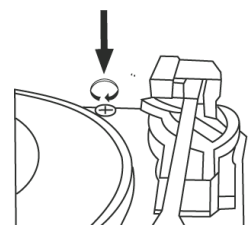
IMPORTANT

POUR ÉVITER D'ENDOMMAGER LE BOÎTIER OU LE COUVERCLE DU PHONOGRAPHE, NE FERMEZ JAMAIS LE COUVERCLE DE FORCE. SOULEVEZ TOUJOURS LE COUVERCLE POUR LIBÉRER LA PATTE DE SUPPORT DU COUVERCLE.

PATTE DE SUPPORT DU COUVERCLE : TIREZ VERS L'AVANT POUR LA LIBÉRER ET BAISSÉZ LE COUVERCLE.

Pour protéger la platine contre tout dégât pendant le transport, une vis de transport est placée au coin supérieur droit de la plateforme de la platine.

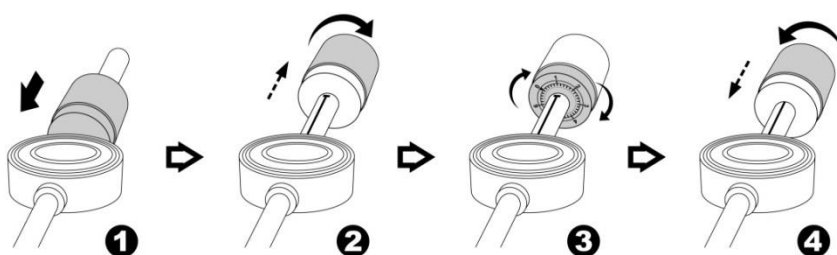
Avant de jouer, utilisez un tournevis pour faire tourner la vis de transport dans le sens horaire (vissez vers le bas) complètement.



Pour verrouiller à nouveau la platine pour le transport, faites tourner la vis dans le sens antihoraire pour verrouiller le mécanisme.

RÉGLER LE POIDS DE LA POINTE DE LECTURE

1. Faites glisser complètement le contrepoids dans l'arrière du bras de lecture jusqu'au bout, tournez-le dans le sens des aiguilles d'une montre jusqu'au déclic avec le pitch à l'intérieur.
2. Faites tourner le contrepoids dans le sens des aiguilles d'une montre & en arrière jusqu'à ce qu'il atteigne la ligne blanche comme indiqué sur l'image 2.
3. Faites tourner le repère du contrepoids jusqu'à la position '1'.
4. Faites tourner le contrepoids dans le sens contraire & vers l'intérieur jusqu'à ce qu'il atteigne la pression adéquate de fonctionnement.



Alignement de la vitesse à l'aide du réglage fin de vitesse

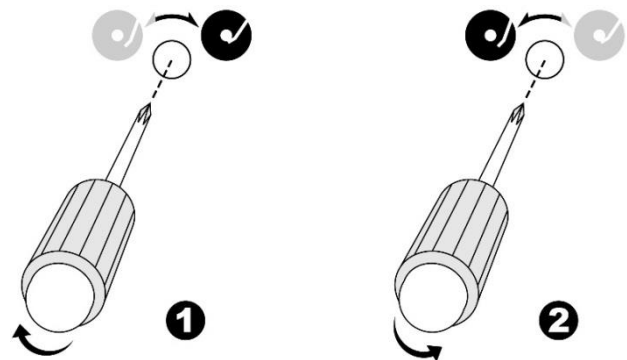
Le bouton de réglage fin de vitesse permet de réduire la vitesse de lecture de la platine. Pour vérifier si la vitesse de lecture d'un disque est bonne et si elle doit être ajustée, suivez les étapes ci-dessous :

- Pendant la lecture d'un disque 45 tours par exemple, observez la bande appropriée formée par les points d'étalonnage stroboscopiques en périphérie du plateau de la platine, éclairée par l'illuminateur stroboscopique.
 - La bande supérieure est celle des disques de 33 tours et la médiane celle des 45 tours.
- Si les points stroboscopiques se déplacent vers la droite, c'est le signe que la vitesse de rotation du plateau est inférieure à la vitesse nominale. Tournez doucement la molette de réglage fin de vitesse dans le sens « + ».
- Si les points stroboscopiques se déplacent vers la gauche, c'est le signe que la vitesse de rotation du plateau est supérieure à la vitesse nominale. Tournez doucement la molette de réglage fin de vitesse dans le sens « - ».
- Tournez progressivement la molette de réglage fin de vitesse dans l'un ou l'autre sens jusqu'à ce que les points stroboscopiques soient stationnaires et ne flottent ni vers la gauche ni vers la droite.

Alignement de la position d'arrêt du bras de lecture

- Il est possible d'ajuster la position de fin de lecture et de retour sur le support du bras de lecture à l'aide de la vis d'alignement (1) de la manière suivante :-

Avant de commencer l'alignement, veuillez enlever le capuchon en caoutchouc qui bouche l'orifice :



- a. Si le bras de lecture ne termine pas la lecture du disque et regagne précocement sa position de repos, utilisez un tournevis cruciforme pour visser (sens horaire) la vis d'alignement (1) dans l'orifice ; la position d'arrêt et d'éjection du bras de lecture sera repoussée vers le centre du disque afin d'achever la lecture.
- b. Si le bras de lecture ne peut pas regagner automatiquement sa position de repos après lecture du disque, utilisez un tournevis cruciforme pour dévisser (sens antihoraire) la vis d'alignement (1) dans l'orifice ; la position d'arrêt et d'éjection du bras de lecture sera repoussée vers la périphérie du disque afin d'achever la lecture.

Remarque :

- la position d'arrêt est une donnée très subjective qui varie d'un utilisateur à un autre. Sélectionnez donc celle qui vous convient le mieux selon votre collection de disques. Les réglages par défaut sont basés sur le modèle le plus fréquent.
- Veuillez vérifier de temps à autre la position d'arrêt pendant le réglage fin de vitesse pour éviter de visser ou dévisser plus qu'il n'en faut

ÉCOUTE DE DISQUES

Ce système comprend une plaque tournante à entraînement par courroie pleine grandeur à 2 vitesses. Vous pouvez écouter des 33 et des 45 tours.

1. Appuyez sur la touche « MODE » pour accéder au mode « PHONO ».
2. Assurez-vous d'avoir retiré la protection de la pointe de lecture de celle-ci et d'avoir libéré le verrouillage du bras de lecture qui l'assujettissait en position de repos.
3. Réglez le sélecteur de vitesse de la platine à la vitesse appropriée 33 ou 45 tours. Si vous écoutez des 45 tours, placez l'adaptateur pour 45 tours sur l'axe central.
4. Placez votre disque sur l'axe central.
5. Soulevez le relève-bras pour sortir le bras de lecture de sa position de repos. Placez le bras de lecture sur le bord du disque. La platine démarre automatiquement. Utilisez le relève-bras pour abaisser doucement le bras de lecture sur le disque.
6. Appuyez sur la touche « VOL-/+ » pour atteindre le niveau souhaité.
7. Lorsque le bras de lecture atteint la fin du disque, il revient automatiquement à sa position de repos et le platine s'arrête.

REMARQUE : Ne faites pas tourner ou n'arrêtez pas la platine à la main. Déplacer ou secouer la platine sans assujettir le bras de lecture pourrait endommager celui-ci.

ENREGISTREMENT USB

1. ENREGISTREMENT CD

Enregistrement d'une piste:

1. Branchez le lecteur USB dans la prise USB.
2. Pendant le mode de lecture de la piste désirée, appuyez sur le bouton "RECORD" une fois, "CHECK" apparaîtra sur l'affichage puis "REC USB". "USB" clignote.
3. Appuyez à nouveau sur le bouton "RECORD", l'écran affiche "REC One".
4. Appuyez à nouveau sur la touche "RECORD", l'écran affiche "REC USB" et le disque commence la lecture de la piste.

Enregistrement du disque complet:

1. Branchez le lecteur USB dans la prise USB
2. Réglez le disque en mode Stop.
3. Appuyez sur le bouton "RECORD", l'écran affichera "CHECK" puis "REC USB". "USB" clignote.
4. Appuyez à nouveau sur le bouton "RECORD", l'écran affiche "REC All".
5. En appuyant de nouveau sur le bouton "RECORD", la lecture et l'enregistrement commencent.

2. ENREGISTREMENT DU PHONOGRAPHE

1. Branchez le lecteur USB dans la prise USB
2. En mode de lecture PHONO, appuyez une fois sur le bouton "RECORD", l'écran affiche "CHECK" puis "REC USB". "USB" clignote.
3. Appuyez à nouveau sur la touche "RECORD", "REC USB" clignote sur l'affichage et l'appareil commence l'enregistrement.

3. ENREGISTREMENT BLUETOOTH®

1. Branchez le lecteur USB dans la prise USB
2. En mode de lecture *BLUETOOTH®*, appuyez une fois sur le bouton "RECORD", l'écran affiche "CHECK" puis "REC USB". "USB" clignote.
3. Appuyez à nouveau sur la touche "RECORD", "REC USB" clignote sur l'affichage et l'appareil commence l'enregistrement.

4. ENREGISTREMENT DE L'ENTRÉE AUXILIAIRE (AUX IN)

1. Branchez le lecteur USB dans la prise USB
2. En mode de lecture AUX-IN, appuyez une fois sur le bouton "RECORD", l'écran affiche "CHECK" puis "REC USB". "USB" clignote.
3. Appuyez à nouveau sur la touche "RECORD", "REC USB" clignote sur l'affichage et l'appareil commence l'enregistrement.

5. ENREGISTREMENT DAB/FM

1. Branchez le lecteur USB dans la prise USB
2. En mode de lecture DAB+ ou FM, appuyez une fois sur le bouton "RECORD", l'écran affiche "CHECK" puis "REC USB". "USB" clignote.
3. Appuyez à nouveau sur la touche "RECORD", "REC USB" clignote sur l'affichage et l'appareil commence l'enregistrement.

- Appuyez sur le bouton "INFO" de la télécommande pendant Bluetooth / Aux ou Phono-Enregistrement, vous pouvez sélectionner le débit binaire d'enregistrement de 32 - 256kHz. Appuyez sur "UP / F.F" ou "DN / F.R" pour choisir le débit désiré et appuyez à nouveau sur le bouton "INFO" pour confirmer.
- Le débit binaire de l'enregistrement DAB / FM est préréglé à 128 kHz.
- Il n'est pas capable de changer le débit binaire d'enregistrement pour l'enregistrement sur CD.

SUPPRIMER L'ENREGISTREMENT USB

Supprimer une piste :

1. En mode d'arrêt USB, appuyez sur le bouton "DELETE" de la télécommande une fois, 'DEL-T001' s'affichera sur l'écran.
2. Choisissez la piste désirée avec les boutons "DN" ou "UP" de la télécommande.
3. Appuyez à nouveau sur le bouton "DELETE" et choisissez avec les touches "DN" ou "UP" de la télécommande "YES". "YES" commencera à clignoter.
4. Appuyez sur le bouton "DELETE" pour confirmer la suppression.

Supprimer toutes les pistes :

1. En mode d'arrêt USB, appuyez et maintenez le bouton "DELETE" enfoncé pendant quelques secondes sur la télécommande, 'DEL-A' s'affichera sur l'écran.
2. Appuyez à nouveau sur le bouton "DELETE" et choisissez avec les touches "DN" ou "UP" de la télécommande "YES". "YES" commencera à clignoter.
3. Appuyez sur le bouton "DELETE" pour confirmer la suppression.
4. Toutes les pistes seront supprimées.

FONCTIONNEMENT DE L'ENTRÉE AUXILIAIRE (AUX IN)

Appuyez sur la touche « MODE » pour accéder au mode AUX IN. Insérez le câble audio (non inclus) dans la prise « AUX IN » correspondante de l'appareil (PL880).

Lancez la lecture de l'appareil connecté et vous pourrez l'écouter à l'aide du PL880.

FONCTION DE SOURDINE/ÉGALISEUR (MUTE/EQ)

En mode de lecture, appuyez une fois sur la touche « MUTE » de la télécommande, les haut-parleurs n'émettront aucun son et « MUTE » s'affiche à l'écran ; appuyez sur la touche « MUTE » ou « VOL+/- » ou « EQ » pour annuler la mise en sourdine et vous pourrez entendre de nouveau des sons sortir des haut-parleurs.

En mode de lecture, appuyez sur la touche « EQ » pour choisir parmi les différents effets sonores « POP/CLASSIC/ROCK/JAZZ/FLAT » celui que vous souhaitez.

LINE-OUT

Vous pouvez connecter l'appareil à un amplificateur externe ou à un appareil d'enregistrement (tel qu'un magnétophone à cassette) via la sortie de sortie de ligne. Pour ce faire, connectez l'appareil à un câble RCA classique que vous pouvez obtenir auprès d'un revendeur spécialisé.

FONCTIONNEMENT DES CASQUES



Pendant le fonctionnement normal, insérez le câble du casque (non inclus) dans la prise « PHONES » correspondante de l'appareil. Vous pouvez désormais entendre le son sortir dans vos écouteurs.

Remarque : Baissez le levier de volume lorsque vous écoutez avec un casque.

Pour éviter des lésions auditives, n'écoutez pas à des niveaux sonores élevés pendant de longues périodes.

RÉGLAGES

Réglages de langue

En mode de lecture FM ou DAB, appuyez sur la touche « MENU », puis sur « TUNER-MENU + » ou « TUNER MENU – » pour choisir « SYSTEM », appuyez sur la touche « ENTER » pour confirmer.

Appuyez sur « TUNER MENU + » ou « TUNER MENU – » pour choisir « Language », puis sur « ENTER » pour confirmer l'accès au réglage « LANGUAGE ». Vous pouvez choisir parmi « English-Deutsch ».

HEURE

1. Réglez l'appareil en mode veille.
2. Appuyez sur la touche "PLAY / MENU" de l'appareil et maintenez-la enfoncée, "24 HR" clignote sur l'affichage. "
3. Réglez le mode "12 HR" ou "24 HR" en appuyant sur le bouton "DN / F-R / SCAN" ou "UP / F-F / INFO". Pour confirmer appuyez sur le bouton "PLAY / MENU", les heures commencent à clignoter.
4. Réglez l'heure en appuyant sur le bouton "DN / F-R / SCAN" ou "UP / F-F / INFO". Pour confirmer appuyez sur le bouton "PLAY / MENU", les minutes commencent à clignoter.
5. Réglez les minutes en appuyant sur le bouton "DN / F-R / SCAN" ou "UP / F-F / INFO". Pour confirmer, appuyez à nouveau sur le bouton "PLAY / MENU" et le réglage de l'heure est terminé.

RÉINITIALISATION DES RÉGLAGES D'USINE

En mode DAB, appuyez sur le bouton "INFO" de l'appareil et maintenez-le enfoncé, "Appuyez sur la touche de sélection pour réinitialiser" s'affichera à l'écran. Appuyez sur le bouton "SELECT" pour confirmer. "System Reset" s'affichera à l'écran, ce qui signifie que la réinitialisation d'usine a réussi.

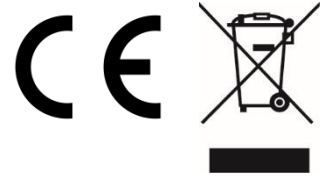
SPÉCIFICATIONS TECHNIQUES

Alimentation	: AC 100-240V~50/60Hz
Plage de fréquences	: DAB+ 174.928 – 239.200MHz : FM 87.5 – 108.00MHz
Nombre de stations radio mémorisées.	: 20 FM, 20 DAB+
Vitesse de la platine	: 33 / 45 RPM
Puissance de sortie	: 2x 12,5W RMS

IMPORTATEUR

Wörlein GmbH
Gewerbestr. 12
D 90556 Cadolzburg
Allemagne

Tél. : +49 9103 71 67 0
Fax : +49 9103 71 67 12
Email : service@woerlein.com
Site web : www.woerlein.com



Technische Änderungen und Druckfehler vorbehalten

Copyright de Wörlein GmbH, 90556 Cadolzburg, www.woerlein.com

Vervielfältigung nur mit ausdrücklicher Genehmigung der Woerlein GmbH

MILIEUBESCHERMING



Gooi dit product niet weg bij het huishoudafval aan het einde van de levensduur ervan. Breng het product terug naar een inzamelingspunt voor hergebruik van elektrische en elektronische apparatuur. Dit wordt aangegeven door dit symbool op het product, in de gebruiksaanwijzing of op de verpakking.

De materialen zijn herbruikbaar volgens de markeringen. Door materiaal te recyclen of oude apparaten op een andere manier te hergebruiken draagt u bij aan het bescherming van ons milieu. Neem a.u.b. contact op met uw gemeente voor informatie over inzamelingspunten.

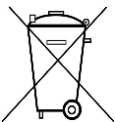
	WAARSCHUWING Risico voor een elektrische schok Niet openen!	
Waarschuwing: Verwijder de behuizing (of achterzijde) niet, om het risico op elektrische schokken te verkleinen. Geen voor de gebruiker te onderhouden onderdelen binnenin het apparaat. Laat reparatie over aan gekwalificeerd onderhoudspersoneel.		



Dit symbool wijst op de aanwezigheid van een gevaarlijke spanning binnenin de behuizing, die groot genoeg is om elektrische schokken te veroorzaken.



Dit symbool wijst de gebruiker op de aanwezigheid van belangrijke gebruiks- en onderhoudsinstructies voor het apparaat.



Gebruikte batterijen zijn gevaarlijk afval en mogen NIET weggegooid worden bij het huishoudelijk afval!!! Als consument bent u wettelijk verplicht alle batterijen terug te brengen voor milieuvriendelijk hergebruik - of de batterijen gevaarlijke stoffen*) bevatten of niet.

U kunt batterijen gratis terugbrengen naar openbare inzamelingspunten in uw gemeente of bij winkels die de betreffende soort batterijen verkopen.

Alleen volledig lege batterijen.

*) met de markering Cd = cadmium, Hg = kwik, Pb = lood

	WAARSCHUWING BATTERIJ NIET DOORSLIKKEN, RISICO OP CHEMISCHE BRANDWONDEN Dit product bevat een knoopcelbatterij. Als deze knoopcelbatterij wordt ingeslikt, kan dit in slechts 2 uur tot ernstige brandwonden leiden en zelfs fataal aflopen. Houd nieuwe en gebruikte batterijen uit de buurt van kinderen. Als de batterijhouder niet goed kan worden gesloten, stop het product te gebruiken en houd het uit de buurt van kinderen. Als u denkt dat batterijen zijn ingeslikt of in een willekeurig lichaamsdeel terecht zijn gekomen, raadpleeg onmiddellijk uw arts.
--	---

CLASS 1 LASER PRODUCT
KLASSE 1 LASER PRODUKT
LUOKAN 1 LASER LAITE
KLASS 1 LASER APPARAT
PRODUCTO LASER CLASE 1

WAARSCHUWING - ONZICHTBARE LASERSTRALING WANNEER DE BEHUIZING GEOPEND WORDT OF DE INTERNE BEVEILIGING UITGESCHAKELD. VERMIJD BLOOTSTELLING AAN DE LASERSTRAAL.



Luister nooit langdurig op hoge volumeniveaus, om mogelijke gehoorbeschadiging te voorkomen.

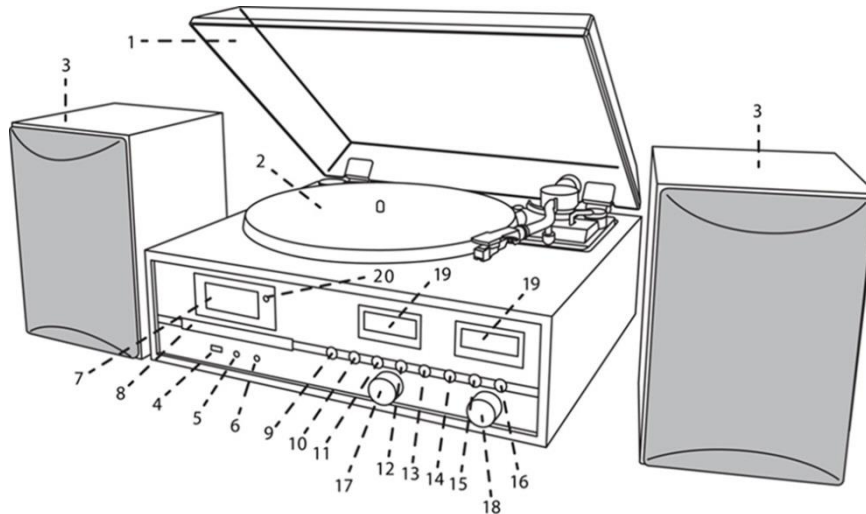
- Gebruik het apparaat alleen binnenshuis in een droge omgeving.
- Bescherm het apparaat tegen vocht.

Veiligheids-, milieu- en instellingsaanwijzingen

- Open het apparaat niet. **ELECTRISCHE SCHOKGEVAAR!** Laat opening en reparatie over aan gekwalificeerd onderhoudspersoneel.
- Sluit dit apparaat alleen aan op een goed geïnstalleerd en geaard stopcontact. Zorg ervoor dat de netspanning overeenkomt met het de specificaties op het etiket.
- Zorg ervoor dat het electriciteits snoer droog blijft tijdens gebruik. Zorg ervoor dat het electriciteits snoer niet afgeknepen of op een andere manier beschadigd wordt.
- Beschadigde snoeren of stekkers moeten meteen vervangen worden door geautoriseerd onderhoudspersoneel.
- In geval van bliksem moet de stekker onmiddellijk uit het stopcontact getrokken worden.
- Wanneer kinderen het apparaat gebruiken, moeten de ouders toezicht houden.
- Reinig het apparaat alleen met een droge doek.
- Gebruik **GEEN SCHOONMAAKMIDDELEN** of **SCHUURSPONSJES!**
- Stel het apparaat niet bloot aan direct zonlicht of andere hittebronnen.
- Installeer het apparaat op een plaats met voldoende ventilatie, om oververhitting te voorkomen.
- Dek de ventilatieopeningen niet af!
- Installeer het apparaat op een veilige en vibratievrije plaats.
- Installeer het apparaat zo ver mogelijk uit de buurt van computers en magnetrons; anders kan de radio-ontvangst gestoord worden.
- Open de behuizing niet en probeer het apparaat niet te repareren. Dit is gevaarlijk en doet uw garantie vervallen. Reparaties mogen alleen uitgevoerd worden door geautoriseerd onderhoudspersoneel.
- Dit apparaat is uitgerust met een "Klasse 1 Laser". Vermijd blootstelling aan de laserstraal; dit kan verwondingen aan de ogen veroorzaken.
- Gebruik alleen kwik- en cadmium-vrije batterijen.
- Gebruikte batterijen zijn gevaarlijk afval en mogen NIET weggegooid worden bij het huishoudelijk afval!!! Breng de batterijen terug naar uw handelaar of naar inzamelingspunten in uw gemeente.
- Houd batterijen buiten bereik van kinderen. Kinderen kunnen batterijen per ongeluk inslikken. Raadpleeg onmiddellijk een dokter wanneer een kind een batterij ingeslikt heeft.
- Controleer uw batterijen regelmatig om batterijlekkage te voorkomen.
- De stekker of een koppelkabel wordt gebruikt als onderbrekingsapparaat. De onderbrekingsapparaten zullen gereed zijn voor gebruik.
- Zet geen open vuurbronnen, zoals brandende kaarsen, op het apparaat.
- Zet geen met vloeistof gevulde objecten, zoals vazen, op het apparaat.
- Dit apparaat is voor gebruik in omgevingen met een gematigd klimaat; niet geschikt in landen met een tropisch klimaat.

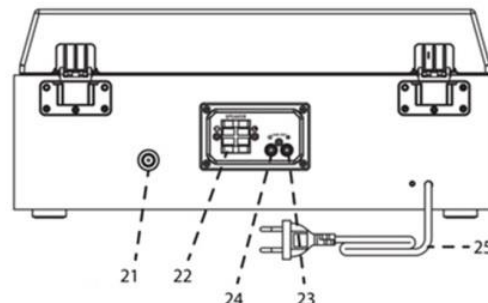
LOCATIE VAN BEDIENINGEN

VOORAANZICHT



- | | | | |
|----|--------------------------|----|---|
| 1 | Stofkap | 11 | De toets AFspeLEN/MENU |
| 2 | Draaitafel | 12 | De toets STOP/
VOORINStELLING |
| 3 | Luidspreker | 13 | Toets OMLAAG/
TERUGSPOELen/SACN |
| 4 | USB-aansluiting | 14 | De toets OMHOOG/
VOORUITSpOELen/INFO |
| 5 | Hoofdtelefoonaansluiting | 15 | De toets AFSpEELMODUS |
| 6 | AUX-IN-aansluiting | 16 | Opnametoets. |
| 7 | LCD-Scherm | 17 | VOLUME-knop |
| 8 | Cd-lade | 18 | De knop SELECTEREN/
INVOEREN |
| 9 | De toets OPENEN/SLUITEN | 19 | VU-meter |
| 10 | De toets STAND-BY/MODUS | 20 | Infraroodsensor |

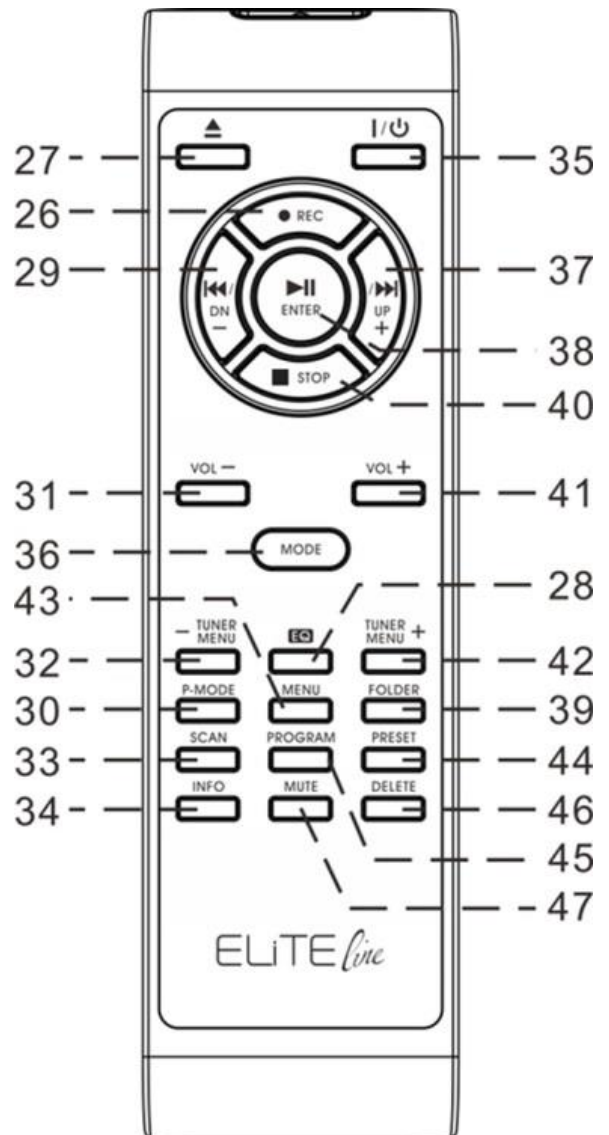
ACHTERANZICHT



- | | | | |
|----|----------------------------|----|-----------------------------|
| 21 | Antenne-aansluiting | 24 | Line Out-aansluiting rechts |
| 22 | Luidsprekeraansluiting | 25 | Netsnoer |
| 23 | Line Out-aansluiting links | | |

AFSTANDSBEDIENING

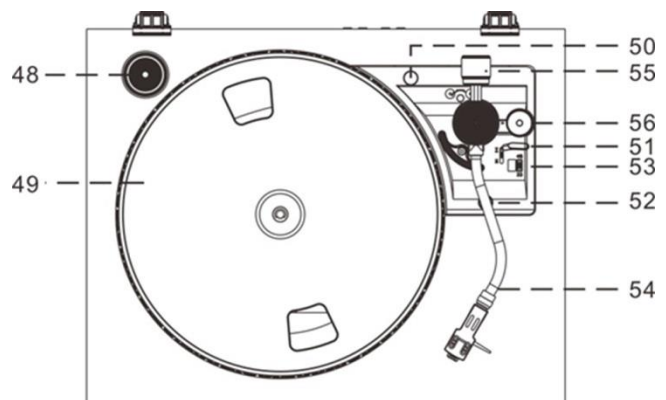
- 26. OPNEMEN
- 27. ▲ Open/Sluit
- 28. EQ Geluidsinstellingen
- 29. DN ◀◀ - Track terugspoelen
- 30. P.MODE – Herhalen/Willekeurig
- 31. VOL – Volume –
- 32. TUNER/MENU - Afstemmen/Menu omlaag
- 33. SCANNEN
- 34. INFO Informatie
- 35. ⏻ Aan-/uitzetten
- 36. MODUSFUNCTIE
- 37. UP ▶▶ - Track vooruitspoelen
- 38. ▶◻ – De toets Afspelen/Pauzeren/ Invoeren
- 39. MAP
- 40. ■ STOP
- 41. VOL + Volume +
- 42. AFSTEMMER/MENU + Afstemmen/ Menu omhoog
- 43. MENU
- 44. VOORINSTELLEN
- 45. PROGRAMMEREN
- 46. WISSEN
- 47. DEMPEN



OPMERKING: Alle toetsen op de afstandsbediening hebben dezelfde functie als deze toetsen op het apparaat.

PLATENSPELER

- 48. 45 TPM-adapter voor singles
- 49. Draaiplateau
- 50. Transportschroef
- 51. Ophefhendel
- 52. Toonarmvergrendeling
- 53. Snelheidschakelaar (33 & 45 tpm)
- 54. Toonarm met naald
- 55. Tegengewicht
- 56. Pitch controle

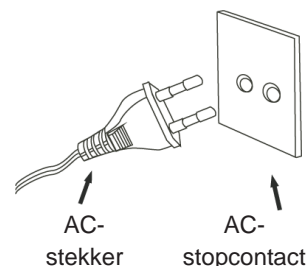


AAN DE SLAG

VOEDINGSBRON

Dit systeem is uitsluitend ontworpen voor gebruik op normale 230V 50Hz AC-voeding. Als u het apparaat met een andere voedingsbron probeert te gebruiken, kan het systeem beschadigd raken en dergelijke schade wordt niet gedekt door uw garantie.

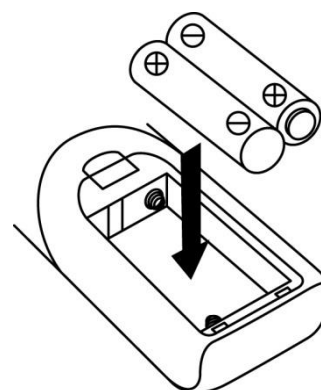
OPMERKING: Als deze stekker niet in uw stopcontact past, dan hebt u waarschijnlijk een verouderd niet-gepolariseerd AC-stopcontact. U dient uw stopcontact in dit geval door een gekwalificeerde en geautoriseerde elektromonteur laten vervangen.



HET PLAATSEN VAN BATTERIJEN IN DE AFSTANDSBEDIENING

Het batterijvak bevindt zich aan de achterzijde van de afstandsbediening.

1. Verwijder de klep van het batterijvak door op het lipje te drukken en het op te tillen.
2. Plaats twee (2) AAA-formaat batterijen (niet meegeleverd) in het batterijvak met de merktekens van de polariteit zoals in het batterijvak aangegeven.
3. Plaats het klepje terug op de batterijhouder.



ALGEMENE BEDIENINGEN

In-/uitschakelen

Druk op de toets "STANDBY/MODE" om in de werkmodus te gaan.

Houd de toets "STANDBY/MODE" ingedrukt om het apparaat uit en op stand-by te schakelen.

Modusselectie

Druk herhaaldelijk op de toets "STANDBY/MODE" op het apparaat of op de toets "MODE" op de afstandsbediening om tussen de modi te wisselen.

Volumeregeling

Draai aan de knop "VOL" op het apparaat of druk op de toetsen "VOL-/+ " op de afstandsbediening om het volume te verlagen/verhogen.

Er zijn 40 volumeniveaus en deze worden weergegevens als Vol min – Vol max.

ERP-voedingsbeheer

Als u het afspelen stopt en de aan-/uittoets vervolgens niet ingedrukt houdt om het apparaat UIT te schakelen, zal het systeem zichzelf na ca. 10 minuten automatisch uitschakelen. Druk herhaaldelijk op de toets "STANDBY/MODE" op het apparaat of op de toets "⏻" op de afstandsbediening om het apparaat uit de stand-by-modus te halen.

DAB-BEDIENING

1. Sluit de FM / DAB-antenne aan op de antenneaansluiting aan de achterkant van het apparaat.
2. Schakel het apparaat in en druk op de toets "MODE" om naar de DAB-modus te gaan. Het apparaat voert automatisch een zenderzoekopdracht uit tijdens de eerste inbedrijfstelling en slaat alle gevonden stations op.
3. Druk op de toets "TUNER MENU –" of "TUNER MENU +" om DAB-stations handmatig te selecteren. Selecteer het gewenste DAB-station en druk op "ENTER" om het afspelen te bevestigen. Als u op een stereo DAB-station afstemt, zal 'stereo' op het scherm verschijnen.
4. Druk in de DAB-afspeelmodus op de toets "INFO" om de volgende informatie over het afspelende DAB-station op het scherm op te roepen: Genre, frequentie, audio-bitsnelheid, signaalsterkte, klok / datum, DLS-informatie, enz.

Handmatige DAB-bediening

1. Schakel het apparaat in en selecteer de DAB-modus met de knop "MODE".
2. Houd de "SELECT" -knop ingedrukt, 'Manual tune' verschijnt op het display.
3. Draai aan de "SCROLL ▼ / ▲ " knop om de transponder te selecteren en druk vervolgens op "ENTER" om te bevestigen om te luisteren.

GEHEUGENFUNCTIE IN DAB-/FM-MODUS

1. Selecteer in de DAB-/FM-afspeelmodus het gewenste radiostation. Houd de toets "PRESET" 2 seconden ingedrukt en de display zal '<EMPTY P1>' weergeven. Druk nu op de toets "TUNER MENU +" of "TUNER MENU –" om het gewenste station te kiezen.
2. Druk ter bevestiging op de toets "ENTER" en de display zal 'Preset 1 Stored' weergeven.
3. Herhaal de bovengenoemde 1 - 2 stappen om 20 gewenste DAB-stations of 20 FM-stations te programmeren.
4. Druk één keer op de toets "PRESET" om de opgeslagen nummers af te spelen. Druk op de toets "TUNER MENU +" of "TUNER MENU –" om de opgeslagen stations te selecteren.

RADIOBEDIENING

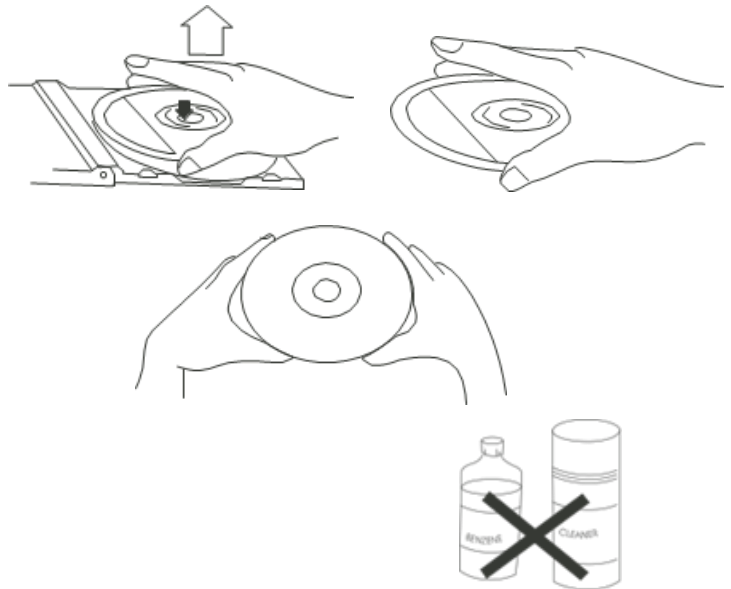
1. Schakel het apparaat in en druk op de knop "MODE" om naar de FM-modus te gaan.
2. Druk op de knop "SCAN" om automatisch naar FM-zenders te zoeken. U kunt ook het gewenste radiostation instellen met de knop "TUNER MENU + / TUNER MENU -".
3. Als u op een stereo FM-station afspeelt, dan zal de display 'stereo' weergeven. Als u op een zwakker FM-station afstemt, zal de ontvangst automatisch op mono schakelen. U kunt op "SELECT" en "ENTER" drukken om te wisselen tussen Stereo en Mono modus.
4. Druk in de FM-gebruiksmodus op de toets "INFO" om de volgende informatie op het scherm op te roepen: Stereo / mono, radiotekst, genre, signaalsterkte, klok / datum, frequentie. enz.

CD -MP3-/USB-BEDIENING

COMPACT DISKS ONDERHOUDEN

Om een disk uit zijn doosje te halen, drukt u op het midden van het doosje en tilt u de disk er uit door deze voorzichtig aan de randen vast te houden.

Vingerafdrukken en vuil dienen voorzichtig met een zacht doekje van de oppervlakte worden verwijderd. In tegenstelling tot langspeelplaten, hebben compact disks geen groeven waar stof en microscopisch vuil wordt verzameld. De meeste stofdeeltjes kunnen dus gewoon worden weggeveegd met een zacht doekje. Veeg in een rechte lijn vanuit het midden naar de rand van de disk. Kleine stofdeeltjes en lichte vlekken zullen absoluut geen effect hebben op de afspeelkwaliteit.



Opmerking: Voor zowel de cd- als USB-modus, gelden dezelfde gebruiksprocedures.

Een cd of USB-drive afspelen

- Schakel het apparaat in en druk op de toets "MODE" om naar de cd- of usb-modus te gaan. Druk op de toets "MODE" om de cd- of USB-modus te openen.
- CD:** Druk op de toets "OP/CL" om de cd-lade te openen. Plaats een CD met de bedrukte kant naar boven in de lade en sluit de CD-klepje. De eerste track zal worden afgespeeld.
USB: Steek voorzichtig een USB-drive in de USB-poort. De eerste track zal worden afgespeeld.
- Druk op de toets "PLAY/PAUSE" om het afspelen te pauzeren. De tracktijd zal beginnen te knipperen. Druk nogmaals op de toets "PLAY/PAUSE" om het afspelen te hervatten.
- Druk op "STOP" om het afspelen te stoppen.

TRACKS OVERSLAAN EN VOORUIT-/TERUGSPOELEN IN CD-/USB-MODUS

- Druk in cd-/USB-afspeelmodus meerdere keren op de toets "UP/F.F" (Vooruitspoelen) of "DN/F.R" (Terugspoelen) om de volgende of vorige track te selecteren. De disk zal vanaf de geselecteerde track worden afgespeeld.
- Houd de toets "UP/F.F" of "DN/F.R" ingedrukt om binnen een track vooruit of terug te spoelen en een specifiek segment te vinden. De speler zal op hoge snelheid vooruit- of terugspoelen. Laat de toets los zodra u het gewenste segment hoort en de normale afspeelmodus zal vanaf dat punt worden hervat.
- Druk op de toets "FOLDER" op de afstandsbediening om de volgende map (album) te selecteren.

HERHALENDE en WILLEKEURIGE afspeelmodus

Druk op "PLAY-MODE" op het apparaat of op "P.MODE" op de afstandsbediening om de herhaalmodus te selecteren:

Rep1: de huidige titel wordt continu afgespeeld

RepF: het geselecteerde album wordt continu afgespeeld (alleen met MP3-CD of USB)

RepA: herhaalt de volledige CD of USB-stick.

Rand: willekeurig afspelen. De nummers worden in willekeurige volgorde afgespeeld.

GEHEUGENFUNCTIE IN CD-/MP3-MODUS

1. Druk in de stopmodus op de toets "PROGRAM" om het programmeren te starten. 'DISC', 'MEM', 'P01' en 'T01' zullen op de display verschijnen.
2. Druk op de toets "UP/F.F." of "DN/F.R" om de gewenste track te selecteren en druk vervolgens ter bevestiging op de toets "PROGRAM".
3. Herhaal stap 1 en stap 2 om de programmering te vervolgen.
Opmerking: U kunt in totaal 20 MP3-tracks of 20 cd-tracks opslaan. 'PROGFULL' zal op de display verschijnen zodra u 20 MP3-tracks of 20 cd-tracks overschrijdt.
4. Druk op de toets "PLAY-MODE" om de opgeslagen tracks af te spelen en druk op "UP/F.F" of "DN/F.R" om een track in de opgeslagen volgorde te selecteren.
5. Druk tweemaal op de toets "STOP" om de programmeermodus te verlaten. De gehele programmering opgeslagen in het geheugen zal worden geannuleerd.

BLUETOOTH®-FUNCTIE

1. Schakel het apparaat in en druk op de toets "MODE" om de modus *Bluetooth*® te selecteren.
2. Selecteer op uw mobiele apparaat (smartphone, tablet, enz.) de *Bluetooth*® ID met de naam 'PL880' en bevestig vervolgens de verbinding.
3. U kunt uw muziek nu naar de PL880 zenden, terwijl alle bedieningen alleen nog maar kunnen worden uitgevoerd op uw mobiele apparaat.

BEDIENING VAN DE PLATENSPELER**BELANGRIJK**

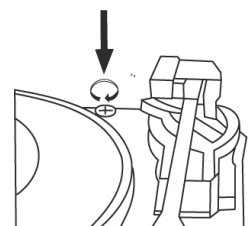
OM BESCHADIGING VAN DE BEHUIZING OF HET DEKSEL VAN DE PLATENSPELER TE VOORKOMEN, HET DEKSEL NOOIT GEFORCEERD SLUITEN. TIL HET DEKSEL ALTIJD OP OM DE BEUGELSTEUN VAN HET DEKSEL LOS TE LATEN.

BEUGELSTEUN VAN DEKSEL: VOORUIT TREKKEN OM LOS TE LATEN EN HET DEKSEL TE LATEN ZAKKEN.

Rechtsboven in de hoek van het draaiplateau zit een transportschroef om de platenspeler te beschermen tegen transportschade.

Voordat u begint met afspelen, gebruik a.u.b. een schroevendraaier om de transportschroef volledig rechtsom te draaien (schroefje gaat omlaag).

Om het draaiplateau weer te vergrendelen voor transport, dient u de schroef linksom te draaien om het mechanisme vast te zetten.

**Afstemming van de snelheid met behulp van de pitch-correctie**

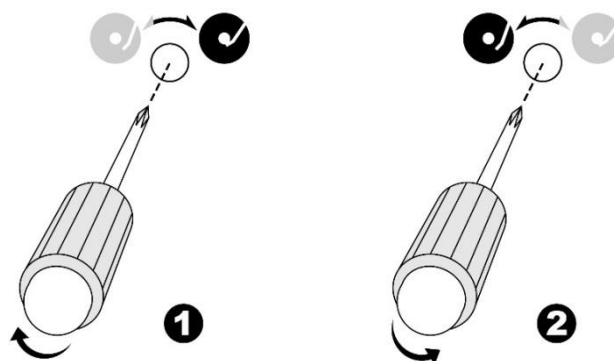
Met de pitch-corrector past u de snelheid van de draaitafel ietsje aan. Om te controleren of de snelheid van een plaat die u afspeelt juist is of dat deze moet worden aangepast, doe het volgende:

- Bijvoorbeeld: Kijk tijdens het afspelen van een 45 rpm plaat naar de juiste strook strobekalibratiestippen op de rand van de draaitafel, belicht door het Strobelampje.
 - De bovenste is voor 33 rpm; de middelste voor 45 rpm.
- Indien blijkt dat de strobepunten naar rechts gaan, betekent dat dat de schijf langzamer ronddraait dan de nominale snelheid. Schuif de Toonhoogteregelaar langzaam richting “+”.
- Indien blijkt dat de strobepunten naar links gaan, betekent dat dat de schijf sneller ronddraait dan de nominale snelheid. Schuif de Toonhoogteregelaar langzaam richting “-”.
- Pas de Toonhoogteregelaar aan totdat de strobepunten stilstaan en niet naar links of naar rechts gaan.

Uitlijning van de stoppositie van de toonarm

- De positie van de toonarm na het afspelen en het terugplaatsen op de steun, kan als volgt worden bijgesteld bij de uitlijnschroef: -

Verwijder de rubberen afdekking uit het gaatje voordat u begint met uitlijnen:



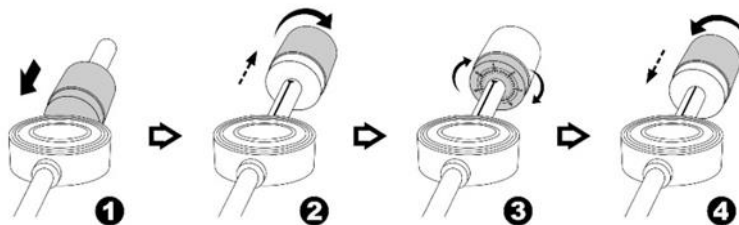
- a. Indien het systeem het afspelen van de plaat niet kan voltooien, gebruik dan een kruiskopschroevendraaier om de uitlijnschroef in het gaatje rechtsom te draaien. De stop- en uitwerppositie van de toonarm zullen meer richting het centrum van de plaat gaan om het afspelen te voltooien.
- b. Indien het systeem niet automatisch na het afspelen van de plaat terug in de ruststand kan gaan, gebruik dan een kruiskopschroevendraaier om de uitlijnschroef in het gaatje linksom te draaien. De stop- en uitwerppositie van de toonarm zullen meer van het centrum van de plaat af gaan om het afspelen te voltooien.

Opmerking:

- De stoppositie is subjectief voor de verschillende klanten. Selecteer de meest geschikte positie gebaseerd op uw eigen platencollectie. De fabrieksinstelling is gebaseerd op de meest gangbare positie.
- Controleer nu en dan de stoppositie tijdens het bijstellen en draai de schroef niet te ver naar binnen.

INSTALLEREN VAN HET CONTRAGEWICHT

1. Schuif het contragewicht volledig in de achterkant van de toonarm. Draai rechtsom totdat deze vastklikt.
2. Draai het contragewicht rechtsom en naar achteren totdat deze de witte lijn bereikt, zoals in figuur 2.
3. Draai de contramarkering totdat deze in "0"-stand staat.
4. Draai het contragewicht linksom en naar binnen totdat deze de juiste werkdruk bereikt.



Opmerking: de werkdruk van de geleverde naald heeft een bereik van 4 - 6 gram. Volgens de fabrikant van het patroon. Elke naald heeft zijn eigen werkdruk. Raadpleeg de respectievelijke specificatie.

PLATEN AFSPLEN

Dit systeem bevat een riemaangedreven draaiplateau van volledige grootte en met 2 snelheden. U kunt dus zowel 33 als 45 tpm platen afspelen.

1. Druk op de toets "MODE" om de modus "PHONO" te openen.
2. Zorg ervoor dat u de naaldkap van de naald hebt verwijderd en de toonarmvergrendeling hebt losgemaakt waarmee de toonarm op de toonarmsteun vast zit.
3. Stel de snelheidschakelaar van de platenspeler in op de correcte snelheid: 33 of 45 tpm. Als u 45 tpm 'singles' wilt afspelen, dient u de 45 tpm adapter op de middenas te plaatsen.
4. Plaats uw plaat op de middenas.
5. Til het ophefhendel op om de toonarm van zijn steun op te heffen. Beweeg de toonarm naar de rand van de plaat. Het draaiplateau zal automatisch starten. Gebruik het ophefhendel om de toonarm geleidelijk aan op de plaat te laten zakken.
6. Druk op de toets "VOL-/+ " om het gewenste volumeniveau in te stellen.
7. Wanneer de toonarm het einde van de plaat bereikt, zal deze automatisch terugkeren naar de toonarmsteun terwijl de platenspeler stopt.

OPMERKING: Probeer het draaiplateau nooit handmatig te draaien of stoppen. Als u de platenspeler verplaatst of schudt zonder dat de klem van de toonarm vast zit, kan de toonarm beschadigd raken.

USB-OPNAME

1. CD'S OPNEMEN

Neem een titel op:

1. Steek de USB-stick in de USB-aansluiting.
2. Druk terwijl de gewenste track wordt afgespeeld op de knop "RECORD". Het geeft "CHECK" en vervolgens "REC USB" weer. "USB" knippert.
3. Druk opnieuw op "RECORD". Het display toont "REC One".
4. Druk opnieuw op "RECORD". Het display knippert "REC USB" en de opname start.

Een complete CD opnemen

1. Steek de USB-stick in de USB-aansluiting.
2. Beëindig de mogelijke weergave met de "STOP" -knop.
3. Druk op de knop "RECORD". Het geeft eerst "CHECK" weer en daarna "REC USB".
4. Druk opnieuw op "RECORD". Het display toont "REC All".
5. Druk opnieuw op de knop "RECORD" om de opname te starten. "REC USB" knippert op het display.

2. PLATEN OPNEMEN

1. Steek de USB-stick in de USB-aansluiting.
2. Druk tijdens het afspelen op de knop "RECORD". Het geeft eerst "CHECK" weer en daarna "REC USB". "USB" knippert.
3. Druk opnieuw op "RECORD". De opname begint en "REC USB" knippert op het display.

3. BLUETOOTH®-OPNAME

1. Steek de USB-stick in de USB-aansluiting.
2. Druk tijdens het afspelen op de knop "RECORD". Het geeft eerst "CHECK" weer en daarna "REC USB". "USB" knippert.
3. Druk opnieuw op "RECORD". De opname begint en "REC USB" knippert op het display.

4. AUX-IN OPNAME

1. Steek de USB-stick in de USB-aansluiting.
2. Druk tijdens het afspelen op de knop "RECORD". Het geeft eerst "CHECK" weer en daarna "REC USB". "USB" knippert.
3. Druk opnieuw op "RECORD". De opname begint en "REC USB" knippert op het display.

5. DAB/FM OPNAME

1. Steek de USB-stick in de USB-aansluiting.
2. Druk tijdens het afspelen op de knop "RECORD". Het geeft eerst "CHECK" weer en daarna "REC USB". "USB" knippert.
3. Druk opnieuw op "RECORD". De opname begint en "REC USB" knippert op het display.

LET OP:

- Druk op de knop "INFO" op de afstandsbediening tijdens Bluetooth / AUX of neem opname op om de opnamekwaliteit (bitsnelheid) te wijzigen van 32 - 256kB/s. Druk op de knoppen "UP / F" of "DN / F.R" om de gewenste bitsnelheid te selecteren en bevestig met de knop "INFO".

- Met DAB / FM is slechts een bitrate van 128kB / s mogelijk.
- De bitsnelheid voor CD-opnamen kan niet worden gewijzigd.

EEN USB-OPNAME WISSEN

Een titel verwijderen:

1. Druk tijdens USB-weergave op de knop "WISSEN" op de afstandsbediening. "DEL-T001" wordt weergegeven op het display.
2. Selecteer de gewenste track met de knoppen "DN" en "UP" op de afstandsbediening.
3. Druk opnieuw op "DELETE" en selecteer "YES" met "DN" en "UP" op de afstandsbediening. "YES" begint te knipperen.
4. Druk nogmaals op "DELETE" om het verwijderen te bevestigen.

Verwijder alle titels:

1. Houd in USB-stopmodus de "DELETE" -knop op de afstandsbediening een paar seconden ingedrukt. "DEL-A" wordt weergegeven op het display.
2. Druk opnieuw op "DELETE" en selecteer "YES" met "DN" of "UP" op de afstandsbediening. "YES" begint te knipperen.
3. Door opnieuw op de "WISSEN" -toets te drukken, wordt de verwijdering bevestigd.
4. Alle titels zijn verwijderd.

DE AUX-IN GEBRUIKEN

Druk op de toets "MODE" om de modus 'AUX IN' te selecteren. Steek een audiokabel (niet inbegrepen) in de overeenkomstige 'AUX IN'-ingang van het apparaat (PL880).

Start het afspelen op het aangesloten apparaat om de audio via de PL880 af te spelen.

DEMPEN/EQ-BEDIENING

Druk in afspeelmodus eenmaal op de toets "MUTE" op de afstandsbediening om het geluid uit de luidsprekers te dempen terwijl 'MUTE' op de display wordt weergegeven; druk op de toets "MUTE", "VOL +/-" of "EQ" om de dempfunctie te annuleren en het geluid uit de luidsprekers te herstellen.

Druk in afspeelmodus op de toets "EQ" om het gewenste geluidseffect "POP/KLASSIEK/ROCK/JAZZ/VLAK" te selecteren.

DE "PHONES"-UITGANG GEBRUIKEN

Steek tijdens normaal gebruik een hoofdtelefoonkabel (niet inbegrepen) in de overeenkomstige 'PHONES'-uitgang van het apparaat. U kunt het geluid nu via uw hoofdtelefoon horen.



Opmerking: Stel a.u.b. een lager volumeniveau in wanneer u de "PHONES" uitgang gebruikt.

Luister nooit langdurig op hoge volumeniveaus, om mogelijke gehoorbeschadiging te voorkomen.

LINE-OUT

U kunt het apparaat via de uitgang van de uitgang aansluiten op een externe versterker of opnameapparaat (zoals een cassette recorder).

INSTELLINGEN

Taalinstelling

Druk in FM- of DAB-afspeelmodus op de toets "MENU", druk vervolgens op "TUNER MENU +" of "TUNER MENU -" om 'SYSTEM' te selecteren en druk ter bevestiging op de toets "ENTER".

Druk op "TUNER MENU +" of "TUNER MENU -" om 'Language' te selecteren en druk ter bevestiging op "ENTER" om de TAALINSTELLING te openen. U kunt kiezen uit "English - Deutsch".

TIJD

1. 1. Schakel het apparaat naar stand-by.
2. 2. Druk op de knop "PLAY / MENU" op het apparaat en houd deze ingedrukt. "24 HR" knippert op het display.
3. 3. Selecteer de modus "12 HR" of "24 HR" met de knop "DN / F-R / SCAN" of "UP / F-F / INFO". Bevestig met de knop "PLAY / MENU". De uuraanduiding begint te knipperen.
4. 4. Stel de uren in met de "DN / F-R / SCAN" of "UP / F-F / INFO" knop en bevestig opnieuw met de "PLAY / MENU" knop. De minutenweergave begint te knipperen.
5. 5. Stel de minuten in met de "DN / F-R / SCAN" of "UP / F-F / INFO" knop en bevestig met de "PLAY / MENU" knop. De instelling is nu voltooid.

TERUGZETTEN IN FABRIEKSINSTELLINGEN

Houd in de DAB-modus de "INFO" -knop een paar seconden ingedrukt. "Select Select" verschijnt op het display. Druk op de toets "SELECT" om de invoer te bevestigen. "System Reset" verschijnt en het apparaat wordt gereset. Alle instellingen worden verwijderd.

TECHNISCHE SPECIFICATIES

Stroomvoorziening	AC 100-240V ~ 50Hz/60Hz
Frequentiebereik	DAB 174,928 - 239,200 MHz FM 87,5 - 108 MHz
Aantal vooraf in te stellen radiozenders.	20 (FM), 20 (DAB)
Snelheid van draaiplateau	33/45 TPM
Uitgangsvermogen	2 x 12,5 W RMS

IMPORTEUR

Wörlein GmbH
Gewerbestr. 12
D 90556 Cadolzburg
Duitsland

Tel.: +49 9103 71 67 0
Fax: +49 9103 71 67 12
Email: service@woerlein.com
Website: www.woerlein.com



Technische Änderungen und Druckfehler vorbehalten

Auteursrecht van Woerlein GmbH, 90556 Cadolzburg, www.woerlein.com

Vervielfältigung nur mit ausdrücklicher Genehmigung der Woerlein GmbH

PROTEZIONE AMBIENTALE

Non smaltire il presente prodotto tra i normali rifiuti domestici al termine del suo ciclo di vita. Portarlo invece ad un centro specializzato nel riciclo di materiale elettrico e dispositivi elettronici. Quest'obbligo è indicato dal simbolo di riciclo presente sul prodotto, sul manuale di istruzioni o sulla confezione.

I materiali sono riutilizzabili in base alle indicazioni su di essi riportate. Riutilizzando, riciclando o comunque trovando altri usi ai dispositivi usati, si dà un grande contributo alla protezione ambientale. Contattare i propri enti locali responsabili della questione per ulteriori informazioni sui punti di raccolta.

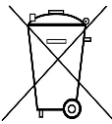
	ATTENZIONE	
Rischio di scosse elettriche Non aprire il dispositivo!		
Cautela: Per ridurre il rischio di scosse elettriche, non rimuovere la copertura (o il retro). Il prodotto non contiene componenti riparabili. Affidare le riparazioni esclusivamente a personale qualificato.		



Tale simbolo indica la presenza all'interno dell'apparecchio di componenti che generano tensione elettrica a livelli pericolosi, capaci di produrre scosse elettriche.



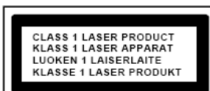
Tale simbolo indica la presenza di importanti istruzioni di utilizzo e manutenzione del prodotto.



Le batterie usate sono rifiuti pericolosi e NON devono essere smaltite assieme agli altri rifiuti domestici! Infatti, ogni consumatore è **obbligato a norma di legge** a restituire **tutte le batterie** ai centri di riciclaggio ecosostenibile – indipendentemente dalla presenza nelle batterie di sostanze più o meno dannose*). **Le batterie usate possono essere consegnate in maniera completamente gratuita ai centri di raccolta pubblica o al proprio rivenditore. Riportare le batterie solo quando esse sono completamente scariche.**

*) indicate dai simboli Cd = cadmio, Hg = mercurio, Pb = piombo

	AVVERTENZA
NON INGERIRE LA BATTERIA, RISCHIO DI USTIONI DA SOSTANZE CHIMICHE	
Il presente prodotto contiene una batteria a bottone. In caso di ingestione della batteria a bottone, diverse ustioni da sostanze chimiche piuttosto gravi potrebbero verificarsi in sole 2 ore con il rischio di decesso.	
Tenere lontane dalla portata dei bambini le batterie usate e nuove. Se il vano batteria non si chiude correttamente, non utilizzare più il prodotto tenendolo lontano dalla portata dei bambini.	
In caso di ingestione o posizionamento della batteria a bottone all'interno di una qualsiasi parte del corpo, rivolgersi immediatamente a un medico.	



ATTENZIONE – IL DISPOSITIVO PUÒ EMETTERE RADIAZIONI LASER INVISIBILI, IN CASO DI APERTURA DEL COPERCHIO O RIMOZIONE DEL BLOCCO DI PROTEZIONE. EVITARE L'ESPOSIZIONE ALLE EMISSIONI LASER.

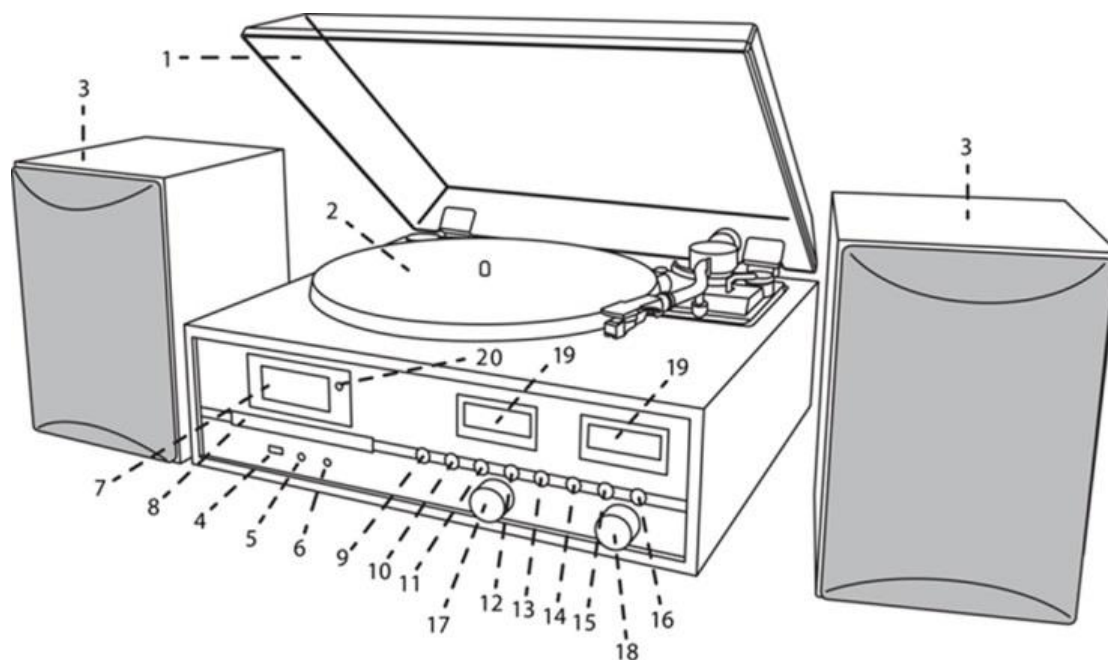


Per evitare possibili danni all'udito, non ascoltare musica ad alto volume per un periodo di tempo prolungato.

- Usare il dispositivo esclusivamente al chiuso, in ambienti asciutti. Proteggere il dispositivo dall'umidità.
- Non aprire l'unità. **RISCHIO DI SCOSSE ELETTRICHE!** Affidare l'apertura dell'apparecchio e le riparazioni esclusivamente a personale qualificato.
- Collegare il presente dispositivo esclusivamente ad una presa a muro ben installata e dotata di messa a terra. Accertarsi che la tensione di alimentazione corrisponda a quella nominale riportata sulla targa del prodotto.
- Tenere il cavo di alimentazione lontano da fonti di umidità durante il funzionamento. Non ostruire o danneggiare il cavo di alimentazione in alcun modo.
- Avvisi per la disconnessione del dispositivo: La spina di alimentazione serve per la connessione del dispositivo alla rete elettrica, quindi tenerla sempre in posizione facilmente accessibile.
- Se il cavo o la spina di alimentazione sono danneggiati in qualunque modo, farli sostituire immediatamente presso un centro di assistenza autorizzato.
- In caso di temporali, disconnettere immediatamente il dispositivo dalla rete elettrica.
- Il dispositivo può essere utilizzato dai bambini, solo sotto il controllo dei genitori.
- Per la pulizia dell'apparecchio, servirsi esclusivamente di un panno asciutto.
- **NON USARE DETERGENTI o PANNI ABRASIVI!**
- Installare il dispositivo in un ambiente dotato di sufficiente ventilazione, per evitare problemi di surriscaldamento.
- Non ostruire le aperture di ventilazione!
- La libera circolazione dell'aria potrebbe essere ostacolata, ostruendo le feritoie di ventilazione con oggetti, quali giornali, tovaglie o tende ecc.
- Tenere l'apparecchio lontano da schizzi o zampilli, evitando di appoggiare sopra di esso oggetti contenenti liquidi, ad esempio tazze.
- L'unità non deve essere esposta direttamente alla luce solare o altre fonti di calore, né conservata in ambienti eccessivamente freddi, umidi, polverosi o soggetti ad urti e vibrazioni.
- Non tentare di applicare cavi, spine o altri oggetti all'unità, né tentare di aprirla.
- Installare il dispositivo in una posizione sicura e non soggetta a vibrazioni.
- Non appoggiare sul dispositivo fonti di fiamme libere, ad esempio candele accese.
- Installare l'apparecchio lontano da computer o unità a microonde, che potrebbero causare interferenze alla ricezione radio.
- Non tentare di aprire o riparare l'unità. Tale operazione espone l'utente a rischio di lesioni e rende nulla la garanzia del prodotto. Per le riparazioni affidarsi esclusivamente a personale / centri di assistenza autorizzati.
- Il dispositivo è dotato di una fonte di emissioni laser di Classe 1. Evitare di esporsi direttamente all'emissione dei fasci laser, che potrebbero causare danni agli occhi.
- Usare esclusivamente batterie prive di mercurio e cadmio.
- Le batterie non devono essere esposte direttamente a fonti di calore, quali luce solare, fiamme libere o simili.
- Le batterie usate sono rifiuti pericolosi e NON devono essere smaltite assieme agli altri rifiuti domestici!!! Portare invece le batterie vecchie al proprio rivenditore o in appositi centri di raccolta locali.
- Tenere le batterie fuori della portata dei bambini. I bambini potrebbero infatti correre il rischio di ingerirle. Consultare immediatamente un medico in caso di ingestione di batterie.
- Controllare regolarmente che le batterie del proprio apparecchio non abbiano perdite.
- L'apparato è concepito per l'uso in zone con climi temperati; non è adatto all'uso in paesi con climi tropicali.

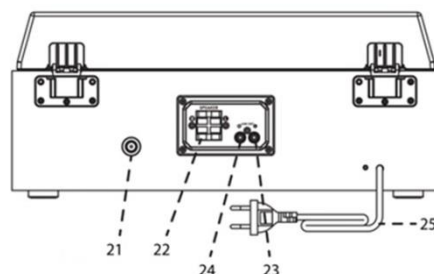
POSIZIONE DEI CONTROLLI

VISTA FRONTALE



- | | | | |
|----|---------------------------|----|------------------------------|
| 1 | Parapolvere | 11 | Pulsante PLAY/MENU |
| 2 | Giradischi | 12 | Pulsante STOP/PRESELEZIONE |
| 3 | Altoparlante | 13 | Pulsante GIÙ F-R/SCANSIONE |
| 4 | Presa USB | 14 | Pulsante SU/F-F/INFO |
| 5 | Presa per cuffie | 15 | Pulsante MODALITÀ PLAY |
| 6 | Presa ingresso AUX | 16 | Tasto registrazione |
| 7 | Display LCD | 17 | Manopola del VOLUME |
| 8 | Sportello CD | 18 | Manopola SELEZIONA/INSERISCI |
| 9 | Pulsante APRI/CHIUDI | 19 | Misuratore VU |
| 10 | Pulsante MODALITÀ STANDBY | 20 | Sensore remoto |

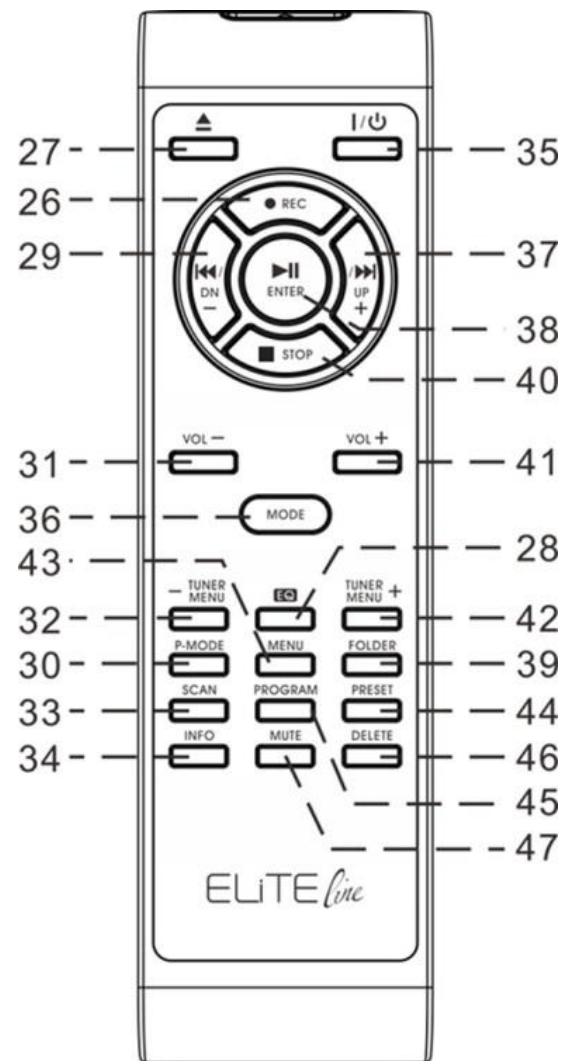
VISTA POSTERIORE



- | | | | |
|----|-----------------------------|----|--------------------------|
| 21 | Presa dell'antenna | 24 | Presa Line-Out a destra |
| 22 | Terminale dell'altoparlante | 25 | Cavo Di Alimentazione AC |
| 23 | Presa Line-Out a sinistra | | |

TELECOMANDO

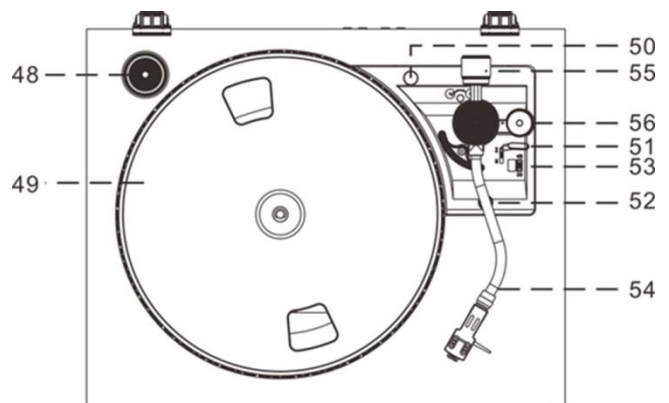
- 26. REGISTRAZIONE
- 27. ▲ Apertura Chiusura
- 28. Impostazione EQUALIZZAZIONE Audio
- 29. GIÙ ◀◀ - Traccia indietro
- 30. MODALITÀ RIPROD.– Ripeti/Casuale
- 31. VOL – Volume –
- 32. SINTONIA/MENU – Sintonia/Menu giù
- 33. SCANSIONE
- 34. INFO Informazioni
- 35. ☹ Accendi/Spegni
- 36. Funzione MODALITÀ
- 37. SU ▶▶ - Traccia avanti
- 38. ▶◼ – Pulsante Play/Pausa
- 39. CARTELLA
- 40. ■ INTERRUZIONE
- 41. VOL + Volume +
- 42. SINTONIZZA/MENU + Sintonizza/
Menu su
- 43. MENU
- 44. PRESELEZIONE
- 45. PROGRAMMA
- 46. CANCELLA
- 47. DISATTIVAZIONE AUDIO



NOTA: Tutti i pulsanti del telecomando hanno la stessa funzione di quelli corrispondenti sull'unità.

GIRADISCHI

- 48. Adattatore singolo 45 giri
- 49. Piatto giradischi
- 50. Vite di sicurezza
- 51. Leva di attacco
- 52. Blocco braccio acustico
- 53. Selettore velocità (33 e 45 giri)
- 54. Braccio acustico con puntina
- 55. Contrappeso
- 56. Controllo della frequenza

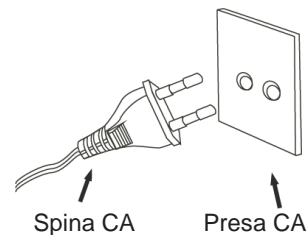


INTRODUZIONE

FONTE DI ALIMENTAZIONE

Il sistema è progettato per funzionare solo con normale CA da 230V a 50Hz. Tentando di alimentare l'unità con sorgenti diverse, si potrebbe danneggiare il sistema e questo tipo di danni non sono coperti dalla garanzia.

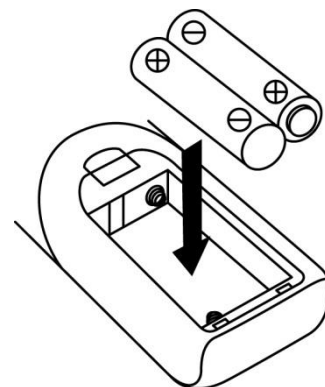
NOTA: Se la spina in dotazione non entra nella presa in uso, è probabile che essa sia un tipo di presa CA obsoleta e non polarizzata. Sarà opportuno farsi sostituire la presa da un elettricista qualificato.



INSTALLAZIONE DELLA BATTERIA NEL TELECOMANDO

Il vano batterie si trova sul retro del telecomando.

1. Rimuovere il coperchio del vano porta-batterie e sfilarlo, facendo leva sulla sua linguetta.
2. Inserire due (2) batterie ministilo (non incluse) nell'apposito vano, rispettando le indicazioni relative alla polarità, riportate all'interno del vano stesso.
3. Riposizionare il coperchio del vano batterie.



FUNZIONAMENTO DI BASE

Accensione/Spegnimento

Premere il pulsante "STANDBY/MODE" per entrare nella modalità operativa.

Tenere premuto il pulsante "STANDBY/MODE" per far entrare l'unità in modalità standby.

Selezione Modalità

Premere il pulsante "STANDBY/MODE" sull'unità o il pulsante "MODE" sul telecomando ripetutamente per passare da una modalità all'altra.

Regolazione Volume

Ruotare la manopola "VOL" sull'unità o premere i pulsanti "VOL-/+ " sul telecomando per alzare o abbassare il volume.

Sono a disposizione 40 livelli di volume che vengono visualizzati come Vol. min. e Vol. max.

Sistema ERP di risparmio energia

Dopo circa 10 minuti dal termine della riproduzione, senza premere il pulsante POWER per spegnere l'unità, essa si spegnerà automaticamente. Premere il pulsante "STANDBY/MODE" sull'unità o il pulsante "⏻" sul telecomando per riattivare il dispositivo in modalità Standby.

FUNZIONAMENTO RADIO DAB

1. Collegando l'antenna FM/DAB alla piastra magnetica sul retro dell'unità, il sistema avvia la ricerca automatica delle stazioni DAB.
2. Accendere il sistema e regolarne il volume a un livello basso. Premere il pulsante "MODE" per entrare in modalità DAB.
3. Premere il pulsante "TUNER MENU +" o "TUNER MENU –" per scegliere manualmente una delle stazioni DAB. Scegliere la stazione DAB preferita, poi premere "ENTER" per confermare la riproduzione. Sintonizzandosi su una stazione DAB stereo, l'indicazione 'stereo' appare sullo schermo.
4. In modalità di riproduzione DAB, premere il pulsante "INFO" per visualizzare sullo schermo le informazioni della stazione DAB in Genere, frequenza, bit rate audio, intensità del segnale, orologio / data, informazioni DLS.

Funzionamento DAB Manuale

1. Accendere il dispositivo e selezionare la modalità DAB con il pulsante "MODE".
2. Premere e tenere premuto il tasto "SELEZIONA". "Regolazione manuale" viene visualizzato sul display.
3. Selezionare la frequenza con "SCROLL ▼ / ▲" e confermare con il tasto "ENTER".

FUNZIONE MEMORIA IN MODALITÀ DAB/FM

1. In modalità di riproduzione DAB/FM, selezionare la stazione radio preferita. Tenendo premuto il pulsante "PRESET" per 2 secondi, l'indicazione 'Memoria di Preimpostazione 1: (Vuota)' appare sul display; quindi premere "TUNER MENU +" o "TUNER MENU –" per scegliere la stazione preferita.
2. Premendo il pulsante ENTER per confermare, l'indicazione 'Preimpostazione 1 memorizzata' appare sul display.
3. Ripetendo i precedenti passi 1 - 2, è possibile programmare fino a 20 stazioni DAB o FM preferite.
4. Premere il pulsante "PRESET" una volta per riprodurre le tracce salvate. Premere il pulsante "TUNER MENU +" o "TUNER MENU –" per selezionare una delle tracce memorizzate.

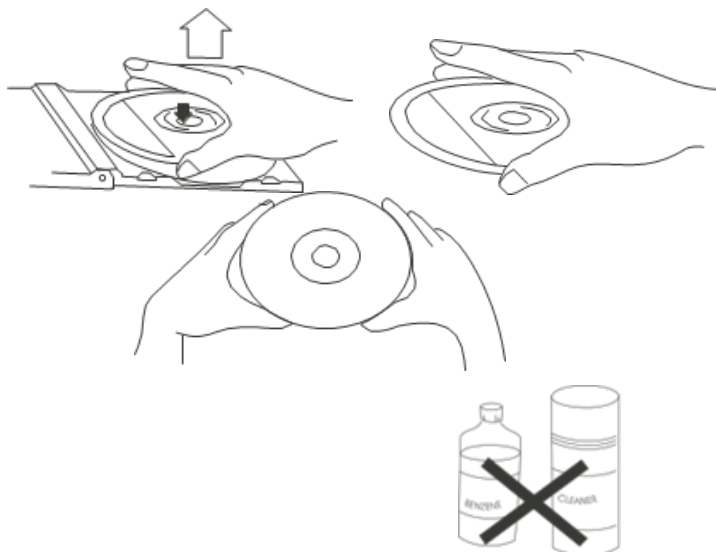
FUNZIONAMENTO RADIO

1. Accendere il sistema e regolarne il volume a un livello basso. Premere il pulsante "MODE" per entrare in modalità FM.
2. Collegare l'antenna FM/DAB alla presa da 75 ohm sul retro dell'unità e premere il pulsante "SCAN" per avviare la ricerca automatica delle stazioni FM. Oppure premere il pulsante "TUNER MENU+/TUNER MENU –" per sintonizzare la stazione radio preferita.
3. Sintonizzandosi su una stazione FM stereo, l'indicazione 'stereo' appare sul display dell'unità. Sintonizzandosi su una stazione FM dal segnale debole, la ricezione passerà automaticamente in modalità mono. Premendo "SELECT" a "ENTER", è possibile passare dalla modalità Stereo a Mono
4. In modalità di funzionamento FM, premere il pulsante "INFO" per visualizzare sullo schermo le seguenti informazioni: Stereo / mono, testo radio, genere, potenza del segnale, orologio / data, frequenza, ecc.

FUNZIONAMENTO CD - MP3/USB

TRATTAMENTO COMPACT DISC

Per rimuovere un disco dalla custodia, premere il centro della custodia e sollevare il disco tenendolo per i bordi. Impronte e polvere possono essere eliminate con attenzione utilizzando un panno soffice. A differenza dei dischi in vinile, i CD sono privi di solchi in cui abitualmente si accumulano polvere e detriti microscopici, quindi basta utilizzare un panno morbido per eliminare eventuali tracce di sporco. Pulire il disco partendo dall'interno e muovendo il panno verso il bordo esterno del disco in linea retta. Piccole particelle di polvere e aloni non hanno assolutamente alcun effetto sulla qualità della riproduzione.



Nota: Le modalità CD e USB hanno le stesse procedure operative.

Riproduzione CD e USB

1. Premere il pulsante "STANDBY/MODE" sul pannello anteriore e regolare il volume a un livello basso.
2. Premere il pulsante "MODE" per accedere alle modalità CD o USB.
3. **CD:** Premere il tasto "OP/CL" per aprire il vano CD. Posizionare un CD con il lato stampato rivolto verso l'alto nel vassoio e quindi chiudere lo sportello del lettore CD. Si avvia la riproduzione della prima traccia.
USB: Inserire con cura l'unità USB nella relativa presa. Si avvia la riproduzione della prima traccia.
4. Premere il pulsante "PLAY/PAUSE" per mettere in pausa la riproduzione. Il tempo della traccia inizia a lampeggiare. Premere di nuovo il pulsante "PLAY/PAUSE" per riprendere la riproduzione.
5. Premere "STOP" per arrestare la riproduzione.

SALTO TRACCE E RICERCA TRACCE AD ALTA VELOCITÀ IN MODALITÀ CD/USB

1. Durante la riproduzione CD/USB, premendo ripetutamente i pulsanti "UP/F.F" (Avanti Veloce) o "DN/F.R" (Indietro Veloce), sarà possibile spostarsi velocemente avanti e indietro tra le tracce. La riproduzione del disco inizierà dalla traccia selezionata.
2. Per effettuare ricerche rapide avanti e indietro all'interno di una traccia e selezionarne un punto specifico, tenere premuto il pulsante "UP/F.F" o "DN/F.R". Il lettore si sposterà rapidamente avanti e indietro nel brano. Rilasciando il pulsante sul punto di ascolto desiderato, la riproduzione riprenderà normalmente da lì.
3. Per selezionare la cartella successiva (Album), premere il pulsante "FOLDER" sul telecomando.

FUNZIONI DI RIPETIZIONE E RIPRODUZIONE CASUALE

Premere "PLAY-MODE" sull'unità o "P.MODE" sul telecomando per selezionare la modalità di ripetizione:

Rep1: il titolo corrente viene riprodotto continuamente

RepF: l'album selezionato viene riprodotto continuamente (solo con MP3-CD o USB)

RepA: ripete il CD completo o la chiavetta USB

Rand: gioco casuale. I titoli sono riprodotti in ordine casuale.

FUNZIONE MEMORIA IN MODALITÀ CD/MP3

1. In modalità stop, premere il tasto "PROGRAM" per avviare la programmazione. L'indicazione 'DISC' 'MEM' 'P01' 'T00' appare sullo schermo.
2. Premere il pulsante "UP/F.F." o "DN/F.R" per selezionare la traccia preferita, quindi premere il pulsante "PRGRAM" per confermare.
3. Ripetere i precedenti passi 1 e 2 per continuare la programmazione.
Nota: È possibile salvare un totale di 20 tracce MP3 o di 20 tracce di CD. L'indicazione 'PROGFULL' appare sullo schermo dopo aver salvato oltre 20 tracce MP3 o 20 tracce di CD.
4. Premere il pulsante PLAY-MODE per riprodurre le tracce salvate, premere "UP/F.F" o "DN/F.R" per selezionare una delle tracce della sequenza salvata.
5. Premere due volte il pulsante "STOP" per uscire dalla modalità di programmazione. L'intero programma contenuto in memoria sarà cancellato.

FUNZIONE BLUETOOTH®

1. Accendere l'unità e premere il pulsante "MODE" per selezionare la modalità *Bluetooth®*.
2. Sul proprio dispositivo portatile (Smartphone, Tablet...), selezionare l'ID *Bluetooth®* identificato dalla sigla 'PL880' e confermare la connessione.
3. Ora è possibile trasferire le proprie tracce musicali all'unità PL880 e tutte le operazioni relative potranno essere controllate dal dispositivo mobile.

FUNZIONAMENTO GIRADISCHI

IMPORTANTE

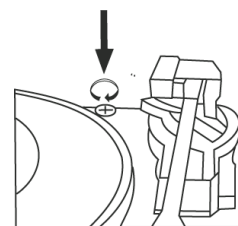
PER EVITARE DANNI ALL'ARMADIETTO O AL COPERCHIO DEL FONOGRAFO, NON FORZARE MAI LA CHIUSURA DEL COPERCHIO. SOLLEVARE SEMPRE IL COPERCHIO IN MODO DA CONSENTIRE IL RILASCIO DELLA RELATIVA STAFFA DI SUPPORTO.

STAFFA DI SUPPORTO DELLO SPORTELLO, TIRARE IN AVANTI PER CONSENTIRE IL RILASCIO E L'ABBASSAMENTO DELLO SPORTELLO.

Durante il trasporto il giradischi potrebbe subire dei danni. Al fine di proteggere il dispositivo da tali evenienze, è stata posizionata una vite di sicurezza in alto a destra nella piattaforma del giradischi.

Prima di iniziare la riproduzione, servirsi di un cacciavite per ruotare completamente la vite di sicurezza in senso orario (la vite si abbassa).

Per bloccare di nuovo il giradischi in vista di un suo trasporto, ruotare



la vite in senso antiorario ed attivare il meccanismo di blocco.

Allineamento velocità tramite regolatore di passo

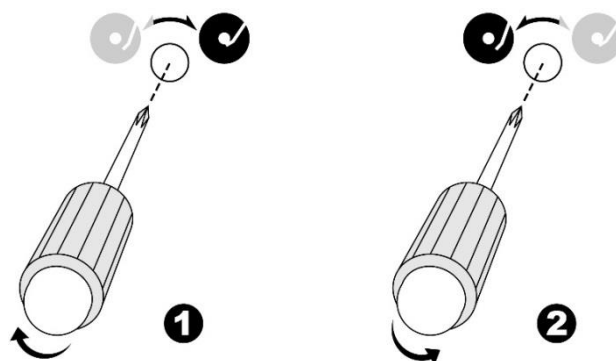
Il regolatore di passo permette la regolazione fine della velocità del giradischi. Per verificare la corretta velocità di riproduzione dei dischi, applicare la seguente procedura:

- Durante la riproduzione di un 45 giri, ad esempio, controllare il giusto livello sulla striscia di puntini stroboscopici di calibrazione, a lato del piatto del giradischi, indicato dall'illuminatore stroboscopico.
 - Il livello superiore è per i 33 giri - quello centrale per i 45.
- Se l'indicatore stroboscopico punta sulla destra, questo significa che il piatto ruota a una velocità inferiore a quella nominale. Ruotare lentamente la manopola di controllo passo in direzione "+".
- Se l'indicatore stroboscopico punta sulla sinistra, questo significa che il piatto ruota a una velocità superiore a quella nominale. Ruotare lentamente la manopola di controllo passo in direzione "-".
- Eseguire piccole regolazioni della manopola di controllo passo, finché il livello dell'indicatore stroboscopico non si stabilizza, senza puntare più a destra o a sinistra.

Allineamento della posizione di arresto del braccio

- La posizione del braccio al termine della riproduzione e il ritorno alla posizione di riposo, può essere regolata nel modo seguente, tramite la vite di allineamento:-

Prima di procedere all'allineamento rimuovere la copertura in gomma del foro:



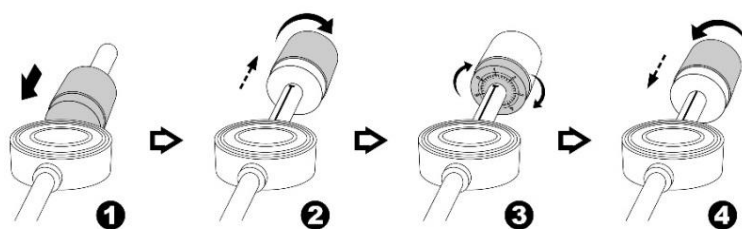
- a. Se il sistema non completa la riproduzione perché il braccio torna prima in posizione di riposo, servendosi di un giravite a croce, ruotare in senso orario la vite di allineamento all'interno del foro: in tal modo la posizione di arresto e uscita del braccio si sposterà internamente verso il centro del disco per favorire il completamento della riproduzione.
- b. Se il sistema non torna in posizione di riposo automaticamente al termine della riproduzione, servendosi di un giravite a croce, ruotare in senso antiorario la vite di allineamento all'interno del foro: in tal modo la posizione di arresto e uscita del braccio si allontanerà dal centro del disco per favorire il completamento della riproduzione.

Nota:

- La posizione di arresto può variare notevolmente tra i vari utenti, per cui selezionare quella più adatta in base alla propria collezione di dischi. L'impostazione predefinita di fabbrica è regolata sui valori più diffusi.
- Controllare la posizione di arresto caso per caso durante le regolazioni, evitando di ruotare eccessivamente la vite interna.

INSTALLAZIONE CONTRAPPESO

- 1 Far scorrere completamente il contrappeso (2) nel retro del braccio, finché non ne raggiunge l'estremità, poi ruotarlo in senso orario fino a udire uno scatto, con la parte cava rivolta all'interno.
- 2 Far ruotare il contrappeso in senso orario all'indietro fino a raggiungere la linea bianca, come mostrato in figura 2
- 3 Ruotare l'indicatore del contatore fino a raggiungere la posizione "0"
- 4 Far ruotare il contrappeso in senso antiorario verso l'interno, fino a raggiungere la corretta pressione di funzionamento.



Nota: la pressione di funzionamento dello stilo in dotazione deve essere compresa tra **4 - 6 grammi**. Come da indicazioni del produttore. Ogni stilo ha una propria pressione di funzionamento, per cui è consigliabile fare riferimento alle relative specifiche.

RIPRODUZIONE DEI DISCHI

Il sistema comprende un giradischi a 2 velocità, con piatto di dimensione massima e cinghia di trasmissione. È possibile riprodurre dischi a 33 e 45 giri.

1. Premere il pulsante "MODE" per entrare in modalità "PHONO".
2. Accertarsi di aver rimosso il cappuccio della puntina e di aver rilasciato il blocco che assicura il braccio acustico in posizione di riposo.
3. Impostare il selettore di velocità del giradischi al valore richiesto 33, 45 giri. Per la riproduzione di 'singoli' a 45 giri, sistemare l'adattatore per 45 giri sul sostegno centrale.
4. Collocare il disco sul sostegno centrale.
5. Alzare la leva di contatto per sollevare il braccio acustico dalla posizione di riposo. Spostare il braccio acustico all'altezza del bordo del disco. Il giradischi si avvia automaticamente. Servendosi della leva di contatto, far scendere delicatamente il braccio acustico sul disco.
6. Premere il pulsante "VOL-/+ " per impostare il livello di volume desiderato.
7. Quando il braccio acustico raggiunge la fine del disco, esso ritorna automaticamente in posizione di riposo e il lettore del disco si arresta.

NOTA: Non tentare di girare o bloccare il giradischi manualmente. Spostando o urtando il giradischi, senza aver applicato la sicura del braccio acustico, si potrebbe danneggiare il braccio.

REGISTRAZIONE USB

1. REGISTRAZIONE CD

Registra un titolo:

1. Inserire la chiavetta USB nella presa USB.
2. Durante la riproduzione della traccia desiderata, premere il tasto "RECORD". Visualizzerà "CHECK" e quindi "REC USB". "USB" lampeggia.
3. Premere di nuovo "RECORD". Il display mostra "REC One".
4. Premere di nuovo "RECORD". Il display lampeggia "REC USB" e la registrazione inizia.

Registrazione di un CD completo:

1. Inserire la chiavetta USB nella presa USB.
2. Terminare la riproduzione possibile con il pulsante "STOP".
3. Premere il tasto "RECORD". Visualizzerà prima "CHECK" e poi "REC USB". "USB" lampeggia.
4. Premere di nuovo "RECORD". Il display mostrerà "REC All".
5. Premere di nuovo il tasto "RECORD" per avviare la registrazione. "REC USB" lampeggia sul display.

2. REGISTRAZIONE FONO

1. Premere di nuovo il tasto "RECORD" per avviare la registrazione.
2. Durante la riproduzione, premere il tasto "RECORD". Visualizzerà prima "CHECK" e poi "REC USB". "USB" lampeggia.
3. Premere di nuovo "RECORD". La registrazione inizia e "REC USB" lampeggia sul display.

3. REGISTRAZIONE BLUETOOTH®

1. Premere di nuovo il tasto "RECORD" per avviare la registrazione.
2. Durante la riproduzione, premere il tasto "RECORD". Visualizzerà prima "CHECK" e poi "REC USB". "USB" lampeggia.
3. Premere di nuovo "RECORD". La registrazione inizia e "REC USB" lampeggia sul display.

4. REGISTRAZIONE AUX IN

1. Premere di nuovo il tasto "RECORD" per avviare la registrazione.
2. Durante la riproduzione, premere il tasto "RECORD". Visualizzerà prima "CHECK" e poi "REC USB". "USB" lampeggia.
3. Premere di nuovo "RECORD". La registrazione inizia e "REC USB" lampeggia sul display.

5. REGISTRAZIONE DAB

1. Premere di nuovo il tasto "RECORD" per avviare la registrazione.
2. Durante la riproduzione, premere il tasto "RECORD". Visualizzerà prima "CHECK" e poi "REC USB". "USB" lampeggia.
3. Premere di nuovo "RECORD". La registrazione inizia e "REC USB" lampeggia sul display.

NOTA:

- Premere il tasto "INFO" sul telecomando durante Bluetooth / AUX o registrare la registrazione per cambiare la qualità di registrazione (bit rate) da 32 - 256 kB/s. Premere i pulsanti "UP / F.F" o "DN / F.R" per selezionare il bit rate desiderato e confermare con il pulsante "INFO".
- Con DAB / FM è possibile solo un bit rate di 128kB/s.
- Il bitrate per le registrazioni su CD non può essere modificato.

CANCELLAZIONE DEI TITOLIElimina un titolo:

1. Durante la riproduzione USB, premere il tasto "DELETE" sul telecomando. "DEL-T001" viene visualizzato sul display.
2. Selezionare la traccia desiderata utilizzando i pulsanti "DN" e "UP" sul telecomando.
3. Premere nuovamente "DELETE" e selezionare "SÌ" con "DN" e "UP" sul telecomando. "SÌ" inizia a lampeggiare.
4. 4. Premere nuovamente "DELETE" per confermare la cancellazione.

Elimina tutti i titoli:

1. Nella modalità di arresto USB, premere e tenere premuto il tasto "DELETE" sul telecomando per alcuni secondi. "DEL-A" viene visualizzato sul display.
2. Premere nuovamente "DELETE" e selezionare "SÌ" con "DN" o "UP" sul telecomando. "SÌ" inizia a lampeggiare.
3. Premendo nuovamente il tasto "CANCELLA", la cancellazione è confermata.
4. Tutti i titoli sono cancellati.

FUNZIONAMENTO INGRESSO AUX

Premere il pulsante "MODE" per attivare la modalità AUX IN. Inserire il cavo audio (non in dotazione) nella corrispondente presa 'AUX IN' dell'unità (PL880).

Avviando la riproduzione del dispositivo collegato, sarà possibile ascoltare l'audio tramite l'unità PL880.

FUNZIONAMENTO MUTO/EQUAL

Premendo in modalità di riproduzione il pulsante "MUTE" sul telecomando, nessun audio sarà emesso dagli altoparlanti e l'indicazione 'MUTE' appare sul display; premendo il pulsante "MUTE" o i pulsanti "VOL +/-" e "EQ", è possibile annullare la precedente funzione e ascoltare di nuovo l'audio degli altoparlanti.

In modalità di riproduzione, premere il pulsante "EQ" per selezionare uno dei seguenti effetti audio: "POP/CLASSIC/ROCK/JAZZ/FLAT".

FUNZIONAMENTO CUFFIE



Durante il normale funzionamento, inserire il cavo audio (non in dotazione) nella corrispondente presa 'PHONES' dell'unità. In tal modo sarà possibile ascoltare l'audio tramite le cuffie.

Nota: Regolare il volume a un livello basso durante l'uso delle cuffie.

Per evitare possibili danni all'udito, non ascoltare musica ad alto volume per un periodo di tempo prolungato.

LINE-OUT

È possibile collegare il dispositivo a un amplificatore esterno o dispositivo di registrazione (ad esempio un registratore a cassetta) tramite l'uscita di uscita.

IMPOSTAZIONI

Impostazione Lingua

In modalità di riproduzione FM o DAB, premere il pulsante "MENU", seguito da "TUNER-MENU +" o "TUNER MENU –", per selezionare l'opzione 'SYSTEM'; poi premere il pulsante "ENTER" per confermare.

Premere "TUNER MENU +" o "TUNER MENU –" per selezionare l'opzione 'Language', quindi premere "ENTER" per confermare e accedere alle impostazioni "LANGUAGE". È possibile scegliere tra "English – Deutsch".

ORA

1. Portare il dispositivo in standby.
2. Premere e tenere premuto il tasto "PLAY / MENU" sull'unità. "24 HR" lampeggia sul display.
3. Selezionare la modalità "12 HR" o "24 HR" con il tasto "DN / F-R / SCAN" o "UP / F-F / INFO". Confermare con il pulsante "PLAY / MENU". L'indicatore dell'ora inizia a lampeggiare.
4. Impostare le ore con il pulsante "DN / F-R / SCAN" o "UP / F-F / INFO" e confermare di nuovo con il pulsante "PLAY / MENU". Il display dei minuti inizia a lampeggiare.
5. Impostare i minuti con il pulsante "DN / F-R / SCAN" o "UP / F-F / INFO" e confermare con il pulsante "PLAY / MENU". L'impostazione è ora completa.

RIPRISTINO DELLE IMPOSTAZIONI DI FABBRICA

In modalità DAB, tenere premuto il tasto "INFO" per alcuni secondi. "Select Select" appare sul display. Premere il tasto "SELECT" per confermare la voce. Apparirà "System Reset" e l'unità verrà ripristinata. Tutte le impostazioni saranno cancellate.

SPECIFICHE TECNICHE

Alimentazione	CA 100-240V ~ 50Hz/60Hz
Copertura in frequenza	FM 87,5 - 108 MHz DAB 174,928 ~ 239,200 MHz
Numero di stazioni radio in preselezione.	20 in FM, 20 in DAB
Velocità giradischi	33/45 GIRI
Potenza in uscita	2 x 15 W RMS

IMPORTATO DA

Wörlein GmbH
Gewerbestr. 12
D 90556 Cadolzburg
Germania

Tel.: +49 9103 71 67 0
Fax.: +49 9103 71 67 12
Email: service@woerlein.com
Web: www.woerlein.com



Technische Änderungen und Druckfehlervorbehalten

Copyright di Woerlein GmbH, 90556 Cadolzburg, www.woerlein.com

Vervielfältigung nur mit ausdrücklicher Genehmigung der Woerlein GmbHs

MILJØBESKYTTELSE





Smid ikke dette produkt ud med det normale husholdningsaffald ved enden af dens livscyklus. Aflever det til et opsamlingspunkt for genbrug af elektronik eller elektroniske apparater.

■ Dette er indikeret ved symbolet på produktet,

brugermanualen eller indpakningen.

Materialerne er genanvendelige i overensstemmelse med deres mærkninger. Ved at genanvende, genbruge eller andre former for anvendelse af gamle apparater bidrager du til at beskytte miljøet.

Kontakt dine lokale myndigheder for detaljer omkring opsamlingspunkter.

	ADVARSEL Risiko for elektronisk chok ÅBEN IKKE!	
<p>Advarsel: For at reducere risikoen for elektrisk chok, fjern ikke coveret (eller bagsiden). Der er ingen brugervenlige dele indeni. For serviceeftersyn kontakt kvalificeret personale.</p>		



Dette symbol indikerer tilstedeværelsen af vigtige operationelle og vedligeholdelse instruktioner for enheden.



Dette symbol indikerer tilstedeværelsen af farlig spænding inden i indkapslingen, tilstrækkelig til at frembringe elektrisk chok.




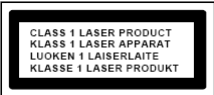
Brugte batterier er farlig affald og må IKKE smides i husholdningsaffaldet! Som forbruger er du lovmæssigt forpligtet til at returnere **alle batterier for miljømæssige genbrugshensyn** – hvad enten batterierne indeholder skadelig indhold* eller ej)


At returnere batterier er gratis ved offentlige opsamlingspunkter eller ved butikker som sælger batterier eller lign.

Returnér kun fuldt ud afladet batterier.

***) markeret Cd = cadmium, Hg = kviksølv, Pb = bly**

	ADVARSEL BATTERIET MÅ IKKE SLUGES, FARE FOR KEMISK FORBRÆNDING
<p>Dette produkt indeholder et mønt-/knapcellebatteri. Hvis mønt-/knapcellebatteriet sluges, kan det på kun 2 timer forårsage alvorlige indre forbrændinger, der kan være dødelige.</p> <p>Hold nye og brugte batterier udenfor børns rækkevidde. Hvis batterirummet ikke kan lukkes sikkert, bør du holde op med at bruge produktet og holde det udenfor børns rækkevidde.</p> <p>Hvis du tror, at et batteri kan være blevet slugt eller placeret i en anden af kroppens åbninger, bør du omgående søge lægehjælp.</p>	

	<p>ADVARSEL – USYNLIG LASER RADIATION VED ÅBNING AF COVERET ELLER VED SAMMENPRESNING. UNDGÅ EKSPONERING AF LASER STRÅLEN.</p>
---	--

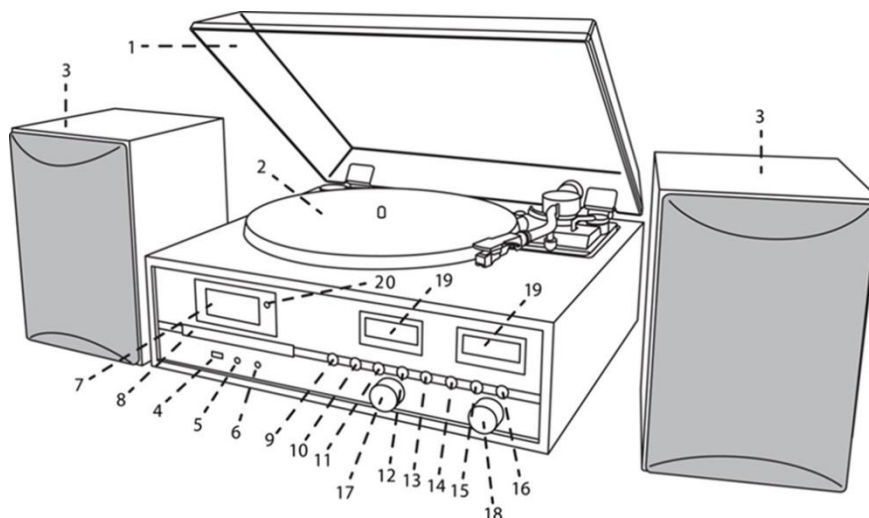
	<p>Undgå risiko for høreskader ved aldrig at lytte ved høj lydstyrke i længere tid ad gangen.</p>
---	---

- Åben ikke for indkapslingen af produktet. RISIKO FOR ELEKTRISK CHOK. For serviceeftersyn kontakt kvalificeret personale.
- Forbind kun enheden til en korrekt installeret og jordbundet stikkontakt. Vær sikker på at spændingen er i overensstemmelse med specifikationerne.

- Vær sikker på at kablerne forbliver tørre under anvendelse. Tryk eller ødeligg ikke kablerne på nogen måde.
- Advarsel om afbrydelse af enheden: Stikkontakten må ikke slukkes under anvendelse.
- Stikkontakten anvendes som afbrydelsesenheden, afbrydelsesenheden skal forblive funktionsdygtig.
- En ødelagt ledning eller stikkontakt skal med det samme erstattes af et autoriseret service personale.
- I tilfælde af lyn, afbryd øjeblikkeligt enheden fra stikkontakten.
- Børn skal guides af voksne ved anvendelse af enheden.
- Rengør kun enheden med en tør klud.
- Anvend IKKE RENSEMIDDEL eller SKUREKLUD.
- Installer enheden et sted med tilstrækkelig ventilation med det formål at undgå varme opvedning.
- Tildæk ikke ventilationsåbningerne!
- Ventilationen må ikke hæmmes ved at tildække ventilationsåbningerne med ting, som eksempelvis en avis, en dug, gardiner osv.
- Den må ikke udsættes for dryp eller sprøjt og ingen objekter med væske, som vaser, skal placeres på apparatet.
- Enheden må ikke udsættes for direkte sollys, meget høj eller lav temperatur, fugtighed, vibrationer eller placeres i støvet omgivelser.
- Forsøg aldrig at indsætte ledninger, stikben eller andre lign. objekter i ventilationsåbninger eller åben enheden.
- Installer enheden et sikkert og vibrationsfrit sted.
- Ingen åben ild, som stearinlys skal placeres på apparatet.
- Installer enheden så langt væk som muligt fra computer og mikrobølge enheder; ellers kan radiomodtagelsen blive påvirket.
- Åben ikke indkapslingen eller forsøg at reparere den. Det er ikke sikkert at gøre det og vil påvirke din garanti. Reparationer foretages kun af autoriseret personale.
- Enheden er udstyret med en "klasse 1 laser". Undgå eksponering af laser strålen da det kan medføre øjenskader.
- Brug udelukkende kviksølv- og cadmiumfri batterier.
- Batterier må ikke udsættes for overdreven varme såsom solskin, brand eller lign.
- Brugte batterier er farlig affald og må IKKE smides i husholdningsaffaldet!!! Returnér batterierne til din forhandler eller opsamlingspunkter i dit samfund.
- Hold batterierne væk fra børn. Børn kan sluge batterier. Kontakt omgående en læge hvis det er tilfældet.
- Check dine batterier jævnligt for udslip.
- Stikproppen eller en evt. forlængerledning fungerer som hovedafbryder, hvorfor der altid skal være let adgang til den stikkontakt, apparatet er tilsluttet.
- Dette apparat er udelukkende designet til brug i en tempereret klimazone, det bør ikke anvendes i lande med tropisk klima.

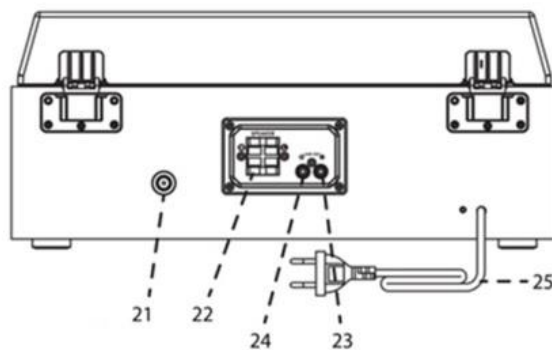
KNAPPER OG KONTROLLER

FRONTPANEL



- | | | | |
|----|-----------------------------|----|--|
| 1 | Støvlåg | 11 | Knappen AFSPIL/MENU |
| 2 | Pladetailerken | 12 | Knappen STOP/FAST STATION |
| 3 | Højttaler | 13 | Knappen NED SPRING HURTIGT
TILBAGE/SCAN |
| 4 | USB-terminal | 14 | Knappen OP/HURTIGT FREM/INFO |
| 5 | Hovedtelefonstik | 15 | Knappen AFSPILNINGSFUNKTION |
| 6 | AUX-IN-terminal | 16 | Knappen optag |
| 7 | LCD-display | 17 | Volumenknop |
| 8 | CD-låge | 18 | Knappen VÆLG/OK |
| 9 | Udløser til CD-skuffe | 19 | VU meter |
| 10 | Knappen
STANDBY/FUNKTION | 20 | Fjernbetjening |

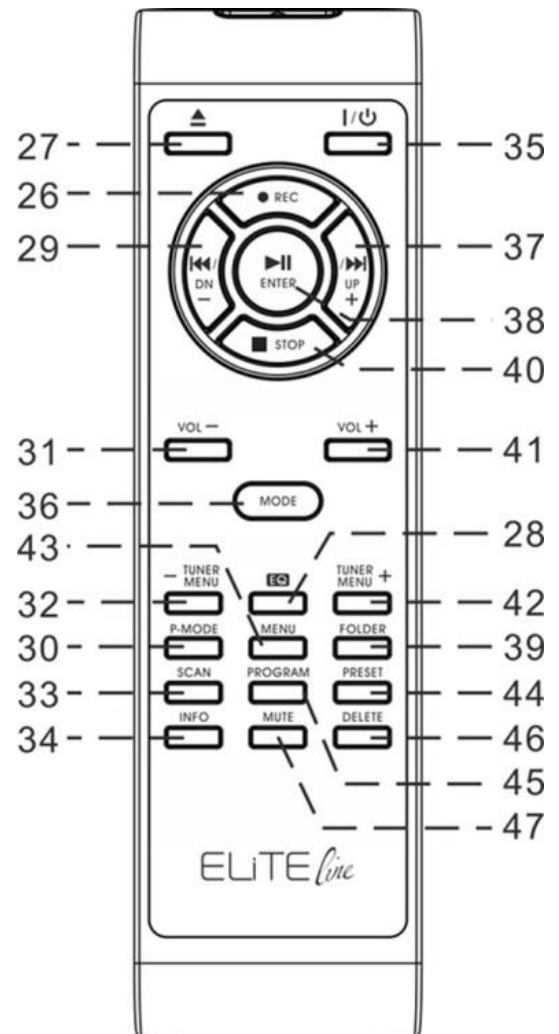
BAGPANEL



- | | | | |
|----|---------------------|----|----------------------------|
| 19 | Antennestik | 24 | Højre linjeudgang |
| 20 | Højttalerterminal | 25 | Netledning til vekselstrøm |
| 21 | Venstre linjeudgang | | |

FJERNBETJENING

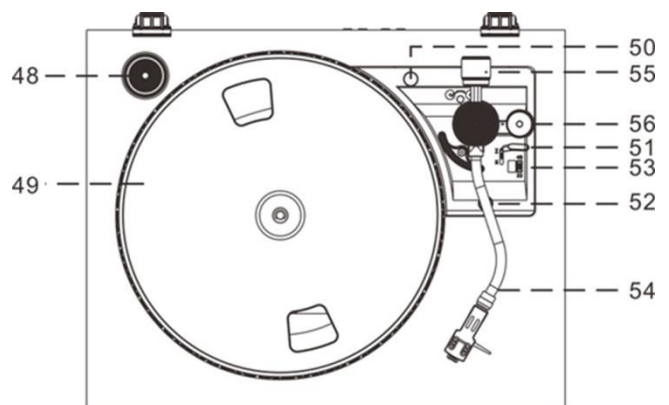
- 26. OPTAG
- 27. ▲ Åbn/Luk
- 28. Lydindstillinger til EQUALIZER
- 29. NED ◀◀ – Forrige musiknummer
- 30. AFSPILNINGSTILSTAND –
Gentag/Vilkårlig
- 31. VOL – Volumen –
- 32. TUNER/MENU – Tuner/Menu ned
- 33. SCAN
- 34. INFO Information
- 35. ☹ Tænd/Sluk
- 36. Funktionen TILSTAND
- 37. OP ▶▶ - Næste musiknummer
- 38. ▶◼ – Knappen Afspil/Pause/Enter
- 39. MAPPE
- 40. ■ STOP
- 41. VOL + Volumen +
- 42. TUNER/MENU + Tuner/Menu op
- 43. MENU
- 44. FASTE STATIONER
- 45. PROGRAM
- 46. SLET
- 47. SLÅ LYDEN FRA



BEMÆRK: Alle knapper på fjernbetjeningen fungerer på samme måde som knapperne på apparatet.

PLADESPILLER

- 48. Adapter til singleplade
- 49. Pladetallerken
- 50. Transportskrue
- 51. Hæve-/sænkehåndtag
- 52. Lås til tonearm
- 53. Hastighedsvælger (33 & 45 rpm)
- 54. Tonearm med pickupnål
- 55. Modvægt
- 56. Pitchkontrolknap

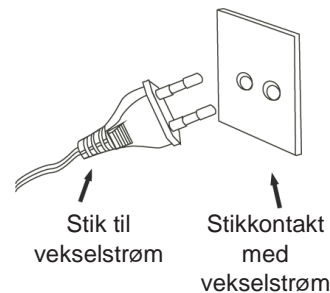


KOM GODT I GANG

STRØM

Systemet er kun beregnet til brug med vekselstrøm på 230 V og 50 Hz. Hvis apparatet forsøges anvendt med andre strømkilder, kan det beskadige systemet. Disse skader dækkes ikke af garantien.

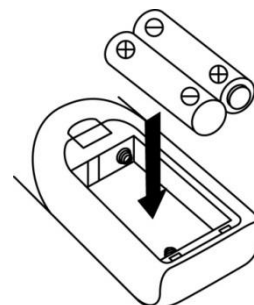
BEMÆRK: Hvis stikket ikke passer i stikkontakten i væggen, har du muligvis et forældet ikke-polariseret stik med vekselstrøm. Få en elektriker til at udskifte stikket.



ILÆGNING AF BATTERIER I FJERNBETJENINGEN

Batterirummet findes i bunden af fjernbetjeningen.

1. Tag dækslet af batterirummet ved at trykke tappen ned og løfte dækslet af.
2. Læg to (2) batterier str. AAA (medfølger ikke) i batterirummet i overensstemmelse med markeringerne for polaritet inde i batterirummet.
3. Sæt dækslet på batterirummet igen.



BETJENING

Tænd/sluk for strømmen

Tryk på knappen "STANDBY/MODE" for at tænde anlægget.

Tryk på og hold knappen "STANDBY/MODE" inde for at slukke for apparatet i standbytilstand.

Valg af tilstand

Tryk gentagne gange på knappen "STANDBY/MODE" på anlægget eller knappen "MODE" på fjernbetjeningen for at skifte mellem funktionerne.

Justering af volumen

Drej knappen "VOL" på anlægget, eller tryk på knapperne "VOL-/+ " på fjernbetjeningen for at skrue op/ ned for lyden.

Der er i alt 40 lydstyrkeniveauer, og anlægget viser Vol min. – Vol max.

Energibesparende strømstyring

Hvis knappen POWER ikke aktiveres og holdes inde for at slukke apparatet, når afspilningen stopper, slukker apparatet automatisk efter ca. 10 minutter. Tryk på knappen "STANDBY/MODE" på anlægget eller knappen "⏻" på fjernbetjeningen for at vække anlægget fra standby.

BETJENING AF DAB-RADIOEN

1. Tilslut FM-/DAB-antennen på bagsiden af apparatet. Radioen søger automatisk efter DAB-stationer, indtil den finder en station.
2. Tænd for systemet, og indstil volumen til et lavt niveau. Tryk på knappen "MODE" for at skifte til DAB-tilstand.
3. Tryk på knappen "TUNER MENU –" eller knappen "TUNER MENU +" for at vælge DAB-stationerne manuelt. Vælg den ønskede DAB-station, og tryk på "ENTER" for at bekræfte valget. Hvis du tuner ind på en DAB-station i stereo, vises 'stereo' i displayet.
4. Når du lytter til DAB-radio, kan du trykke på knappen "INFO" for at få vist oplysninger om DAB-stationen på skærmen, dvs. Programtype, Ensembleinformation, Transponder, Lydbithastighed, Signalstyrke, Tid / Dato, DLS Information.dato osv.

Manuel betjening af DAB-radioen

1. Sluk for systemet "til" og indstil lydstyrken til et lavt niveau. Tryk på "MODE" knappen for at gå ind i DAB mode.
2. Tryk og hold "SELECT" knappen nede, "Manual tune" vises på displayet.
3. Drej "SCROLL ▲▼"-knappen for at vælge transponderen, og tryk derefter på ENTER-knappen for at bekræfte at lytte.

HUKOMMELSESFUNKTION I DAB-/FM-TILSTAND

1. Vælg den ønskede radiostation i DAB-/FM-tilstand. Tryk på og hold knappen "PRESET" inde i 2 sekunder, '<EMPTY P1>' vises i displayet og "P1" flash. Tryk på "TUNER MENU +" eller "TUNER MENU –" for at vælge den ønskede station.
2. Tryk på knappen ENTER for at bekræfte. 'Preset 1 Stored' vises i displayet.
3. Gentag ovennævnte trin 1-2 for at programmere op til 20 DAB-stationer eller op til 20 FM-stationer.
4. Tryk én gang på knappen "PRESET" for at afspille de gemte stationer. Tryk på knappen "TUNER MENU +" eller knappen "TUNER MENU –" for at vælge de gemte stationer.

BETJENING AF RADIOEN

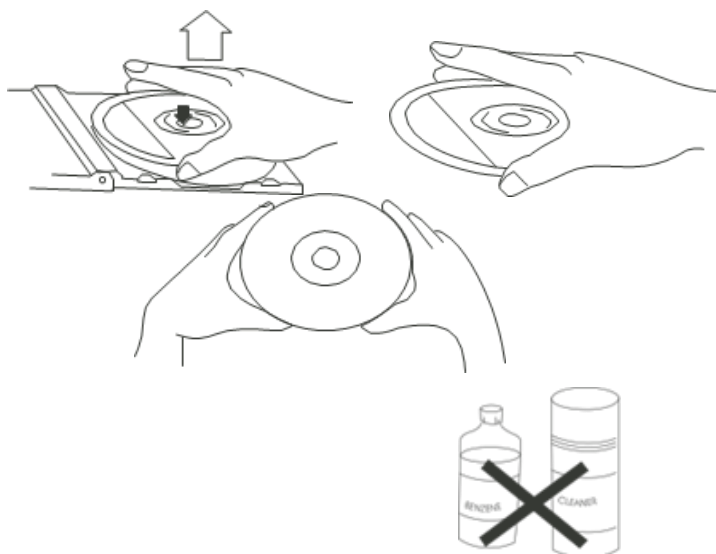
1. Tænd for systemet, og indstil volumen til et lavt niveau. Tryk på knappen "MODE" for at skifte til FM-tilstand.
2. Tryk på knappen "SCAN" for at begynde automatisk søgning efter FM-stationer. Eller tryk på knappen "TUNER MENU+/TUNER MENU –" for at tune ind på den ønskede radiostation.
3. Hvis du tuner ind på en FM-stereostation, vises 'stereo' i displayet. Hvis du tuner ind på en FM-station med svagt signal, ændres modtagelsen automatisk til mono.
4. Du kan trykke på "SELECT" or "ENTER" for at skifte mellem stereo eller mono

BETJENING AF CD/MP3/USB

PLEJE AF CD

Tryk ned på midten af omslaget for at tage disken ud af omslaget. Løft disken ud ved forsigtigt at tag fat i kanterne.

Fingeraftryk og støv skal omhyggeligt tørres af diskens optagelsesoverflade med en blød klud. I modsætning til almindelige grammofonplader, har CD'er ingen riller, der kan samle støv og mikroskopisk snavs, og en forsigtig aftørring med en blød klud fjerner de fleste partikler. Aftør i en lige linje fra midten af disken mod yderkanten. Små støvpartikler og lette pletter påvirker på ingen måde afspilningskvaliteten.



Bemærk: Betjeningen af CD- eller USB-tilstanden er den samme.

AFSPILNING AF CD eller USB

1. Tryk på knappen "STANDBY/MODE" på frontpanelet, og indstil volumen til et lavt niveau.
2. Tryk på knappen "MODE" for at skifte til CD- eller USB-tilstand.
3. CD: Tryk på udløseren "OP/CL" for at åbne CD-skuffen. Læg en CD i afspilleren med plademærkatens opad, og luk CD-lågen. Det første musiknummer afspilles.
USB: Sæt forsigtigt et USB-drev i USB-porten. Det første musiknummer afspilles.
4. Tryk på knappen "PLAY/PAUSE" for midlertidigt at afbryde afspilningen. Den viste længde af musiknummeret begynder at blinke. Tryk igen på knappen "PLAY/PAUSE" for at genoptage afspilningen.
5. Tryk på "STOP" for at stoppe afspilningen.

SPRING OVER MUSIKNUMMER OG HURTIG SØGNING EFTER MUSIKNUMMER I CD-/USB-TILSTAND

1. Under CD-/USB-afspilning kan du trykke på knappen "UP/F.F" (Spring hurtigt frem) eller "DN/F.R" (Spring hurtigt tilbage) gentagne gange for at springe over næste eller forrige musiknummer. Disken begynder at afspille fra det valgte musiknummer.
2. Tryk på og hold knappen "UP/F.F" eller "DN/F.R" inde for at springe hurtigt fremad eller tilbage i et musiknummer for at finde et særligt sted i nummeret. Afspilleren springer fremad eller tilbage med høj hastighed. Slip knappen, når du når det ønskede sted, og normal afspilning genoptages fra det sted.
3. Tryk på knappen "FOLDER" på fjernbetjeningen for at vælge næste mappe (album).

Funktionen GENTAG og VILKÅRLIG

Tryk på knappen "PLAY-MODE" på enheden eller knappen "P.MODE" på fjernbetjeningen for at vælge gentagelsestilstand:

Rep1: afspiller det aktuelle afspilningsspor

RepF: afspiller den aktuelle afspilningsmappe (kun ved MP3-CD eller USB)

RepA: afspiller hele cd'en eller USB'en

Rand: Tilfældig afspilningstilstand

HUKOMMELSESFUNKTION I CD-/MP3-TILSTAND

1. Når cd'en er stoppet, tryk på "PROGRAM" -knappen på fjernbetjeningen for at starte PROGRAM-tilstanden. 'DISC' 'MEM' 'P00' 'T01' vises på skærmen.
2. Tryk på knappen "UP/F.F." eller knappen "DN/F.R" for at vælge det ønskede musiknummer, og tryk derefter på "PROGRAM" knappen for at bekræfte.
3. Gentag trin 1 og trin 2 for at fortsætte programmeringen.
Bemærk: Der kan gemmes i alt 20 MP3-musiknumre og 20 CD-musiknumre. 'PROGFULL' vises på skærmen, når det maksimale antal på 20 MP3-musiknumre eller 20 Cd-musiknumre overskrides.
4. Tryk på knappen PLAY-MODE for at afspille de gemte musiknumre. Tryk på "UP/F.F" eller "DN/F.R" for at vælge et musiknummer i den gemte rækkefølge.
5. Tryk to gange på knappen "STOP" for at afslutte programmeringstilstanden. Hele programmet gemt i hukommelsen annulleres.

***BLUETOOTH*[®]-FUNKTION**

1. Tænd for apparatet, og tryk på knappen "MODE" for at vælge tilstanden *Bluetooth*[®].
2. På din mobile enhed (smartphone, tablet-pc mv.) skal du vælge *Bluetooth*[®]-ID'et 'PL880' og derefter bekræfte forbindelsen.
3. Nu kan du overføre musik til PL880. Al betjening sker via din mobile enhed.

BETJENING AF PLADESPILLER

VIGTIGT

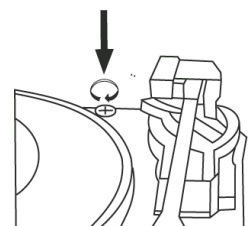
FOR AT UNDGÅ AT BESKADIGE KABINETTET ELLER PLADESPILLERLÅGET MÅ DU ALDRIG BRUGE MAGT FOR AT LUKKE LÅGET. LØFT ALTID LÅGET FOR AT FRIGØRE STØTTEBESLAGET TIL LÅGET.

TRÆK STØTTEBESLAGET TIL LÅGET FREMAD FOR AT ÅBNE OG SÆNKE LÅGET.

Der findes en transportskrue øverst til højre på foden til pladetallerkenen til beskyttelse af pladetallerkenen under transport.

Drej transportskruen helt rundt med uret (skruen drejer nedad) med en skruetrækker før afspilning.

For at låse pladetallerkenen igen med henblik på transport skal du dreje skruen mod uret for at låse mekanismen.



Hastighedsregulering ved hjælp af pitchjustering

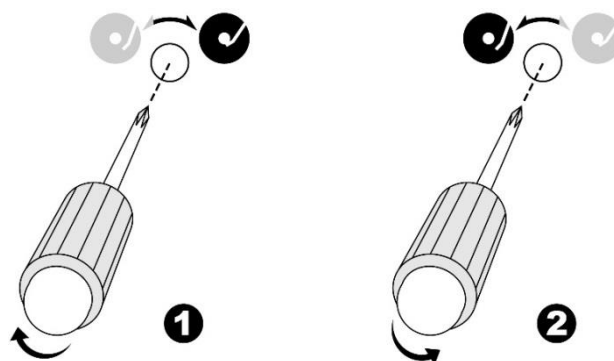
Pitchkontrolknappen gør det nemt at regulere pladespillerens hastighed. Hvis du vil kontrollere, om en plade afspilles korrekt, eller om justering er nødvendig, skal du gøre følgende:

- Under afspilning af f.eks. en 45 o/min. plade skal du kigge på den tilhørende række af kalibreringsprikker på kanten af pladetallerkenen, hvor de oplyses af strobelyset.
 - Den øverste række er til 33 o/min. - den midterste er til 45 o/min.
- Hvis kalibreringsprikkerne ser ud til at flyde mod højre, betyder det, at pladetallerkenen bevæger sig langsommere, end den burde. Drej langsomt Pitchkontrolknappen i retning af "+".
- Hvis kalibreringsprikkerne ser ud til at flyde mod venstre, betyder det, at pladetallerkenen bevæger sig hurtigere, end den burde. Drej langsomt Pitchkontrolknappen i retning af "-".
- Foretag små justeringer af Pitchkontrolknappen, indtil prikkerne fra strobelyset ser ud til at blive på stedet, uden at bevæge sig mod venstre eller højre.

Justering af tonearmens stopposition

- Det sted, hvor tonearmen hæves og automatisk vender tilbage til lejet, kan justeres med justeringsskruen, som følger:-

Inden du påbegynder justeringen, skal du tage gummidækslet af:



- a. Hvis afspilningen afbrydes før tiden, og tonearmen automatisk vender tilbage til lejet, skal du med en stjerneskruetrækker dreje justeringsskruen inde i hullet med uret, så det sted, hvor tonearmen hæves, flyttes længere ind mod midten af pladen, og pladen dermed kan spilles korrekt til ende.
- b. Hvis pladespilleren ikke stopper, og tonearmen ikke automatisk vender tilbage til lejet, når pladen er spillet færdig, skal du med en stjerneskruetrækker dreje justeringsskruen inde i hullet mod uret, så det sted, hvor tonearmen hæves, flyttes længere væk fra midten af pladen, og pladen kan spilles korrekt.

Bemærk:

- Stoppositionen er et subjektivt begreb, der varierer fra kunde til kunde, så du skal blot vælge den position, der passer bedst til din egen pladesamling. Fabriksindstillingen er tilpasset en gennemsnitssamling.
- Tjek stoppositionen for hvert drej på skruen og undgå at overskrue skruen inde i hullet.

AFSPILNING AF PLADER

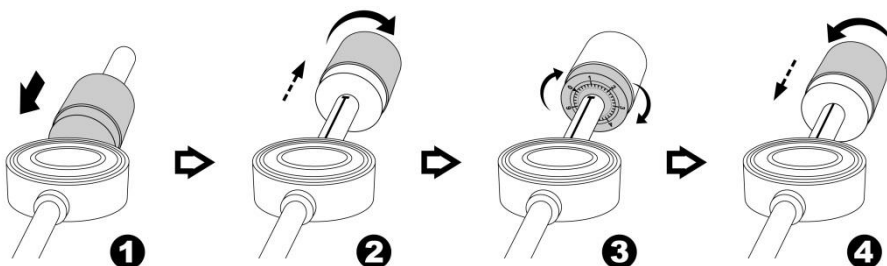
Systemet kommer med en remdrevet pladetallerken i fuld størrelse og med 2 hastigheder. Du kan afspille plader med 33 og 45 omdrejninger pr. minut.

1. Tryk på knappen "MODE" for at starte tilstanden "PHONO".
2. Kontrollér, at du har fjernet dækslet fra pickupnålen og frigjort låsen på tonearmen, som fastgør tonearmen til støtten til tonearmen.
3. Indstil hastighedsvælgeren på pladespilleren til den korrekte hastighed på 33 eller 45 omdrejninger pr. minut. Hvis du afspiller singler med 45 omdrejninger pr. minut, skal du placere adapteren til 45 omdrejninger pr. minut på centerspindlen.
4. Anbring pladen på centerspindlen.
5. Løft sænke-/løftehåndtaget for at løfte tonearmen fra støtten. Flyt tonearmen til kanten af pladen. Pladespilleren starter automatisk. Sænk forsigtigt tonearmen ned på pladen med sænke-/løftehåndtaget.
6. Tryk på knappen "VOL-/+ " for at indstille det ønskede niveau.
7. Når tonearmen når til slutningen af pladen, vender den automatisk tilbage til tonearmsstøtten, og pladespilleren stopper.

BEMÆRK: Start eller stop ikke pladetallerkenen manuelt. Flytning eller rystelse af pladetallerkenen uden låsning af tonearmen kan resultere i skade på tonearmen.

JUSTERING AF MODVÆGTEN PÅ PICKUPNÅLEN

1. Skub i tællervægten helt ind i tonearmens bagside, indtil den kommer til enden, drej den med uret, indtil den klikker med pit inde.
2. Vrid tællervægten med uret og bagud, indtil den når den hvide linje som figur 2.
3. Vrid tælleren mærke, indtil den når "1".
4. Vrid tællervægten mod uret og indad, indtil den når det rette arbejdstryk.



Bemærkning: Arbejdstryk for den medfølgende stylus er fra området 4 - 6 gram. Ifølge patronfabrikanten. Alt stylus har det eget arbejdstryk og henvises til henholdsvis specifikationen.

USB-OPTAGELSE

1. CD-OPTAGELSE

Optagelse af et spor:

1. Slut USB-drevet til USB-stikket.
2. Under afspilningstilstand vil det ønskede spor trykke på knappen "RECORD" en gang, "CHECK" vises på displayet og derefter "REC USB".
3. Tryk på knappen "RECORD" igen, displayet viser "REC One".
4. Tryk på knappen "RECORD" igen, displayet viser "REC USB", og disken begynder at afspille sporet.

Recording complete disc:

1. Slut USB-drevet til USB-stikket.
2. Indstil disken i Stop-tilstand.
3. Tryk på "RECORD" knappen, displayet viser "CHECK" og derefter "REC USB". "USB" blinker.
4. Tryk på knappen "RECORD" igen, displayet viser "REC All".
5. Ved at trykke på knappen "RECORD" igen starter afspilningen og optagelsen.

2. OPTAGELSE AF PLADESPILLER

1. Slut USB-drevet til USB-stikket.
2. Under PHONO-afspilningstilstanden tryk på knappen "RECORD" en gang, displayet viser "CHECK" og derefter "REC USB". "USB" blinker.
3. Tryk på knappen "RECORD" igen, "REC USB" blinker i displayet, og enheden begynder at optage.

3. OPTAGELSE AF BLUETOOTH®

1. Slut USB-drevet til USB-stikket.
2. Under *BLUETOOTH®*-afspilningstilstanden tryk på knappen "RECORD" en gang, displayet viser "CHECK" og derefter "REC USB". "USB" blinker.
3. Tryk på knappen "RECORD" igen, "REC USB" blinker i displayet, og enheden begynder at optage.

4. OPTAGELSE AF AUX-IND

1. Slut USB-drevet til USB-stikket.
2. Under AUX-IND -afspilningstilstanden tryk på knappen "RECORD" en gang, displayet viser "CHECK" og derefter "REC USB". "USB" blinker.
3. Tryk på knappen "RECORD" igen, "REC USB" blinker i displayet, og enheden begynder at optage.

5. DAB/FM-OPTAGELSE

1. Slut USB-drevet til USB-stikket.
2. Under DAB+ eller FM-afspilningstilstanden tryk på knappen "RECORD" en gang, displayet viser "CHECK" og derefter "REC USB". "USB" blinker.
3. Tryk på knappen "RECORD" igen, "REC USB" blinker i displayet, og enheden begynder at optage.

BEMÆRK:

- Tryk på knappen "INFO" på fjernbetjeningen under Bluetooth / AUX eller Phono-Recording. Du kan vælge optagelseshastigheden fra 32 - 256kHz. Tryk på "OP / F.F" eller "DN / F.R" for at vælge den ønskede bithastighed og tryk igen på knappen "INFO" for at bekræfte.
- Bithastigheden af DAB / FM-optagelse er forudindstillet til 128 kHz.
- Det er ikke muligt at ændre optagelseshastigheden for cd-optagelse.

SLET USB-OPTAGELSE**Slet et spor**

1. Tryk på knappen "DELETE" på fjernbetjeningen en gang i USB-stoptilstand, og 'DEL-T001' vises på displayet.
2. Vælg det ønskede spor med knapperne "DN" eller "UP" på fjernbetjeningen.
3. Tryk på knappen "DELETE" igen og vælg med "DN" eller "UP" knapperne på fjernbetjeningen "YES". "YES" begynder at blinke.
4. Tryk på knappen "DELETE" for at bekræfte sletningen.

Slet alle spor

1. Under USB-stoptilstanden, tryk og hold knappen "DELETE" i nogle sekunder på fjernbetjeningen en gang, "DEL-A" vises på displayet.
2. Tryk på "DELETE" knappen igen og vælg med "DN" eller "UP" knapperne på fjernbetjeningen "YES". "NO" begynder at blinke.
3. Tryk på knappen "DELETE" for at bekræfte sletningen.
4. Alle spor bliver slettet

BETJENING AF AUX-IND

Tryk på knappen "MODE" for at vælge tilstanden AUX. Sæt lyd-kablet (medfølger ikke) i det matchende 'AUX IN'-stik på apparatet (PL880).

Start afspilningen af den tilsluttede enhed, og du kan høre lyden på PL880.

BETJENING AF SLÅ LYD FRA/EQUALIZER

Tryk på knappen "MUTE" på fjernbetjeningen under afspilning. Der høres ingen lyd fra højttalerne, og 'MUTE' vises i displayet. Tryk på knappen "MUTE" eller "VOL +/-" eller "EQ" for at slå lyden til igen. Lyden kan igen høres fra højttalerne.

Tryk på knappen "EQ" under afspilning for at vælge forskellige lydeffekter fra "POP/CLASSIC/ROCK/JAZZ/FLAT". Vælg den ønskede effekt.

BRUG AF HOVEDTELEFONER

Under normal drift skal du sætte kablet (medfølger ikke) til hovedtelefonerne i stikket mærket 'PHONES' på apparatet. Nu kan du høre lyden i hovedtelefonerne.

Bemærk: Reducér volumen til et lavere niveau med volumenhåndtaget, når du bruger hovedtelefonerne.

Undgå risiko for høreskader ved aldrig at lytte ved høj lydstyrke i længere tid ad gangen.

LINE-OUT

Du kan tilslutte enheden til en ekstern forstærker eller en optager (f.eks. En båndoptager) via udgangsstikket.

INDSTILLINGER

Indstilling af sprog

Tryk på knappen "MENU" i FM- eller DAB-afspilningstilstand, og tryk derefter på "TUNER MENU +" eller "TUNER MENU –" for at vælge 'SYSTEM'. Tryk på knappen "ENTER" for at bekræfte.

Tryk på "TUNER MENU +" eller "TUNER MENU –" for at vælge 'Language', og tryk på "ENTER" for at bekræfte valget af indstilling af "LANGUAGE". Du kan vælge mellem "English – Deutsch "

KLOKKESLÆT

1. Sæt enheden i standbytilstand.
2. Tryk og hold "PLAY / MENU" knappen på enheden, "24 HR" blinker i displayet. "
3. Indstil "12 HR" eller "24 HR" -tilstanden ved at trykke på knappen "DN / F-R / SCAN" eller "UP / F-F / INFO". For at bekræfte tryk på "PLAY / MENU" knappen, timen begynder at blinke.
4. Indstil timen ved at trykke på knappen "DN / F-R / SCAN" eller "UP / F-F / INFO". For at bekræfte tryk på "PLAY / MENU" knappen, minutterne begynder at blinke.
5. Indstil minutter ved at trykke på knappen "DN / F-R / SCAN" eller "OP / F-F / INFO". For at bekræfte tryk på knappen "PLAY / MENU" igen, og tidsindstillingen er færdig.

NULSTILLING TIL FABRIKSINDSTILLINGER

I DAB-tilstand, tryk og hold knappen "INFO" på enheden, "Tryk på Vælg tast til Reset" vises i displayet. Tryk på "SELECT" knappen for at bekræfte. "System Reset" vises i displayet, hvilket betyder, at fabriksindstillingen er succesfuld.

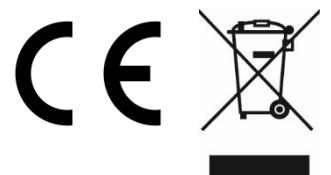
TEKNISKE SPECIFIKATIONER

Strømforsyning	:	100-240 V, 50/60Hz, vekselstrøm
Frekvensområde	:	DAB+ 174.928 – 239.200MHz
	:	FM 87.5 – 108.00MHz
Antal faste radiostationer.	:	20 FM, 20 DAB+
Hastighed på pladetallerken	:	33 / 45 RPM
Udgangseffekt	:	2x 12,5W RMS

IMPORTØR

Wörlein GmbH
Gewerbestr. 12
D-90556 Cadolzburg
Tyskland

Tlf.: +49 9103 71 67 0
Fax: +49 9103 71 67 12
E-mail: service@woerlein.com
Web: www.woerlein.com



Der tages forbehold for ændringer og trykfejl

Copyright ved Woerlein GmbH, 90556 Cadolzburg, www.woerlein.com

Vervielfältigung nur mit ausdrücklicher Genehmigung der Woerlein GmbHs

MILJØBESKYTTELSE



Ikke kast dette produktet sammen med vanlig husholdningsavfall ved slutten av dets livssyklus. Returner det til et innsamlingspunkt for resirkulering av elektrisk og elektronisk utstyr. Dette indikeres på produktsymbolet, i bruksanvisningen eller på emballasjen.

Materialene kan gjenvinnes i henhold til deres merking. Ved gjenbruk, resirkulering eller andre former for utnyttelse av gamle enheter, gjør du et viktig bidrag til miljøvern.

Ta kontakt med lokale myndigheter for informasjon om innsamlingspunkter.

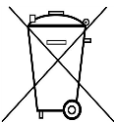
	ADVARSEL Fare for elektrisk støt Ikke åpne!	
Forsiktig: For å redusere risikoen for elektrisk støt, må du ikke ta av dekslet (eller baksiden). Det er ingen deler inni som kan repareres. Overlat service til kvalifisert personell.		



Dette symbolet indikerer tilstedeværelse av farlig spenning i huset, tilstrekkelig til å forårsake elektrisk støt.



Dette symbolet indikerer viktige drifts- og vedlikeholdsinstruksjoner for enheten.



Brukte batterier er farlig avfall og må IKKE kastes sammen med husholdningsavfallet! Som forbruker er du juridisk forpliktet til å returnere alle batterier for miljøvennlig resirkulering – uansett hvorvidt batteriene inneholder skadelige stoffer*.)

Returner batterier gratis til offentlige innsamlingspunkter i ditt lokalsamfunn eller til butikker som selger batterier av de respektive slag. Bare returner helt utladede batterier.

*) Merket Cd = kadmium, Hg = kvikksølv, Pb = bly

	ADVARSEL IKKE SVELG BATTERIET - FARE FOR KJEMISK BRANNSKADE
Dette produktet inneholder mynt-/knappecellebatteri. Hvis mynt-/knappecellebatteriet svelges, kan det føre til alvorlige brannskader på kun 2 timer, og kan føre til død.	
Oppbevar nye og brukte batterier utilgjengelig for barn. Hvis batterirommet ikke kan lukkes skikkelig, må du frastå fra å bruke produktet og holde det utilgjengelig for barn.	
Hvis du har mistanke om at et batteri har blitt svelget eller ført inn i noen del av kroppen, må du oppsøke medisinsk hjelp umiddelbart.	

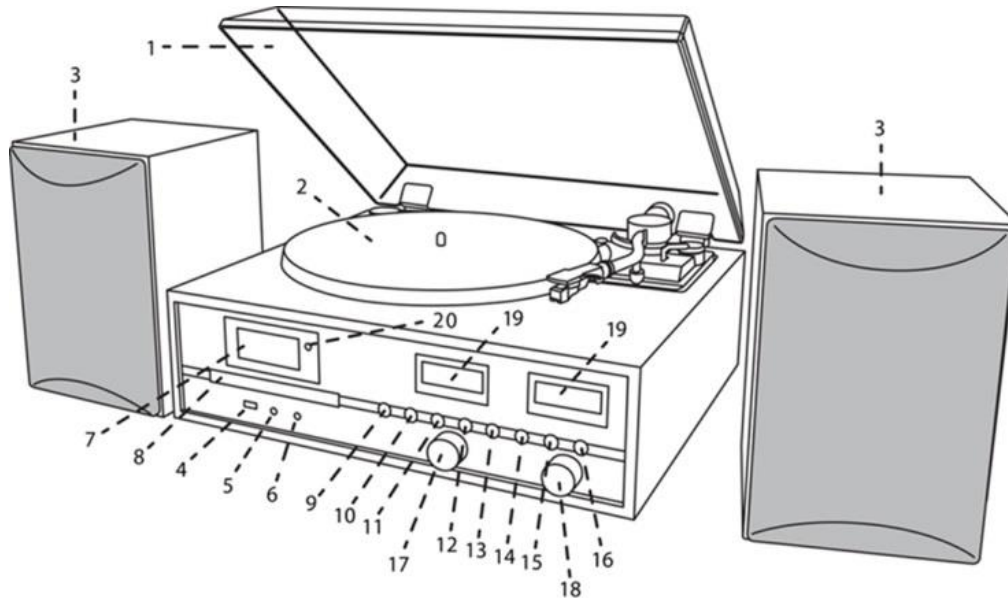
	FORSIKTIG! DET OPPSTÅR USYNLIG LASERSTRÅLING NÅR DEKSLET ÅPNES ELLER SIKKERHETSFORRIGLINGEN TRYKES. UNNGÅ EKSPONERING FOR LASERSTRÅLEN
--	---

	Ikke lytt til musikk ved høyt volum over lengre tid, det kan føre til hørselsskader.
--	--

- Bruk enheten kun i tørre innendørsmiljøer.
- Beskytt enheten mot fuktighet.
- Ikke åpne enheten. FARE FOR ELEKTRISK STØT! Overlat åpning og service til kvalifisert personell.
- Kun koble denne enheten til en riktig installert og jordet stikkontakt. Kontroller at nettspenningen stemmer med spesifikasjonene på typeskiltet.
- Kontroller at nettkabelen holder seg tørr under drift. Ikke klemme eller skade strømkabelen på noen måte.
- Advarsel om frakobling av enheten: Hovedpluggen brukes som tilkobling og må derfor alltid være driftsklar.
- Støpselet brukes til frakobling og må derfor være lett tilgjengelig.
- En skadet strømkabel eller støpsel må straks byttes av et autorisert servicesenter.
- I tilfelle av lyn må du umiddelbart koble apparatet fra strømmettet.
- Barn bør være under oppsyn av foreldre når de bruker enheten.
- Kun rengjøre enheten med en tørr klut.
- IKKE bruk RENGJØRINGSMIDLER eller SLIPENDE KLUTER!
- Installer enheten på et sted med god ventilasjon for å hindre varmeopphoping.
- Ikke dekk til ventilasjonsåpningene!
- Ventilasjonen må ikke hindres ved å dekke til ventilasjonsåpninger med gjenstander som aviser, duker, gardiner osv.
- Enheten må ikke utsettes for drypp eller sprut, og ingen gjenstander fylt med væske, som vaser, må plasseres på den.
- Enheten bør ikke utsettes for direkte sollys, svært høye eller lave temperaturer, fuktighet, vibrasjoner eller støvete omgivelser.
- Aldri forsøk å sette inn ledninger, stifter eller andre slike gjenstander i hullene eller åpningene på enheten.
- Installer enheten på et sikkert og vibrasjonsfritt sted.
- Installer enheten så langt unna som mulig fra datamaskiner og enheter som utstråler mikrobølger, ellers kan radiomottak bli forstyrret.
- Ikke åpne eller reparere huset. Det er utrygt å gjøre det og garantien vil bli ugyldig. Reparasjoner må bare utføres av autorisert servicepersonell/kundesenter.
- Enheten er utstyrt med en Klasse 1 laser. Unngå eksponering for laserstrålen da det kan forårsake øyeskader.
- Bare bruk kvikksølv- og kadmiumfrie batterier.
- Batteriene må ikke utsettes for sterk varme, som sol, ild eller lignende.
- Brukte batterier er farlig avfall og må IKKE kastes sammen med husholdningsavfallet! Returner batterier til forhandleren eller innsamlingspunkter i ditt lokalsamfunn.
- Hold batteriene unna barn. Barn kan svelge batterier. Kontakt lege umiddelbart hvis et batteri svelges.
- Sjekk batteriene regelmessig for å unngå batterilekkasje.
- Strømledningen eller en apparatkofter brukes som utkoplingsenhet. Utkoplingsenhetene skal være klare for bruk.
- Kilder til åpen flamme, f.eks. tente lys, skal aldri plasseres på apparatet.
- Dette apparatet er til bruk i moderate klimaer og er ikke egnet til bruk i land med tropisk klima.

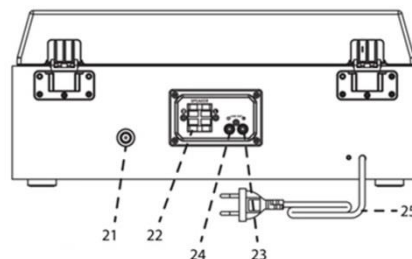
PLASSERING AV KONTROLLENE

SETT FORFRA



- | | | | |
|----|---------------------|----|--------------------------------|
| 1 | Støvetui | 11 | SPILL/MENY-knapp |
| 2 | Platespiller | 12 | STOPP/PRESET-knapp |
| 3 | Høytaler | 13 | NED/FRAM-TILBAKE/SCAN
knapp |
| 4 | USB-kontakt | 14 | OPP/RASK FRAM/INFO-knapp |
| 5 | Hodetelefonutgang | 15 | SPILL-MODUS-knapp |
| 6 | AUX-IN-kontakt | 16 | OPPTAKS-knapp |
| 7 | LCD-skjerm | 17 | VOLUM-knott |
| 8 | CD luke | 18 | VALG/SELECT-knott |
| 9 | ÅPNE/LUKKE-knapp | 19 | VU meter |
| 10 | STANDBY/MODUS-knapp | 20 | Senderen |

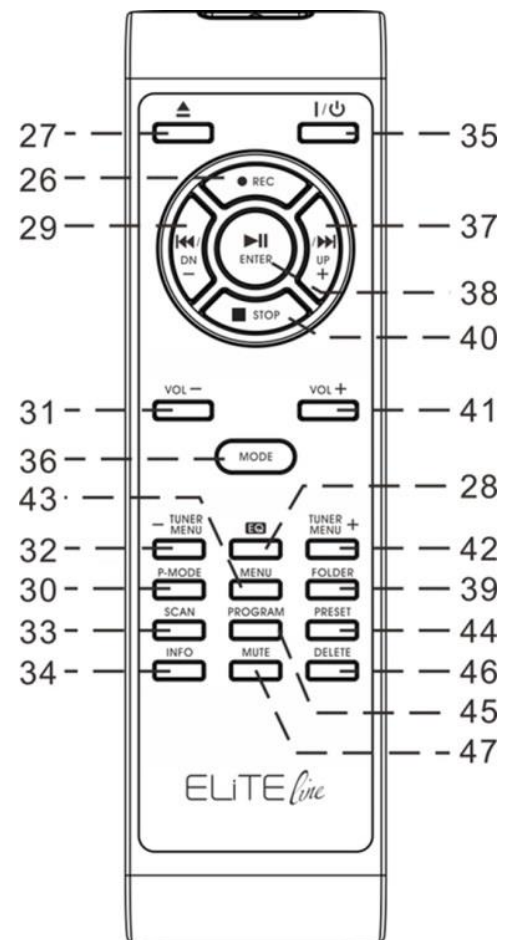
SETT BAKFRA



- | | | | |
|----|---------------------|----|-------------------|
| 21 | Antennekontakt | 24 | Høyre linjeutgang |
| 22 | Høytalerterminal | 25 | Strømledning |
| 23 | Venstre linjeutgang | | |

FJERNKONTROLL

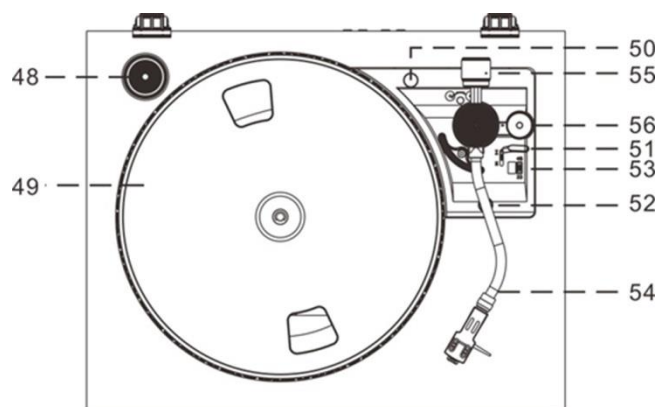
- 26. TA OPP
- 27. ▲ Åpne/lukke
- 28. EQ-lydinnstillinger
- 29. NED ◀◀ – Forrige spor
- 30. P.MODE – Gjenta/tilfeldig
- 31. VOL – Volum –
- 32. TUNER/MENU – Tuning/Meny ned
- 33. SØK
- 34. INFO Informasjon
- 35. ⏻ På/av
- 36. MODE – Funksjon
- 37. UP ▶▶ – Neste spor
- 38. ⏸ - Spill av / Pause-knapp
- 39. MAPPE
- 40. ■ STOPP
- 41. VOL + Volum +
- 42. TUNER / MENY + Innstilling / meny opp
- 43. MENY
- 44. FORHÅNDSINNSTILLING
- 45. PROGRAM
- 46. SLETT
- 47. DEMP



MERK: Knappene på fjernkontrollen har samme funksjon som disse knappene på enheten.

DREIESKIVE

- 48. Enkel 45 RPM-adapter
- 49. Dreieskive
- 50. Transportskrue
- 51. Styrespak
- 52. Tonearm-lås
- 53. Hastighetsvelger (33 og 45 rpm)
- 54. Tonearm med nål
- 55. Motvekt
- 56. Pitch kontroll

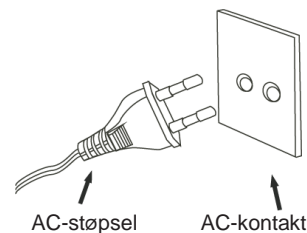


KOMME I GANG

STRØMKILDE

Systemet er designet for å brukes med normal 230 V, 50 Hz vekselstrøm. Hvis du prøver å bruke det med en annen type strømkilde, kan det forårsake skade på systemet. Denne typen skade dekkes ikke av garantien.

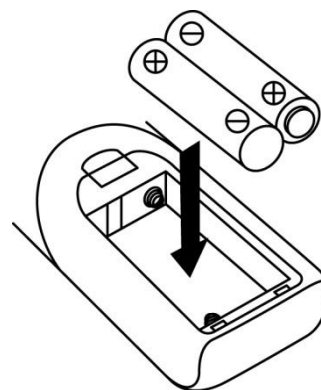
MERK: Hvis støpselet ikke passer i kontakten, har du sannsynligvis en utdatert stikkontakt uten jording. Du bør kontakte en kvalifisert elektriker for å få byttet stikkontakten.



MONTERING AV BATTERI FOR FJERNKONTROLL

Batterirommet befinner seg bak på fjernkontrollen.

1. Ta ut lokket til batterirommet ved å trykke inn fliken og løfte det av.
2. Sett inn to (2) batterier av type AAA (medfølger ikke) i batterirommet, følg polaritetsmerkingen inne i batterirommet.
3. Sett på dekselet til batterirommet igjen.



GRUNNLEGGENDE BRUK

Strøm AV/PÅ

Trykk på «STANDBY/MODE»-knappen for å bytte til arbeidsmodus.

Hold inne «STANDBY/MODE» for å skru av enheten i standbymodus.

Velge modus

Trykk på «STANDBY/MODE»-knappen på enheten, eller «MODE»-knappen på fjernkontrollen, gjentatte ganger for å veksle mellom modi.

Justere volumet

Drei «VOL»-knappen på enheten, eller trykk på «VOL-/+»-knappene på fjernkontrollen for å redusere/øke volumet.

Totalt 40 nivåvolum og den viser Vol min – Vol max.

ERP-strømstyring

Hvis ingen holder inne AV/PÅ-knappen for å skru av enheten etter at avspillingen er ferdig, skrur enheten automatisk av etter ca. 10 minutter. Trykk på «STANDBY/MODE»-knappen på enheten, eller på «⏻»-knappen på fjernkontrollen, for å vekke enheten fra standbymodus.

BRUK AV DAB

1. Koble FM/DAB-antennen til den magnetiske platen på baksiden av enheten.
2. Skru systemet på og still volumet til et lavt nivå. Trykk på «MODE» for å starte DAB-modus. Spilleren skanner automatisk etter og mottar DAB-stasjonen.
3. Trykk på «TUNER MENU –» eller «TUNER MENU +» for å velge DAB-stasjoner manuelt. Velg ønsket DAB-stasjon og trykk på «ENTER» for å bekrefte avspilling. Hvis du stiller inn en DAB-stereostasjon, vises «stereo» på skjermen.
4. Trykk på «INFO» i DAB-avspillingsmodus for å vise informasjonen for DAB-stasjonen som spilles av på skjermen, f.eks. Sjanger, frekvens, lydbitrate, signalstyrke, klokke / dato, DLS-informasjon.

Manuell bruk av DAB

1. Slå på enheten og velg DAB-modus med "MODE" -knappen. Skru systemet på og still volumet til et lavt nivå. Trykk på «MODE» for å starte DAB-modus.
2. Trykk og hold "SELECT" -knappen nede. Trykk på «MENU» én gang og trykk på «TUNER+» en gang, så vises «Manual tune» på skjermen.
3. Velg frekvensen med "SCROLL ▼ / ▲" og bekreft med "ENTER" -tasten.

MINNEFUNKSJON I DAB/FM-MODUS

1. Velg ønsket radiostasjon i DAB/FM-avspillingsmodus. Hold inne «PRESET» i to sekunder, « <EMPTY P01> » vises på skjermen. Trykk på «TUNER MENU +» eller «TUNER MENU –» for å velge ønsket stasjon.
2. Trykk på ENTER for å bekrefte. så vises «Preset 1 Stored» i displayet.
3. Gjenta trinn 1 til 2 over for å programmere 20 DAB-stasjoner eller 20 FM-stasjoner.
4. Trykk på «PRESET»-knappen én gang for å lagre de lagrede sporene. Trykk på «TUNER MENU +» eller «TUNER MENU –» for å velge lagrede spor.

BETJENE RADIOEN

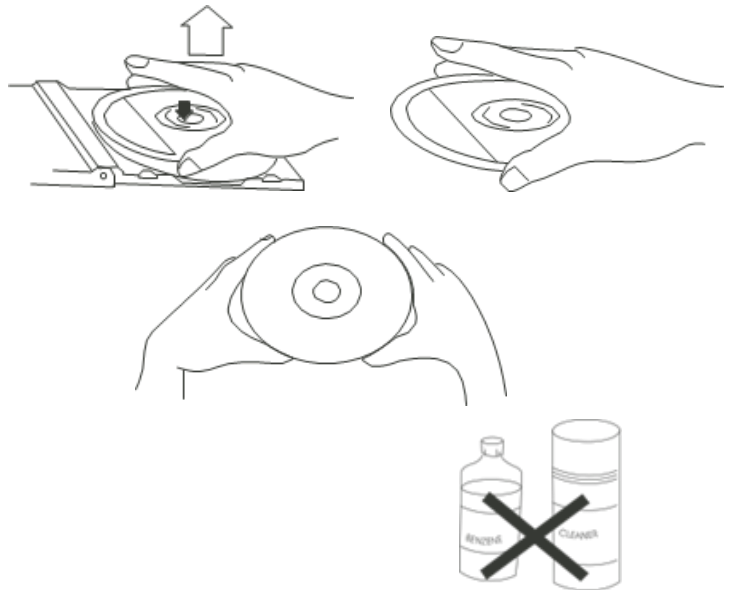
1. Skru systemet på og still volumet til et lavt nivå. Trykk på «MODE» for å starte FM-modus.
2. Trykk på «SCAN» for å starte et autosøk etter FM-stasjoner. Du kan også trykke på «TUNER MENU+/TUNER MENU –» for å finne ønsket radiostasjon med tuneren.
3. Hvis du stiller inn en FM-stereostasjon, vises «stereo» på skjermen. Hvis du søker til en FM-stasjon med svakere signal, bytter mottaket automatisk til mono. Du kan trykke på «SELECT» eller «ENTER» for å endre stereo- eller mono-modus.
4. Trykk på «INFO» i FM-modus for å vise denne informasjonen på skjermen: Stereo / mono, radiotekst, sjanger, signalstyrke, klokke / dato, frekvens.

BRUKE CD/MP3/USB

BEHANDLING AV CD

For å ta ut en plate fra coveret, trykker du ned i midten av coveret og løfter platen forsiktig ut ved å holde den forsiktig i kantene.

Tørk forsiktig platen ren for fingeravtrykk og støv med en myk klut. Til forskjell fra vanlige vinylplater har ikke CD-plater riller hvor støv og små partikler kan samle seg opp, så en forsiktig tørking med en myk klut vil vanligvis fjerne det meste. Tørk av i en rett linje fra midten mot kanten av platen. Små støvpartikler og flekker vil overhodet ikke ha noen innvirkning på avspillingskvaliteten.



Merk: CD- og USB-modus brukes på samme måte.

Spille av CD eller fra USB

1. Trykk på «STANDBY/MODE» på frontpanelet og still volumet lavt.
2. Trykk på «MODE» for å starte CD- eller USB-modus.
3. CD: Trykk på CD-inngangens «OP/CL»-knapp for å åpne CD-inngangen. Legg inn en CD med etikettsiden oppover i skuffen og lukk deretter CD-luken. Det første sporet begynner å spille.
USB: Sett USB-stasjonen forsiktig inn i USB-kontakten. Det første sporet begynner å spille.
4. Trykk på «PLAY/PAUSE» for å pause avspillingen. Sportiden starter å blinke. Trykk på «PLAY/PAUSE» igjen for å gjenopptak avspillingen.
5. Trykk på «STOP» for å stoppe avspillingen.

HOPPE OVER SPOR OG SPOLE I SPOR I CD-/USB-MODUS

1. Trykk på «UP/F.F» (spol fremover) eller «DN/F.R» (spol bakover) gjentatte ganger under CD/USB-avspilling for å bytte til tidligere eller senere spor. Disken starter avspilling fra det ønskede sporet.
2. Hold inne «UP/F.F» eller «DN/F.R» for å spole raskt fremover eller bakover i et spor og finne en spesifikk del av sporet. Spilleren spoler frem eller tilbake med høy hastighet. Slipp knappen når du hører den delen du vil lytte til. Avspillingen fortsetter som normalt fra det punktet.
3. Trykk på «FOLDER» på fjernkontrollen for å velge neste mappe (album).

Funksjonene GJENTA og TILFELDIG

Trykk på "PLAY-MODE" på enheten eller "P.MODE" på fjernkontrollen for å velge repetisjonsmodus:

Rep1: Nåværende tittel spilles kontinuerlig

RepF: Det valgte albumet spilles kontinuerlig (kun med MP3-CD eller USB)

RepA: Gjentar hele CDen eller USB-pinnen.

Rand: tilfeldig spill. Sporene spilles i tilfeldig rekkefølge.

MINNEFUNKSJON I CD/MP3-MODUS

1. I stoppmodus, trykk på "PROGRAM" -tasten for å starte programmeringen. «DISC» «MEM» «P01» «T01» vises på skjermen.
2. Trykk på «UP/F.F.» eller «DN/F.R.» for å velge ønsket spor og trykk så på «PLAY-MODE» eller «PRGRAM» for å bekrefte.
3. Gjenta steg 1 og 2 for å programmere videre.
Merk: Du kan lagre tilsammen 20 MP3-spor og 20 CD-spor. «PROGFULL» vises på skjermen når du har nådd 20 MP3-spor eller 20 CD-spor.
4. Trykk på «PLAY-MODE» for å spille av de lagrede sporene, trykk på «UP/F.F» eller «DN/F.R» for å velge et spor i den lagrede rekkefølgen.
5. Trykk på «STOP» to ganger for å avslutte programmeringsmodus. Hele det lagrede programmet blir kansellert.

BLUETOOTH®-FUNKSJON

1. Slå på enheten og trykk på «MODE»-knappen for å velge *Bluetooth*®-modus.
2. Velg fra den bærbare enheten (smarttelefon, nettbrett ...) ID-en *Bluetooth*®, som er merket 'PL880', og bekreft tilkoblingen.
3. Nå kan du overføre musikken til PL880 og utføre alle operasjoner fra den mobile enheten.

BRUKE DREIESKIVE

VIKTIG

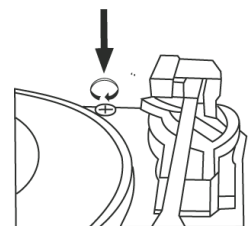
LOKKET MÅ ALDRI TVINGES IGJEN, DA DETTE KAN FØRE TIL SKADE PÅ KABINETTET ELLER LOKKET. HEV ALLTID LOKKET FOR Å FRIGI STØTTEBRAKETTEN FOR LOKKET.

STØTTEFESTE FOR DØR, TREKK FREMOVER FOR Å FRIGI OG SENKE DØREN.

For å beskytte platespilleren under transport, er det montert en skruer øverst til høyre på platespillerens plattform.

Før du spiller av må du bruke en mynt eller skrutrekker for å skru transportskruen (med klokken) til den er helt nede.

Før du transporterer enheten må du feste dreieskiven ved å skru skruen mot klokken for å låse mekanismen.



Hastighetsjustering ved bruk av tonehøydejusteringen

Kontrollen til tonehøydejusteringen justerer litt på platespillerens rotasjonshastighet. For å sjekke om hastigheten til en spillende plate er korrekt, og om den trenger å justeres, gjør følgende:

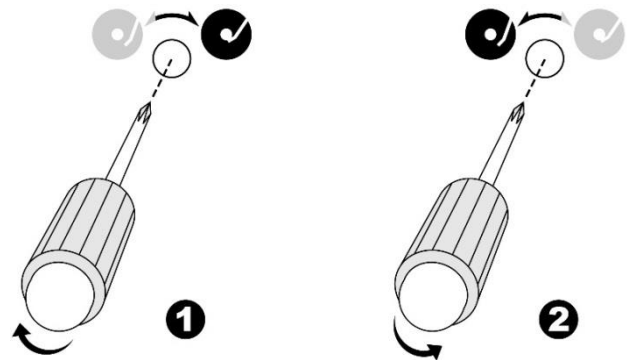
- Under avspilling av for eksempel en 45 RPM-plate, se på rekken av markeringsprikker for kalibrering på enden av rotasjonsplaten, som lyses opp av markeringslyset.
 - Den øverste rekken er for 33 RPM - midterste er for 45 RPM.

- Dersom markeringsprikkene ser ut til å flyte til høyre, betyr det at platen roterer saktere enn egnet hastighet. Vri kontrollen for tonehøydejustering sakte i «+»-retningen.
- Dersom markeringsprikkene ser ut til å flyte til venstre, betyr det at platen roterer fortere enn egnet hastighet. Vri kontrollen for tonehøydejustering i «-»-retningen.
- Gjør små justeringer med kontrollen for tonehøydejustering til markeringsprikkene ser ut til å stå i ro uten å bevege seg til høyre eller venstre.

Justering av stoppeposisjonen til tonearmen

- Posisjonen hvor tonearmen fullfører avspilling og returnerer til hvileposisjonen, kan justeres ved justeringsskruen som følger:

Ta ut gummidekselet fra hullet før justering:



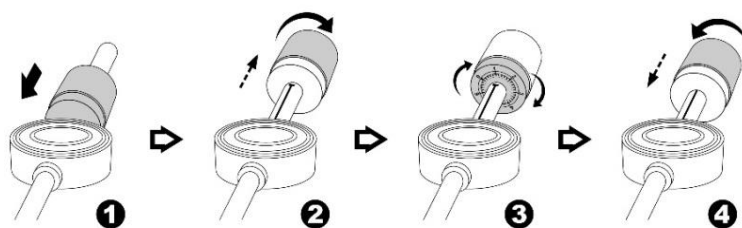
- Dersom systemet ikke fullfører avspilling av en plate og returnerer tidligere, bruk et stjerneskrudjern og skru justeringsskruen i hullet med klokken. Posisjonen for stopping og returnering flyttes da innover mot midten av platen for fullføring av avspilling.
- Dersom systemet ikke returnerer til hvileposisjonen automatisk etter plateavspilling, bruk et stjerneskrudjern og skru justeringsskruen i hullet mot klokken. Posisjonen for stopping og returnering flyttes da utover fra midten av platen for fullføring av avspilling.

Merk:

- Stoppeposisjonen er veldig subjektiv blant ulike kunder. Velg den posisjonen som passer best basert på din egen platesamling. Fabrikkinnstillingene er basert på den vanligste malen.
- Sjekk stoppeposisjonen underveis under justering og unngå å dreie skruen for mye.

INSTALLERING AV MOTVEKTEN

- 1 Skyv motvekten helt bak til enden på tonearmen, og vri den mot klokken til den klikker i hullet på innsiden.
- 2 Vri motvekten med klokken og bakover til den når den hvite linjen, som vist på figur 2
- 3 Vri motmarkeringen til den når «0»-posisjonen
- 4 Vri motvekten mot klokken og innover til den når passende arbeidstrykk.



Merk: arbeidstrykkområdet til stiftene er **4 - 6 gram**.

ifølge patronfabrikanten. Alle stiftene har egne arbeidstrykk. Se spesifikasjonen til hver enkelt stift.

SPILE AV OPPTAK

Enheten inneholder en beltedrevet dreieskive i full størrelse, med to hastigheter. Du kan spille av plater med 33 og 45 RPM.

1. Trykk på «MODE» for å starte «PHONO»-modus.
2. Sørg for at du har fjernet dekselet fra nålen og løsnet tonearm-låsen som fester tonearmen til armstøtten.
3. Still dreieskivens hastighetvelger til riktig hastighet: 33 eller 45 RPM. Hvis du spiller av singler med 45 RPM, må du plassere 45 RPM-adapteren på midtspolen.
4. Plasser platen på midtspolen.
5. Hev styrespaken for å løfte tonearmen opp fra støtten. Løft tonearmen til kanten av platen. Dreieskiven starter automatisk. Bruk styrespaken til forsiktig å senke tonearmen ned på platen.
6. Trykk på «VOL-/+» for å stille volumet til ønsket nivå.
7. Når tonearmen når slutten av platen vender den automatisk tilbake til tonearm-holderen og platespilleren stopper.

MERK: Dreieskiven må ikke dreies eller stoppes manuelt. Hvis du flytter eller dunker borti dreiveskiven uten først å feste tonearm-klemmen, kan det føre til skade på tonearmen.

USB-OPPTAK

1. CD-OPPTAK

Ta opp en tittel:

1. Sett inn USB-pinnen i USB-kontakten.
2. Mens ønsket spor spilles, trykk på "RECORD" -knappen. Det vil vise "CHECK" og deretter "REC USB".
3. Trykk på "RECORD" igjen. Displayet viser "REC One".
4. Trykk på "RECORD" igjen. Displayet blinker "REC USB" og opptaket starter.

Opptak av en komplett CD:

1. Sett inn USB-pinnen i USB-kontakten.
2. Avslutt mulig avspilling med "STOPP" -knappen.
3. Trykk på "RECORD" -knappen. Det vil vise "CHECK" først og deretter "REC USB". "USB" blinker.
4. Trykk på "RECORD" igjen. Displayet viser "REC All".
5. Trykk på "RECORD" -knappen igjen for å starte opptaket. "REC USB" blinker i displayet.

2. PLATEOPPTAK

1. Sett inn USB-pinnen i USB-kontakten.
2. Trykk på "RECORD" -knappen under avspilling. Det vil vise "CHECK" først og deretter "REC USB". "USB" blinker.
3. Trykk på "RECORD" igjen. Opptaket starter og "REC USB" blinker i displayet.

3. BLUETOOTH®-OPPTAK

1. Sett inn USB-pinnen i USB-kontakten.
2. Trykk på "RECORD" -knappen under avspilling. Det vil vise "CHECK" først og deretter "REC USB". "USB" blinker.
3. Trykk på "RECORD" igjen. Opptaket starter og "REC USB" blinker i displayet.

4. OPPTAK MED AUX INN

1. Sett inn USB-pinnen i USB-kontakten.
2. Trykk på "RECORD" -knappen under avspilling. Det vil vise "CHECK" først og deretter "REC USB". "USB" blinker.
3. Trykk på "RECORD" igjen. Opptaket starter og "REC USB" blinker i displayet.

5. DAB-OPPTAK

1. Sett inn USB-pinnen i USB-kontakten.
2. Trykk på "RECORD" -knappen under avspilling. Det vil vise "CHECK" først og deretter "REC USB". "USB" blinker.
3. Trykk på "RECORD" igjen. Opptaket starter og "REC USB" blinker i displayet.
 - Trykk på "INFO" -knappen på fjernkontrollen under Bluetooth / AUX eller ta opp opptak for å endre opptakskvaliteten (bithastighet) fra 32 - 256kB / s. Trykk på "UP / F.F" eller "DN / F.R" knappene for å velge ønsket bithastighet og bekreft med "INFO" -knappen.
 - Med DAB / FM er det bare en bithastighet på 128kB / s mulig.
 - Bitrate for CD-opptak kan ikke endres.

SLETTE USB-OPPTAK

Slett en tittel:

1. Trykk på "DELETE" -knappen på fjernkontrollen under USB-avspilling. "DEL-T001" vises i displayet.
2. Velg ønsket spor ved hjelp av knappene "DN" og "UP" på fjernkontrollen.
3. Trykk "DELETE" igjen og velg "YES" med "DN" og "UP" på fjernkontrollen. "YES" begynner å blinke.
4. Trykk på "DELETE" igjen for å bekrefte slettingen.

Slett alle titler:

1. 4. I USB-stoppmodus, trykk og hold "DELETE" -knappen på fjernkontrollen i noen sekunder. "DEL-A" vises i displayet.
2. 5. Trykk "DELETE" igjen og velg "YES" med "DN" eller "UP" på fjernkontrollen. "YES" begynner å blinke.
3. 6. Ved å trykke på "DELETE" -tasten igjen, er slettingen bekreftet.
4. 7. Alle titlene slettes.

BRUKE AUX INN

Trykk på «MODE» for å velge Aux inn-modus. Sett inn lyd-kabelen (selges separat) i den matchende AUX IN-kontakten på enheten (PL880).

Start avspilling fra den tilkoblede enheten for å høre lyden via PL880.

DEMP / BRUKE EQ

Trykk på «MUTE» på fjernkontrollen én gang under avspillingsmodus, så dempes lyden fra høyttalerne og «MUTE» vises på skjermen. Trykk på «MUTE» eller «VOL +/-» eller «EQ» for å avbryte dempefunksjonen og høre lyd fra høyttalerne igjen.

Trykk på «EQ» i avspillingsmodus for å velge en av lydeffektene «POP/CLASSIC/ROCK/JAZZ/FLAT» etter ønske.

BRUKE HODETELEFONER



Under normal bruk setter du inn hodetelefonkabelen (selges separat) i den matchende hodetelefonkontakten på enheten. Nå spilles lyden av via hodetelefonene.

Merk: Juster volumspaken nedover ved bruk av normal telefon.

For å hindre mulig hørselsskade, bør du ikke lytte til musikk ved høyt volum over lengre tid.

LINE-OUT

Du kan koble enheten til en ekstern forsterker eller innspillingsenhet (for eksempel kassettspiller) via utgangsutgangen.

INNSTILLINGER

Språkinnstilling

Trykk på «MENU» i FM- eller DAB-avspillingsmodus og trykk så på «TUNER MENU +» eller «TUNER MENU -» for å velge «SYSTEM». Trykk på «ENTER» for å bekrefte.

Trykk på «TUNER MENU +» eller «TUNER MENU -» for å velge «Language» og trykk på «ENTER» for å bekrefte åpning av «LANGUAGE»-innstillingsmenyen. Du kan velge mellom «English - Deutsch».

TID

1. Slå enheten til standby.
2. Trykk og hold inne "PLAY / MENU" -knappen på enheten. "24 HR" blinker i displayet.
3. Velg "12 HR" eller "24 HR" modus med "DN / F-R / SCAN" eller "UP / F-F / INFO" -knappen. Bekreft med "PLAY / MENU" -knappen. Timerindikatoren begynner å blinke.
4. Still inn timene med knappen "DN / F-R / SCAN" eller "UP / F-F / INFO" og bekreft igjen med "PLAY / MENU" -knappen. Minutisdisplayet begynner å blinke.
5. Still inn minuttene med "DN / F-R / SCAN" eller "UP / F-F / INFO" -knappen og bekreft med "PLAY / MENU" -knappen. Innstillingen er nå fullført.

NULLSTILLING

I DAB-modus, trykk og hold inne "INFO" -knappen i noen sekunder. "Press Select key to reset" vises i displayet. Trykk på "SELECT" -tasten for å bekrefte oppføringen. "System Reset" vises, og enheten vil bli nullstilt. Alle innstillinger vil bli slettet.

TEKNISKE SPESIFIKASJONER

Strømtilførsel	AC 100-240V ~ 50Hz/60Hz
Frekvensdekning	DAB 174,928 - 239,200 MHz FM 87,5 - 108 MHz
Antall forhåndsinnstilte stasjoner.	20 (FM), 20 (DAB)
Dreieskivens hastighet	33/45 RPM
Utgangseffekt	2 x 15 W RMS

IMPORTØR

Wörlein GmbH
Gewerbestr. 12
D 90556 Cadolzburg
Tyskland

Tlf.: +49 9103 71 67 0
Faks: +49 9103 71 67 12
E-post: service@woerlein.com
Internett: www.woerlein.com



Technische Änderungen und Druckfehler vorbehalten

Copyright Woerlein GmbH, 90556 Cadolzburg, www.woerlein.com

Vervielfältigung nur mit ausdrücklicher Genehmigung der Woerlein GmbHs

MILJÖSKYDD

Släng inte produkten med de vanliga hushållssoporna i slutet av dess livscykel. Returnera den till en insamlingsplats för återvinning av elektriska och elektroniska apparater. Detta indikeras av symbolen på produkten, bruksanvisningen eller förpackningen.

Materialen kan återanvändas enligt deras märkningar. Genom återanvändning, återvinning eller andra former av utnyttjande av gamla enheter gör du ett viktigt bidrag till skyddet av vår miljö. Kontakta din lokala myndigheter för information om insamlingsplatser.

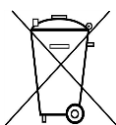
	VARNING Risk för elektriska stötar Öppna inte!	
<p>Varning: För att minska risken för elektriska stötar, avlägsna inte höljet (eller baksidan). Det finns inga delar som användaren kan laga inuti. Överlåt servicearbeten åt kvalificerad servicepersonal.</p>		



Denna symbol indikerar förekomst av farlig spänning innanför höljet, tillräcklig för att orsaka elektriska stötar.



Denna symbol anger att det finns viktiga drift- och underhållsinstruktioner för enheten.



Förbrukade batterier är farligt avfall och ska INTE kastas i hushållssoporna! Som konsument är du **juridiskt skyldig** att återlämna **alla batterier** för miljövänlig återvinning – oavsett om batterierna innehåller skadliga ämnen* eller inte).

Återlämna batterier gratis till offentliga insamlingsställen i din kommun eller till affärer som säljer batterier av respektive slag.

Återlämna bara helt urladdade batterier.

*) markerade Cd = kadmium, Hg = kvicksilver, Pb = bly

	VARNING
SVÄLJ INTE BATTERI, KEMISKA BRÄNNSKADOR	
<p>Denna produkt innehåller ett mynt-/knappcells batteri. Om mynt-/knappcells batteriet sväljs kan det på endast 2 timmar orsaka svåra inre brännskador och kan leda till döden. Förvara nya och använda batterier oåtkomligt för barn. Om batterifacket inte går att stänga ordentligt, sluta använda produkten och förvara det oåtkomligt för barn. Sök läkarvård omedelbart om du tror att batterier kan ha svalts eller hamnat inuti någon kroppsdel.</p>	

	<p>VARNING - OSYNLIG LASERSTRÅLNING NÄR DU ÖPPNAR LOCKET ELLER TRYCKER PÅ SÄKERHETSSPÄRREN. UNDVIK EXPONERING FÖR LASERSTRÅLEN.</p>
--	--

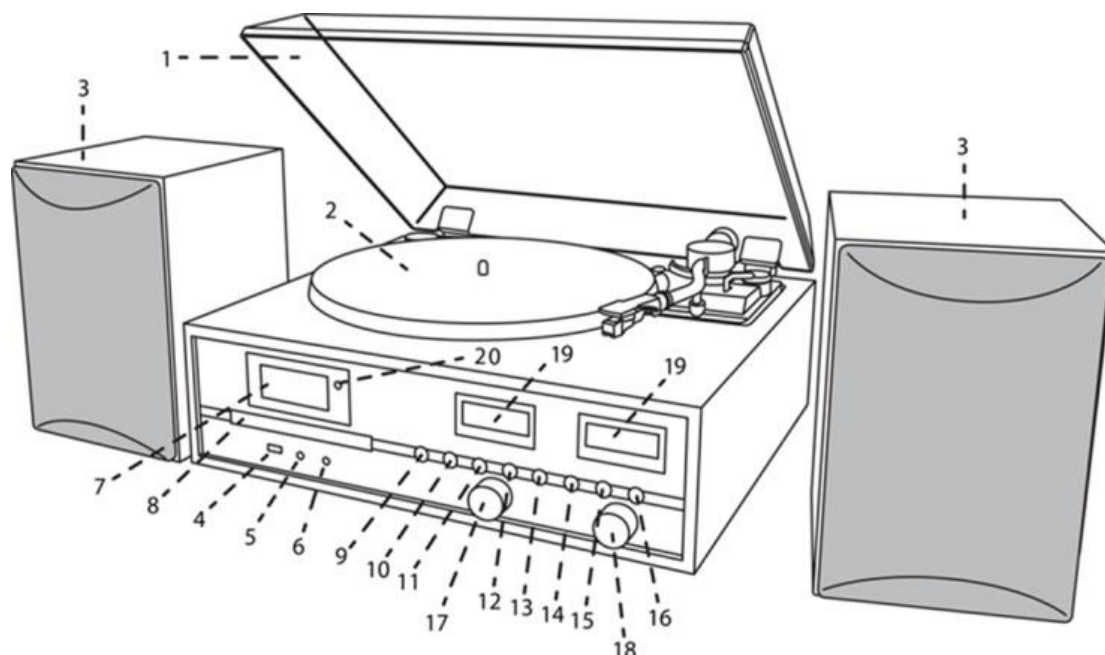
	<p>För att förhindra hörselskada, lyssna inte länge med hög volym.</p>
--	--

- Använd endast enheten i torra inomhusmiljöer.
- Skydda enheten mot fukt.
- Öppna inte enheten. RISK FÖR ELSTÖTAR! Överlåt öppning och service till kvalificerad personal.

- Anslut denna enhet till ett korrekt installerat och jordat uttag. Kontrollera att nätspänningen stämmer överens med uppgifterna på typskylten.
- Kontrollera att nätkabeln förblir torr under drift. Kläm inte eller skada nätkabeln på något sätt.
- Varning vid fränkoppling av apparaten: Nätkontakten används som anslutning, så den bör alltid vara tillgänglig.
- Nätkontakten används som fränkopplingsenhet, fränkopplingsenheten ska vara tillgänglig.
- En skadad nätkabel eller kontakt måste omedelbart bytas av en auktoriserad serviceverkstad.
- Vid åskväder, koppla genast bort enheten från elnätet.
- Barn ska övervakas av föräldrar när de använder enheten.
- Rengör enheten med en torr trasa endast.
- Använd INTE RENGÖRINGSMEDEL eller SLIPANDE TRASOR!
- Utsätt inte enheten för direkt solljus eller andra värmekällor.
- Installera enheten på en plats med tillräcklig ventilation för att förhindra värmeackumulering.
- Täck inte över ventilationsöppningarna!
- Ventilationen får inte hindras genom övertäckning av ventilationsöppningarna med föremål såsom tidningar, dukar, gardiner etc.
- Den får inte utsättas för dropp eller stänk och inga föremål fyllda med vätska, som vaser, får placeras på apparaten.
- Enheten får inte utsättas för direkt solljus, mycket höga eller låga temperaturer, fukt, vibrationer eller placeras i en dammig miljö.
- Försök aldrig föra in metalltrådar, nålar eller andra liknande föremål i ventilationsöppningarna eller enhetens öppning.
- Installera enheten på en säker och vibrationsfri plats.
- Ingen öppen låga, t.ex. tända stearinljus, får placeras på apparaten.
- Installera enheten så långt bort som möjligt från datorer och mikrovågsugnar, annars kan radiomottagningen störas.
- Öppna inte eller reparera höljet. Det är inte säkert att göra det och kommer att upphäva garantin. Reparationer endast av auktoriserat service-/kundcenter.
- Enheten är utrustad med en "Klass 1 laser". Undvik exponering för laserstrålen, eftersom detta kan orsaka ögonskador.
- Använd endast kvicksilver- och kadmiumfria batterier.
- Batterier skall inte utsättas för alltför hög värme som solsken, brand eller liknande.
- Förbrukade batterier är farligt avfall och ska INTE kastas i hushållssoporna!!! Återlämna batterierna till din återförsäljare eller till insamlingsställen i din kommun.
- Håll batterierna borta från barn. Barn kan svälja batterierna. Kontakta läkare omedelbart om ett batteri har svalts.
- Kontrollera batterierna regelbundet för att undvika batteriläckage.
- Den här apparaten är till för användning i områden med normalt klimat och inte för tropiskt klimat.

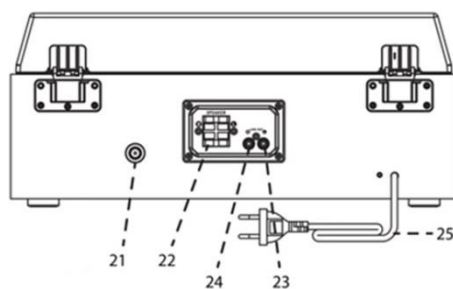
PLACERING AV REGLAGE

BILD PÅ FRAMSIDA



- | | | | |
|----|---------------------|----|---------------------------|
| 1 | Dammlock | 11 | SPELA/MENY-knapp |
| 2 | Skivspelare | 12 | STOPPA/FÖRINSTÄLLA.-knapp |
| 3 | Högtalare | 13 | DN/F-R/SÖK-knappen |
| 4 | USB-kontakt | 14 | UP/F-F/INFO-knapp |
| 5 | Hörlursuttag | 15 | UPPSPELNINGSLÄGE-knapp |
| 6 | AUX IN-uttag | 16 | Inspelningsknapp |
| 7 | LCD-fönster | 17 | VOLUME vred |
| 8 | CD-lucka | 18 | VÄLJ/ANGE-knapp |
| 9 | ÖPPNA/STÄNG-knapp | 19 | VU meter |
| 10 | STANDBY/LÄGE -knapp | 20 | Fjärrsensor |

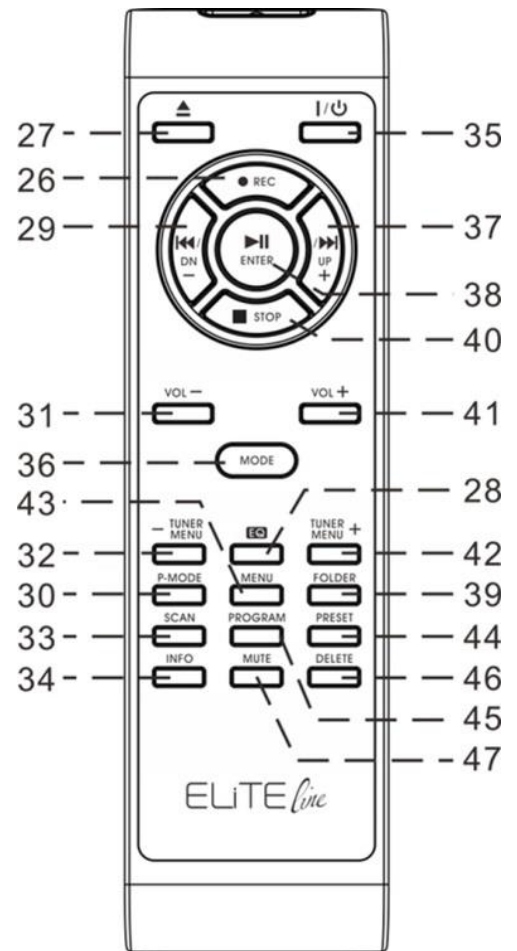
BILD PÅ BAKSIDA



- | | | | |
|----|---------------------|----|-------------------|
| 21 | Antennuttag | 24 | Höger linjeutgång |
| 22 | Högtalarterminal | 25 | NÄTSLADD |
| 23 | Vänster linjeutgång | | |

FJÄRRKONTROLL

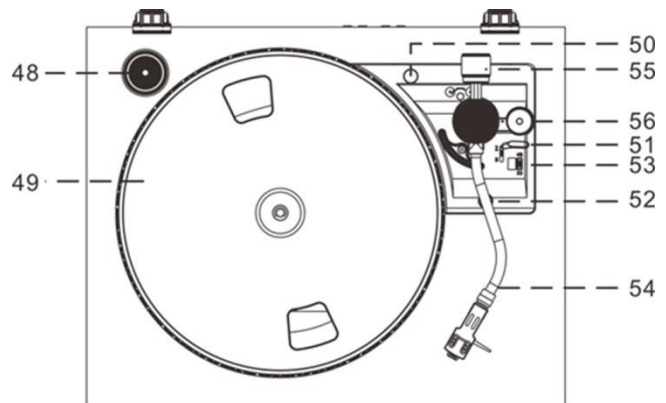
- 26. INSPELNING
- 27. ▲ Öppna stäng
- 28. Utjämningsinställningar för ljud
- 29. DN ◀◀ - Spår bakåt
- 30. P.MODE – Upprepa/Slumpmässig
- 31. VOL – Ljudvolym –
- 32. TUNER/MENU – Inställning/Meny ner
- 33. SÖK
- 34. INFO Information
- 35. ⏻ Ström PÅ/AV
- 36. Funktionen LÄGE
- 37. UP ▶▶ - Spår framåt
- 38. ▶◼ – Spela/Pausa-knapp
- 39. MAPP
- 40. ■ STOPPA
- 41. VOL + Ljudvolym +
- 42. TUNER/MENU + Inställning/Meny upp
- 43. MENY
- 44. FÖRINSTÄLLNING
- 45. PROGRAM
- 46. RADERA
- 47. TYST



OBS! Alla knapparna på fjärrkontrollen har samma funktion som dessa knappar på enheten.

SKIVSPELARE

- 48. Adapter för 45 RPM singel
- 49. Skivspelarens tallrik
- 50. Transportskruv
- 51. Tonarmslyftare
- 52. Tonarmslåset
- 53. Varvtalsväljare (33 & 45rpm)
- 54. Tonarm med pickup-nålen
- 55. Motvikt
- 56. Hastighet

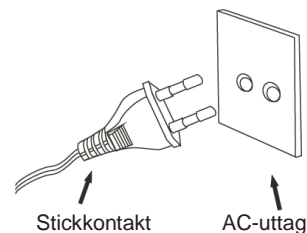


KOMMA IGÅNG

STRÖMKÄLLA

Systemet är konstruerat att endast fungera normalt med 230V 50Hz AC. Försök att spela från någon annan strömkälla kan orsaka skador på systemet. Sådana skador omfattas inte av din garanti.

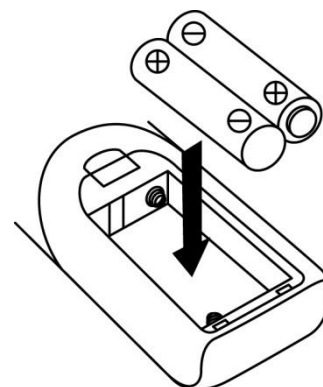
OBS! Om denna kontakt inte passar in i ditt uttag har du förmodligen ett föråldrat, icke-polariserat vägguttag. Du bör ha ditt vägguttag utbytt av en kvalificerad behörig elektriker.



ISÄTTNING AV BATTERI I FJÄRRKONTROLLEN

Batterifacket är placerat på fjärrkontrollens baksida.

1. Ta bort locket från batterifacket genom att trycka på fliken och lyfta uppåt.
2. Lägg i två (2) AAA-batterier (medföljer inte) i batterifacket enligt polaritetsmarkeringarna inuti batterifacket.
3. Sätt tillbaka batterifacksluckan.



GRUNDLÄGGANDE ANVÄNDNING

Ström PÅ/AV

Tryck på "STANDBY/MODE"-knappen för att ange funktionsläge.

Tryck och håll "STANDBY/MODE"-knappen för att stänga av enheten i viloläge.

Välja lägen

Tryck på "STANDBY/MODE"-knappen på enheten eller "MODE"-knappen på fjärrkontrollen flera gånger för att växla mellan lägen.

Justera volymen

Vrid på "VOL"-ratten på enheten eller tryck på "VOL-/+"-knapparna på fjärrkontrollen för att sänka/höja volymen.

Totalt 40 nivåer för ljudvolymen och det visar minsta Volym – max Volym.

Energisparfunktioner för ErP (Energirelaterade produkter)

Om ingen trycker och håller STRÖMKNAPPEN för att stänga AV, kommer enheten, efter att ha slutat spela, stängas av automatiskt efter cirka 10 minuter. Tryck på "STANDBY/MODE"-knappen på enheten eller "⏻"-knappen på fjärrkontrollen för att aktivera enheten från dess viloläge.

FUNKTIONEN DAB (Digital ljudsändning)

1. Anslut FM/DAB-antennen till magnetplattan på baksidan av enheten. Spelaren kommer automatiskt att avsöka DAB-stationen för att ta emot den.
2. Slå på systemet till 'on' och ställ in volymen till en låg nivå. Tryck "MODE"-knappen för att ange DAB-läge.
3. Anslut FM/DAB-antennen till magnetplattan på baksidan av enheten. Spelaren kommer automatiskt att avsöka DAB-stationen för att ta emot den.
4. Tryck på "TUNER MENU –" eller "TUNER MENU +"-knappen för att välja DAB-stationerna manuellt. Välj önskad DAB-station och tryck på "ENTER" för att bekräfta spelning. Om du ställer in en DAB-station i stereo, visas 'stereo' i fönstret.
5. I uppspelningsläget DAB trycker du på "INFO"-knappen för att se information om den spelande DAB-stationen i fönstret. T.ex. Genre, frekvens, ljudbithastighet, signalstyrka, klocka / datum, DLS-information. Genre, frekvens, ljudbithastighet, signalstyrka, klocka / datum, DLS-information.

Användarmanual för DAB

1. Slå på enheten och välj DAB-läge med "MODE" -knappen.
2. Tryck och håll ner "SELECT" -knappen."Manuell justering" visas i teckenfönstret.
3. 3. Välj frekvens med "SCROLL ▼ / ▲ " och bekräfta med "ENTER" -tangenter.

MINNESFUNKTION I DAB/FM-LÄGE

1. I uppspelningsläget för DAB/FM, välj önskad radiostation. Tryck och håll "PRESET"-knappen i 2 sekunder. '<EMPTY P01' visas i fönstret. Tryck på "TUNER MENU +" eller "TUNER MENU –" för att välja önskad station.
2. Tryck på "ENTER"-knappen för att bekräfta och 'Preset 1 Stored' visas i fönstret.
3. Upprepa steg 1-2 ovan för att programmera 20 önskade DAB-stationer eller 20 FM-stationer.
4. Tryck på "PRESET"-knappen en gång för att spela upp de sparade spåren. Tryck på "TUNER MENU +" eller "TUNER MENU –"-knappen att välja de sparade spåren.

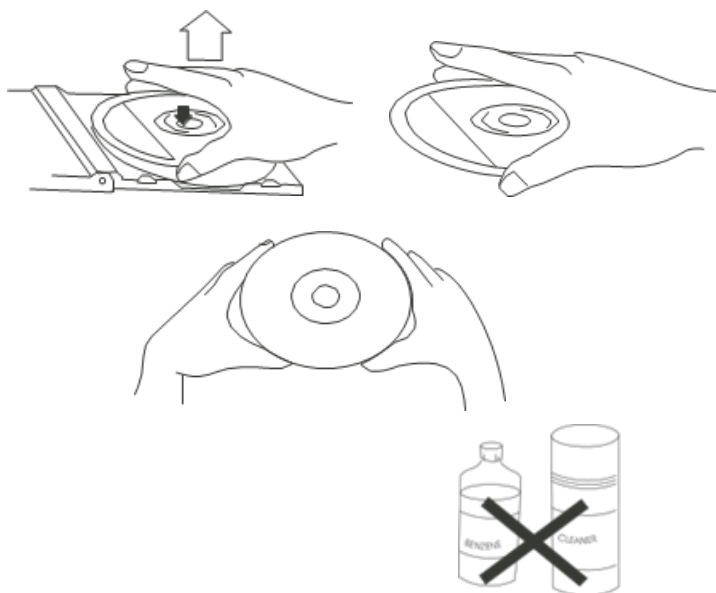
RADIOFUNKTION

1. Tryck på "MODE"-knappen för att ange FM-läge.
2. Tryck på "SCAN"-knappen för att starta automatisk avsökning av FM-stationer. Eller tryck på "TUNER MENU+/TUNER MENU –" -knapparna för att ställa in önskad radiostation.
3. Om du ställer in en FM-station i stereo, visa 'stereo' i fönstret. Om du ställer in en svagare FM-station, växlar mottagningen automatiskt till mono.
Du kan trycka på "SELECT" eller "ENTER" för att ändra stereo- eller monoläge
4. I funktionsläget FM, tryck på "INFO"-knappen för att se följande information på skärmen: Stereo / mono, radiotekst, genre, signalstyrka, klocka / datum, frekvens.

FUNKTIONEN CD - MP3/USB**HANTERING AV CD**

Ta ur en skiva från lagringsfodralet genom att trycka nedåt på mitten av fodralet och lyft ut skivan genom att försiktigt hålla den i kanterna.

Fingeravtryck och damm ska försiktigt torkas av från skivans inspelade yta med en mjuk trasa. Till skillnad från konventionella skivor har cd-skivor inte några spår som samlar damm och mikroskopiskt skräp, en försiktig avtorkning med mjuk trasa bör avlägsna de flesta partiklar. Torka i en rak linje från insidan till utsidan av skivan. Små dammpartiklar och lätta fläckar påverkar inte reproduktionskvaliteten.



Obs! CD- eller USB-läget har samma användningsförfarande.

Spela CD eller USB

1. Tryck på "STANDBY/MODE"-knappen på frontpanelen och ställ in volymen till en låg ljudnivå.
2. Tryck på "MODE"-knappen för att ange CD- eller USB-läget.
3. **CD:** Tryck på "OP/CL"-knappen till CD-luckan för att öppna luckan. Sätt i en CD-skiva med den tryckta sidan uppåt i facket och stäng sedan CD-facket. Det första spåret startar uppspelningen.
USB: Sätt försiktigt USB-enhet i USB-uttaget. Det första spåret startar uppspelningen.
4. Tryck på "PLAY/PAUSE"-knappen för att pausa uppspelningen. Speltiden börjar blinka. Tryck på "PLAY/PAUSE"-knappen igen för att återuppta uppspelningen.
5. Tryck "STOP" för att stoppa uppspelningen.

HOPPA ÖVER SPÅR OCH SNABBSÖKNING EFTER SPÅR I CD/USB-LÄGE

1. I uppspelning med CD/USB, tryck på "UP/F-F" (Snabbspola) eller "DN/F.R" (Snabbspola bakåt) -knappen upprepade gånger, hoppar den över till spår framåt eller bakåt. CD-skivan börjar spela från det valda spåret.
2. För att snabbt söka framåt eller bakåt i ett spår och hitta ett specifikt passage i det, tryck och håll "UP/F.F" eller "DN/F.R"-knappen. Spelaren kommer att söka framåt eller bakåt i hög hastighet. Släpp knappen när du hör ditt önskade passage och uppspelningen återupptas normalt från den punkten.
3. För att välja nästa mapp (Album), tryck på "FOLDER"-knappen på fjärrkontrollen.

Funktionen UPPREPA och SLUMPMÄSSIG

Tryck på "PLAY-MODE" på enheten eller "P.MODE" på fjärrkontrollen för att välja repetitionsläge:

Rep1: Den aktuella titeln spelas kontinuerligt

RepF: Det valda albumet spelas kontinuerligt (endast med MP3-CD eller USB)

RepA: Repeterar hela cd-skivan eller USB-pinnen.

Rand: Slumpmässig spelning. Spåren spelas i slumpmässig ordning.

MINNESFUNKTION I CD/MP3-LÄGE

1. I stoppläge trycker du på "PROGRAM"-knappen på fjärrkontrollen för att ange läget PROGRAM. 'DISC' 'MEM' P01' 'T01' visas i fönstret.
2. Tryck på "UP/F.F."-knappen eller "DN/F.R"-knappen för att välja önskat spår och tryck sedan på "PRGRAM" knappen för att bekräfta.
3. Upprepa steg 1 och steg 2 för att fortsätta programmera.
Obs! Du kan spara totalt 20 MP3-spår och 20 CD-spår. 'PROGFULL' visas i fönstret när 20 MP3-spår eller 20 CD-spår har erhållits.
4. Tryck på "PLAY-MODE"-knappen för att spela upp de sparade spåren. Tryck "UP/F.F" eller "DN/F.R" för att välja ett spår i den sparade sekvensen.
5. Tryck på "STOP"-knappen två gånger för att avsluta programläget. Hela programmet som sparats i minnet avbryts.

BLUETOOTH® FUNKTIONEN

1. Slå på enheten och tryck på "MODE"-knappen för att välja *Bluetooth*®-läge.
2. Välj från den bärbara enheten (Smart telefon, surfplatta...) ID *Bluetooth*® taggad som 'PL880', och bekräfta sedan anslutningen.
3. Nu kan du överföra musiken till PL880 och alla funktioner kan endast användas från din mobila enhet.

FUNKTIONEN SKIVSPELARE

VIKTIGT

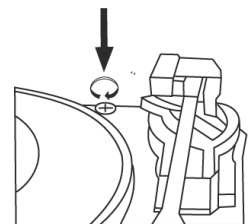
FÖR ATT UNDVIKA SKADA PÅ SKÅPET ELLER PHONO-LOCKET, STÄNG ALDRIG LOCKET MED TVÅNG. HÖJ ALTID LOCKET FÖR ATT ÖPPNA LOCKETS STÖDKONSOL.

LUCKANS STÖDKONSOL, DRA FRAMÅT FÖR ATT ÖPPNA OCH SÄNKA LUCKAN.

För att skydda skivspelaren från skador under transporten sitter en låsskruv fäst i övre högra delen av skivspelarens plattform.

Innan uppspelning, använd en skruvmejsel för att vrida transportskruven medurs (skruvas in helt).

För att låsa skivspelaren igen för transport, vrid skruven moturs för att låsa mekanismen.



Hastighetsjustering med hjälp av tonhöjdsjustering

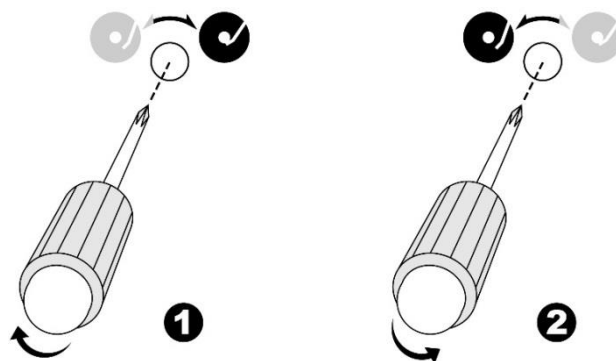
Kontrollen för tonhöjdsjustering justerar skivspelarens hastighet något. Gör det följande för att kontrollera om hastigheten för en skiva är korrekt och om den behöver justeras:

- Under uppspelning av till exempel en 45rpm skiva, observera rätt remsa av stroboskopens kalibreringsprickar på kanten av skivtallriken som är upplyst med stroboskopbelysningen.
 - Den övre är för 33 rpm - den mittersta är för 45 rpm.
- Om stroboskopets prickar verkar att strömma till höger betyder det att skivtallriken roterar långsammare än märkhastigheten. Vrid ratten för tonhöjdskontrollen i riktningen "+".
- Om stroboskopets prickar verkar att strömma till vänster betyder det att skivtallriken roterar snabbare än märkhastigheten. Vrid ratten för tonhöjdskontrollen i riktningen "-".
- Gör små justeringar med spaken tonhöjdskontroll tills stroboskopets prickar är stilla utan att flytta höger eller vänster.

Justering av tonarmens stoppläge

- Läget av tonarmen som slutför uppspelningen och återgår till viloläget kan justeras vid justeringsskruven (1) enligt följande:

Innan justeringen startar, ta ut hålets skyddsgummi:



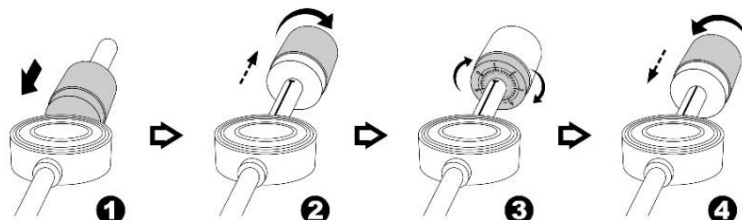
- a. Om systemet inte kan slutföra uppspelningen av skivan och återvända, använd en stjärnskruvmejsel och vrid justeringsskruven i hålet medurs, tonarmens stopp- och utmatningsläge flyttar då närmare mitten av skivan för att avsluta uppspelningen.
- b. Om systemet inte kan automatiskt återgå till viloläget efter uppspelning av skivan, använd en stjärnskruvmejsel och vrid justeringsskruven i hålet moturs, tonarmens stopp- och utmatningsläge flyttar då från mitten av skivan för att avsluta uppspelning.

Anmärkning:

- Stoppläget skiljer sig åt mellan olika kunder men välj det lämpligaste läget baserat på din egen skivsamling. Före detta fabriksinställningar är baserade på de den vanligaste mallen.
- Kontrollera stoppläget då och då under justering och undvik att vrida skruven inuti för mycket

INSTALLATION AV MOTVIKT

- 1 Skjut in motvikten hela vägen mot baksidan av tonarmen och vrid medurs tills den klickar på plats i nedsänkningen inuti.
- 2 Vrid motvikten moturs och bakåt tills den når den vita linjen enligt bild 2
- 3 Vrid markeringen på motvikten tills den når läget "0"
- 4 Vrid motvikten moturs och inåt tills ett lämpligt driftryck uppnås.



Anmärkning: driftrycket på nålen är i intervallet mellan **4 - 6 grams**.

Enligt tillverkaren av patronen, har alla nålar sitt eget driftryck. Därför, hänvisa till dess respektive specifikation.

SPELA SKIVOR

Detta system inkluderar en normalstor skivspelare med drivrem och två varvtal. Du kan avspela skivor med hastigheten 33 och 45 varv/minut.

1. Tryck på "MODE"-knappen att ange "PHONO"-läget.
2. Se till att du har tagit bort skyddet från pickup-nålen och har lossat tonarmslåset som säkrade tonarmmen till tonarmstödet.
3. Ställ in varvtalsväljaren till lämplig hastighet 33 eller 45 varv per minut. Om du spelar 45 rpm 'singlar', placera 45 varvs-adaptorn på skivtallriksaxeln.
4. Placera din skiva på skivtallriksaxeln.
5. Höj tonarmslyftaren för att lyfta tonarmen från sitt stöd. Flytta tonarmen till kanten av skivan. Skivspelaren startar automatiskt. Använd tonarmslyftaren för att försiktigt sänka tonarmen på skivan.
6. Tryck på "VOL-/+"-knappen till önskad nivå.
7. När tonarmmen når slutet på skivan återgår den automatiskt till tonarmsstödet och skivspelaren stoppas.

OBS! Varken vrid eller stoppa skivspelaren manuellt. Om du flyttar eller skakar på skivspelaren utan att säkra tonarmslåsningen kan det leda till skador på tonarmen.

INSPELNING MED USB

1. INSPELNING MED CD

Spela in en titel:

1. Sätt i USB-kontakten i USB-uttaget.
2. Medan önskat spår spelas, tryck på "RECORD" -knappen. Den kommer att visa "CHECK" och sedan "REC USB". "USB" blinkar.
3. Tryck på "RECORD" igen. Displayen visar "REC One".
4. Tryck på "RECORD" igen. Displayen blinkar "REC USB" och inspelningen startar.

Spela in en komplett CD:

1. Sätt i USB-kontakten i USB-uttaget.
2. Avsluta den möjliga uppspelningen med "STOPP" -knappen.
3. Tryck på "RECORD" -knappen. Den kommer att visa "CHECK" först och sedan "REC USB". "USB" blinkar.
4. Tryck på "RECORD" igen. Displayen visar "REC All".
5. Tryck på "RECORD" knappen igen för att starta inspelningen. "REC USB" blinkar i teckenfönstret.

2. INSPELNING AV GRAMMFONSKIVA

1. Sätt i USB-kontakten i USB-uttaget.
2. Tryck på "RECORD" -knappen under uppspelning. Den kommer att visa "CHECK" först och sedan "REC USB". "USB" blinkar.
3. Tryck på "RECORD" igen. Inspelningen startar och "REC USB" blinkar i teckenfönstret.

3. BLUETOOTH® INSPELNING

1. Sätt i USB-kontakten i USB-uttaget.
2. Tryck på "RECORD" -knappen under uppspelning. Den kommer att visa "CHECK" först och sedan "REC USB". "USB" blinkar.
3. Tryck på "RECORD" igen. Inspelningen startar och "REC USB" blinkar i teckenfönstret.

4. INSPELNING VIA AUX-INGÅNG

1. Sätt i USB-kontakten i USB-uttaget.
2. Tryck på "RECORD" -knappen under uppspelning. Den kommer att visa "CHECK" först och sedan "REC USB". "USB" blinkar.
3. Tryck på "RECORD" igen. Inspelningen startar och "REC USB" blinkar i teckenfönstret.

5. INSPELNING VIA DAB

1. Sätt i USB-kontakten i USB-uttaget.
2. Tryck på "RECORD" -knappen under uppspelning. Den kommer att visa "CHECK" först och sedan "REC USB". "USB" blinkar.
3. Tryck på "RECORD" igen. Inspelningen startar och "REC USB" blinkar i teckenfönstret.

OBS!

- Tryck på knappen "INFO" på fjärrkontrollen under Bluetooth / AUX eller spela in inspelning för att ändra inspelningskvaliteten (bithastighet) från 32 - 256kB/s. Tryck på "UP / F.F" eller "DN / F.R" knapparna för att välja önskad bithastighet och bekräfta med "INFO" -knappen.
- Med DAB / FM är endast en bithastighet på 128kB/s möjlig.
- Bithastigheten för CD-inspelningar kan inte ändras.

RADERA USB-INSPELNING**Ta bort en titel:**

1. Tryck på "DELETE" på fjärrkontrollen under USB-uppspelning. "DEL-T001" visas i teckenfönstret.
2. Välj önskat spår med knapparna "DN" och "UP" på fjärrkontrollen.

3. Tryck på "DELETE" igen och välj "YES" med "DN" och "UP" på fjärrkontrollen. "YES" börjar blinka.
4. Tryck på "DELETE" igen för att bekräfta raderingen.

Ta bort alla titlar:

1. I USB-stoppläge, tryck och håll "DELETE" -knappen på fjärrkontrollen i några sekunder. "DEL-A" visas i teckenfönstret.
2. Tryck på "DELETE" igen och välj "YES" med "DN" eller "UP" på fjärrkontrollen. "YES" börjar blinka.
3. Genom att trycka på "DELETE" igen, raderas raderingen.
4. Alla titlar raderas.

ANVÄNDA AUX-INGÅNG

Tryck på "MODE"-knappen för att välja AUX-läget. Sätt i ljudkabeln (medföljer inte) i det matchande 'AUX IN'-uttaget på enheten (PL880).

Starta uppspelningen med den anslutna enheten och du kan höra ljudet i PL880.

FUNKTIONEN DÄMPA/EQ

I uppspelningsläget, tryck på "MUTE"-knappen på fjärrkontrollen en gång. Inget ljud från högtalarna kommer att höras och 'MUTE' visas i fönstret; tryck på "MUTE"-knappen, eller "VOL +/-"- eller "EQ"-knappen för att avbryta funktionen dämpa och ljudet hörs åter från högtalarna.

I uppspelningsläget, tryck på "EQ"-knappen för olika ljudeffekter allt från "POP/CLASSIC/ROCK/JAZZ/FLAT", som du kan välja från.

LINE OUT

Du kan ansluta enheten till en extern förstärkare eller inspelningsenhet (t.ex. kassettbandspelare) via utmatningsutgången.

LJUDFUNKTIONER



Under vanlig användning sätt in kabeln till hörluren (medföljer inte) i enhetens "PHONES"-uttag. Nu kan du höra ljudet som överförs till hörlurarna.

Obs! Använd volymreglaget för att justera ljudet under PHONE-funktionen.

För att förhindra hörselskada, lyssna inte länge med hög volym.

INSTÄLLNINGAR

Språkinställning

I FM eller DAB-spelningläge, tryck "MENU"-knappen och tryck sedan på "TUNER MENU +" eller "TUNER MENU -" för att välja 'SYSTEM'. Tryck sedan på "ENTER"-knappen för att bekräfta.

Tryck "TUNER MENU +" eller "TUNER MENU -" för att välja 'Language' och tryck på "ENTER" för att bekräfta inställningar för "LANGUAGE". Du kan välja mellan "English - Deutsch".

TID

1. Slå på enheten i vänteläge.
2. Tryck och håll inne "PLAY / MENU" -knappen på enheten. "24 HR" blinkar i teckenfönstret.
3. Välj "12 HR" eller "24 HR" -läge med knappen "DN / F-R / SCAN" eller "UP / F-F / INFO". Bekräfta med knappen "PLAY / MENU". Timmeindikatorn börjar blinka.
4. Ställ in timmarna med knappen "DN / F-R / SCAN" eller "UP / F-F / INFO" och bekräfta igen med "PLAY / MENU" -knappen. Minutisplayen börjar blinka.
5. Ställ in minuter med knappen "DN / F-R / SCAN" eller "UP / F-F / INFO" och bekräfta med knappen "PLAY / MENU". Inställningen är nu klar.

FABRIKSÅTERSTÄLLNING

I DAB-läge, tryck och håll "INFO" knappen intryckt i några sekunder. "Press Select Key to Reset" visas i teckenfönstret. Tryck på "SELECT" -knappen för att bekräfta inmatningen. "Systemåterställning" visas och enheten återställs. Alla inställningar raderas.

TEKNISKA SPECIFIKATIONER

Strömförsörjning	AC 100-240V ~ 50Hz/60Hz
Frekvenstäckning	DAB 174,928 – 239,200 MHz FM 87,5 – 108 MHz
Antal förinställda radiostationer	20 (FM), 20 (DAB)
Skivspelarens varvtal	33/45 RPM
Uteffekt	2 x 12,5 W RMS

IMPORTÖR

Woerlein GmbH
Gewerbstrasse 12
D 90556 Cadolzburg
Germany

Tel.: +49 9103 71 67 0
Fax.: +49 9103 71 67 12
E-post: service@woerlein.com
Webbplats: www.woerlein.com



Med förbehåll för tekniska ändringar och tryckfel

Upphovsrättsskyddad av Woerlein GmbH, 90556 Cadolzburg, www.woerlein.com

Reproduktion är endast tillåten med uttryckligt tillstånd från Woerlein GmbH

Hiermit bestätigt Wörlein GmbH, dass sich dieses Gerät in Übereinstimmung mit den grundlegenden Anforderungen und den übrigen einschlägigen Bestimmungen der Richtlinie 2014/53/EU befindet.

Eine Kopie der Konformitätserklärung kann unter folgender Adresse bezogen werden.
Wörlein GmbH, Gewerbestrasse 12, D 90556 Cadolzburg, Germany
Email: info@woerlein.com
Tel.: +49 9103 71 67 0

Hereby, Wörlein GmbH declares that this device is in compliance with the essential requirements and other relevant provisions of Directive 2014/53/EU.

A copy of the Declaration of Conformity may be obtained at the following location:
Wörlein GmbH, Gewerbestrasse 12, D 90556 Cadolzburg, Germany
Email: info@woerlein.com
Tel.: +49 9103 71 67 0

Par la présente, Wörlein GmbH déclare que cet appareil est conforme aux exigences principales et autres clauses applicables de la Directive 2014/53/EU.

Vous pouvez demander de recevoir une copie de la déclaration de conformité en écrivant à l'adresse suivante :
Wörlein GmbH, Gewerbestrasse 12, D 90556 Cadolzburg, Germany
Email: info@woerlein.com
Tel.: +49 9103 71 67 0

Wörlein GmbH verklaart hierbij dat dit apparaat in overeenkomst is met de essentiële vereisten en andere relevante bepalingen van de Richtlijn 2014/53/EU.

Er kan een kopie van de Conformiteitsverklaring worden verkregen op de volgende locatie:
Wörlein GmbH, Gewerbestrasse 12, D 90556 Cadolzburg, Germany
Email: info@woerlein.com
Tel.: +49 9103 71 67 0

Con la presente, Wörlein GmbH dichiara che questo dispositivo è conforme ai requisiti essenziali e altre disposizioni contenute nella Direttiva 2014/53/EU.

Una copia della Dichiarazione di conformità è disponibile al seguente indirizzo:
Wörlein GmbH, Gewerbestrasse 12, D 90556 Cadolzburg, Germania
Email: info@woerlein.com
Tel.: +49 9103 71 67 0

Härmed Wörlein GmbH deklarerar att denna enhet är i överensstämmelse med de grundläggande kraven och andra relevanta bestämmelser i direktiv 2014/53/EU.

En kopia av försäkran om överensstämmelse kan erhållas på följande plats:
Wörlein GmbH, Gewerbestrasse 12, D 90.556 Cadolzburg, Tyskland
E-post: info@woerlein.com
Tel.: +49 9103 71 67 0

Herved Wörlein GmbH erklærer, at denne enhed er i overensstemmelse med de væsentlige krav og øvrige relevante krav i direktiv 2014/53/EU.

En kopi af Overensstemmelseserklæringen kan fås på følgende placering:
Wörlein GmbH, Gewerbestrasse 12, D 90556 Cadolzburg, Tyskland
E-mail: info@woerlein.com
Tel.: +49 9103 71 67 0

Tímto Wörlein GmbH prohlašuje, že toto zařízení je ve shodě se základními požadavky a dalšími příslušnými ustanoveními směrnice 2014/53/EU.

Kopii Prohlášení o shodě lze získat v následujícím umístění:
Wörlein GmbH, Gewerbestrasse 12, D 90556 Cadolzburg, Německo
E-mail: info@woerlein.com
Tel.: +49 9103 71 67 0

Por este meio, Wörlein GmbH declara que este dispositivo está em conformidade com os requisitos essenciais e outras disposições da Directiva 2014/53/EU.

Uma cópia da Declaração de Conformidade pode ser obtida no seguinte local:
Wörlein GmbH, Gewerbestrasse 12, D 90556 Cadolzburg, Alemanha
Email: info@woerlein.com
Tel.: +49 9103 71 67 0