

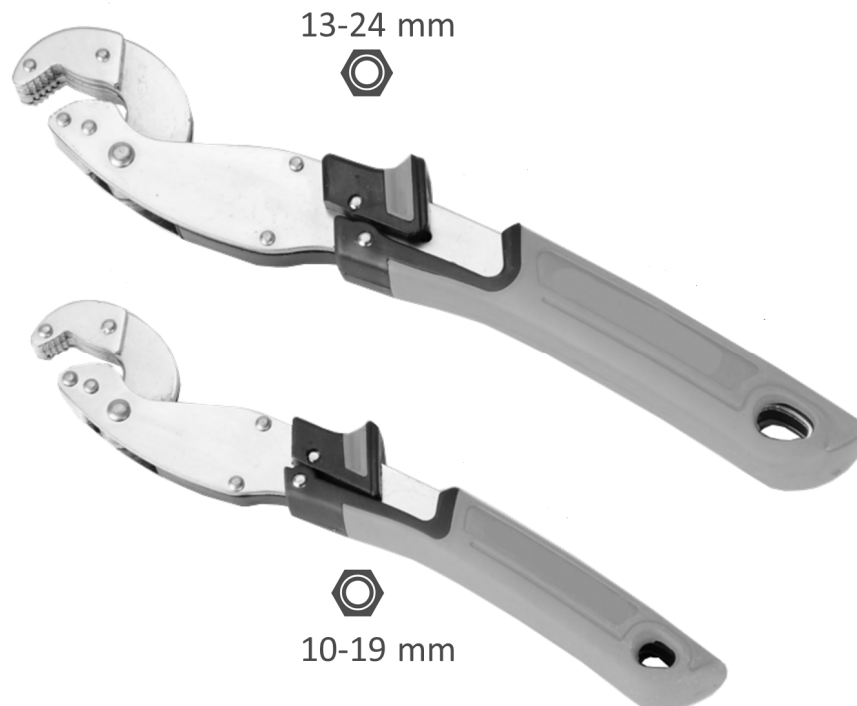


Avertissement : Veuillez lire ce manuel d'instructions attentivement avant d'utiliser l'instrument et le conserver pour une utilisation future.

A. CONSIGNES DE SECURITE

1. Cet appareil est destiné à un usage domestique uniquement. N'utilisez l'appareil que comme indiqué dans ce mode d'emploi.
2. Cet appareil n'est pas prévu pour être utilisé par des personnes (y compris des enfants) dont les capacités physiques, sensorielles ou mentales sont réduites, ou des personnes dénuées d'expérience ou de connaissance, sauf si elles ont pu bénéficier, par l'intermédiaire d'une personne responsable de leur sécurité, d'une surveillance ou d'instructions préalables concernant l'utilisation de cet appareil. Il convient de surveiller les enfants pour s'assurer qu'ils ne jouent pas avec l'appareil.

B. PRESENTATION



C. UTILISATION

Ce set de 2 clés multifonction s'adapte à tous types d'embouts, écrous, vis et deviendra vite l'outil irremplaçable pour vos petits travaux du quotidien.

Facile et pratique, l'ouverture de la clé s'ajuste automatiquement grâce à son bouton coulissant vous permettant ainsi de l'utiliser à une main et d'économiser de la force. Il est aussi plus facile de l'utiliser dans les endroits difficiles d'accès.

Le revêtement antidérapant de la poignée permet une bonne prise en main et facilite vos manœuvres.

Visser et dévisser deviennent un jeu d'enfant!

D. CONSEIL D'ENTRETIEN

Nettoyez le produit uniquement avec un chiffon sec ou légèrement humide et non pelucheux.

N'utilisez pas de produits nettoyants abrasifs pour nettoyer l'appareil.

E. CARACTERISTIQUES TECHNIQUES

Matière: Acier #45 - dureté HRC 40; poignée: PP+TPR

Poids: GM: 330g; PM: 163g

Diamètre serrage: Grande: 13-24mm; Petite: 10-19 mm



Hinweis: Die Gebrauchsanweisung vor dem Gebrauch des Geräts aufmerksam lesen und für spätere Einsicht aufbewahren.

A. SICHERHEITSHINWEISE

1. Dieses Gerät ist nur zum Hausgebrauch bestimmt. Das Gerät nur gemäß den Angaben dieser Gebrauchsanweisung benutzen.
2. Dieses Gerät darf nicht von Personen (einschließlich Kindern) mit eingeschränkten körperlichen, sensorischen oder geistigen Fähigkeiten oder unerfahrenen oder unkundigen Personen verwendet werden, es sei denn, sie werden von Personen, die für ihre Sicherheit verantwortlich sind, überwacht oder haben von ihnen Anweisungen zur Verwendung dieses Geräts erhalten. Kinder sollten nicht ohne Aufsicht bleiben, um sicherzustellen, dass sie nicht mit dem Gerät spielen.

B. ANSICHT



C. BENUTZUNG

Diese Multifunktionsschlüssel im 2er-Pack eignen sich für alle Arten von Schrauben, Muttern und Aufsätzen und werden im Alltag schnell zu einem unersetzlichen Werkzeug für alle kleinen, handwerklichen Arbeiten.

Sie sind einfach zu handhaben und praktisch: Die Schlüsselöffnung passt sich dank des Schiebeknopfs automatisch an und ermöglicht eine kraftsparende Benutzung mit einer Hand. Damit können diese Schlüssel auch leicht an schwer zugänglichen Stellen verwendet werden.

Der Griff aus rutschhemmendem Material gewährleistet eine sichere Handhabung und erleichtert das Arbeiten.

Das Festziehen und Lösen von Schrauben wird zum Kinderspiel!

D. REINIGUNG UND PFLEGE

Reinigen sie das Gerät nur mit einem trockenen oder leicht angefeuchteten Lappen, der keine Fusseln abgibt.

Benutzen Sie zur Reinigung des Geräts keine abrasiven Reinigungsmittel!

E. TECHNISCHE DATEN

Material: Stahl #45 - Härte HRC 40; Griff: PP+TPR

Gewicht: Großes Modell: 330g; Kleines Modell: 163g

Spanndurchmesser: Großes Modell: 13-24mm; Kleines Modell: 10-19 mm

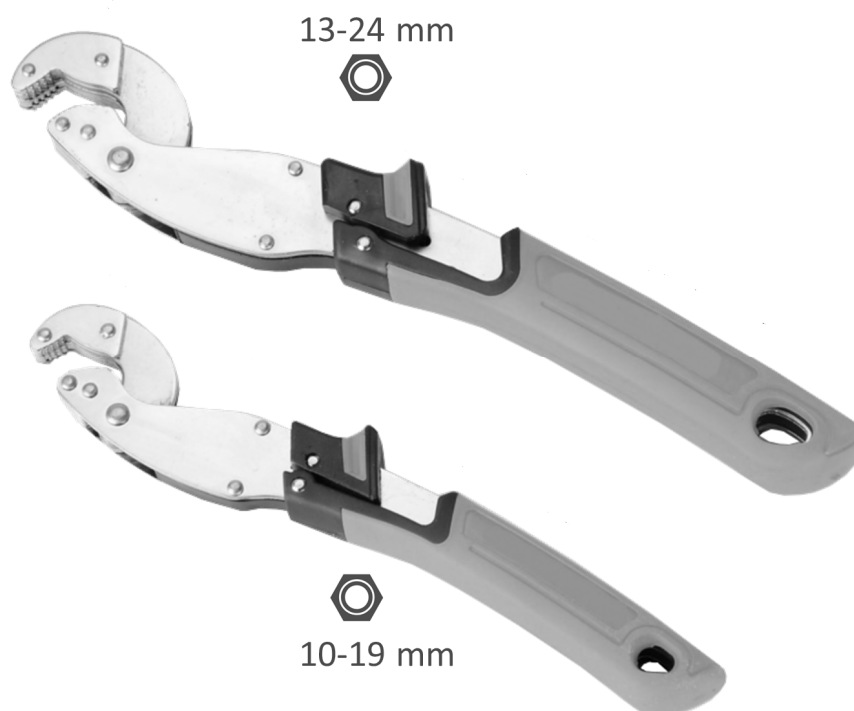


Waarschuwing: Lees deze handleiding aandachtig vooraleer het instrument te gebruiken en bewaar voor latere raadplegingen.

A. VEILIGHEIDSVOORSCHRIFTEN

1. Dit apparaat is uitsluitend bestemd voor een huishoudelijk gebruik. Gebruik het apparaat alleen op de manier aangegeven in deze gebruiksaanwijzingen.
2. Het apparaat is niet bedoeld voor gebruik door personen (met inbegrip van kinderen) met verlaagde fysieke, sensorische of mentale vermogens, of met gebrek aan ervaring en kennis, tenzij zij leiding of instructies hebben ontvangen betreffende het gebruik van het apparaat door middel van een persoon die voor hun veiligheid verantwoordelijk is. Kinderen moeten worden gecontroleerd om te garanderen dat zij niet met het apparaat spelen.

B. PRESENTATIE



C. GEBRUIK

Deze set met 2 multifunctionele sleutels past op elk type van opzetstuk, moer, schroef en is onmisbaar voor alle dagelijkse klusjes. Makkelijk en gebruiksvriendelijk. De opening van de sleutel past zich automatisch aan dankzij het glijknopje, zodat de sleutel met één hand gebruikt kan worden en men minder kracht moet uitoefenen. Hij is ook bijzonder handig op moeilijk te bereiken plekken. De slipvrije bekleding van de handgreep zorgt ervoor dat de sleutel goed in de hand ligt en beter hanteerbaar is. Vast- en losschroeven wordt kinderspel!

D. ONDERHOUDSTIPS

Reinig het product uitsluitend met een droog of lichtjes vochtig en niet-pluizend doekje. Gebruik geen schurende reinigingsmiddelen om het toestel te reinigen.

E. TECHNISCHE KENMERKEN

Materiaal: Staal #45 - hardheid HRC 40; handgreep: PP+TPR
 Gewicht: GM: 330g; PM: 163g
 Diameter aanzetting: Groot: 13-24mm; Klein: 10-19 mm



Warning: Please read this instruction manual carefully before using the instrument and keep it for future use.

A. SAFETY INSTRUCTIONS

1. The device is intended exclusively for private and not for commercial use. Only use this device as describe in this instruction manual.
2. This appliance is not intended for use by persons (including children) with reduced physical, sensory or mental capacities, or by persons lacking in experience or knowledge, unless they are supervised or instructed on the use of this apparatus by a person responsible for their safety. Children should be supervised to ensure they do not play with this appliance.

B. INTRODUCTION



C. HOW TO USE IT

This set of 2 multifunction keys fits all types of bits, nuts, screws and will quickly become the irreplaceable tool for your daily work. Easy and convenient, the opening of the key adjusts automatically thanks to its sliding button allowing you to use it with one hand and to save force. It is also easier to use in hard-to-reach places.

The anti-slip coating of the handle allows a good grip and facilitates your maneuvers.

Screwing and unscrewing becomes child's play

D. CARE AND MAINTENANCE

Clean the product only with a dry or slightly damp, lint-free cloth.

Do not use abrasive cleaners to clean the unit.

E. FEATURES

Material: High carbon steel #45 - hardness HRC 40; handle: PP + TPR

Weight: GM: 330g; PM: 163g

Clamping diameter: Large: 13-24mm; Small: 10-19 mm

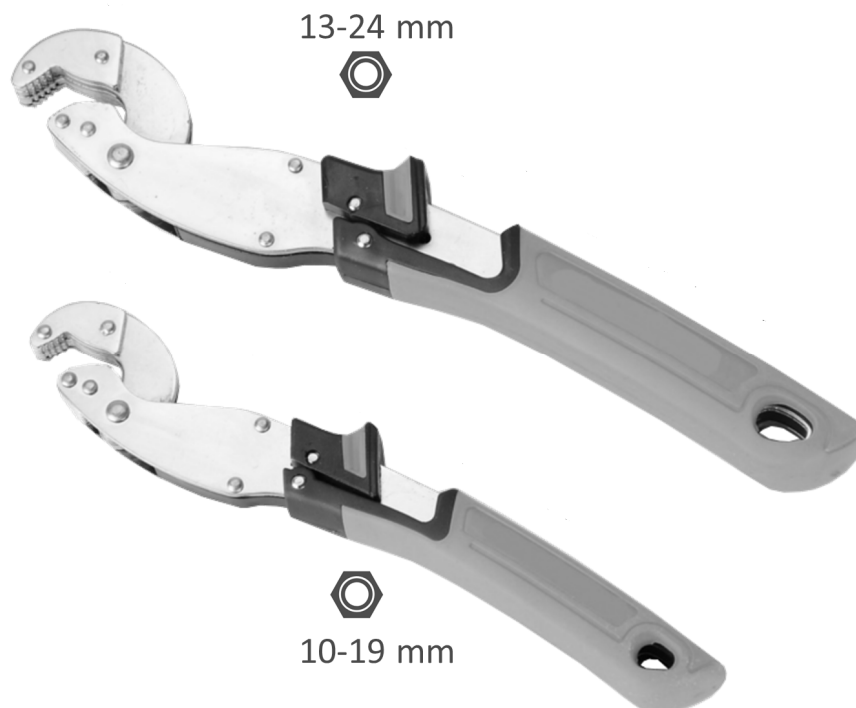


Disclaimer: Vennligst les denne bruksanvisningen nøye før du bruker apparatet, og oppbevar den for fremtidig bruk.

A. FORHOLDSREGLER A. SIKKERHETS

1. Enheten er beregnet utelukkende for privat og ikke for kommersiell bruk. Bruk bare denne enheten som beskrevet i denne bruksanvisningen.
2. Denne enheten er ikke beregnet for bruk av personer (inkludert barn) med fysiske, sensoriske eller mentale evner, eller manglende erfaring eller kunnskap, med mindre de har fått av via en person som er ansvarlig for deres sikkerhet, tilsyn eller tidligere instruksjoner om bruk av denne enheten. Det bør overvåke barn for å sikre at de ikke leker med enheten.

B. PRESENTASJON



C. BRUK

Dette settet med 2 multifunksjonstaster passer til alle typer biter, muttere, skruer og blir raskt det uerstattelige verktøyet for ditt daglige arbeid.

Enkelt og praktisk, åpningen av nøkkelen justeres automatisk takket være skyveknappen, slik at du kan bruke den med en hånd og for å spare kraft. Det er også lettere å bruke på vanskelig tilgjengelige steder.

Beskyttelsen av håndtaket gir et godt grep og letter din manøvrer.

Skruing og avskruing blir barns lek!

D. C. STELL OG VEDLIKEHOLD

Rengjør produktet med en tørr klut som ikke loer.

E. TEKNISKE DETALJER

Materiale: Høy karbonstål #45 - hardhet HRC 40; håndtak: PP + TPR

Vekt: GM: 330g; PM: 163g

Clamping diameter: Large: 13-24mm; Liten: 10-19 mm

Importé par / Importiert von / Geïmporteerd door / Imported by / Importert av:

CAPTELEC, 59170 Croix - FRANCE



Carton et emballage papier à trier / Kartons und papierverpackung recyceln / Verpakkingsmateriaal in karton en papier te sorteren / Recycle carton and paper packaging