

Solar-LED-Doppel-Außenstrahler mit Bewegungs-/Lichtsensor
Solar LED Double outdoor spotlight with motion / light sensor

Art.-Nr.: 04003649
Item No.: 04003649



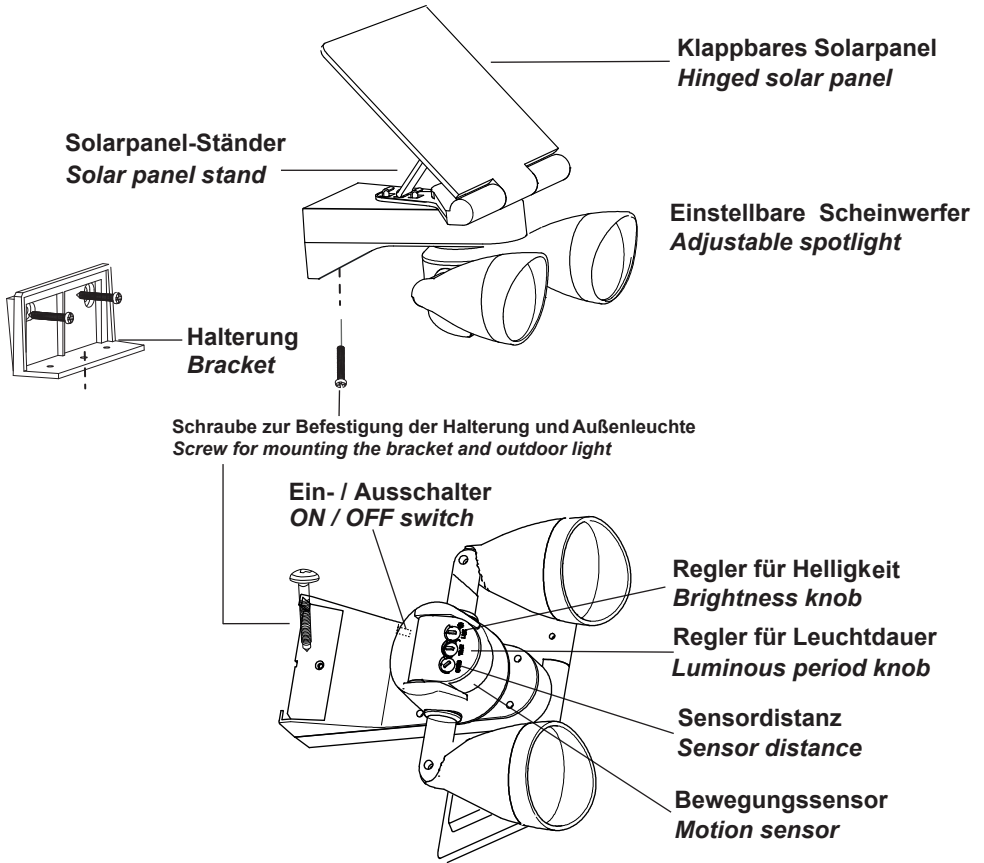
Spezifikation:

Akku: 2x Li-On Batterien 3,7V / 4000mAh
Ladezeit: 8-10 Stunden
Gesamte Leuchtdauer: 1 Stunde
Variable Leuchtdauer: 10-60 Sekunden
Anzahl Leuchtmittel: 2 Stück COB/ 10W
Lichtstrom gesamt: 600 Lm
Lichtfarbe: 6000-6500K
Erfassungsreichweite: max. 10m
Erfassungswinkel horizontal: 100°
Erfassungswinkel vertica:90°
Leuchtfarbe: neutral-weiß
Spritzwassergeschützt: (IP44)
Temperaturbereich: -20 °C bis +40 °C
Großes Solarpanel: 185x185 mm
Solarpanel: 5V/4W/800mAh

Specification:

Battery: 2x Li-on battery 3.7V / 4000mAh
Charging time: 8-10 hours
Total lighting duration (max.): 1 hours
Variable lighting duration:10-60 seconds
Number of bulbs: 2 pieces COB/ 10W
Luminous flux total:600 Lm
Color temperature: 6000-6500K
Detection range: max. 10m
Horizontal detection angle:100°
Vertical detection: 90°
Luminous color: neutral white
Splash water protected: (IP44)
Temperature range: -20 °C to +40 °C
Large solar panel: 185x185 mm
Solar panel: 5V/4W/800mAh





WICHTIGE SICHERHEITSHINWEISE

Kontrollieren Sie, ob alle Komponenten mitgeliefert wurden. Befolgen Sie sorgfältig den Anweisungen dieser Bedienungsanleitung. Bewahren Sie die Anweisungen für späteren Gebrauch auf.

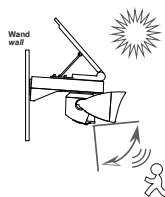
Wenn Sie die LED-Solarleuchte verleihen oder an andere Personen weitergeben, geben Sie diese Anweisungen bitte auch weiter.

Achtung: Blicken Sie nicht direkt in den LED-Lichtstrahl.

- Bewahren Sie das Produkt an einem für Kinder unzugänglichen Ort auf.
- Diese LED-Solarleuchte ist nur für den Einsatz im Freien gedacht.
- Dieser Artikel ist nicht zur Raumbelichtung geeignet. Er dient ausschließlich zur bewegungssteuerten Außenbeleuchtung.
- Der Akku ist fest in diesem Gerät integriert. Versuchen Sie nicht das Gerät zu öffnen.
- Werfen Sie das Gerät nicht ins Feuer. Wenn Sie es entsorgen möchten, beachten Sie bitte die Hinweise unter dem Punkt „HINWEISE ZUM UMWELTSCHUTZ“.
- Reinigen Sie das Solarpanel regelmäßig. Das stellt sicher, dass der Akku effizient wieder aufgeladen wird und die Aufleucht- und Ausschaltfunktionen korrekt funktionieren.
- Die Lichtquelle (LED) dieser Leuchte ist nicht ersetzbar; wenn die Lichtquelle (LED) ihr Lebensdauerende erreicht hat, ist die gesamte Leuchte zu ersetzen.
- Dieses Gerät ist nicht dafür bestimmt, durch Personen (einschließlich Kinder) mit eingeschränkten physischen, sensorischen oder geistigen Fähigkeiten oder mangels Erfahrung und / oder mangels Wissen benutzt zu werden, es sei denn, sie werden durch eine für ihre Sicherheit zuständige Person beaufsichtigt oder erhielten von ihr Anweisung, wie das Gerät zu benutzen ist.

AUFSTELLUNGORT

- Suchen Sie eine geeignete Stelle mit direkter Sonneneinstrahlung.
- Montieren Sie das Gerät an einer Wand auf 2-2,5 Metern Höhe.
- Justierung des Erfassungsbereiches mit der Schwenkvorrichtung.



AUFLADEN

- Laden Sie die Solarleuchte vor dem ersten Gebrauch in direktem Sonnenlicht auf.
- Ladevorgang ist nicht abhängig von der Position des Ein-/Ausschalters (I / O).

VOR DER MONTAGE DES PRODUKTS

- Entfernen Sie jegliches Verpackungsmaterial.
- Überprüfen Sie vor der Montage anhand der nachfolgenden Teileliste die Vollständigkeit der mitgelieferten Teile. Nicht mit der Montage beginnen, wenn Teile fehlen oder beschädigt sind. Sollten Transportschäden vorhanden oder der Lieferumfang unvollständig sein, so kontaktieren Sie Ihren Fachhändler (s. GEWÄHRLEISTUNG)
- Wählen Sie eine offene Fläche im direkten Sonnenlicht, damit das Solarpanel der maximalen Sonneneinstrahlung pro Tag ausgesetzt ist.
- Halten Sie die Montageanweisungen jederzeit griffbereit und befolgen Sie genau jeden einzelnen Schritt.
- Stellen Sie Sensor-Distanz, Leuchtdauer und Helligkeit nach Bedarf an der Lampe ein.

BESTIMMUNGSGEMÄSSER GEBRAUCH

- Für Unfälle oder Schäden, die durch Nichtbeachten dieser Anleitung entstehen, übernehmen wir keine Haftung.
- Diese LED-Solarleuchte ist nur für den Einsatz im Freien gedacht.



LIEFERUMFANG

- Kunststoff-Gehäuse mit klappbarem Solarpanel + zwei schwenkbaren LED-Panels + Ein- / Ausschalter (I / O) + Regler für Sensor-Distanz, Leuchtdauer und Helligkeit + Halterung mit zwei Schrauben.

ZUSAMMENBAU

- Schrauben Sie die Halterung mit zwei Schrauben (mitgeliefert) an der Wand fest.
- Schieben Sie die Lampe auf die Halterung.
- Haken Sie das Solarpanel in der Position ein, in der es dem meisten Sonnenlicht ausgesetzt ist.



Halterung

VERWENDUNG

- Laden Sie das Gerät vor dem ersten Gebrauch drei vollständige Sonnentage lang. Hierfür muss das Gerät eingeschaltet werden, indem Sie den Ein- / Ausschalter (I / O) in die Position „I“ stellen.
- Bei Dunkelheit (einer Umgebungshelligkeit von weniger als 10 Lux) geht das Licht nach Erfassen einer Bewegung in Sensorreichweite an. Nachdem die erfassten Personen sich von der Lampe entfernen, geht das Licht je nach eingestellter Leuchtdauer (10-60 Sek.) wieder aus.
- Wenn der Schalter am Gerät auf „O“ eingestellt ist, geht die Solarleuchte auch bei Erfassen einer Bewegung nicht an.

Fehlerbehebung:

Leuchtet die Solarleuchte nach mehreren Sonnentagen mit direkter Sonneneinstrahlung nicht mehr, überprüfen Sie folgende Fehlerursachen:

- Achten Sie darauf, dass sich der Ein- / Ausschalter (I / O) in der Position „I“ befindet.
- Das Solarpanel ist verschmutzt. Reinigen Sie dieses.
- Fremdbeleuchtung, wie Straßenlaternen, Autoscheinwerfer oder Hausnummernbeleuchtungen können die Solarleuchte vorübergehend ausschalten.
- Der Akku ist defekt. Für Informationen zur Inanspruchnahme der Garantie, beachten Sie bitte die Hinweise unter dem Punkt „GEWÄHRLEISTUNG“.
- Maximale Dauer der Lichteinstrahlung ist zu kurz. Die Gründe könnten widrige Witterungsbedingungen oder unerwarteter Schatten sein.

LAGERUNG

- Stellen Sie vor der Lagerung sicher, dass die Solarleuchte komplett trocken und sauber ist.
- Lagern Sie Ihre Solarleuchte an einem trockenen Ort.
- Bewahren Sie diese Anleitung immer zusammen mit der Solarleuchte auf.

REINIGUNG UND PFLEGE

- Um Ihnen die Freude an Ihrer Solarleuchte möglichst lange zu erhalten, säubern Sie die äußeren Oberflächen mit einem milden Reinigungsmittel. Anschließend lassen Sie sie gut trocknen.
- Verwenden Sie niemals lösungsmittelhaltige Reinigungsmittel, da diese den Kunststoff angreifen können. Verwenden Sie auch keine alkalischen oder sauren Reinigungsmittel oder Dampfstrahler zur Reinigung der Solarleuchte.

GEWÄHRLEISTUNG

Für dieses Produkt gilt die gesetzliche Gewährleistung.

Schäden, die durch unsachgemäße Behandlung oder Bedienung, durch falsches Aufstellen oder Aufbewahren, durch unsachgemäßen Anschluss oder Installation sowie durch höhere Gewalt oder sonstige äußere Einflüsse entstehen, fallen nicht unter die Gewährleistung. Falls produktspezifische Hinweise beiliegen, empfehlen wir dringend diese zu lesen und zu beachten.

Hinweise:

1. Sollte Ihr Produkt nicht mehr richtig funktionieren, prüfen Sie bitte zunächst, ob andere Gründe, wie z. B. eine unterbrochene Stromversorgung (insofern es sich um ein elektronisches Gerät handelt) oder generell eine falsche Handhabung, die Ursache sein könnten.
2. Beachten Sie bitte, dass Sie Ihrem defekten Produkt nach Möglichkeit folgende Unterlagen bzw. Informationen beifügen oder diese bereithalten:
 - Kaufquittung
 - Gerätebezeichnung / Typ / Marke
 - Beschreibung des aufgetretenen Mangels mit möglichst genauer Fehlerangabe
 Bei Gewährleistungsansprüchen oder Störungen wenden Sie sich bitte an Ihre Einkaufsstätte.



Wenn das Gerät einmal ausgedient hat, dann führen Sie es bitte einer ordnungsgemäßen Entsorgung zu. Werfen Sie es nicht in den Hausmüll, sondern geben Sie es an einer Sammelstelle für Elektro- und Elektronikgeräte ab.



Die enthaltenen Batterien/Akku sind getrennt zu entsorgen. Bitte sorgen Sie im Interesse des Umweltschutzes auch für eine entsprechende Verwertung der Verpackungsmaterialien.

Verpackungen sind Rohstoffe und können wieder verwertet werden. Über Adressen und Öffnungszeiten von Sammelstellen informiert Sie ihre zuständige Verwaltung gerne.

IMPORTANT SAFETY INSTRUCTIONS

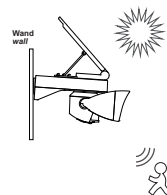
Make sure that all components are available. Closely follow the instructions in this manual. Keep the instructions for later use. If you lend or pass on the solar light to someone else, also forward these instructions.

Caution:

- Do not look directly into the LED light beam.
- Store the product in a place out of reach of children.
- This LED solar light is for outdoor use only.
- This article is not suitable for room illumination and it is only for motion-controlled outdoor lighting.
- The battery is integrated in the appliance. Do not try to open the appliance.
- Do not throw the appliance into fire. If you want to dispose it, please pay attention to the instructions given under "ENVIRONMENTAL PROTECTION".
- Clean the solar panel regularly to ensure that the battery is efficiently charged and the power on / off functions work properly.
- The light source (LED) of this luminaire is not replaceable; when the light source (LED) reaches its end of life the whole luminaire shall be replaced.
- This appliance is not suitable for use by persons (including children) with reduced physical, sensory or mental capabilities, or lack of experience and knowledge unless they are supervised by a person responsible for their safety or instructed on the use of the appliance.
- Children should be supervised that they do not play with the appliance.

LOCATION

- Find a suitable location with direct sunlight.
- Install the appliance on a wall at a height of about 2-2,5 meters.
- Adjust detection zone at swivel mount



CHARGING

- Charge the solar light in direct sunlight before using it for the first time.
- The charging process is not depend on the position of the ON / OFF switch (I / O).

BEFORE ASSEMBLING THE PRODUCT

- Remove all packaging.
- Before assembling, check whether all parts listed in below parts list have been delivered. Do not start assembling if parts are missing or damaged. In case of damage or incomplete delivery, please contact your dealer (Please see WARRANTY).
- Select an open space in direct sunlight, where the solar panel will be exposed to the maximum amount of sunlight during the day.
- Keep the assembly instructions to hand at all times and follow each of the individual steps exactly.
- Set the sensor distance, sensor delay time and brightness according to your needs.

INTENDED USE

- We assume no liability for accidents or damages caused by failure to comply with the following instructions.
- This LED solar light is intended for outdoor use only.

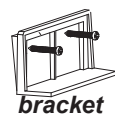


PART IDENTIFICATION / SCOPE OF DELIVERY

- Plastic housing with hinged solar panel + two swivel-mounted LED panels + ON / OFF switch (I / O) + knobs for sensor distance, sensor delay time and brightness + bracket with two screws.

ASSEMBLY

- Screw the bracket on the wall using two screws (included).
- Slide the light on the bracket.
- Lock the solar panel in a position where it will be exposed the most to sunlight.



USE

- Before first use, charge for 3 full sunny days. For this, the appliance must be turned on by setting the ON / OFF switch (I / O) to the position "I".

- In darkness (surrounded brightness less than approx. 10 lux), the light will turn on when movement is sensed within the sensors range. After people leave, the light will turn off again after the set value (10-60 sec).
- If the switch on the appliance is set to "O", the solar light will not be turned on even when sensing a movement.

Notes:

If the solar light does not light up after several sunny days with direct sunlight, please check the following possible causes for the defect:

- Make sure that the ON / OFF switch (I / O) is set to the position "I".
- The solar panel is soiled. Clean it.
- Foreign light sources such as street lamps, automobile headlights or illuminated address lights may temporarily switch off the solar light.
- The battery is defective. Please refer to chapter "WARRANTY" on how to call upon our warranty.
- The duration of the received sunlight is too short. Reasons could be adverse weather conditions or unexpected shade. Only charge the solar light if the weather is fine.

STORAGE

- Before storing, please make sure that your solar light is completely dry and clean.
- Select a storage place that is dry.
- Always keep these instructions together with the solar light.

CLEANING AND CARE

- To enjoy using your solar light for as long as possible, clean the outer surfaces with mild detergent. Then allow it to dry thoroughly.
- Never use solvent-based detergents, since these can damage the plastic materials. Also, please do not use any alkaline or acidic detergents or steam blasters to clean the solar light.

WARRANTY

A statutory warranty applies for this product.

Damages caused by wrong treatment or operation, by false placement or storage, improper connection or installation, as well as force or other external influences are not covered by this warranty. We recommend careful reading of the operating instructions as it contains important information.

Note:

1. In case this product does not work correctly, please firstly check if there are other reasons, e.g. for electrical appliances interruption of the power supply, or generally incorrect handling are the cause.
2. Please note that, where possible, the following documents or rather information should be provided together with your faulty product:
 - Purchase receipt
 - Model description / Type / Brand
 - Describe the fault and problem as detailed as possible

In the case of a claim for guarantee or defects, please contact the seller.



After the end of its service life, please take the device for proper disposal.

Do not throw in the household waste; take the device to a collecting point for electrical and electronic equipment.



The batteries included must be disposed of separately. In the interests of environmental protection, please also ensure appropriate recycling of the packaging materials.

Packaging materials are raw materials and can be recycled. Your responsible administration will be glad to provide details of the addresses and opening hours of the collection point.