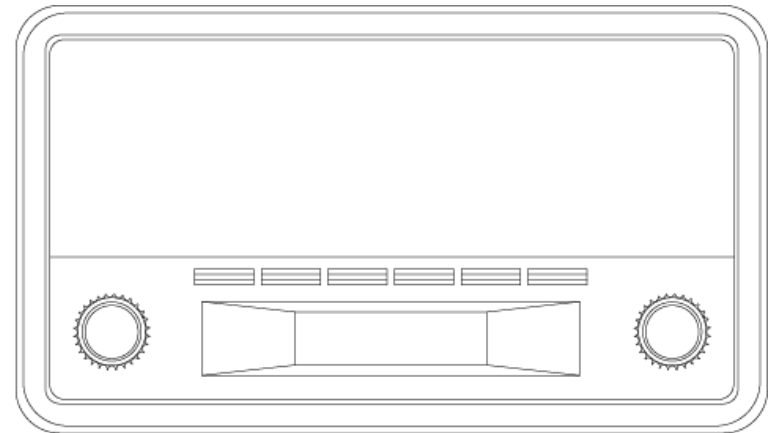


Instruction Manual



DAB+/FM/Bluetooth/Aux-in Radio

DENVER[®]
denver-electronics.com

DAB-18




English

 <p>The lightning flash with arrowhead symbol, with an equilateral triangle is intended to alert the user of the presence of uninsulated dangerous voltage within the product's enclosure that may be of sufficient magnitude to constitute a risk of electric shock to persons.</p>	<p>CAUTION RISK OF ELECTRIC SHOCK DO NOT OPEN</p> <p>CAUTION: TO REDUCE THE RISK OF ELECTRIC SHOCK, DO NOT REMOVE COVER (OR BACK). NO USER SERVICEABLE PARTS INSIDE. REFER SERVICING TO QUALIFIED SERVICE PERSONNEL.</p>	 <p>The exclamation point within an equilateral triangle is intended to alert the user of presence of important operating and maintenance (servicing) instruction. In the literature accompanying the appliance.</p>
---	---	---

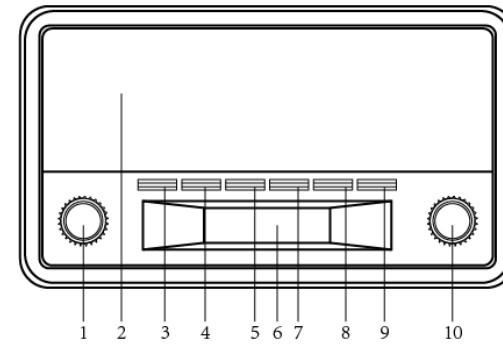
CAUTION :

TO PREVENT ELECTRIC SHOCK, MATCH WIDE BLADE OF PLUG TO WIDE SLOT, FULLY INSERT.

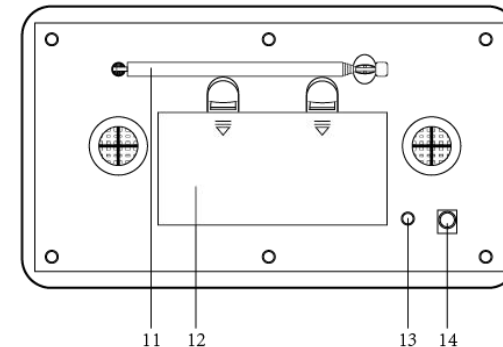
Warning:

1. Do not install this equipment in a confined or building-in space such as a book case or similar unit, and remain a well ventilation conditions at open site. The ventilation should not be impeded by covering the ventilation openings with items such as newspaper, table-cloths, curtains etc.
2. WARNING: Only use attachments/accessories specified or provided by the manufacturer (such as the exclusive supply adapter, battery etc).
3. WARNING: To reduce the risk of fire or electric shock, do not expose this apparatus to rain or moisture. The apparatus shall not be exposed to dripping or splashing and that objects filled with liquids, such as vases, shall not be placed on apparatus.
4. WARNING: The batteries (battery pack or batteries installed) shall not be exposed to excessive heat such as sunshine, fire or the like.
5. WARNING: The direct plug-in adapter is used as disconnect device, the disconnect device shall remain readily operable.
6.  Correct Disposal of this product. This marking indicates that this product should not be disposed with other household wastes throughout the EU. To prevent possible harm to the environment or human health from uncontrolled waste disposal, recycle it responsibly to promote the sustainable reuse of material resources. To return your used device, please use the return and collection systems or contact the retailer where the product was purchased.

LOCATION OF CONTROLS



1. Volume knob
2. Speakers
3. Standby
4. Scan button
5. Preset button
6. LCD display
7. Info button
8. Alarm set button
9. DAB/FM/AUX/BLUETOOTH
10. Tune/Select knob
11. Antenna
12. Battery compartment
13. AUX in jack
14. DC jack



POWER SUPPLY

OPERATING THE UNIT ON AC POWER

Insert one end at the supplied power cord to the DC 5V IN Jack located at the rear of the unit and the other end into the Wall outlet.

When the First time used the cord has to be firmly pushed into the socket if does not work on AC, to try again to be sure for a positive connection.

OPERATING THE UNIT ON BATTERIES

To play your unit on batteries, the AC power cord must be disconnected from the player.

Unplug the AC power cord from the unit and insert 4 size "C" batteries (not provided) in the compartment.

Close the battery compartment door.

Note: Check your batteries regularly. Old or discharged batteries should be replaced. If the unit is not to be used for sometime or is being run exclusively on AC electrical current, remove batteries from the battery compartment to avoid leakage.

Warning: Before using the unit. Check that the local mains supply is compatible with the Unit Do not plug or unplug the power cable when your hands wet.

When planning not to use this unit for long periods of time (i.e. Vacation etc.) disconnect the plug from the wall outlet.

BATTERY SAFETY PRECAUTIONS:

Keep batteries away from children and pets.

Insert the batteries observing the proper polarity (+/-). Failure to properly align the battery polarity can cause personal injury and/or property damage.

Remove old or discharged batteries from the product. Remove the batteries when the product will not be used for extended periods of time to prevent damage due to rusted or corroded batteries.

Never throw batteries into a fire, do not expose batteries to fire or other heat sources.

Battery Disposal: Old or discharged batteries must be properly disposed of and recycled in compliance with all applicable laws. For detailed information, contact your local solid waste authority.

Follow the battery manufacturer's safety, usage, and disposal instructions.

OPERATION

Press the Standby button to turn the unit.

IN DAB MODE

Press the DAB/FM/AUX/BT button to select DAB radio mode

Auto select : Press the SCAN button, "AUTOTUNE FULL SCAN" will show on the display, and the number of DAB station will shown on the upper right corner, and it will automatically play the first station. Tune the TUNE/SELECT knob to choose the next or previous station.

Manual select: Press and hold the TUNE/SELECT knob until the "MANUAL TUNE" icon shown on the display, then tune the TUNE/SELECT knob to choose the station.

Note : you many have to wait for the unit to tune in to the new channel.

DAB Radio stations presetting:

To receive the desired DAB station, press and hold the PRESET button, "Preset Empty X" (X is the current program number) will appear on the display, the current program number "X" is flashing on the display

Tune the TUNE/SELECT knob to choose your desired program number (1-10) you want stored to. Then press TUNE/SELECT knob to store it.

Repeat the same procedures until all the desired radio stations were stored into the program list.

Recall the memory, press PRESET button and tune the TUNE/SELECT knob to select the stored radio station as desired. Press the TUNE/SELECT knob to confirm.

IN FM MODE

Press the DAB/FM/AUX/BT button to select FM radio mode, press the SCAN button, when a radio is found, the frequency on display will stop running and start playback automatically.

If reception is no good, tune the TUNE/SELECT knob to fine tune. FM radio presetting is same as DAB radio presetting

INFO Button

- A. The UNIT has DAB information modes which are shown on the bottom line of the display. Short press the INFO key to see the available types.
 - 1. Program type
Displays the type of station content being broadcast e.g. Classic, Pop, News, etc.
 - 2. Ensemble Freq.
Displays the DAB station frequency such as 13F 239.200MHz.
 - 3. Audio Bit Rate
Displays the data rate in kilo Bits per second and the audio mode e.g.Stereo.
 - 4. Ensemble name
Displays the name of the multiplex to which the Digital1 Network current station belongs.
 - 5. Signal strength
Displays the signal strength for the station being listened to.
 - 6. Time/Date
Displays current time and date, received off-air.
 - 7. DLS (Dynamic Link Segment)
Scrolling text which includes messages such as Artist and track name, phone numbers, program details, etc.

- B. The UNIT has six FM information modes which are shown on the bottom line of the display. Short press the INFO/SETUP button to see the available types.
1. PTY (program type)
Displays the type of station content being broadcast e.g. Classic, Pop, News, etc.
 2. Signal strength
Displays the signal strength for the station being listened to.
 3. Time and Date
Displays current time and date, received off-air.
 4. Station frequency
Displays the frequency of the station being listened to.
 5. Audio mode
Displays the current audio mode setting i.e. Auto(Stereo) or Mono.
 6. Radio Text
Scrolling text which includes messages such as Artist and track name, phone numbers, program details, etc.

ALARM 1 SETTINGS

With the UNIT switched ON, or in Standby mode, press the ALARM button until the Alarm1 menu is shown.

OFF or ON is flashing to indicate that it can be changed. Tune the TUNE/SELECT knob to ON. Then press TUNE/SELECT knob to confirm

The hour digits are now flashing tune the TUNE/SELECT knob to ON. Then press TUNE/SELECT knob to confirm

The minutes can now be set, as described above and then short press TUNE/SELECT knob to confirm.

Alarm mode: Daily, Weekdays (Monday to Friday), Weekends (Saturday), Once can be selected. Tune the TUNE/SELECT knob to choose the desire alarm mode, press TUNE/SELECT knob to confirm.

Alarm source (BEEPER1,BEEPER2, DAB or FM) is now flashing. Tune the TUNE/SELECT knob to choose the desire alarm mode, press TUNE/SELECT knob to confirm to save the setting and exit.

SET THE ALARM 2

With the UNIT switched ON, or in Standby mode, press the ALARM button 2 times until the Alarm2 menu is shown.

(other setting is same as ALARM 1)

SHUT OFF ALARM

To cancel the Alarm when it has activated. Press ALARM button or STANDBY button to stop the alarm sound, the alarm will reset for next day.

OR the Alarm will automatically switch off after 59 minutes unless cancelled or switched off manually.

TO TURN OFF THE ALARM COMPLETELY

Press the ALARM button and while the Alarm settings are still on screen,

Tune the TUNE/SELECT knob to choose the desire alarm mode, press TUNE/SELECT knob to confirm.

USING THE AUX INPUT

Connect the AUX connect wire from the out jack of your Personal Player such as portable MP3 player to the AUX input jack.

Press the DAB/FM/AUX/BT button to select AUX mode,

Turn on your Personal Player to begin playing, adjust the volume to desire listening level.

IN Bluetooth MODE

Press the DAB/FM/AUX/BT button to select BLUETOOTH mode

To pair the radio with your phone:

Turn on the Bluetooth function in the phone or tablet. For instructions, see your mobile phone user guide.

- a. Place the phone within 20 cm (8 inches) of the radio.
- b. Please make sure the radio is in BT mode. Choose "DAB-18" on your phone to connect the radio Bluetooth. After connected, your phone will show "Connected".
- c. Enjoy your music with the radio now!

Hereby, Inter Sales A/S declares that the radio equipment type DAB-18 is in compliance with

Directive 2014/53/EU. The full text of the EU declaration of conformity is available at the

following internet address: <http://www.denver-electronics.com/denver-dab-18/>

1. Operating Frequency Range: FM 87.5-108.0MHz, DAB174-240MHz
2. Max Output Power: 2 x 2W



Electric and electronic equipment contains materials, components and substances that can be hazardous to your health and the environment, if the waste material (discarded electric and electronic equipment) is not handled correctly.

Electric and electronic equipment is marked with the crossed out trash can symbol, seen above. This symbol signifies that electric and electronic equipment should not be disposed of with other household waste, but should be disposed of separately.

All cities have established collection points, where electric and electronic equipment can either be submitted free of charge at recycling stations and other collection sites, or be collected from the households. Additional information is available at the technical department of your city.

Importer:

DENVER ELECTRONICS A/S



Omega 5A, Soeften

8382 Hinnerup

Denmark

www.facebook.com/denverelectronics

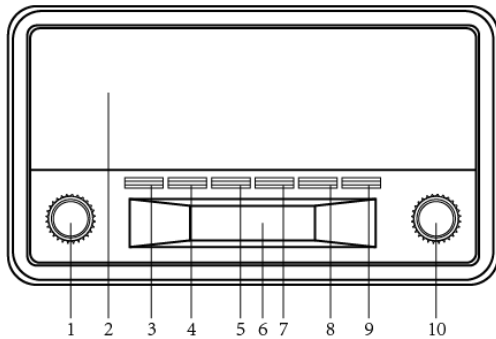
German

	<p>STROMSCHLAGGEFAHR NICHT ÖFFNEN</p> <p>VORSICHT</p> <p>CAUTION</p> <p>RISK OF ELECTRIC SHOCK DO NOT OPEN</p>	
<p>Der Blitz mit Pfeilspitze im gleichseitigen Dreieck soll den Benutzer vor nicht isolierter gefährlicher Spannung im Gehäuse des Geräts warnen, die so hoch ist, dass die Gefahr von Stromschlägen besteht.</p>	<p>VORSICHT: ZUR VERMEIDUNG EINES STROMSCHLAGS. DIE ABDECKUNG (ODER RÜCKSEITE) NICHT ENTFERNEN. KEINE VOM BENUTZER ZU WARTENDEN TEILE IM INNEREN. REPARATUR UND WARTUNG NUR DURCH FACHPERSONAL.</p>	<p>Das Ausrufezeichen im gleichseitigen Dreieck soll den Benutzer auf wichtige Gebrauchs- und Wartungsanleitungen in der Begleitliteratur des Geräts hinweisen.</p>

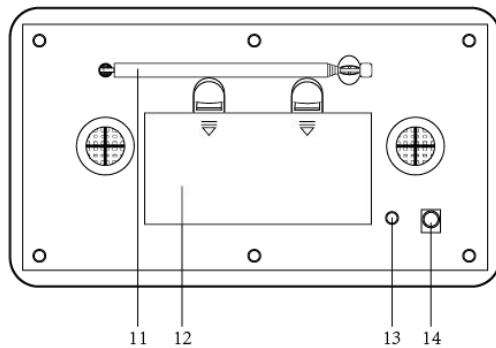
VORSICHT:

UM DIE STROMSCHLAGGEFAHR ZU VERMEIDEN, DEN BREITEN STIFT DES STECKERS VOLLSTÄNDIG IN DEN BREITEN SCHLITZ STECKEN.

BEDIENELEMENTE



1. Lautstärkeregler
2. Lautsprecher
3. Standby
4. Scan-Knopf
5. Senderspeicher
6. LCD-Display
7. Info-Taste
8. Weckalarm einstellen
9. DAB/UKW/AUX/BLUETOOTH
10. Sender einstellen/Auswahl
11. Antenne
12. Batteriefach
13. AUX-in Buchse
14. Netzteileingang



STROMVERSORGUNG

NETZBETRIEB

Schließen Sie das mitgelieferte Netzkabel am DC 5V IN Netzteileingang auf der Rückseite des Geräts und an der Steckdose an.

Bei Erstgebrauch schließen Sie das Netzkabel fest an der Buchse an, damit ein guter Kontakt hergestellt wird.

BATTERIEBETRIEB

GER 2

Zum Batteriebetrieb muss das Netzkabel abgezogen werden.

Ziehen Sie das Netzkabel vom Gerät ab und setzen Sie 4 C-Batterien (nicht mitgeliefert) im Batteriefach ein.

Schließen Sie das Batteriefach wieder.

Hinweis: Überprüfen Sie Ihre Batterien regelmäßig. Überalterte oder erschöpfte Batterien müssen ausgetauscht werden. Bei längerer Nichtbenutzung oder wenn Sie das Gerät ausschließlich im Netzbetrieb benutzen, entnehmen Sie die Batterien bitte aus dem Batteriefach, um ein Auslaufen zu vermeiden.

Warnung: Vergewissern Sie sich vor der Benutzung, dass Ihre Netzspannung mit den Angaben auf dem Typenschild übereinstimmt. Berühren Sie das Netzkabel nicht mit nassen Händen.

Bei längerer Nichtbenutzung (beispielsweise im Urlaub) ziehen Sie bitte den Netzstecker.

SICHERHEITSHINWEISE ZU BATTERIEN:

Bewahren Sie Batterien vor Kindern und Haustieren geschützt auf.

Setzen Sie Batterien mit korrekter Polarität (+/-) ein. Nichtbeachtung kann zu Verletzungen oder Sachschäden führen.

Überalterte oder erschöpfte Batterien müssen entnommen werden. Bei längerer Nichtbenutzung entnehmen Sie bitte die Batterien, um Schäden durch korrodierte Batterien zu vermeiden.

Werfen Sie Batterien keinesfalls ins Feuer und setzen Sie sie auch keinen anderen Wärmequellen aus.

Entsorgung von Batterien: Überalterte oder erschöpfte Batterien müssen ordnungsgemäß entsprechend der örtlichen Bestimmungen entsorgt werden. Für detaillierte Informationen wenden Sie sich bitte an Ihr örtliches Abfallentsorgungsunternehmen.

Folgen Sie den Sicherheits-, Benutzungs- und Entsorgungsanleitungen des Batterieherstellers.

BEDIENUNG

Drücken Sie Standby, um das Gerät einzuschalten.

DAB-MODUS

Drücken Sie DAB/FM/AUX/BT zur Auswahl des DAB-Radiomodus.

Automatische Sendersuche: Drücken Sie SCAN, „AUTOTUNE FULL SCAN“ wird im Display angezeigt, die Anzahl der aufgefundenen DAB-Sender erscheint oben rechts; der erste Sender wird automatisch wiedergegeben. Stellen Sie durch Drehen von TUNE/SELECT den nächsten oder vorherigen Radiosender ein.

Manuelle Sendersuche: Halten Sie TUNE/SELECT gedrückt, bis „MANUAL TUNE“ im Display angezeigt wird, dann drücken Sie TUNE/SELECT zur Auswahl des Senders.

Hinweis: Es dauert möglicherweise einen kleinen Moment, bis sich das Gerät auf den neuen Kanal eingestellt hat.

GER 3

DAB-Senderspeicher:

Zum Empfang des gewünschten DAB-Senders halten Sie PRESET, „Preset Empty X “ (X ist der aktuelle Senderspeicher) wird angezeigt, der aktuelle Senderspeicher „X “ blinkt im Display

Wählen Sie durch Drehen von TUNE/SELECT den gewünschten Senderspeicher (1-10) aus, auf dem Sie den Sender speichern möchten. Dann drücken Sie TUNE/SELECT zum Speichern.

Wiederholen Sie diesen Vorgang, bis alle gewünschten Sender gespeichert sind.

Um einen gespeicherten Sender aufzurufen, drücken Sie PRESET und drehen Sie TUNE/SELECT, um den gewünschten gespeicherten Radiosender auszuwählen. Drücken Sie TUNE/SELECT zum Bestätigen.

UKW-MODUS

Drücken Sie DAB/FM/AUX/BT zur Auswahl des UKW-Radiomodus, dann drücken Sie SCAN; nach dem Auffinden eines Senders wird die Frequenz angezeigt, die Suche wird unterbrochen und der aufgefundene Sender wird wiedergegeben.

Bei schlechtem Empfang drücken Sie TUNE/SELECT zur Feinabstimmung. Die UKW-Senderspeicher entsprechen den DAB-Senderspeichern.

INFO-Taste

Das Gerät zeigt DAB-Informationen auf der unteren Zeile des Displays an. Drücken Sie INFO, um die unterschiedlichen Informationen anzuzeigen.

Programmtyp

Anzeige der Art der Sendungsinhalte, beispielsweise Klassik, Pop, Nachrichten usw.

Ensemble Freq.

Anzeige der DAB Senderfrequenz, beispielsweise 13F 239,200MHz.

Audio-Bitrate

Anzeige der Datenbitrate in Kbit/s sowie des Audiomodus, beispielsweise Stereo.

Ensemble name

Anzeige des Multiplexnamens, zu welchem das Digital1-Netzwerk des aktuellen Senders gehört.

Signalstärke

Anzeige der Signalstärke für den aktuellen Sender.

Uhrzeit/Datum

Anzeige von Uhrzeit und Datum, wie vom Sender empfangen.

DLS (Dynamic Link Segment)

Lautschrift einschließlich Mitteilungen wie Interpret und Trackname, Telefonnummern, Programmdetails usw.

Das Gerät verfügt über sechs UKW-Informationsmodi, die auf der unteren Zeile des Displays angezeigt werden. Drücken Sie INFO/SETUP zur Anzeige der verfügbaren Modi.

PTY (Programmtyp)

Anzeige der Art der Sendungsinhalte, beispielsweise Klassik, Pop, Nachrichten usw.

Signalstärke

Anzeige der Signalstärke für den aktuellen Sender.

Uhrzeit und Datum

Anzeige von Uhrzeit und Datum, wie vom Sender empfangen.

Frequenz des aktuellen Senders

Anzeige der Frequenz des aktuellen Senders.

Audiomodus

Anzeige des aktuellen Audiomodus, Auto (Stereo) oder Mono.

Lautschrift

Lautschrift einschließlich Mitteilungen wie Interpret und Trackname, Telefonnummern, Programmdetails usw.

ALARM 1 EINSTELLEN

Bei eingeschaltetem Gerät oder im Stand-by-Modus drücken Sie ALARM, bis Alarm1 angezeigt wird.

OFF oder ON blinkt zur Anzeige der aktuellen Einstellung. Drehen Sie TUNE/SELECT bis zur Position ON. Drücken Sie TUNE/SELECT zum Bestätigen.

Die Stundenziffern blinken. Drehen Sie TUNE/SELECT bis zur Position ON. Drücken Sie TUNE/SELECT zum Bestätigen.

Stellen Sie nun die Minuten ein, wie bereits zuvor beschrieben und drücken Sie TUNE/SELECT zur Bestätigung.

Alarmmodus: Sie können zwischen Daily, Weekdays (montags bis freitags), Weekends (Samstag) und Once auswählen. Wählen Sie durch Drehen von TUNE/SELECT den gewünschten Alarmmodus aus und drücken Sie TUNE/SELECT zum Bestätigen.

Die Alarmquelle (BEEPER1, BEEPER2, DAB oder FM) blinkt. Wählen Sie durch Drehen von TUNE/SELECT den gewünschten Alarmmodus aus und drücken Sie TUNE/SELECT zum Speichern und Beenden der Einstellungen.

ALARM 2 EINSTELLEN

Bei eingeschaltetem Gerät oder im Stand-by-Modus drücken Sie zweimal ALARM, bis Alarm2 angezeigt wird.

(Die anderen Einstellungen entsprechen ALARM 1)

ALARM AUSSCHALTEN

Zum Deaktivieren des Weckalarms wenn er ertönt. Drücken Sie ALARM oder STANDBY, der Alarm wird für den nächsten Tag wieder eingestellt.

Der Weckalarm schaltet sich automatisch nach 59 Minuten aus, wenn er nicht zuvor manuell ausgeschaltet wird.

ALARM AUSSCHALTEN

Drücken Sie ALARM; und während die Alarmeinstellungen im Display angezeigt werden,

Wählen Sie durch Drehen von TUNE/SELECT den gewünschten Alarmmodus aus und drücken Sie TUNE/SELECT zum Bestätigen.

AUX-EINGANG

Schließen Sie das AUX-Kabel am Audioausgang des externen Geräts (MP3-Player usw.) und am **AUX-Eingang an**.

Drücken Sie DAB/FM/AUX/BT zur Auswahl des AUX-Modus.

Schalten Sie den Player ein und regeln Sie die Lautstärke.

In Bluetooth Mode

1. Drücken Sie DAB/FM/AUX/BT zur Auswahl des Bluetooth Modes.
2. So verbinden Sie das Radio mit Ihrem Handy:
 - d. Aktivieren Sie die Bluetooth Funktion auf Ihrem Handy oder Tablet. Für nähere Informationen schlagen Sie bitte in der Bedienungsanleitung Ihres Handys nach.
 - e. Bleiben Sie mit Ihrem Handy innerhalb eines Radius von 20cm vom Radio zum Verbinden.
 - f. Vergewissern Sie sich, dass das Radio in Bluetooth Mode ist. Wählen Sie „DAB-18 “ auf Ihrem Handy um sich mit dem Gerät zu verbinden. Ihr Handy wird „Verbunden “ anzeigen.
 - g. Viel Spaß mit Ihrer Musik und Ihrem Radio!

Hiermit erklärt Inter Sales A/S, dass der Funkanlagentyp DAB-18 der Richtlinie 2014/53/EU entspricht. Der vollständige Text der EU-Konformitätserklärung ist unter der folgenden Internetadresse verfügbar: <http://www.denver-electronics.com/denver-dab-18/>

1. Betriebsfrequenzbereich: FM 87.5-108.0MHz, DAB174-240MHz
2. Max. Ausgangsleistung: 2 x 2W

ALLE RECHTE VORBEHALTEN, URHEBERRECHTE DENVER ELECTRONICS A/S



Elektro- und elektronische Geräte enthalten Materialien, Bauteile und Substanzen, die ihrer Gesundheit oder der Umwelt schaden können, wenn das Abfallmaterial (ausrangierte Elektro- und elektronische Geräte) nicht ordnungsgemäß entsorgt wird.

Elektrische und elektronische Geräte sind mit einer durchkreuzten Mülltonne gekennzeichnet. Dieses Symbol bedeutet, dass die elektrischen und elektronischen Geräte nicht mit dem restlichen Haushaltsmüll sondern getrennt davon entsorgt werden müssen.

In allen Städten befinden sich Sammelstellen, an denen elektrische und elektronische Geräte entweder kostenlos bei Recyclingstellen abgegeben werden können oder auch direkt eingesammelt werden. Weitere Informationen erhalten Sie bei der Umweltbehörde Ihrer Gemeinde.

Importer:

DENVER ELECTRONICS A/S



Omega 5A, Soeften

8382 Hinnerup

Dänemark

www.facebook.com/denverelectronics

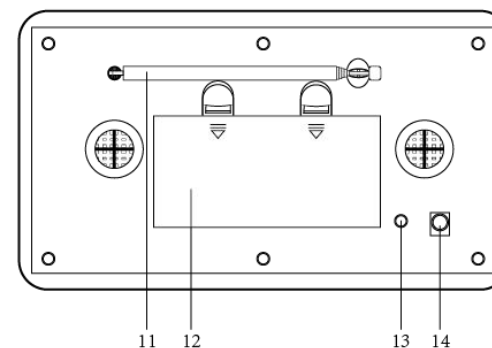
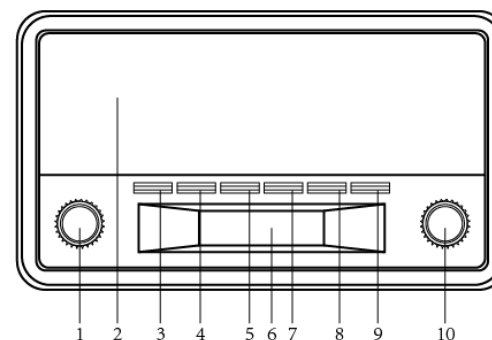
Dutch

	<p>RISICO OP ELEKTRISCHE SCHOK NIET OPENEN</p> <p>VOORZICHTIG</p> <p>CAUTION</p> <p>RISK OF ELECTRIC SHOCK DO NOT OPEN</p>	
<p>Het bliksemschichtsymbool binnenin een gelijkzijdige driehoek is bedoeld de gebruiker te wijzen op de aanwezigheid van ongeïsoleerde gevaarlijke spanning binnenin de productbehuizing, die voldoende krachtig kan zijn om voor personen een risico op elektrische schokken te vormen.</p>	<p>OPGELET: OM HET RISICO OP ELEKTRISCHE SCHOKKEN TE VOORKOMEN. DE COVER (OF ACHTERZIJDE) NIET VERWIJDEREN. GEEN INTERNE, REPAREREerbare ONDERDELEN. VERWIJS ONDERHOUD DOOR NAAR GEKWALIFICEERD ONDERHOUDSPERSONEEL.</p>	<p>Het uitroepteken binnenin een gelijkzijdige driehoek is bedoeld de gebruiker te wijzen op de aanwezigheid van belangrijke gebruik- en onderhoudsinstructies (service) in de documentatie meegeleverd met het apparaat.</p>

OPGELET:

OM HET RISICO OP ELEKTRISCHE SCHOKKEN TE VOORKOMEN, BREDE TAND VAN STEKKER IN BREDE INGANG STEKEN, VOLLEDIG INSTEKEN.

LOCATIE VAN BEDIENINGEN



1. Volumeknop
2. Luidsprekers
3. Stand-by
4. Scantoets
5. Geheugentoets
6. LCD-display
7. Info-toets
8. Alarminstellingstoets
9. DAB/FM/AUX/BLUETOOTH
10. Tuner/Selectieknop
11. Antenne
12. Batterijhouder
13. Aux In-aansluiting
14. DC-ingang

VOEDING

HET APPARAAT OP AC VOEDING GEBRUIKEN

Steek het ene uiteinde van de meegeleverde voedingskabel in de DC 5V IN ingang op de achterzijde van het apparaat en steek het andere uiteinde in het stopcontact.

Wanneer voor het eerst gebruikt, moet de kabel stevig in de aansluiting worden gestoken. Wanneer het niet op AC werkt, probeer opnieuw voor een correcte aansluiting.

HET APPARAAT OP BATTERIJEN GEBRUIKEN

De AC voedingskabel moet van de speler zijn losgekoppeld om uw apparaat op batterijen te laten werken

Koppel de AC voedingskabel los van het apparaat en plaats 4 x type "C" batterijen (niet inbegrepen) in de houder.

Sluit het klepje van de batterijhouder.

Opmerking: Controleer uw batterijen regelmatig. Oude of uitgeputte batterijen dienen te worden vervangen. Haal de batterijen uit de batterijhouder als u het apparaat voor langere tijd niet gebruikt of exclusief op AC voeding laat werken, om batterijlekkage te voorkomen.

Waarschuwing: Voordat u het apparaat in gebruik neemt. Controleer of uw plaatselijke netspanning compatibel is met het apparaat. De voedingskabel nooit met natte handen aansluiten of loskoppelen.

Haal de stekker uit het stopcontact wanneer u van plan bent het apparaat voor langere tijd niet te gebruiken (d.w.z. vakantie, enz.).

VEILIGHEIDSVOORSCHRIFTEN M.B.T. BATTERIJEN:

Houd batterijen uit de buurt van kinderen en huisdieren.

Plaats de batterijen volgens de juiste polariteitrichting (+/-). Een omgekeerde batterijpolariteit kan tot persoonlijk letsel en/of beschadiging van eigendommen leiden.

Haal verbruikte of uitgeputte batterijen uit het product. Haal de batterij uit het product wanneer u het voor langere tijd niet gebruikt, om beschadiging wegens verroeste of gecorrodeerde batterijen te voorkomen.

Werp batterijen nooit in vuur, stel batterijen niet bloot aan vuur of andere hittebronnen.

Batterijen Afdanken: Verbruikte of uitgeputte batterijen moeten correct worden afgedankt en gerecycled in overeenstemming met alle huidige wetgevingen. Neem contact op met uw plaatselijke autoriteiten voor afvalverwerking voor meer informatie.

Volg de instructies van de batterijfabrikant m.b.t. veiligheid, gebruik en verwijdering.

BEDIENING

Druk op de STANDBY toets om het apparaat in te schakelen.

IN DAB-MODUS

Druk op de DAB/FM/AUX/BT -toets om de DAB-radiomodus te selecteren.

Automatische selectie: Druk op de toets SCAN, "AUTOTUNE FULL SCAN" zal op de display verschijnen, het nummer van het DAB-station wordt rechtsboven in de hoek weergegeven en de radio zal automatisch het eerste station afspelen. Gebruik de TUNE/SELECT-knop om het vorige of volgende station te kiezen.

Handmatige selectie: Houd de TUNE/SELECT-knop ingedrukt totdat het "MANUAL TUNE" - icoontje op de display verschijnt en gebruik vervolgens de TUNE/SELECT-knop om het gewenste station te kiezen.

Opmerking: u dient eventueel te wachten totdat het apparaat is afgestemd op het nieuwe kanaal.

DAB-radiostations programmeren:

U kunt het gewenste DAB-station opslaan door de PRESET-toets ingedrukt te houden, "Preset Empty X" (X is het huidige programmeernummer) zal op de display verschijnen, het huidige programmeernummer "X" knippert op de display

Gebruik de TUNE/SELECT-knop om het gewenste programmeernummer (1-10) te selecteren om op te slaan. Druk vervolgens op de TUNE/SELECT-knop om het station op te slaan.

Herhaal dezelfde procedures totdat alle gewenste radiostations in de programmeerlijst zijn **opgeslagen**.

U kunt een geprogrammeerd station herroepen door op de PRESET-toets te drukken en vervolgens de TUNE/SELECT-knop te gebruiken om een opgeslagen radiostation te selecteren. Druk ter bevestiging op de TUNE/SELECT-knop.

IN FM-MODUS

Druk op de toets DAB/FM/AUX/BT om de FM-radiomodus te selecteren en druk op de toets SCAN. Wanneer een station is gevonden, zal de frequentie op de display constant blijven en wordt deze automatisch afgespeeld.

In het geval van zwakke ontvangst, kunt u de TUNE/SELECT-knop gebruiken om een station fijner af te stemmen. De FM-radio wordt op dezelfde wijze als de DAB-radio geprogrammeerd

INFO-toets

Het apparaat is voorzien van DAB-informatiemodi die op de onderste regel van de display worden weergegeven. Druk kort op de toets INFO om de beschikbare types te zien.

Programmatype

Toont het type stationinhoud dat wordt uitgezonden, bijv. Klassiek, Pop, Nieuws, enz.

Ensemblefreq.

Toont de DAB stationfrequentie zoals 13F 239,200MHz.

Audio Bitsnelheid

Toont de bitsnelheid in kilobits per seconde en de audiomodus zoals Stereo.

Ensemblenaam

Toont de naam van de multiplex waar het huidige Digital1 Netwerkstation toe behoort.

Signaalsterkte

Toont de signaalsterkte van het huidige station.

Tijd/Datum

Toont de huidige tijd en datum, zoals ontvangen door het radiosignaal.

DLS (Dynamic Link Segment)

Doorloopt tekst met meldingen zoals artiest- en tracknaam, telefoonnummers, programmadetails, enz.

Het apparaat is voorzien van zes FM-informatiemodi, die op de onderste regel van de display staan weergegeven. Druk kort op de toets INFO/SETUP om de beschikbare types te zien.

PTY (program type)

Toont het type stationinhoud dat wordt uitgezonden, bijv. Klassiek, Pop, Nieuws, enz.

Signaalsterkte

Toont de signaalsterkte van het huidige station.

Tijd en Datum

Toont de huidige tijd en datum, zoals ontvangen door het radiosignaal.

Stationfrequentie

Toont de frequentie van het huidige station.

Audiomodus

Toont de huidige instelling van de audiomodus, d.w.z. Auto (Stereo) of Mono.

Radiotekst

Doorloopt tekst met meldingen zoals artiest- en tracknaam, telefoonnummers, programmadetails, enz.

ALARM 1 INSTELLINGEN

Met het apparaat ingeschakeld of op Stand-by modus, druk op de toets ALARM totdat het menu Alarm1 verschijnt.

OFF of ON knippert om aan te geven dat u het kunt veranderen. Stel de TUNE/SELECT-knop in op ON. Druk vervolgens ter bevestiging op de TUNE/SELECT-knop.

De uren cijfers zullen nu knipperen, stel de TUNE/SELECT-knop in op ON. Druk vervolgens ter bevestiging op de TUNE/SELECT-knop.

U kunt nu de minuten instellen zoals hierboven beschreven, druk vervolgens kort op de toets TUNE/SELECT om te bevestigen.

Alarmmodus: U kunt kiezen uit Daily, Weekdays (maandag tot vrijdag), Weekends (zaterdag) en Once. Gebruik de TUNE/SELECT-knop om de gewenste alarmmodus te selecteren en druk ter bevestiging op de TUNE/SELECT-knop.

De alarmbron (BEEPER1, BEEPER2, DAB of FM) knippert nu. Gebruik de TUNE/SELECT-knop om de gewenste alarmmodus te kiezen, druk op de TUNE/SELECT-knop om de instelling te bevestigen en op te slaan en te verlaten.

ALARM 2 INSTELLEN

Met het apparaat ingeschakeld of op Stand-by modus, druk 2 keer op de toets ALARM totdat het menu Alarm2 verschijnt.

(de andere instelling is hetzelfde als ALARM 1)

HET ALARM UITSCHAKELEN

Om het Alarm te annuleren wanneer het is geactiveerd. Druk op de ALARM-toets of STANDBY-toets om het alarmgeluid te stoppen en het alarm voor de volgende dag opnieuw in te stellen.

OF Het Alarm zal na 59 minuten automatisch uitschakelen, tenzij u het handmatig wordt geannuleerd of uitgeschakeld.

OM HET ALARM VOLLEDIG UIT TE SCHAKELEN

Druk op de toets ALARM en, terwijl de Alarminstellingen nog op het scherm staan,

Gebruik de TUNE/SELECT-knop om de gewenste alarmmodus te selecteren en druk ter bevestiging op de TUNE/SELECT-knop.

Sluit de AUX-aansluitdraad aan vanaf de uitgangsaansluiting van uw persoonlijke speler zoals een draagbare MP3-speler naar de AUX-ingangaansluiting.

Druk op de DAB/FM/AUX/BT -toets om de AUX-modus te selecteren.

Schakel uw Persoonlijke Speler in om het afspelen te starten en pas het volume aan tot op een comfortabel luisterniveau.

In Bluetooth-modus

Druk op de toets DAB/FM/AUX/BT om de BLUETOOTH-modus te selecteren

De radio met uw telefoon paren:

- a. Schakel de Bluetooth-functie in op de telefoon of tablet. Zie voor meer informatie de gebruikshandleiding van uw mobiele telefoon.
- b. Houd de telefoon binnen 20 cm (8 inch) van de radio.
- c. Zorg ervoor dat de radio op BT-modus is geschakeld. Selecteer "DAB-18" op uw telefoon om de radio via Bluetooth te verbinden. Uw telefoon zal na een geslaagde verbinding "Connected" weergeven.
- d. Geniet nu van uw muziek met de radio!

Hierbij verklaar ik, Inter Sales A/S, dat het type radioapparatuur DAB-18 conform is met Richtlijn 2014/53/EU. De volledige tekst van de EU-conformiteitsverklaring kan worden geraadpleegd op het volgende internetadres: <http://www.denver-electronics.com/denver-dab-18/>

1. Frequentie bereik: FM 87.5-108.0MHz, DAB174-240MHz
2. Totaal vermogen: 2 x 2W



Elektrisk og elektronisk udstyr indeholder materialer, komponenter og stoffer, der kan være skadelige for menneskers sundhed og for miljøet, hvis affaldet (kasseret elektrisk og elektronisk udstyr) ikke håndteres korrekt.

Elektrisk og elektronisk udstyr er mærket med nedenstående overkrydsede skraldespand. Den symboliserer, at elektrisk og elektronisk udstyr ikke må bortskaffes sammen med usorteret husholdningsaffald, men skal indsamles særskilt.

Alle kommuner har etableret indsamlingsordninger, hvor kasseret elektrisk og elektronisk udstyr gratis kan afleveres af borgerne på genbrugsstationer og andre indsamlingssteder eller bliver afhentet direkte fra husholdningerne. Nærmere information kan fås hos kommunens tekniske forvaltning.

Importør:

DENVER ELECTRONICS A/S



Omega 5A, Soefte

DK-8382 Hinnerup

Danmark

www.facebook.com/denverelectronics

Danish

	CAUTION RISK OF ELECTRIC SHOCK DO NOT OPEN	
The lightning flash with arrowhead symbol, with an equilateral triangle is intended to alert the user of the presence of uninsulated dangerous voltage within the product's enclosure that may be of sufficient magnitude to constitute a risk of electric shock to persons.	CAUTION: TO REDUCE THE RISK OF ELECTRIC SHOCK, DO NOT REMOVE COVER (OR BACK). NO USER SERVICEABLE PARTS INSIDE. REFER SERVICING TO QUALIFIED SERVICE PERSONNEL.	The exclamation point within an equilateral triangle is intended to alert the user of presence of important operating and maintenance (servicing) instruction. In the literature accompanying the appliance.

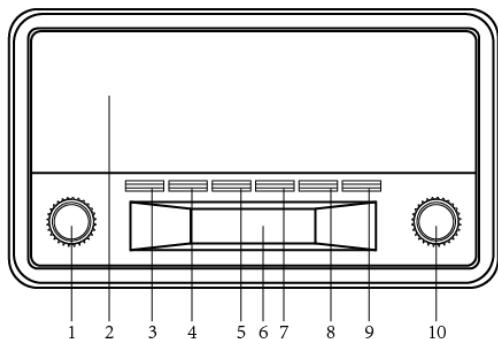
FORSIGTIG :

UNDGÅ RISIKO FOR ELEKTRISK STØD VED ALTID AT TRYKKE STIKPROPPEN HELT IND I STIKKONTAKTEN.

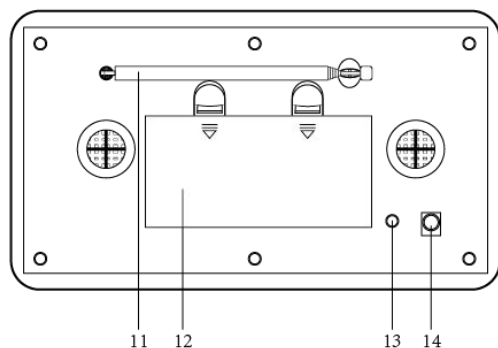
FORSIGTIG :

UNDGÅ RISIKO FOR BRAND ELLER ELEKTRISK STØD VED ALDRIG AT UDSÆTTE DENNE RADIO FOR REGN ELLER FUGT.

KNAPPER OG KONTROLLER



1. Knappen Volume
2. Højttalere
3. Standby
4. Knappen Scan (kanalsøgning)
5. Knappen Preset (fast station)
6. LCD display
7. Knappen Info
8. Knappen Alarm set (indstil alarm)
9. DAB/FM/AUX/BLUETOOTH
10. Knappen Tune/Select (tuning/ valg)
11. Antenne
12. Batterirum
13. AUX in-terminal
14. DC strømindtag



STRØMFORSYNING

LYSNETSDRIFT

Forbind den ene ende af den medfølgende netledning til stikket mærket DC 5V IN på apparatets bagpanel og sæt stikproppen i en stikkontakt.

Tryk stikkene godt ind, vær især opmærksom første gang, du tager radioen i brug. Hvis apparatet ikke vil køre på lysnet, skal du tage stikkene ud og sætte dem fast igen.

BATTERIDRIFT

Hvis du vil lade radioen køre på batterier, skal netledningen være koblet fra apparatet.

Tag netledningen ud og læg 4 batterier str. "C" (medfølger ikke) i batterirummet.

Sæt dækslet på batterirummet igen.

Bemærk: Kontrollér batterierne regelmæssigt. Gamle eller udtjente batterier bør skiftes ud. Hvis du ikke skal bruge apparatet i længere tid, eller hvis radioen udelukkende skal køre på strøm fra lysnettet, bør du tage batterierne ud for at undgå batterilækage.

Advarsel: Før du tager apparatet i brug, bør du kontrollere at strømforsyningen i dit lokalområde er kompatibel med apparatet. Undlad at håndtere netledningen med våde hænder.

Hvis du ikke skal bruge apparatet i længere tid (f.eks. i ferieresæsonen etc.), bør du tage stikket ud af stikkontakten.

SIKKER HÅNDTERING AF BATTERER:

Hold batterier udenfor børn og kæledyrs rækkevidde.

Læg batterierne i apparatet i overensstemmelse med markeringerne for polaritet (+/-). Hvis batterierne vender forkert, kan det medføre person- og/eller tingskade.

Fjern gamle og udtjente batterier fra apparatet. Tag batterierne ud af apparatet, hvis du ikke skal bruge det i længere tid, så du undgår problemer med rustne eller korroderede batterier.

Kast aldrig batterier på ilden, undlad at udsætte batterier for ild eller andre varmekilder.

Bortskaffelse af batterier: Gamle og udtjente batterier bør bortskaffes på miljømæssigt forsvarlig vis i overensstemmelse med den relevante lovgivning på området. Kontakt dit lokale renholdningsselskab, hvis du er i tvivl.

Følg anvisningerne fra batteriproducenten vedr. sikkerhed, brug og bortskaffelse.

BETJENING

Tryk på knappen Standby for at tænde radioen.

DAB RADIO

Tryk på knappen DAB/FM/AUX/BT og vælg DAB radio.

Automatisk kanalsøgning: Tryk på knappen SCAN, hvorefter meddelelsen "AUTOTUNE FULL SCAN" vises på displayet, og antallet af DAB-stationer vises i øverste højre hjørne af displayet.

Radioen stiller automatisk ind på den første station på listen. Drej på knappen TUNE/SELECT for at gå til næste eller foregående station.

Manuel kanalsøgning: Tryk og hold knappen TUNE/SELECT, indtil ikonet for manuel kanalsøgning "MANUAL TUNE" vises på displayet, og drej dernæst på knappen TUNE/SELECT for at vælge station.

Bemærk : der kan være en kort ventetid, mens radioen stiller ind på den nye kanal.

Lagring af faste DAB Radio stationer:

For at modtage en DAB-station skal du trykke og holde knappen PRESET, hvorefter "Preset Empty X" ('Fast programplads X tom'. X står for nummeret på den aktuelle programplads) vises på displayet. Det aktuelle programpladsnummer "X" blinker på displayet.

Drej knappen TUNE/SELECT for at vælge den faste programplads (1-10), hvor du vil gemme stationen. Tryk dernæst på knappen TUNE/SELECT for at gemme stationen.

Gentag ovenstående, indtil du har lagret alle ønskede stationer på radioens programliste.

Genkald af faste stationer fra hukommelsen; tryk på knappen PRESET og drej knappen TUNE/SELECT for at vælge den ønskede faste radiostation. Tryk på knappen TUNE/SELECT for at bekræfte.

FM RADIO

Tryk på knappen DAB/FM/AUX/BT og vælg funktionen FM radio. Tryk på knappen SCAN, hvorefter radioen søger, og når en station findes, vises frekvensen på displayet og afspilning af stationen begynder automatisk.

Hvis modtagelsen ikke er god, skal du dreje på knappen TUNE/SELECT for at finindstille stationen. Lagring af faste FM radiostationer foretages på samme måde som for DAB stationer.

Knappen INFO

A. Radioen har en række DAB informationsbannere, der vises i nederste linje af displayet. Tryk kort på knappen INFO for at se de tilgængelige bannere.

1. Program type

Viser hvilken type indhold, stationen sender, f.eks. Klassisk, Pop, Nyheder etc.

2. Ensemble Freq.

Viser DAB stationens frekvens, f.eks. 13F 239.200MHz.

3. Audio Bit Rate

Viser dataraten i kilobit pr. sekund og audiomodus, f.eks. Stereo.

4. Ensemble name

Viser navnet på den multiplex på Digital 1 Network, den aktuelle station tilhører.

5. Signal strength

Viser signalstyrken for den station, du lytter til.

6. Time/Date

Viser det aktuelle klokkeslet og dato. Disse oplysninger modtages via sendenet.

7. DLS (Dynamisk Link Segment)

En rulletekst, der omfatter meddelelser som f.eks. kunstner og titel på musikstykket, telefonnumre, nærmere oplysninger om programmet etc.

B. Radioen har 6 FM informationsbannere, der vises i nederste linje af displayet. Tryk kort på knappen INFO/SETUP for at se de tilgængelige bannere.

1. PTY (programtype)

Viser hvilken type indhold, stationen sender, f.eks. Klassisk, Pop, Nyheder etc.

2. Signal strength

Viser signalstyrken for den station, du lytter til.

3. Time and Date

Viser det aktuelle klokkeslet og dato. Disse oplysninger modtages via sendenet.

4. Station frequency

Viser frekvensen for den aktuelle station.

5. Audio mode

Viser den aktuelle audiomodus, f.eks. Auto(Stereo) eller Mono.

6. Radio Text

En rulletekst vises med oplysninger som kunstner og titel, telefonnumre, programoplysninger o.s.v.

INDSTILLING AF ALARM 1

Tryk på knappen ALARM, mens radioen er tændt eller står på Standby, indtil menuen for Alarm 1 vises på displayet.

OFF eller ON blinker som angivelse af, at punktet kan ændres. Drej på knappen TUNE/SELECT og vælg ON. Tryk dernæst på knappen TUNE/SELECT for at bekræfte.

Timetallet blinker nu på displayet. Drej knappen TUNE/SELECT for at indsætte timetallet. Tryk dernæst på knappen TUNE/SELECT for at bekræfte.

Minuttallet kan nu indstilles, som beskrevet herover. Tryk dernæst kort på knappen TUNE/SELECT for at bekræfte.

Alarm mode (vækkefrekvens): Du kan vælge mellem Daily (dagligt), Weekdays (mandag til fredag), Weekends (lørdag) og Once (én gang). Drej knappen TUNE/SELECT for at vælge den ønskede vækkefrekvens og tryk på knappen TUNE/SELECT for at bekræfte.

Alarm source (alarmkilde) (BEEPER1, BEEPER2, DAB eller FM) blinker nu på displayet. Drej knappen TUNE/SELECT for at vælge den ønskede alarmkilde og tryk på knappen TUNE/SELECT for at bekræfte, gemme indstillingen og afslutte.

INDSTILLING AF ALARM 2

Tryk 2 gange på knappen ALARM, mens radioen er tændt eller står på Standby, hvorefter menuen Alarm 2 vises på displayet.

(de andre indstillinger svarer til dem, der er beskrevet under ALARM 1)

SÅDAN SLÅS ALARMEN FRA

Hvis du vil afbryde alarmen, når den lyder, skal du trykke på knappen ALARM eller STANDBY for at slå alarmen fra. Alarmen lyder igen samme tid dagen efter.

ALTERNATIVT slår alarmen automatisk fra efter 59 minutter, hvis den ikke annulleres eller slås fra manuelt.

SÅDAN DEAKTIVERES ALARMEN HELT

Tryk på knappen ALARM, og mens alarmindstillingerne stadig vises på displayet skal du dreje knappen TUNE/SELECT for at vælge den ønskede alarmfunktion og dernæst trykke på knappen TUNE/SELECT for at bekræfte.

SÅDAN ANVENDES AUX-TERMINALEN

Forbind din personlige afspille, f.eks. en bærbar MP3-afspiller, til AUX-terminalen ved hjælp af et tilslutningskabel.

Tryk på knappen DAB/FM/AUX /BT og vælg funktionen AUX.

Tænd din personlige afspiller og start afspilningen, justér lydstyrken til det ønskede niveau.

I Bluetooth tilstand

1. Tryk på DAB/FM/AUX/BT knappen for at vælge BLUETOOTH tilstand
2. For at parre radioen med din telefon:
 - a. Tænd for Bluetooth funktionen på telefonen eller tabletten. For instruktioner, se din mobilbrugermanual.
 - b. Placer telefonen indenfor 20CM fra radioen.
 - c. Venligst sikre dig at radioen er I BT tilstand. Vælg herefter "DAB-18" på din telefon for at tilslutte til radioen. Efter den er tilsluttet vil telefonen vise " tilsluttet" under Bluetooth indstillinger.
 - d. Herefter kan du streame lyd via Bluetooth til DENVER DAB-18 radioen.

Hermed erklærer Inter Sales A/S, at radioudstyrstypen DAB-18 er i overensstemmelse med direktiv 2014/53/EU. EU-overensstemmelseserklæringens fulde tekst kan findes på følgende internetadresse: <http://www.denver-electronics.com/denver-dab-18/>

1. Driftsfrekvensområde: FM 87.5-108.0MHz, DAB174-240MHz
2. Maximal udgangseffekt: 2 X 2W

DENVER®
www.denver-electronics.com



Elektrisk og elektronisk udstyr samt medfølgende batterier indeholder materialer, komponenter og stoffer, der kan være skadelige for menneskers sundhed og for miljøet, hvis affaldet (kasseret elektrisk og elektronisk udstyr og batterier) ikke håndteres korrekt.

Elektrisk og elektronisk udstyr og batterier er mærket med nedenstående overkrydsede skraldespand. Den symboliserer, at elektrisk og elektronisk udstyr og batterier ikke må bortskaffes sammen med usorteret husholdningsaffald, men skal indsamles særskilt.

Som slutbruger er det vigtigt, at du afleverer dine udtjente batterier til de ordninger, der er etablerede. På denne måde er du med til at sikre, at batterierne genanvendes i overensstemmelse med lovgivningen og ikke unødigt belaster miljøet.

Alle kommuner har etableret indsamlingsordninger, hvor kasseret elektrisk og elektronisk udstyr samt bærbare batterier gratis kan afleveres af borgerne på genbrugsstationer og andre indsamlingssteder eller bliver afhentet direkte fra husholdningerne. Nærmere information kan fås hos kommunens tekniske forvaltning.

Importør:

DENVER ELECTRONICS A/S

Omega 5A, Soeften

DK-8382 Hinnerup

Danmark

www.facebook.com/denverelectronics

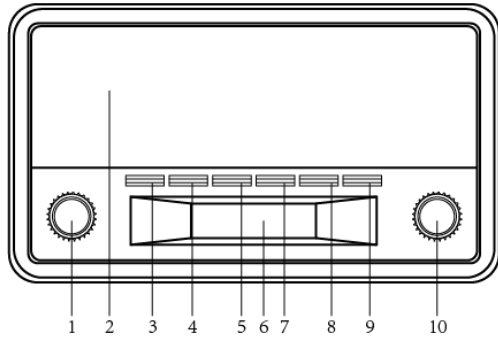
Swedish

Blixten med pilspets med en liksidig triangel är avsedd att varna användaren om oisolerad farlig spänning inuti produktens hölje som kan vara tillräckligt stark för att utgöra en risk för elektriska stötar.	VAR FÖRSIKTIG: MINSKA RISKEN FÖR ELEKTRISK STÖT. TA INTE BORT LUCKAN (ELLER BAKSIDAN). DET FINNS INGA DELAR INVÄNDIGT SOM ANVÄNDAREN FÅR UTFÖRA SERVICE PÅ. SERVICE SKA BARA UTFÖRAS AV KVALIFICERAD SERVICEPERSONAL.	Utropstecknet i en liksidig triangel är avsedd att varna användaren för att det finns viktiga instruktioner för drift och underhåll (service) i den dokumentation som medföljer apparaten.

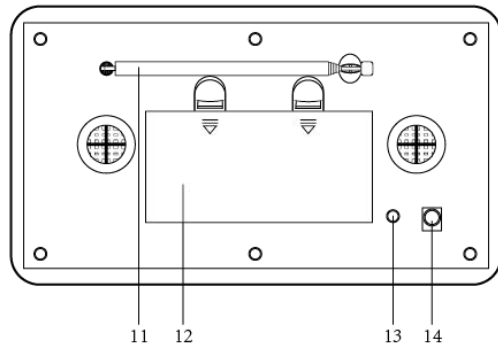
VAR FÖRSIKTIG:

FÖR ATT UNDVIKA ELSTÖTAR, PASSA IN KONTAKTENS BREDA BLAD I DEN BREDA ÖPPNINGEN, SÄTT IN DEN HELT.

KONTROLLERNAS PLACERING



1. Volymknapp
2. Högtalare
3. Standby
4. Scan-knapp
5. Förvalsknapp
6. Lcd-skärm
7. Info Knapp
8. Knapp för larminställning
9. DAB/FM/AUX/BLUETOOTH
10. Inställnings-/väljarratt
11. Antenn
12. Batterifack
13. Ingångsjack för AUX
14. DC-kontakt



STRÖMKÄLLA

ANVÄNDA ENHETEN MED VÄXELSTRÖM

Sätt i ena änden av den levererade nätsladden i DC 5 V in uttaget på baksidan av enheten och den andra änden till vägguttag.

När sladden används första gången måste den sättas i ordentligt i uttaget, om den inte fungerar ordentligt försök igen och se till att rätt anslutning erhålls.

ANVÄNDA ENHETEN MED BATTERI

För att använda din enhet med batteri, måste nätsladden kopplas bort från spelaren.

Koppla ur nätsladden från enheten och sätt i 4 " C " batterier (ingår inte) i facket.

Stäng locket till batterifacket.

OBS: Kontrollera batterierna regelbundet. Gamla eller urladdade batterier ska ersättas. Om enheten inte används under en tid eller uteslutande försörjs med växelström, ta ur batterierna för att undvika läckage.

Varning: Innan enheten används. Kontrollera att den lokala huvudströmmen är kompatibel med enheten. Sätt inte i eller dra ut sladden när dina händer är våta.

När du har för avsikt att inte använda enheten under längre tid (t.ex. semester etc.) dra ut kontakten från vägguttaget.

BATTERISÄKERHETSÅTGÄRDER:

Håll batterierna borta från barn och husdjur.

Sätt i batterierna med uppsikt på rätt polaritet (+/-). Batterier isatta med fel polaritet kan orsaka person- och/eller materialskada.

Avlägsna gamla eller urladdade batterier från produkten. Avlägsna batterierna när produkten inte ska användas under längre tid för att undvika skada på grund av rostiga eller korroderade batterier.

Kasta aldrig batterier på eld, utsätt inte batterier för eld eller annan varm källa.

Batteriavfall: Gamla eller urladdade batterier ska avfallshanteras eller återanvändas i enlighet med tillämpliga lagar och regler. För detaljerad information, kontakta din lokala avfallsmyndighet.

Följ batteritillverkarens säkerhets-, användar- och avfallsinstruktioner.

DRIFT

Tryck på Standby-knappen för att slå på enheten.

I DAB -LÄGE

Tryck på knappen DAB/FM/AUX/BT -knappen för att markera DAB-radioläge.

Autoval: Tryck på knappen SCAN, " AUTOTUNE FULL SCAN" visas på displayen, och antalet DAB-stationer visas i det övre högra hörnet, och den första stationen kommer automatiskt att spela upp. Vrid ratten TUNE/SELECT för att välja nästa eller föregående kanal.

Manuellt val: Tryck och håll TUNE/SELECT-knappen tills ikonen "MANUAL TUNE" visas på displayen och tryck sedan på TUNE/SELECT för att välja station.

Obs: du kan få vänta på enheten att ställa in den nya kanalen.

Förinställning av DAB radiostationer:

För att få in önskad DAB-station, Tryck och håll knappen PRESET, "Preset Empty X" (X är aktuellt programnummer) visas på displayen. Det aktuella programnumret "X" blinkar på displayen

Vrid ratten TUNE/SELECT för att välja önskat kanalnummer (1-10) du vill lagra. Tryck sedan på knappen TUNE/SELECT för att spara.

Upprepa samma procedur tills alla radiostationer sparats i programlistan.

Återställ minnet, tryck på knappen PRESET och ställ in ratten TUNE/SELECT för att välja den lagrade radiokanalen efter önskemål. Tryck på ratten TUNE/SELECT för att bekräfta det.

I FM-LÄGE

Tryck på DAB/FM/AUX/BT-knappen för att välja FM-radio, tryck på knappen SCAN när en radiostation hittas, frekvensen på displayen stannar och startar uppspelning automatiskt.

Om mottagningen är dålig, tryck på TUNE/SELECT knappen flera gånger för att finjustera. Förinställningar för FM-radio är desamma som förinställningar för DAB-radio.

INFO Knapp

ENHETEN har DAB informationsläge som visas längst ner på displayen. Kort tryck på INFO knappen för att se tillgängliga typer.

Program typ

Visar typ av stations innehåll som sänds ut t.ex. klassisk, pop, nyheter etc.

Ensemble Frekvens

Visar DAB stationens frekvens som 13F 239,200Hz.

Audio Bit hastighet

Visar datahastighet i kilobits per sekund och ljudläge t.ex. stereo.

Ensemble namn

Visar namn för multiplex till det Digitala1 Nätverk som den nuvarande stationen tillhör.

Signalstyrka

Visar signalstyrka för stationen som lyssnas på.

Tid/datum

Visar aktuell tid och datum, utanför sändning.

DLS (Dynamic Link Segment)

Rullande text som inkluderar meddelanden som artist och namnet på spåret, telefonnummer, programdetaljer etc.

ENHETEN har sex FM informationsläge som visas längst ner på displayen. Kort tryck på INFO knappen för att se tillgängliga typer.

PTY (program typ)

Visar typ av stations innehåll som sänds ut t.ex. klassisk, pop, nyheter etc.

Signalstyrka

Visar signalstyrka för stationen som lyssnas på.

Tid och datum

Visar aktuell tid och datum, utanför sändning.

Stationsfrekvens

Visar frekvensen för stationen som lyssnas på.

Ljud mode

Visar aktuellt ljud mode inställning t.ex. Auto (stereo) eller Mono.

Radiotext

Rullande text som inkluderar meddelanden som artist och namnet på spåret, telefonnummer, programdetaljer etc.

LARM 1 INSTÄLLNING

Med ENHETEN i läget PÅ, eller i standbyläget, tryck på ALARM-knappen tills meny Larm1 visas.

AV eller PÅ blinkar för att indikera att läget kan ändras. Vrid ratten TUNE/SELECT till läget ON. Tryck sedan på ratten TUNE/SELECT för att bekräfta

Siffrorna för timmar blinkar nu för att ställa in ratten TUNE/SELECT på läget ON. Tryck sedan på ratten TUNE/SELECT för att bekräfta

Nu kan du ställa in minuterna, enligt ovanstående beskrivning och tryck sedan kort på TUNE/SELECT-knappen för att bekräfta.

Alarmläge: Daily, Weekdays (måndag till fredag), Weekends (lördag), Once kan väljas. Ställ in ratten TUNE/SELECT för att välja önskat alarmläge och tryck på ratten TUNE/SELECT för att bekräfta.

Larmkälla (BEEPER1, BEEPER2, DAB eller FM) blinkar. Vrid ratten TUNE/SELECT för att välja önskat alarmläge och tryck på TUNE/SELECT för att bekräfta att du vill spara inställningen och avsluta.

STÄLL IN LARM 2

Med ENHETEN i läget PÅ, eller i standbyläget, tryck på ALARM-knappen 2 gånger tills meny Larm2 visas.

(övriga inställningar är desamma som för ALARM 1)

STÄNG AV LARM

För att annullera alarmet när det är aktiverat. Tryck ALARM knappen eller STANDBY knappen för att stoppa alarmsignalen, larmet kommer att återställas till nästa dag.

Alarmet stängs automatiskt av efter 59 minuter om det inte annulleras eller stängs av manuellt.

HELT STÄNGA AV LARM

Tryck på ALARM-knappen och när alarminställningarna visas på skärmen,

Ställ in ratten TUNE/SELECT för att välja önskat alarmläge och tryck på ratten TUNE/SELECT för att bekräfta.

AUX INGÅNG

Anslut AUX-kabeln från utgången på din personliga spelare som MP3 spelare till AUX-ingången.

Tryck DAB/FM/AUX/BT knappen för val av AUX läge.

Starta din personliga spelare och justera volymen till önskad lyssningsnivå.

IN Bluetooth LÄGE

Tryck på DAB/FM/BT/AUX -knappen för att välja BLUETOOTH-läge

När du vill para ihop radion med telefonen:

- Slå på Bluetooth-funktionen i telefonen eller surfplattan. För instruktioner se manualen för din mobiltelefonl.
- Placera telefonen 20 cm från (8 tum) radion.
- Se till att radion är i BT-läge. Välj "DAB-18" på telefonen för att ansluta radion med Bluetooth. Efter att du blivit ansluten, visar telefonen att du är "Connected".
- Lyssna på musik med radion!

Härmed försäkrar Inter Sales A/S att denna typ av radioutrustning DAB-18 överensstämmer med direktiv 2014/53/EU. Den fullständiga texten till EU-försäkran om överensstämmelse finns på följande webbadress: <http://www.denver-electronics.com/denver-dab-18/>

- Driftsfrekvensområde: FM 87.5-108.0MHz, DAB174-240MHz
- Maximal utgångseffekt: 2 x 2W

MED ENSAMRÄTT, UPPHOVSRÄTT DENVER ELECTRONICS A/S

DENVER®
www.denver-electronics.com



Elektriska och elektroniska apparater innehåller material, komponenter och ämnen som kan vara farliga för din hälsa och miljön, om avfallsmaterialet (förbrukad elektrisk och elektronisk utrustning) inte hanteras korrekt.

Elektrisk och elektronisk utrustning markeras med en överkorsad soptunna, så som visas ovan. Denna symbol indikerar att elektrisk och elektronisk utrustning inte ska bortskaffas med hushållsavfallet, utan ska bortskaffas separat.

Alla kommuner har etablerat uppsamlingsställen där elektrisk och elektronisk utrustning och batterier antingen kan lämnas in kostnadsfritt på återvinningsstationer eller hämtas från hushållen. Vidare information finns att tillgå hos din kommuns tekniska förvaltning.

Importer:

DENVER ELECTRONICS A/S



Omega 5A, Soefte

8382 Hinnerup

Denmark

www.facebook.com/denverelectronics

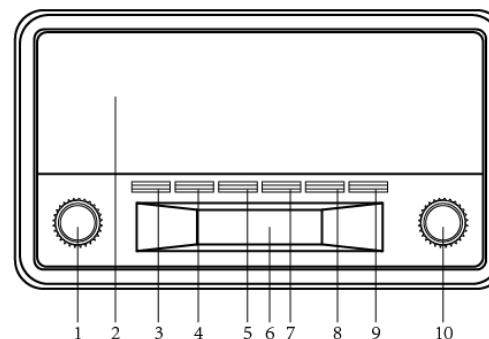
Spanish

	<p style="text-align: center;">RIESGO DE DESCARGA ELÉCTRICA</p> <p style="text-align: center;">PRECAUCIÓN</p> <hr style="border-top: 1px dashed red;"/> <p style="text-align: center;">CAUTION</p> <p style="text-align: center;">RISK OF ELECTRIC SHOCK DO NOT OPEN</p>	
<p>El símbolo del rayo con cabeza de flecha, dentro de un triángulo equilátero tiene como finalidad alertar al usuario de la presencia de voltaje peligroso no aislado dentro de la carcasa del producto que puede presentar la magnitud suficiente como para constituir un riesgo de descarga eléctrica para las personas.</p>	<p>PRECAUCIÓN: PARA REDUCIR EL RIESGO DE UNA DESCARGA ELÉCTRICA. NO RETIRE LA CUBIERTA (O PARTE POSTERIOR); NO HAY PIEZAS UTILIZABLES POR EL USUARIO EN SU INTERIOR. REMITA LA REPARACIÓN A PERSONAL DE SERVICIO CALIFICADO.</p>	<p>El signo de exclamación dentro de un triángulo equilátero tiene como finalidad alertar al usuario de la presencia de importantes instrucciones operativas y de mantenimiento (servicio) en la literatura que acompaña al aparato.</p>

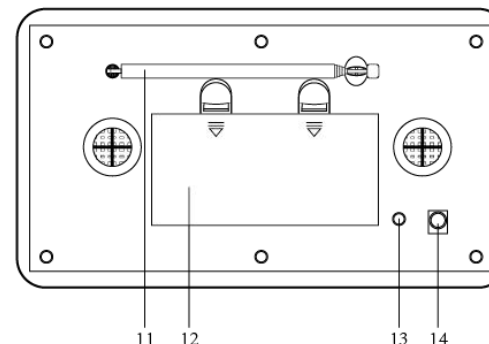
PRECAUCIÓN:

PARA PREVENIR UNA DESCARGA ELÉCTRICA, HAGA QUE LA PATILLA DEL ENCHUFE COINCIDA CON LA RANURA DE LA TOMA ELÉCTRICA E INSÉRTELO TOTALMENTE.

SITUACIÓN DE LOS CONTROLES



1. VolBotón de volumen
2. Altavoces
3. En espera
4. Botón Búsqueda
5. Botón Prefijar
6. Pantalla LCD
7. Botón de información
8. Botón Fijar la alarma
9. DAB/FM/AUXILIAR/BLUETOOTH
10. Botón de sintonización / selección



ALIMENTACIÓN

FUNCIONAMIENTO DE LA UNIDAD CON ALIMENTACIÓN CA

Inserte un extremo del cable de alimentación adjunto a la toma de ENTRADA CC 6V situada en la parte posterior de la unidad y el otro extremo en la toma de pared.

Cuando se usa por primera vez, el cable de alimentación debe estar bien insertado en la toma; si no funciona en CA, intente asegurarse de nuevo que la conexión es positiva.

FUNCIONAMIENTO DE LA UNIDAD CON PILAS

- Para operar la unidad con pilas, el cable de alimentación CA debe desconectarse del reproductor.
- Desenchufe el cable CA de la unidad e inserte 4 pilas tamaño "C" (no incluidas) en el compartimento.
- Cierre la puerta del compartimento de las pilas.

Nota: Compruebe las pilas de forma regular. Se deben sustituir las pilas viejas o descargadas. Si la unidad no se ha usado durante algún tiempo o funciona exclusivamente con corriente eléctrica CA, retire las pilas del compartimento de las pilas para evitar fugas.

- Advertencia: Antes de usar la unidad. Compruebe que la corriente eléctrica local es compatible con la unidad. No conecte o desconecte el cable de alimentación con las manos húmedas.
- Cuando planea no usar la unidad durante un periodo prolongado de tiempo (por ejemplo, en vacaciones) desconecte el enchufe de la toma de pared.

PRECAUCIONES DE SEGURIDAD DE LAS PILAS:

- Mantenga las pilas alejadas de los niños y mascotas.
- Inserte las pilas observando la polaridad correcta (+/-). En caso de no alinear debidamente la polaridad de las pilas se pueden producir lesiones personales y/o daños a la propiedad.
- Retire las pilas gastadas o descargadas del producto. Retire las pilas cuando no vaya a usar el producto durante periodos prolongados de tiempo para evitar daños debido a pilas oxidadas o corroídas.
- Nunca tire las pilas a un fuego; nunca se deshaga de las pilas en el fuego u otras fuentes de calor.
- Eliminación de las pilas: Las pilas gastadas o descargadas deben eliminarse adecuadamente y reciclarse cumpliendo con toda la normativa local aplicable. Para obtener información detallada, póngase en contacto con la autoridad local en residuos sólidos.
- Siga las instrucciones del fabricante acerca de la seguridad, uso y eliminación de las pilas.

FUNCIONAMIENTO

Pulse el botón STANDBY para encender la unidad.

EN MODO DAB

- Pulse el botón DAB/FM/AUX/BT para seleccionar el modo radio DAB
- Selección automática: Pulse el botón SCAN; aparecerá en pantalla "AUTOTUNE FULL SCAN" y aparecerá en la esquina superior izquierda el número de la emisora DAB;

además reproducirá de forma automática la primera emisora. Sintonice el botón TUNE/SELECT para elegir la emisora siguiente o anterior.

- Selección manual: Pulse y mantenga pulsado el botón TUNE/SELECT hasta que se muestre en pantalla el icono "MANUAL TUNE" ; posteriormente, sintonice el botón TUNE/SELECT para elegir la emisora.

Nota: Puede que tenga que esperar a que la UNIDAD sintonice el Nuevo canal.

- Presintonías de emisoras de radio DAB:
- Para recibir la emisora DAB que desee, pulse y mantenga pulsado el botón PRESET; aparecerá en la pantalla "Preset Empty X" (X es el número actual del programa); el número de programa actual "X" parpadea en la pantalla.
- Sintonice el botón TUNE/SELECT para elegir el número de programa que desee (1-10) y que desee guardarlo. Posteriormente, pulse el botón TUNE/SELECT para guardarlo.
- Repita los mismos procedimientos hasta que se guarden las emisoras de radio que desee en la lista de programas.
- Para recordar la memoria, pulse el botón PRESET y sintonice el botón TUNE/SELECT para seleccionar la emisora de radio guardada que desee. Pulse el botón TUNE/SELECT para confirmarlo.

EN MODO FM

- Pulse el botón DAB/FM/AUX/BT para seleccionar el modo de radio FM; pulse el botón SCAN, cuando encuentre una emisora de radio; la frecuencia de la pantalla dejará de funcionar y empezará la reproducción de forma automática.
- Si la recepción no es Buena, sintonice el botón TUNE/SELECT para sintonizarlo mejor. La presintonía de la radio FM es la misma que la presintonía de la radio DAB.

Botón de INFORMACIÓN

- A. La UNIDAD dispone de modos de información DAB que se muestran en la línea inferior de la pantalla. Pulse brevemente la tecla INFO para ver los tipos disponibles.
1. Tipo de programa
Muestra el tipo de contenido de la emisora que se está transmitiendo, por ejemplo, Clásica, Pop, Noticias, etc.
 2. Conjunto de frecuencias
Muestra la frecuencia de la emisora DAB como 13F 239,200MHz.
 3. Tasa de transferencia de bits de audio
Muestra la tasa de datos en kilobits por segundo y el modo audio, por ejemplo, estéreo.
 4. Conjunto de nombres
Muestra el nombre del multiplex al que pertenece la emisora actual de red digital1.
 5. Fuerza de la señal
Muestra la fuerza de la señal de la emisora que se está escuchando.
 6. Hora/Fecha
Muestra la fecha y la hora actual, recibidas cuando no se está emitiendo.
 7. DLS (Segmento de Vinculación Dinámico)

Se desplaza por el texto que incluye mensajes como nombre de artista y pista, números de teléfono, detalles del programa, etc.

- B. La UNIDAD dispone de seis modos de información FM que se muestran en la línea inferior de la pantalla. Pulse brevemente el botón INFO/SETUP para ver todos los tipos disponibles.
1. PTY (program type)
Muestra el tipo de contenido de la emisora que se está transmitiendo, por ejemplo, Clásica, Pop, Noticias, etc.
 2. Fuerza de la señal
Muestra la fuerza de la señal de la emisora que se está escuchando.
 3. Hora/Fecha
Muestra la fecha y la hora actual, recibidas cuando no se está emitiendo.
 4. Frecuencia de la emisora
Muestra la frecuencia de la emisora que se está escuchando.
 5. Modo audio
Muestra la configuración del modo de audio actual, es decir, Auto (estéreo) o Mono.
 6. Texto de radio
Se desplaza por el texto que incluye mensajes como nombre de artista y pista, números de teléfono, detalles del programa, etc.

CONFIGURACIÓN DE ALARMA 1

1. Con la UNIDAD encendida o en modo en espera, pulse el botón ALARM hasta que se muestre el menú Alarma1.
2. OFF u ON parpadean para indicar que se puede cambiar. Sintonice el botón TUNE/SELECT a ON. Posteriormente, pulse el botón TUNE/SELECT para confirmarlo.
3. Los dígitos de las horas ahora parpadean; sintonice el botón TUNE/SELECT a ON. Posteriormente, pulse el botón TUNE/SELECT para confirmarlo.
4. Ahora se pueden fijar los minutos tal y como se describe arriba y posteriormente pulse brevemente el botón TUNE/SELECT para confirmarlo.
5. Modo de alarma: Se pueden seleccionar Daily, Weekdays (Lunes a Viernes), Weekends (Sábado, Once. Sintonice el botón TUNE/SELECT para elegir el modo de alarma que desee; pulse el botón TUNE/SELECT para confirmarlo.
6. Ahora parpadea la fuente de la alarma (BEEPER1, BEEPER2, DAB o FM). Sintonice el botón TUNE/SELECT para elegir el modo de alarma que desee; pulse el botón TUNE/SELECT para confirmar y guardar la configuración y salir.
7. CONFIGURAR LA ALARMA 2

Con la UNIDAD encendida o en modo en espera, pulse el botón ALARM 2 veces hasta que se muestre el menú Alarma2.

(otras configuraciones son las mismas que ALARMA 1)

DESCONEXIÓN DE LA ALARMA

Para cancelar la alarma cuando se encuentra activada. Pulse el botón ALARM o el botón STANDBY para detener el sonido de la alarma; la alarma se reiniciará para el día siguiente.

O La alarma se apagará automáticamente después de 59 minutos salvo que se cancele o apague manualmente.

PARA APAGAR LA ALARMA COMPLETAMENTE

Pulse el botón ALARM y mientras la configuración de la alarma todavía está en pantalla,

Sintonice el botón TUNE/SELECT para elegir el modo de alarma que desee; pulse el botón TUNE/SELECT para confirmarlo.

USO DE LA ENTRADA AUXILIAR

- Conecte el cable de conexión AUX desde la toma de salida de su Reproductor personal como un reproductor MP3 portátil a la toma de entrada AUX.
- Pulse el botón DAB/FM/AUX/BT para seleccionar el modo AUX.
- Encienda su reproductor personal para iniciar la reproducción; ajuste el volumen al nivel de audición que se desea.

MODO ENTRADA Bluetooth

- Pulse el botón DAB/FM/AUX/BT para seleccionar el modo BLUETOOTH
- Para emparejar la radio con el teléfono:
- a. Conecte la función Bluetooth en el teléfono o tableta. Para obtener más instrucciones, observe la guía de usuario del teléfono.
- b. Coloque el teléfono a 20 cm (8 pulgadas) de la radio.
- c. Por favor, asegúrese de que la radio está en modo BT. Elija "DAB-18" en el teléfono para conectar el Bluetooth de la radio. Una vez conectado, el teléfono mostrará "Connected".
- d. ¡Disfrute de la música con la radio ahora!

Por la presente, Inter Sales A/S declara que el tipo de equipo radioeléctrico DAB-18 es conforme con la Directiva 2014/53/UE. El texto completo de la declaración UE de conformidad está disponible en la dirección Internet siguiente: <http://www.denver-electronics.com/denver-dab-18/>

1. Rango de funcionamiento de la Gama de frecuencia: FM 87.5-108.0MHz, DAB174-240MHz

2. Potencia de salida máxima: 2 x 2W



Los equipos eléctricos y electrónicos contienen materiales, componentes y sustancias que pueden ser nocivas para su salud y el medioambiente, si no se maneja correctamente el material de desecho (equipo eléctrico y electrónico desechado).

Los equipos eléctricos y electrónicos aparecen marcados con un símbolo de cubo de basura tachado; véase arriba. Este símbolo significa que los equipos eléctricos y electrónicos no deben eliminarse con el resto de residuos domésticos, sino que deben eliminarse de forma separada.

Todas las ciudades disponen de puntos de recogida establecidos, donde bien se puede enviar los equipos eléctricos y electrónicos de forma gratuita en las estaciones de reciclaje u otros puntos de reciclaje, o que se le recojan de sus domicilios. Puede obtener información adicional en el departamento técnico de su ciudad.

Importer:

DENVER ELECTRONICS A/S

Omega 5A, Soefthen

8382 Hinnerup

Dinamarca

www.facebook.com/denverelectronics

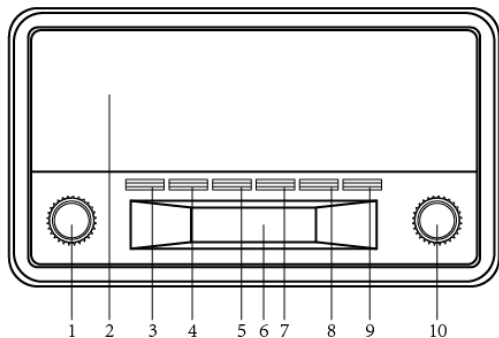
French

	<p>RISQUE DE CHOC ÉLECTRIQUE NE PAS OUVRIR</p> <p>ATTENTION</p> <p>CAUTION</p> <p>RISK OF ELECTRIC SHOCK DO NOT OPEN</p>	
<p>Le symbole de l'éclair à l'intérieur d'un triangle équilatéral, sert à avertir l'utilisateur de la présence dans le boîtier de l'appareil de pièces non isolées sous tension d'une intensité pouvant constituer un risque d'électrocution.</p>	<p>ATTENTION : POUR REDUIRE TOUT RISQUE D'ELECTROCUTION. NE RETIREZ NI LE PANNEAU AVANT NI ARRIERE, AUCUNE PIECE A L'INTERIEUR NE PEUT ETRE REPAREE PAR L'UTILISATEUR. POUR TOUT PROBLÈME, APPORTEZ VOTRE APPAREIL À UN CENTRE DE SERVICE COMPÉTENT.</p>	<p>Le symbole du point d'exclamation, dans un triangle équilatéral, sert à avertir l'utilisateur que d'importantes consignes d'utilisation et d'entretien (localisation des défauts) sont fournies dans la documentation fournie avec l'appareil.</p>

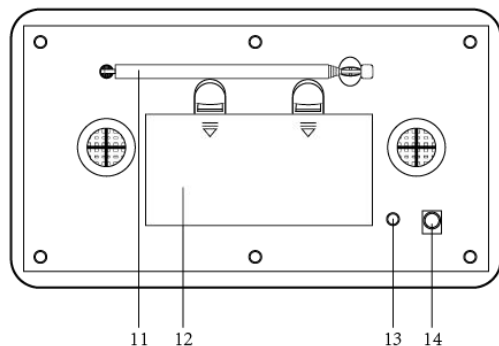
ATTENTION :

AFIN DE PREVENIR TOUT RISQUE D'ELECTROCUTION, INSEREZ A FOND LA LAME LA PLUS LARGE DE LA FICHE DANS LA FENTE LA PLUS LARGE DE LA PRISE.

EMPLACEMENT DES TOUCHES DE COMMANDE



1. Bouton Volume
2. Haut-parleurs
3. Veille
4. Touche Scan
5. Touche Préréglage
6. Écran LCD
7. Touche Info
8. Touche de réglage du réveil
9. DAB/FM/AUX/BLUETOOTH
10. Bouton Syntonisation/Sélection
11. Antenne
12. Logement pour piles
13. Prise Entrée auxiliaire
14. Prise CC



ALIMENTATION ELECTRIQUE

UTILISATION DE L'APPAREIL SUR SECTEUR

Insérez une extrémité du cordon d'alimentation fourni dans la prise DC 5V IN située à l'arrière de l'appareil et l'autre extrémité dans une prise murale.

Si l'appareil ne fonctionne, insérez le cordon à fond dans la prise secteur.

UTILISATION DE L'APPAREIL SUR PILES

Le cordon d'alimentation doit être débranché du lecteur pour utiliser l'appareil sur piles.

Débranchez le cordon d'alimentation de l'appareil et insérez 4 piles "C" (non fournies).

Refermez le compartiment pour piles.

Remarque : Vérifiez régulièrement les piles. Il faut remplacer les piles usagées ou déchargées. Si l'appareil ne va pas être utilisé pendant un certain temps ou utilisé uniquement sur secteur, retirez les piles pour éviter les fuites.

Avertissement : Avant d'installer l'appareil. Vérifiez que l'alimentation secteur locale est compatible avec l'appareil. Il ne faut jamais brancher/débrancher le câble d'alimentation avec les mains mouillées.

Débranchez l'appareil du secteur si vous n'allez pas utiliser cet appareil pendant de longues périodes (telles que vacances, etc.).

CONSIGNES DE SECURITE RELATIVES AUX PILES :

Gardez les piles hors de la portée des enfants et des animaux.

Insérez les piles en respectant les polarités (+/-). Si les polarités des piles ne sont pas correctement respectées cela peut causer des blessures et/ou des dommages.

Retirez toujours les piles usagées ou déchargées de l'appareil. Retirez les piles lorsque l'appareil ne va pas être utilisé pendant de longues périodes afin de prévenir les dommages dus à des piles rouillées ou corrodées.

Ne jetez jamais les piles dans le feu, ne les exposez pas au feu ou à d'autres sources de chaleur.

Mise au rebut des piles : Les piles usagées doivent être recyclées ou mises au rebut de façon adéquate conformément aux lois applicables. Pour plus d'information, contactez les autorités locales de gestion des déchets solides.

Suivez les instructions du fabricant des piles sur la sécurité, l'utilisation et la mise au rebut.

UTILISATION

Appuyez sur la touche Standby pour allumer l'appareil.

EN MODE DAB

Appuyez sur la touche DAB/FM/AUX/BT pour sélectionner le mode radio DAB.

Sélection automatique : Appuyez sur la touche SCAN, « AUTOTUNE FULL SCAN » s'affiche sur l'écran, le nombre de stations DAB sera indiqué au coin supérieur droit et la première station sera automatiquement syntonisée. Utilisez le bouton TUNE/SELECT pour sélectionner la station suivante ou précédente.

Manual select: Maintenez appuyée la touche TUNE/SELECT jusqu'à ce que l'icône « MANUAL TUNE » apparaisse à l'écran, puis appuyez sur TUNE/SELECT pour sélectionner une station.

Remarque : l'appareil peut prendre un certain moment pour syntoniser une nouvelle chaîne.

Préréglage de stations radio DAB :

Pour recevoir une station DAB donnée, maintenez appuyée la touche PRESET, « Preset Empty X » (X est le numéro de programme en cours) apparaît à l'écran. Le numéro « X » du programme en cours clignote à l'écran

Utilisez le bouton TUNE/SELECT pour choisir un numéro de position mémoire (1-10). Appuyez ensuite sur la touche TUNE/SELECT pour le mémoriser.

Répétez la même procédure jusqu'à ce que toutes les stations radio soient mémorisées dans la **liste des programmes**.

Rappel de station mémorisée : appuyez sur la touche PRESET et utilisez le bouton TUNE/SELECT pour sélectionner une station radio mémorisée. Appuyez sur le bouton TUNE/SELECT pour **confirmer**.

EN MODE FM

Appuyez sur la touche DAB/FM/AUX/BT pour sélectionner le mode radio FM, appuyez sur la touche SCAN, lorsqu' une station radio est trouvée, la fréquence affichée s' arrête et la station est automatiquement syntonisée.

Si la réception n'est pas bonne, appuyez plusieurs fois sur la touche TUNE/SELECT pour effectuer un réglage plus fin. Les préréglages de radio FM sont identiques à ceux de la radio DAB.

Touche INFO

L'appareil dispose de plusieurs modes d'information DAB qui sont indiqués sur la ligne inférieure de l'écran. Appuyez brièvement sur la touche INFO pour afficher les types disponibles.

Type de programme

Affiche le type de station écoutée ex. Classique, Pop, Infos, etc.

Fréquence de l' Ensemble

Affiche la fréquence de la station DAB tels que 239,200MHz.

Taux d'échantillonnage audio

Affiche le débit de données en kilo bits par seconde et le mode audio stéréo par exemple.

Nom de l' Ensemble

Affiche le nom du multiplexage auquel appartient la station en cours.

Force du signal

Affiche la force du signal de la station en cours.

Heure et date

Affiche l'heure et la date actuelles, reçues en direct.

DLS (Segment d'étiquetage dynamique)

Affiche des messages texte défilants contenant par exemple le nom de l'artiste/piste, numéros de téléphone, détails du programme, etc.

L'appareil dispose de six modes d'information FM qui sont indiqués sur la ligne inférieure de l'écran. Appuyez brièvement sur la touche INFO/SETUP pour afficher les types disponibles.

PTY (type de programme)

Affiche le type de station écoutée ex. Classique, Pop, Infos, etc.

Force du signal

Affiche la force du signal de la station en cours.

Heure et date

Affiche l'heure et la date actuelles, reçues en direct.

Fréquence de la station

Affiche la fréquence de la station écoutée.

Mode Audio

Affiche le mode audio en cours ex. Auto (stéréo) ou Mono.

Messages texte

Affiche des messages texte défilants contenant par exemple le nom de l'artiste/piste, numéros de téléphone, détails du programme, etc.

RÉGLAGES ALARME 1

L'appareil étant allumé ou en mode veille, appuyez sur la touche ALARM automatique jusqu'à ce que le menu Alarme1 soit affiché.

OFF ou ON clignote pour indiquer qu'il peut être changé. Utilisez le bouton TUNE/SELECT pour sélectionner « ON ». Appuyez sur le bouton TUNE/SELECT pour confirmer.

Les chiffres des heures se mettent à clignoter, positionnez le bouton TUNE/SELECT sur ON. Appuyez sur le bouton TUNE/SELECT pour confirmer.

Vous pouvez régler les minutes comme décrit ci-dessus, puis appuyez brièvement sur le bouton TUNE/SELECT pour confirmer.

Mode Alarme : Vous pouvez choisir parmi Daily, Weekdays (du lundi au vendredi), Weekends (samedi), Once (une fois). Utilisez le bouton TUNE/SELECT pour choisir le mode d'alarme, appuyez sur le bouton TUNE/SELECT pour confirmer.

Source d'alarme (BEEPER1, BEEPER2, DAB ou FM) se met à clignoter. Utilisez le bouton TUNE/SELECT pour choisir le mode d'alarme, appuyez sur le bouton TUNE/SELECT pour confirmer, enregistrer le réglage et quitter.

REGLER L' ALARME 2

L'appareil étant allumé ou en mode veille, appuyez 2 fois sur la touche ALARM automatique jusqu'à ce que le menu Alarme2 soit affiché.

(les autres réglages sont les mêmes qu' en alarme 1)

ANNULER L'ALARME

Pour annuler l'alarme quand il est déclenché. Appuyez sur la touche ALARM ou STANDBY pour arrêter l'alarme ; l'alarme se déclenchera le lendemain.

Ou l'alarme s'arrête automatiquement au bout de 59 minutes, à moins qu'elle soit annulée ou arrêtée manuellement.

POUR ARRÊTER COMPLÈTEMENT L'ALARME

Appuyez sur la touche ALARM et pendant que les réglages de l'alarme sont encore affichées,

Utilisez le bouton TUNE/SELECT pour choisir le mode d'alarme, appuyez sur le bouton TUNE/SELECT pour confirmer.

UTILISATION DE L'ENTRÉE AUXILIAIRE

Connectez le fil de connexion AUX de la prise de sortie de votre lecteur personnel, tel que lecteur MP3 portable, à la prise d'entrée auxiliaire AUX.

Appuyez sur la touche DAB/FM/AUX/BT pour sélectionner le mode AUX.

Allumez votre lecteur personnel pour lancer la lecture, réglez le niveau de volume d'écoute.

EN MODE Bluetooth

Appuyez sur DAB/FM/BT/AUX pour sélectionner le mode BLUETOOTH

Pour appairer la radio à votre téléphone :

- a. Mettre en position ON la fonction Bluetooth de votre téléphone ou de votre tablette. Pour les instructions, voir le mode d'emploi de votre téléphone mobile.
- b. Placer le téléphone à moins de 20cm (8 pouces) de la radio.
- c. Assurez-vous que la radio est en mode BT. Sélectionnez « DAB-18 » sur votre téléphone pour connecter le Bluetooth de la radio. Après l'avoir connecté, votre téléphone indiquera « Connected ».
- d. Maintenant, profitez de la musique sur la radio !

Le soussigné, Inter Sales A/S, déclare que l'équipement radioélectrique du type DAB-18 est conforme à la directive 2014/53/UE. Le texte complet de la déclaration UE de conformité est disponible à l'adresse internet suivante: <http://www.denver-electronics.com/denver-dab-18/>

1. Plage des fréquences de fonctionnement : FM 87.5-108.0MHz, DAB174-240MHz
2. Puissance de sortie maximale : 2 x 2W



Les appareils électriques et électroniques contiennent des matériaux, composants et substances qui peuvent nuire à votre santé et à l'environnement, si ces déchets (appareils électriques et électroniques) ne sont pas traités de façon appropriée.

Les appareils électriques et électroniques sont marqués du symbole d'une poubelle barrée, comme illustré ci-dessus. Ce symbole indique que les appareils électriques et électroniques doivent être collectés et jetés de façon séparée des ordures ménagères.

Des points de collecte existent dans toutes les villes où des appareils électriques et électroniques peuvent y être déposés gratuitement en vue de leur recyclage. Vous pouvez obtenir des informations supplémentaires auprès des autorités locales de la ville.

Importer:

DENVER ELECTRONICS A/S



Omega 5A, Soeften

8382 Hinnerup

Danemark

www.facebook.com/denverelectronics

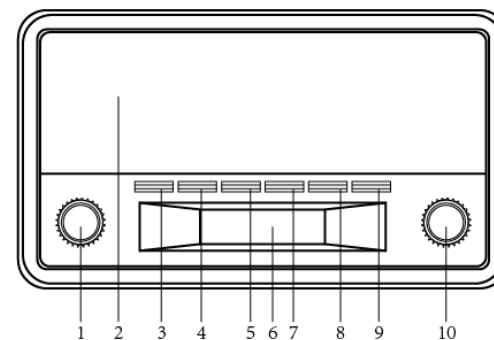
Italian

	<p>RISCHIO DI SCOSSE ELETTRICHE</p> <p>AVVERTENZE</p> <p>CAUTION</p> <p>RISK OF ELECTRIC SHOCK DO NOT OPEN</p>	
<p>Il simbolo del lampo con la punta a freccia, all'interno di un triangolo equilatero, avverte l'utente della presenza di "tensione pericolosa" non isolata all'interno del prodotto che può essere di entità tale da costituire un rischio di shock elettrico.</p>	<p>ATTENZIONE: PER RIDURRE IL RISCHIO DI SCOSSE ELETTRICHE. NON RIMUOVERE IL COPERCHIO (O LA PARTE POSTERIORE). NON CI SONO PARTI RIPARABILI DALL'UTENTE. PER L'ASSISTENZA TECNICA RIVOLGERSI A PERSONALE QUALIFICATO.</p>	<p>Il punto esclamativo all'interno di un triangolo equilatero avverte l'utente della presenza di importanti istruzioni d'uso e assistenza nella documentazione che accompagna il prodotto.</p>

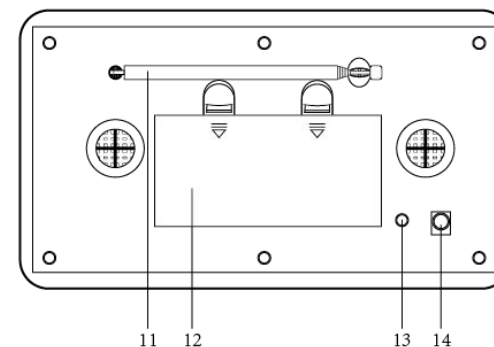
ATTENZIONE:

PER PREVENIRE SCOSSE ELETTRICHE, FAR CORRISPONDERE LA LAMA GRANDE DELLA SPINA ALLA FESSURA LARGA DELLA PRESA E INSERIRLA COMPLETAMENTE.

UBICAZIONE DEI COMANDI



1. Comando volume
2. Altoparlanti
3. Standby
4. Tasto Scansione
5. Tasto di preselezione
6. Schermo LCD
7. Tasto Info
8. Tasto Impostazione sveglia
9. DAB/FM/AUX/BLUETOOTH
10. Manopola Sintonizzazione/Selezione



ALIMENTAZIONE

UTILIZZO DELL' UNITÀ CON ALIMENTAZIONE AC

Inserire un' estremità del cavo di alimentazione fornito nel jack DC 5V IN posizionato sul retro dell' unità, mentre l' altra estremità deve essere inserita nella presa a muro.

Quando il cavo viene utilizzato per la prima volta, è necessario spingere con decisione nella presa; laddove esso non funzioni, riprovare affinché il collegamento vada a buon fine.

UTILIZZO DELL' UNITÀ CON BATTERIE

Per attivare l' unità con batterie, il cavo di alimentazione AC deve essere scollegato dal lettore.

Scollegare il cavo di alimentazione AC dall' unità, quindi inserire 4 batterie di tipo "C" (non incluse) nel vano.

Chiudere il coperchio del vano batteria.

Nota: Verificare con regolarità lo stato delle batterie. È necessario sostituire batterie vecchie o scariche. Laddove l' unità non venga utilizzata per un tempo prolungato o venga unicamente utilizzata mediante corrente elettrica AC, rimuovere le batterie dal vano batterie per evitare eventuali versamenti.

Attenzione: Prima di utilizzare l' unità. Verificare che la rete elettrica locale sia compatibile con l' unità. Evitare di collegare/scollegare il cavo di alimentazione con le mani umide.

Laddove si preveda di non utilizzare l' unità per un periodo prolungato (es. vacanze, ecc.), scollegare la spina dalla presa a muro.

PRECAUZIONI DI SICUREZZA DELLA BATTERIA:

Tenere le batterie lontano da bambini o animali domestici.

Inserire le batterie attenendosi alla polarità corretta (+/-). Laddove la polarità delle batterie non venga correttamente allineata, ne possono derivare danni a persone o cose.

Rimuovere le batterie vecchie o scariche dal prodotto. Rimuovere le batterie se il prodotto non verrà usato per periodi prolungati di tempo, al fine di evitare danni dovuti a ruggine o corrosione alle batterie.

Non smaltire le batterie nel fuoco; evitare di esporre le batterie a fuoco o altre fonti di calore.

Smaltimento batterie: Le batterie vecchie o scariche devono essere idoneamente smaltite e riciclate in conformità a tutte le leggi in vigore. Per ulteriori informazioni, rivolgersi all' autorità locale per la gestione dei rifiuti solidi.

Attenersi alle istruzioni di sicurezza, utilizzo e smaltimento della batteria fornite dal produttore.

FUNZIONAMENTO

Premere il tasto Standby per accendere l' unità.

IN MODALITÀ DAB

Premere il tasto DAB/FM/AUX/BT per selezionare la modalità radio DAB.

Selezione automatica: Premere il tasto SCAN, sul display appare "AUTOTUNE FULL SCAN", e il numero di stazione DAB sarà visualizzato nell'angolo in alto a destra, e sarà riprodotta automaticamente la prima stazione. Utilizzare la manopola TUNE/SELECT per selezionare la stazione radio successiva o precedente.

Manual select: Premere e tenere premuto il tasto TUNE/SELECT finché sul display non appare l'icona "MANUAL TUNE", quindi sintonizzare TUNE/SELECT per scegliere la stazione.

Nota: può essere necessario attendere che l'unità sintonizzi il nuovo canale.

Preimpostazione stazioni radio DAB:

Per ricevere la stazione DAB desiderata, tenere premuto il tasto PRESET, sul display appare "Preset Empty X" (X è il numero del programma attuale), Il numero del programma attuale "X" lampeggia sul display.

Sintonizzare la manopola TUNE/SELECT per scegliere il numero del programma (da 1 a 10) che si desidera memorizzare. Quindi premere la manopola TUNE/SELECT per memorizzare.

Ripetere le stesse procedure finché tutte le stazioni radio desiderate sono memorizzate nella lista programma.

Per richiamare le stazioni memorizzate, premere il tasto PRESET e sintonizzare la manopola di preselezione TUNE/SELECT per selezionare la stazione radio memorizzata che si desidera. Premere la manopola TUNE/SELECT per confermare.

IN MODALITÀ FM

Premere il tasto DAB/FM/AUX/BT per selezionare la modalità radio FM, premere il tasto SCAN, quando una stazione radio viene trovata, la frequenza sul display smette di muoversi e la riproduzione parte automaticamente.

Se la ricezione non è buona, premere il tasto TUNE/SELECT per la sintonia fine. La preimpostazione della radio FM è la stessa della radio DAB.

Tasto INFO

L' UNITÀ presenta le modalità di informazioni DAB, visualizzate nella riga inferiore del display. Premere per qualche istante il tasto INFO per visualizzare le tipologie disponibili.

Tipo di programma

Visualizza il tipo di contenuto della stazione trasmessa, ad es. classica, pop, notizie, ecc.

Freq. complessive

Visualizza le frequenze della stazione DAB, ad es. 13F 239,200MHz.

Velocità bit audio

Visualizza la velocità dei dati in Kilobit al secondo e la modalità audio, ad es. Stereo.

Nome gruppo

Visualizza il nome del gruppo a cui la stazione attuale in Digital Network appartiene.

Potenza del segnale

Visualizza la potenza del segnale relativo alla stazione in ascolto.

Ora/Data

Visualizza ora e data attuale, ricevuta non in linea.

DLS (Dynamic Link Segment)

Testo scorrevole comprendente messaggi quali artista, titolo traccia, nn. telefonici, informazioni sul programma, ecc.

L' UNITÀ presenta sei modalità di informazioni FM, visualizzate nella riga inferiore del display. Premere per qualche istante il tasto INFO/SETUP per visualizzare le tipologie disponibili.

PTY (tipo programma)

Visualizza il tipo di contenuto della stazione trasmessa, ad es. classica, pop, notizie, ecc.

Potenza del segnale

Visualizza la potenza del segnale relativo alla stazione in ascolto.

Ora e data

Visualizza ora e data attuale, ricevuta non in linea.

Frequenza stazione

Visualizza la frequenza della stazione in ascolto.

Modalità audio

Visualizza le impostazioni attuali in modalità audio, es. Auto (Stereo) o Mono.

Testo radio

Testo scorrevole comprendente messaggi quali artista, titolo traccia, nn. telefonici, informazioni sul programma, ecc.

IMPOSTAZIONI SVEGLIA 1

Con l'UNITÀ ACCESA, o in modalità Standby, premere il tasto ALARM finché non appare il menu Sveglia 1.

OFF o ON lampeggia per indicare che può essere modificato. Sintonizzare la manopola TUNE/SELECT su ON. Premere la manopola TUNE/SELECT per confermare.

Le cifre dell'ora lampeggiano; sintonizzare la manopola TUNE / SELECT su ON. Premere la manopola TUNE/SELECT per confermare.

Ora possono essere impostati i minuti, come descritto in precedenza e quindi premere brevemente il tasto TUNE/SELECT per confermare.

Modalità Sveglia: È possibile selezionare le opzioni Daily (ogni giorno), Weekdays (da Lunedì a Venerdì), Weekends (sabato), Once (una volta). Utilizzare la manopola TUNE/SELECT per selezionare la modalità di sveglia desiderata, premere la manopola TUNE/SELECT per confermare.

Fonte sveglia (BEEPER1, BEEPER2, DAB o FM) lampeggia. Sintonizzare la manopola TUNE/SELECT per selezionare la modalità di sveglia desiderata, premere la manopola TUNE/SELECT per confermare, per salvare l'impostazione e uscire.

IMPOSTAZIONE DELLA SVEGLIA 2

Con l'UNITÀ ACCESA, o in modalità Standby, premere due volte il tasto ALARM finché non appare il menu Sveglia 2.

(le altre impostazioni sono simili a SVEGLIA 1)

SPEGNI SVEGLIA

Per annullare la sveglia, quando attiva. Premere il tasto ALARM, oppure il tasto STANDBY per arrestare il suono della sveglia; la sveglia si azzerà per il giorno successivo.

La sveglia si spegnerà automaticamente dopo 59 minuti, salvo dove annullata o spenta manualmente.

PER SPEGNERE LA SVEGLIA COMPLETAMENTE

Premere il tasto ALARM e mentre le impostazioni di allarme sono ancora sullo schermo,

Utilizzare la manopola TUNE/SELECT per selezionare la modalità di sveglia desiderata, premere la manopola TUNE/SELECT per confermare.

UTILIZZO INGRESSO AUX

Collegare il cavo AUX dal jack di uscita del vostro lettore, ad es. lettore MP3, al jack dell' ingresso AUX.

Premete il tasto DAB/FM/AUX/BT per selezionare la modalità FM.

Accendere il lettore personale per iniziare la riproduzione, regolare il volume al livello di ascolto desiderato.

In modalità Bluetooth

Premere il tasto DAB/FM/AUX/BT per selezionare la modalità BLUETOOTH

Per abbinare la radio al tuo telefono:

- a. Attivare la funzione Bluetooth sul telefono o sul tablet. Per istruzioni, consultare la guida utente del telefono cellulare.
- b. Posizionare il telefono entro 20 cm (8 pollici) della radio.
- c. Assicurarsi che la radio sia in modalità Bluetooth. Scegliere "DAB-18" sul telefono per collegare la radio Bluetooth. A collegamento avvenuto, il telefono visualizzerà "Connected".
- d. Ora potrai goderti la tua musica con la radio!

Il fabbricante, Inter Sales A/S, dichiara che il tipo di apparecchiatura radio DAB-18 è conforme alla direttiva 2014/53/UE. Il testo completo della dichiarazione di conformità UE è disponibile al seguente indirizzo Internet: : <http://www.denver-electronics.com/denver-dab-18/>

1. Campo operativo di frequenze: FM 87.5-108.0MHz, DAB174-240MHz
2. Potenza massima di uscita: 2 x 2W



Le apparecchiature elettriche ed elettroniche contengono materiali, componenti e sostanze che possono essere pericolosi per la salute e per l'ambiente, se il materiale di scarto (apparecchiature elettriche ed elettroniche di scarto) non viene gestito correttamente.

Le attrezzature elettriche ed elettroniche sono contrassegnate dal simbolo del cassonetto dell' immondizia con una croce sopra che vedete a fianco. Questo simbolo significa che le apparecchiature elettriche ed elettroniche non devono essere smaltite con altri rifiuti domestici, ma devono essere oggetto di raccolta separata.

Tutte le città hanno stabilito punti di raccolta, dove le apparecchiature elettriche ed elettroniche possono essere portate gratuitamente presso le stazioni di riciclaggio e altri siti di raccolta o essere raccolte presso le famiglie. Informazioni aggiuntive sono disponibili al dipartimento tecnico della città.

Importer:

DENVER ELECTRONICS A/S




Omega 5A, Soeften

8382 Hinnerup

Danimarca

www.facebook.com/denverelectronics

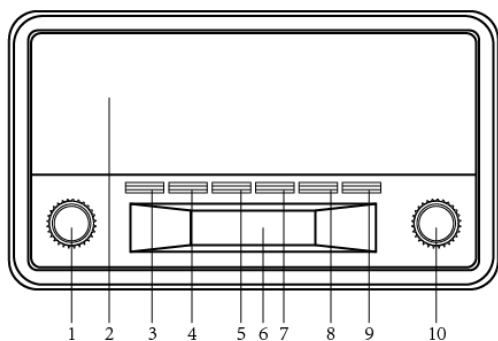
Portuguese

		
O Relâmpago com cabeça de seta dentro de um triângulo equatorial destina-se a alertar o utilizador da presença de tensão perigosa não isolada dentro da caixa do produto, com uma magnitude suficiente para constituir um risco de choque eléctrico para as pessoas.	CUIDADO: PARA REDUZIR O RISCO DE CHOQUE ELÉCTRICO. NÃO REMOVA A TAMPA (OU PARTE POSTERIOR) NÃO EXISTEM PEÇAS UTILIZÁVEIS PELO UTILIZADOR NO INTERIOR. AS REPARAÇÕES DEVEM SER REALIZADAS APENAS POR PESSOAL QUALIFICADO.	O ponto de exclamação num triângulo equatorial destina-se a alertar o utilizador da presença de instruções de funcionamento e manutenção importantes no manual que acompanha o aparelho.

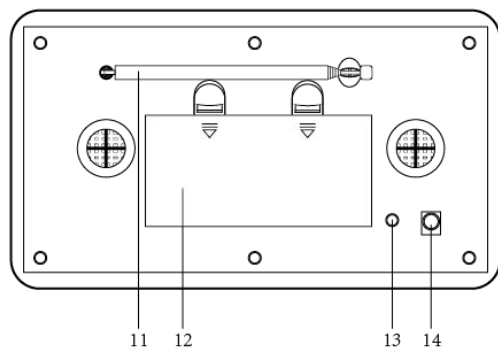
CUIDADO:

PARA EVITAR O CHOQUE ELÉCTRICO, INSIRA A LÂMINA LARGA DA FICHA NA RANHURA LARGA.

LOCALIZAÇÃO DOS COMANDOS



1. Botão de volume
2. Colunas
3. Espera
4. Botão Scan
5. Botão Predefinição
6. Visor LCD
7. Botão Informações
8. Botão Definição do Alarme
9. DAB/FM/AUX/BLUETOOTH
10. Botão Sintonizar/Seleccionar



11. Antena
12. Compartimento da bateria
13. Tomada de entrada AUXILIAR
14. Tomada CC

ALIMENTAÇÃO

FUNCIONAMENTO DA UNIDADE COM ALIMENTAÇÃO CA

Insira uma extremidade do cabo de alimentação fornecido à tomada de ENTRADA CC 5V localizada na parte posterior da unidade e a outra extremidade à tomada de parede.

Quando utiliza pela primeira vez, o cabo tem de ser empurrado firmemente para a ranhura se não funcionar na CA, para tentar novamente, de forma a garantir uma ligação positiva.

FUNCIONAMENTO DA UNIDADE COM PILHAS

1. Para que a sua unidade funcione com pilhas, o cabo de alimentação de CA tem de estar desligado do leitor.
2. Desligue o cabo de alimentação de CA da unidade e insira 4 x pilhas de tamanho "C" (não fornecidas) no compartimento.
3. Feche a porta do compartimento da bateria.

Nota: Verifique regularmente as pilhas. As pilhas velhas ou descarregadas devem ser substituídas. Se não for usar a unidade durante algum tempo ou se a mesma estiver a funcionar exclusivamente com corrente eléctrica CA, remova as pilhas do respectivo compartimento para evitar fuga.

- Advertência: Antes de utilizar a unidade. Verifique se o fornecimento de alimentação local é compatível com a unidade. Não ligue nem desligue o cabo de alimentação com as mãos molhadas.
- Se planejar não utilizar esta unidade durante longos períodos de tempo (por ex., Férias, etc.) desligar a ficha da tomada de parede.

PRECAUÇÕES DE SEGURANÇA DA BATERIA:

- Mantenha a pilha longe das crianças e animais.
- Insira as pilhas cumprindo a polaridade correcta (+/-). O alinhamento incorrecto da polaridade das pilhas poderá originar ferimentos pessoais e/ou danos de propriedade.
- Remova as pilhas gastas ou descarregadas do produto. Remova a bateria quando não for utilizar o produto durante longos períodos de tempo, para evitar danos devido à ferrugem ou corrosão da mesma.
- Nunca colocar a pilha no fogo, nem a expor ao fogo ou outras fontes de calor.
- Eliminação das pilhas: As pilhas gastas ou descarregadas têm de ser eliminadas adequadamente e recicladas de acordo com todas as leis aplicáveis. Para obter informações detalhadas, contacte a autoridade de resíduos sólidos local.
- Seguir as instruções de segurança, utilização e eliminação do fabricante da pilha.

FUNCIONAMENTO

Premir o botão STANDBY para ligar a unidade.

MODO IN DAB

1. Prima o botão DAB/FM/AUX/BT para seleccionar o modo de rádio DAB
 - i) Selecção automática: Prima o botão SCAN para apresentar "AUTOTUNE FULL SCAN" no visor e o número da estação DAB no canto superior direito e reproduzir automaticamente a primeira estação. Sintonize o botão TUNE/SELECT para escolher a estação seguinte ou anterior.

- ii) Seleção manual: Mantenha o botão TUNE/SELECT premido até o ícone "MANUAL TUNE" ser apresentado no visor e, em seguida, sintonize o botão TUNE/SELECT para escolher a estação.

Nota: Poderá ter de esperar que a unidade UNIT sintonize no novo canal.

2. Predefinição de estações de Rádio DAB:

- i) Para receber a estação DAB pretendida, mantenha o botão PRESET premido, "Preset Empty X" (X corresponde ao número do programa actual) será apresentado no visor e o número do programa actual "X" começa a piscar no visor.
- ii) Sintonize o botão TUNE/SELECT para escolher o número do programa pretendido (1-10) onde pretende armazenar. Em seguida, prima o botão TUNE/SELECT para o armazenar.
- iii) Repita os mesmos procedimentos até todas as estações de rádio pretendidas serem armazenadas na lista de programas.
- iv) Volte a chamar a memória, prima o botão PRESET e sintonize o botão TUNE/SELECT para seleccionar a estação de rádio pretendida, como pretendido. Prima o botão TUNE/SELECT para confirmar.

MODO IN FM

- 1) Prima o botão DAB/FM/AUX/BT para seleccionar o modo de rádio FM, prima o botão SCAN, quando for encontrada uma rádio, a frequência no visor parará de ser executada e iniciará a reprodução automaticamente.
- 2) Se a recepção não for boa, sintonize o botão TUNE/SELECT para sintonizar. A predefinição do rádio FM é igual à predefinição do rádio DAB

Botão INFORMAÇÕES

- A. A UNIDADE possui modos de informação de DAB os quais são apresentados na linha inferior do visor. Prima brevemente a tecla INFO para ver os tipos disponíveis.
 - 1. Tipo de programa
Apresenta o tipo de conteúdo da estação que está a ser transmitida, por ex., Clássico, Pop, Notícias, etc.
 - 2. Freq. Conjunto
Apresenta a frequência da estação DAB, como 13F 239,200MHz.
 - 3. Débito Binário de Áudio
Apresenta a velocidade de transmissão em quilobits por segundo e o modo de áudio, por ex., Estéreo.
 - 4. Nome do conjunto
Apresenta o nome do multiplex ao qual a estação actual da Rede Digital1 pertence.
 - 5. Intensidade do sinal
Apresenta a intensidade do sinal para a estação que está a ser ouvida.
 - 6. Hora/Data
Apresenta a hora e data actuais, recebidas fora do ar.
 - 7. DLS (Dynamic Link Segment)
Desloca-se pelo texto que inclui mensagens, tais como, o Artista e o nome da faixa, números de telefone, detalhes do programa, etc.

- B. A UNIDADE possui seis modos de informações FM que são apresentados na linha inferior do visor. Prima brevemente o botão INFO/SETUP para ver os tipos disponíveis.
 - 1. PTY (program type)
Apresenta o tipo de conteúdo da estação que está a ser transmitida, por ex., Clássico, Pop, Notícias, etc.
 - 2. Intensidade do sinal
Apresenta a intensidade do sinal para a estação que está a ser ouvida.
 - 3. Hora e Data
Apresenta a hora e data actuais, recebidas fora do ar.
 - 4. Frequência da estação
Apresenta a frequência da estação que está a ser escutada.
 - 5. Modo de áudio
Apresenta a definição do modo de áudio actual, ou seja, Auto (Estéreo) ou Mono.
 - 6. Texto do Rádio
Desloca-se pelo texto que inclui mensagens, tais como, o Artista e o nome da faixa, números de telefone, detalhes do programa, etc.

DEFINIÇÕES DE ALARME 1

- 1. Com a UNIDADE na posição ON, ou no modo Em Espera, prima o botão ALARM até o menu Alarme1 ser apresentado.
- 2. OFF ou ON começa a piscar para indicar que pode ser alterado. Sintonize o botão TUNE/SELECT como ON. Em seguida, prima o botão TUNE/SELECT para confirmar.
- 3. Os dígitos das horas estão agora a piscar pelo que sintonize o botão TUNE/SELECT como ON. Em seguida, prima o botão TUNE/SELECT para confirmar.
- 4. Os minutos podem ser agora descritos acima e, em seguida, prima brevemente o botão TUNE/SELECT para confirmar.
- 5. Modo de alarme: É possível seleccionar Daily, Weekdays (Segunda a Sexta), Weekends (Sábado) e Once. Sintonize o botão TUNE/SELECT para escolher o modo de alarme pretendido, prima o botão TUNE/SELECT para confirmar.
- 6. A fonte do alarme (BEEPER1, BEEPER2, DAB ou FM) está a piscar. Sintonize o botão TUNE/SELECT para escolher o modo de alarme pretendido, prima o botão TUNE/SELECT para confirmar, guardar a definição e sair.

DEFINIR O ALARME 2

Com a UNIDADE na posição ON, ou no modo Em Espera, prima o botão ALARM 2 vezes, até o menu Alarme2 ser apresentado.

(a outra definição é igual à do ALARME 1)

PARAR O ALARME

Para cancelar o Alarme quando mesmo for activado. Prima o botão ALARM ou o botão STANDBY para parar o som do alarme, o alarme será redefinido para o dia seguinte.

OU O Alarme desligará automaticamente após 59 minutos, a menos que seja cancelado ou desligado manualmente.

PARA DESLIGAR TOTALMENTE O ALARME

Prima o botão ALARM e, enquanto as definições do Alarme estiverem apresentadas no ecrã,

Sintonize o botão TUNE/SELECT para escolher o modo de alarme pretendido, prima o botão TUNE/SELECT para confirmar.

UTILIZAR A ENTRADA AUXILIAR

- 1) Ligar o cabo de ligação AUX da tomada de saída do seu Leitor Pessoal, como por exemplo o leitor MP3 portátil à tomada de entrada AUX.
- 2) Prima o botão DAB/FM/AUX/BT para seleccionar o modo AUX.
- 3) Ligue o seu Leitor Pessoal para começar a reprodução e ajuste o volume para o nível de audição pretendido.

NO MODO Bluetooth

1. Prima o botão DAB/FM/AUX/BT para seleccionar o modo BLUETOOTH
2. Para emparelhar o rádio ao seu telefone:
 - a. Ligue a função Bluetooth no telefone ou tablet. Para obter instruções, consulte o manual de utilizador do seu telemóvel.
 - b. Coloque o telefone a 20 cm (8 polegadas) de distância do rádio.
 - c. Por favor, certifique-se de que o rádio está no modo BT. Escolha "DAB-18" no seu telefone para ligar o Bluetooth do rádio. Depois de estar ligado, o seu telefone apresentará "Connected".
 - d. Agora, desfrute da sua música com o rádio!

O(a) abaixo assinado(a) Inter Sales A/S declara que o presente tipo de equipamento de rádio DAB-18 está em conformidade com a Diretiva 2014/53/UE. O texto integral da declaração de conformidade está disponível no seguinte endereço de Internet: <http://www.denver-electronics.com/denver-dab-18/>

1. Alcance operacional da frequência: FM 87.5-108.0MHz, DAB174-240MHz
2. Potência de saída máxima: 2 x 2W

TODOS OS DIREITOS RESERVADOS, COPYRIGHT DENVER ELECTRONICS A/S



Equipamento eléctrico e electrónico contém materiais, componentes e substâncias que podem ser perigosas para a sua saúde e para o ambiente, se o material usado (equipamentos eléctricos e electrónicos) não for processado correctamente.

Equipamento eléctrico e electrónico está marcado com um caixote do lixo com uma cruz por cima, mostrado acima. Este símbolo significa que o equipamento eléctrico e electrónico não deve ser eliminado em conjunto com outros resíduos domésticos, mas deve ser eliminado separadamente.

Todas as cidades têm pontos de recolha instalados, nos quais o equipamento eléctrico e electrónico pode tanto ser submetido sem custos a estações de reciclagem e outros locais de recolha, ou ser recolhido na própria residência. O departamento técnico da sua cidade disponibiliza informações adicionais relativas a este assunto.

Importer:

DENVER ELECTRONICS A/S

Omega 5A, Soeften

8382 Hinnerup

Dinamarca

www.facebook.com/denverelectronics

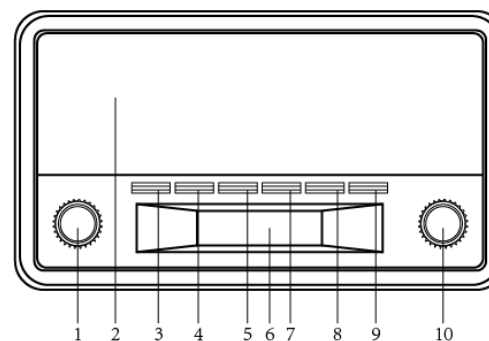
Polish

	<p>RYZIKO PORAZENIA PRĄDEM NIE OTWIERAĆ</p> <p>PRZESTROGA</p> <p>CAUTION</p> <p>RISK OF ELECTRIC SHOCK DO NOT OPEN</p>	
<p>Symbol błyskawicy ze strzałką na trójkącie równobocznym ostrzega użytkownika o istnieniu nieizolowanego niebezpiecznego napięcia w obudowie produktu, które może mieć wystarczającą moc do stworzenia zagrożenia porażeniem elektrycznym osób.</p>	<p>OSTRZEŻENIE: ABY UNIKNĄĆ PORAZENIA ELEKTRYCZNEGO. NIE ZDEJMOWAĆ POKRYWY (LUB TYŁU), WEWNĄTRZ NIE MA CZĘŚCI PODLEGAJĄCYCH SERWISOWI. SERWIS PROSZĘ POWIERZYĆ WYKWAŁIFIKOWANEMU PERSONELOWI.</p>	<p>Znak wykrzyknika wewnątrz trójkąta równobocznego zawiadamia użytkownika o istotnych instrukcjach konserwacji (serwisu) zawartych w publikacji towarzyszącej urządzeniu.</p>

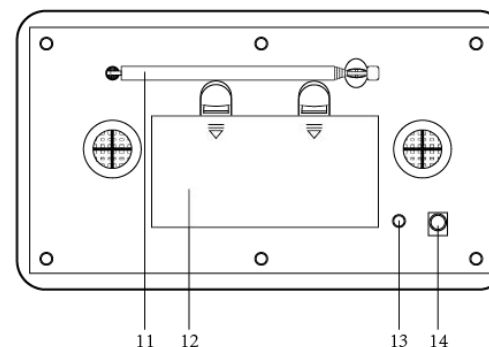
OSTRZEŻENIE:

ABY UNIKNĄĆ PORAZENIA ELEKTRYCZNEGO, NALEŻY PRZYSTAWIĆ SZEROKĄ BLASZKĘ WTYCZKI DO SZEROKIEGO WEJŚCIA GNIAZDKA I WŁOŻYĆ DO KOŃCA.

ROZMIESZCZENIE ORGANÓW REGULACYJNYCH



1. Pokrętło głośności
2. Głośniki
3. Gotowość
4. Przycisk Scan
5. Przycisk Preset
6. Wyświetlacz LCD
7. Przycisk informacji
8. Przycisk ustawienia alarmu
9. DAB/FM/Wejście pomocnicze/BLUETOOTH
10. Dostrojenie/Pokrętło wyboru



11. Antena
12. Przedział baterii
13. AUX - Gniazdo wejścia pomocniczego
14. Gniazdo DC

ZASILANIE

KORZYSTANIE Z URZĄDZENIA PODŁĄCZONEGO DO ZASILANIA AC

Włożyć jeden koniec dostarczonego przewodu zasilania w gniazdo wejściowe 5V DC, znajdujące się z tyłu urządzenia, a drugi koniec do gniazdka w ścianie.

Przy użyciu sznura zasilania po raz pierwszy trzeba go mocno dopchnąć w gnieździe, jeśli nie działa przy zasilaniu AC, spróbować ponownie.

ZASILANIE URZĄDZENIA Z BATERII

Aby korzystać z urządzenia na baterie, przewód zasilania AC musi być odłączony od odtwarzacza.

Należy odłączyć przewód zasilania AC od urządzenia i włożyć 4 baterie C (nie są dostarczone) do komory.

Zamknąć drzwiczki komory baterii.

Uwaga: Należy regularnie sprawdzać baterie. Należy wymieniać stare lub rozładowane baterie. Jeśli urządzenie nie będzie używane przez dłuższy czas lub jest używane tylko na prąd elektryczny AC, należy wyjąć baterie z komory, aby uniknąć wycieków.

Uwaga: Przed użyciem urządzenia. Sprawdzić, czy lokalne zasilanie elektryczne jest zgodne z urządzeniem. Nie podłączać ani nie odłączać przewodu zasilania mokrymi rękami.

Przy dłuższym nieużywaniu urządzenia (wakacje itp.) wyciągnąć wtyczkę zasilania z gniazdka sieciowego.

ZASADY BEZPIECZEŃSTWA BATERII:

Trzymać baterie z dala od dzieci i zwierząt domowych.

Włożyć baterie zgodnie z biegunowością (+/-). Niestosowanie się do wskazówek polaryzacji może skutkować urazem osób i uszkodzeniem.

Zużyte lub rozładowane baterie wyjąć z urządzenia. Jeśli produkt ma nie być używany przez dłuższy czas, to baterię należy wyjąć, by uniknąć uszkodzeń związanych z korozją i rdzą.

Nigdy nie wyrzucać baterii do ognia, baterii nie należy narażać na działanie ognia lub innych źródeł ciepła.

Utylizacja baterii: Stare lub rozładowane baterie muszą być właściwie likwidowane i poddawane recyklingowi zgodnie z obowiązującymi przepisami. W sprawie szczegółowych informacji proszę się zwrócić do lokalnych władz gospodarujących odpadami stałymi.

Proszę się stosować do wskazówek producenta baterii dotyczących bezpieczeństwa, używania i likwidacji.

DZIAŁANIE

Nacisnąć przycisk STANDBY, aby włączyć urządzenie.

W TRYBIE DAB

Nacisnąć przycisk DAB/FM/AUX/BT, by wybrać tryb DAB

Wybór automatyczny: Nacisnąć przycisk SCAN, na wyświetlaczu pojawi się "AUTOTUNE FULL SCAN" oraz numer stacji DAB w górnym, prawym rogu, pierwsza stacja będzie odbierana automatycznie. Pokręceniem pokrętła TUNE/SELECT wybrać następną lub poprzednią stację.

Wybór ręczny: Nacisnąć i przytrzymać przycisk TUNE/SELECT aż do ukazania się na wyświetlaczu ikony "MANUAL TUNE", następnie obróceniem pokrętła TUNE/SELECT wybrać stację.

Uwaga: Konieczne może być odczekanie, aż urządzenie dostroi się na nowy kanał.

Ustawianie wstępne stacji DAB:

Aby odbierać pożądaną stację DAB, nacisnąć i przytrzymać przycisk PRESET, na ekranie ukaże się "Preset Empty X" (X oznacza aktualny numer programu), numer aktualnego programu "X" **migocze na ekranie**

Pokręceniem pokrętła TUNE/SELECT wybrać numer pożądanego programu (1-10), przeznaczonego do zapamiętania. Następnie nacisnąć pokrętło TUNE/SELECT, by go zapamiętać.

Powtórzyć te same procedury aż do zapamiętania wszystkich stacji listy programów.

Wywołanie z pamięci zapamiętanej, pożądaney, stacji następuje naciśnięciem przycisku PRESET i pokręceniem pokrętła TUNE/SELECT. Nacisnąć pokrętło TUNE/SELECT, by potwierdzić.

W trybie FM

Nacisnąć przycisk DAB/FM/AUX/BT, by wybrać tryb radia FM, nacisnąć przycisk SCAN, gdy stacja zostanie znaleziona, to częstotliwość na wyświetlaczu przestanie się zmieniać a odtwarzanie rozpocznie się automatycznie.

Jeśli odbiór nie jest dobry, to dostroić precyzyjnie pokrętłem TUNE/SELECT. Ustawianie wstępne stacji FM jest takie samo jak stacji DAB.

Przycisk INFORMACJI

Urządzenie posiada tryby informacji DAB, wyświetlane na dole wyświetlacza. Po krótkim naciśnięciu przycisku INFO można zobaczyć dostępne typy.

Typ programu

Wyświetla typ audycji w odbieranej stacji, np. muzyka klasyczna, pop, wiadomości, itd.

Częstotliwość wspólna

Wyświetla częstotliwość stacji DAB, np. 13F 239,200MHz.

Prędkość przesyłania audio

Wyświetla prędkość danych w kilobitach na sekundę i tryb audio, np. stereo.

Wspólna nazwa

Wyświetla nazwę multipleksu, do którego sieci Digital1 należy aktualna stacja.

Siła sygnału

Wyświetla siłę sygnału słuchanej stacji.

Czas/data

Wyświetla aktualny czas i datę odebrane poza nadawaniem stacji.

DLS (Dynamic Link Segment)

Przewija tekst zawierający informacje takie jak nazwa artysty i ścieżki, numery telefonów, szczegóły programu, itd.

Urządzenie posiada sześć trybów informacji FM, wyświetlanych na dole wyświetlacza. Po krótkim naciśnięciu przycisku INFO/SETUP można zobaczyć dostępne typy.

PTY (program type)

Wyświetla typ audycji w odbieranej stacji, np. muzyka klasyczna, pop, wiadomości, itd.

Siła sygnału

Wyświetla siłę sygnału słuchanej stacji.

Czas i data

Wyświetla aktualny czas i datę odebrane poza nadawaniem stacji.

Częstotliwość stacji

Wyświetla częstotliwość słuchanej stacji.

Tryb audio

Wyświetla aktualne ustawienie trybu audio, tzn. auto (stereo) lub mono.

Tekst radiowy

Przewijają tekst zawierający informacje takie jak nazwa artysty i ścieżki, numery telefonów, szczegóły programu, itd.

USTAWIENIE ALARMU 1

Kiedy urządzenie jest włączone lub znajduje się w trybie gotowości, należy krótko nacisnąć przycisk ALARM, aż pojawi się menu alarmu 1.

Sygnalizacja OFF lub ON miga, wskazując, że można ją zmienić. Pokręć pokrętło TUNE/SELECT, by ustawić włączenie ON. Następnie nacisnąć pokrętło TUNE/SELECT, by potwierdzić.

Cyfry godzin migoczą teraz, pokręć pokrętło TUNE/SELECT, by ustawić włączenie ON. Następnie nacisnąć pokrętło TUNE/SELECT, by potwierdzić.

Minuty można ustawić zgodnie z powyższym opisem, a następnie nacisnąć krótko przycisk TUNE/SELECT, aby potwierdzić.

Tryb alarmu: Daily, Weekdays (poniedziałek do piątku), Weekends (sobota), można wybrać Once. Pokręć pokrętło TUNE/SELECT, by wybrać pożądaną tryb alarmu, nacisnąć pokrętło TUNE/SELECT, by potwierdzić.

Migocze teraz źródło alarmu (BEEPER1, BEEPER2, DAB lub FM). Pokręć pokrętło TUNE/SELECT, by wybrać pożądaną tryb alarmu, nacisnąć pokrętło TUNE/SELECT, by potwierdzić zapisanie ustawień i wyjść.

USTAWIANIE ALARMU 2

Kiedy urządzenie jest włączone lub znajduje się w trybie gotowości, należy krótko nacisnąć przycisk ALARM 2 razy, aż pojawi się menu alarmu 2.

(pozostałe ustawienia są takie jak dla ALARM 1)

WYŁĄCZANIE ALARMU

Anulowanie alarmu po jego aktywowaniu. Nacisnąć przycisk ALARM lub STANDBY, zatrzymać brzmienie alarmu, alarm wyłączy się następnego dnia.

ALBO Alarm wyłączy się automatycznie po 59 minutach, jeśli nie zostanie wcześniej anulowany lub wyłączony ręcznie.

W CELU CAŁKOWITEGO WYŁĄCZENIA ALARMU

Nacisnąć przycisk ALARM i gdy na ekranie są jeszcze ustawienia alarmu,

Pokręć pokrętło TUNE/SELECT, by wybrać pożądaną tryb alarmu, nacisnąć pokrętło TUNE/SELECT, by potwierdzić.

KORZYSTANIE Z WEJŚCIA AUX

Połączyć przewodem wejście źródła pomocniczego AUX z gniazdem wyjścia odtwarzacza osobistego, takiego jak przenośny odtwarzacz MP3.

Nacisnąć przycisk DAB/FM/AUX/BT, by wybrać tryb wejścia pomocniczego.

Włączyć odtwarzacz osobisty, rozpocząć odtwarzanie i ustawić głośność na pożądanym poziomie.

W TRYBIE Bluetooth

Naciśnij przycisk DAB/FM/AUX/BT, by wybrać tryb BLUETOOTH.

Aby sparować radio z telefonem:

- a) Włącz funkcję Bluetooth w telefonie lub tablecie. Więcej informacji znajdziesz w instrukcji obsługi swojego telefonu komórkowego.
- b) Umieść telefon w odległości 20 cm (8 cali) od radia.
- c) Upewnij się, że radio jest w trybie BT. Wybierz „DAB-18” w telefonie, by połączyć z Bluetooth radia. Po połączeniu na telefonie wyświetli się „Connected” .
- d) Teraz możesz słuchać muzyki z radia!

Inter Sales A/S niniejszym oświadcza, że typ urządzenia radiowego DAB-18 jest zgodny z dyrektywą 2014/53/UE. Pełny tekst deklaracji zgodności UE jest dostępny pod następującym adresem internetowym: <http://www.denver-electronics.com/denver-dab-18/>

1. Zakres cz. stotliwo ci pracy: FM 87.5-108.0MHz, DAB174-240MHz
2. Maks. moc wyj. ciowa: 2 x 2W



Sprzęt elektryczny i elektroniczny zawiera materiały, elementy oraz substancje, które mogą być niebezpieczne dla zdrowia i środowiska, jeśli materiał odpadowy (wyrzucony sprzęt elektryczny, elektroniczny) nie są właściwie potraktowane.

Sprzęt elektryczny i elektroniczny i baterie oznaczone są przekreślonym symbolem śmietnika, patrz wyżej. Ten symbol oznacza, że sprzęt elektryczny i elektroniczny nie powinien być wyrzucany z innymi odpadami domowymi, ale powinien być usuwany oddzielnie.

Wszystkie miasta mają ustalone miejsca zbiórki sprzętu elektrycznego i elektronicznego, gdzie można go bezpłatnie oddać w stacjach recyklingu i innych miejscach zbiórki lub zlecić jego odbiór z gospodarstw domowych. Dodatkowa informacja jest dostępna w wydziale technicznym miasta.

Importer:

DENVER ELECTRONICS A/S

Omega 5A, Soeften

8382 Hinnerup

Dania

www.facebook.com/denverelectronics

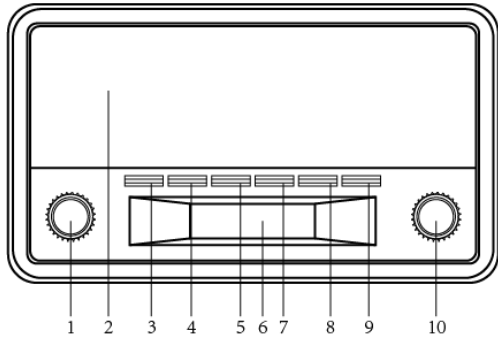
Finnish

		
Tasavivuisen kolmion sisällä olevan nuolikärkisen salaman tarkoituksena on varoittaa käyttäjää laitteen sisällä olevasta eristämättömästä vaarallisesta jännitteestä, joka voi olla riittävän suuruinen aiheuttamaan sähköiskun ihmiselle.	HUOMIO: SÄHKÖISKUVAARAN VÄHENTÄMISEKSI. ÄLÄ POISTA SUOJUSTA (TAI TAKAOSAA) EI SISÄLLÄ KÄYTTÄJÄN KORJATTAVISSA OLEVIA OSIA. HUOLTO TULEE SUORITTAA AMMATTITAITOISEN HENKILÖN TOIMESTA.	Tasavivuisen kolmion sisällä oleva huutomerkkin kuva tarkoittaa, että laitteen mukana toimitetuissa ohjeissa on tärkeitä käyttö- ja kunnossapito-ohjeita (huolto).

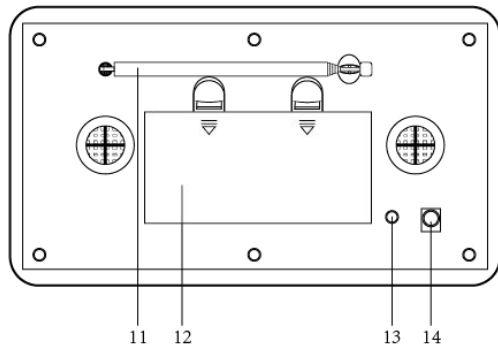
HUOMIO:

SOVITA PISTOKKEEN LEVEÄ OSA LIITÄNNÄN LEVEÄÄN OSAAN KUNNOLLA SÄHKÖISKUN VÄLTÄMISEKSI.

SÄÄTIMIEN SIIJAINI



1. Äänenvoimakkuuden säätönuppi
2. Kaiuttimet
3. Valmiustila
4. Kanavahaku-painike
5. Esivalintapainike
6. LCD-näyttö
7. Info-painike
8. Herätyksen asetuspainike
9. DAB/FM/AUX/BLUETOOTH
10. Viritys/Valinta -nuppi
11. Antenni
12. Paristolokero
13. AUX in -liitântä
14. DC-liitântä



VIRTALÄHDE

LAITTEEN KÄYTTÄMINEN VAIHTOVIRRALLA

Aseta mukana tulleen virtajohton toinen pää laitteen takaosassa olevaan DC 5 V -pistokkeeseen ja toinen pää pistorasiaan.

Ensimmäisellä käyttökerralla pistoke tulee liittää kunnolla pistorasiaan, mikäli se ei toimi verkkovirralla, yritä asettaa pistoke uudelleen pistorasiaan.

LAITTEEN KÄYTTÄMINEN PARISTOVIRRALLA

Käyttääksesi laitetta paristovirran avulla, virtajohto tulee irrottaa soittimesta.

Irrota virtajohto laitteesta ja aseta paristolokeroon 4 "C"-paristoa (ei sis. toimitukseen).

Sulje paristolokeron kansi.

Huomautus: Tarkista paristot säännöllisin väliajoin. Vanhat tai tyhjentyneet paristot tulee vaihtaa. Mikäli laitetta ei käytetä vähään aikaan tai sitä käytetään vain verkkovirralla, poista paristot paristokotelosta vuodon välttämiseksi.

Varoitus: Ennen laitteen käyttöä. Tarkista, että saatavilla oleva verkkovirta on yhteen sopiva laitteen kanssa. Älä yhdistä tai irrota virtajohtoa, kun kätesi ovat märät.

Kun aiot olla pitkän aikaa käyttämättä laitetta (esim. loma jne.), irrota pistoke pistorasiasta.

PARISTOJEN TURVALLISUUSOHJEET:

Pidä paristot poissa lasten ja lemmikkieläinten ulottuvilta.

Aseta paristot siten, että navat ovat oikeaan suuntaan (+/-). Väärin suunnatut paristojen navat voivat aiheuttaa henkilövahinkoja ja/tai omaisuusvahinkoja.

Poista käytetyt tai tyhjät paristot tuotteesta. Poista paristot, jos tuotetta ei käytetä pitkään aikaan ruostumisen tai syöpmisen aiheuttamien vaurioiden ehkäisemiseksi.

Älä heitä akkuja tuleen, älä altista paristoja tulelle tai muille lämmönlähteille.

Paristojen hävittäminen: Käytetyt tai tyhjät paristot on hävitettävä asianmukaisesti ja kierrätettävä noudattaen kaikkia sovellettavia lakeja. Tarkempia tietoja saat oman maasi jätehuoltoviranomaisilta.

Noudata paristojen valmistajan turvallisuus-, käyttö- ja hävittämisohjeita.

TOIMINTA

Käynnistä laite painamalla STANDBY-painiketta.

DAB-tilassa

Paina DAB/FM/AUX/BT -painiketta valitaksesi DAB-radiotilan.

Automaattinen valinta: Paina SCAN -painiketta ja näytölle ilmestyy "AUTOTUNE FULL SCAN" ja näytön oikeaan yläkulmaan DAB-aseman numero ja laite toistaa automaattisesti ensimmäisen aseman. Käytä TUNE/SELECT -nuppia valitaksesi seuraavan tai edellisen aseman.

Manuaalinen valinta: Paina ja pidä painettuna TUNE/SELEVT -nuppia, kunnes näytöllä näkyy "MANUAL TUNE" -kuvake, valitse sitten asema TUNE/SELECT -valitsimen avulla.

Huomaa: sinun tarvitsee odottaa, että laite virittää uuden kanavan.

DAB-radioasetusten esiasetus:

Voidaksesi vastaanottaa halutun DAB-aseman, paina ja pidä painettuna PRESET-painiketta "Preset Empty X" (X on senhetkisen ohjelman numero) ilmestyy ruudulle, senhetkisen ohjelman numero "X" vilkkuu näytöllä.

Käytä TUNE/SELECT -nuppia valitaksesi numeron (1-10), jolle ohjelma tallennetaan. Paina sitten TUNE/SELECT -nuppia tallentaaksesi sen.

Toista sama menettely, kunnes kaikki toivomasi radioasemat on tallennettu ohjelmalistaan.

Hakeaksesi ohjelman muistista, paina PRESET -painiketta ja käytä TUNE/SELECT -nuppia valitaksesi halutun, tallennetun kanavan. Paina TUNE/SELECT -nuppia vahvistaaksesi valinnan.

FM-tilassa

Paina DAB/FM/AUX/BT -painiketta valitaksesi FM-radiotilan, paina SCAN -painiketta, kun asema on löydetty haku päättyy ja aseman toisto käynnistyy automaattisesti.

Mikäli vastaanotetun signaalin laatu ei ole hyvä, viritä asema TUNE/SELECT -valitsimen avulla. FM-radion esiasetus on sama kuin DAB-radion esiasetus

INFO-painike

LAITTEESSA on DAB-infotiloja, jotka esitetään näytön alareunassa. Näet saatavilla olevat tyypit painamalla INFO-painiketta.

Ohjelmatyypit

Esittää lähetettävän aseman sisällön laadun esim. klassinen, pop, uutiset jne.

Viritetty taajuus

Esittää DAB-aseman taajuuden 13F 239.200MHz.

Audio-siirtonopeudet

Esittää siirtonopeuden kilotavuina sekuntia kohden sekä audiotilan esim. stereo.

Nimi

Esittää kanavannipun nimen, johon Digital1 Network –asema kuuluu.

Signaalin vahvuus

Esittää kuunneltavan aseman signaalin vahvuuden.

Aika/Pvm

Esittää ajan ja päivämäärän.

DLS (Dynamic Link Segment)

Kiertävä teksti, joka sisältää tietoja kuten esittäjän nimen, kappaleen nimen, puhelinnumeroita, ohjelmätietoja jne.

LAITTEESSA on kuusi-infotilaa, jotka esitetään näytön alareunassa. Näet saatavilla olevat tyypit painamalla lyhyesti INFO/SETUP-painiketta.

PTY (ohjelmatyypit)

Esittää lähetettävän aseman sisällön laadun esim. klassinen, pop, uutiset jne.

Signaalin vahvuus

Esittää kuunneltavan aseman signaalin vahvuuden.

Aika ja päivämäärä

Esittää ajan ja päivämäärän.

Aseman taajuus

Esittää kuunneltavan aseman taajuuden.

Audiotila

Esittää senhetkisen audiotilan asetuksen esim. Auto (Stereo) tai Mono.

Radioteksti

Kiertävä teksti, joka sisältää tietoja kuten esittäjän nimen, kappaleen nimen, puhelinnumeroita, ohjelmätietoja jne.

HERÄTYKSEN 1 ASTUKSET

LAITTEEN ollessa PÄÄLLÄ tai valmiustilassa, paina HERÄTYS -painiketta kunnes Herätys1 -valikko tulee esiin.

OFF tai ON vilkkuu näytöllä ilmaisten, että se voidaan vaihtaa. Käytä TUNE/SELECT -painiketta valitaksesi ON. Paina sitten TUNE/SELECT -painiketta tallentaaksesi valinnan.

Tunnit vilkkuvat ja voit kääntää TUNE/SELECT -valitsimen asentoon ON. Paina sitten TUNE/SELECT -painiketta tallentaaksesi valinnan.

Nyt voit asettaa minuutit samalla tavalla ja vahvistaa valinnan painamalla TUNE/SELECT -valitsinta.

Herätystila: Voit valita vaihtoehtoista: päivittäin, arkipäivinä (maanantai-perjantai), viikonloppuna (lauantai), kerran. Käytä TUNE/SELECT -valitsinta valitaksesi halutun herätystilan ja vahvista valinta painamalla TUNE/SELECT -valitsinta.

Herätyksen lähde (BEEPER1, BEEPER2, DAB tai FM) vilkkuu. Käytä TUNE/SELECT -valitsinta valitaksesi halutun herätystilan ja vahvista ja poistu painamalla TUNE/SELECT -valitsinta.

HERÄTYKSEN 2 ASETTAMINEN

LAITTEEN ollessa PÄÄLLÄ tai valmiustilassa, paina HERÄTYS -painiketta 2 kertaa kunnes Herätys2 -valikko tulee esiin.

(toinen asetus on sama kun HERÄTYKSEN 1 yhteydessä)

HERÄTYKSEN SAMMUTTAMINEN

Herätyksen peruuttaminen. Paina ALARM tai STANDBY -painiketta kääntääksesi hälytysäänän pois päältä. Herätys toimii tämän jälkeen jälleen seuraavana päivänä.

TAI herätys kääntyy automaattisesti pois päältä 59 minuutin kuluttua, ellei sitä peruuteta tai käänneta pois päältä manuaalisesti.

HERÄTYKSEN KÄÄNTÄMINEN POIS PÄÄLTÄ KOKONAAN

Paina ALARM -painiketta ja herätysasetusten näkyessä näytöllä,

Käytä TUNE/SELECT -valitsinta valitaksesi halutun herätystilan ja vahvista valinta painamalla TUNE/SELECT -valitsinta.

AUX-TULON KÄYTTÖ

Yhdistä AUX-liitäntäjohto lähtöliitännästä henkilökohtaisen soittimesi kuten kannettavan MP3-soittimen AUX-tuloliitäntään.

Paina DAB/FM/AUX/BT -painiketta valitaksesi FM-radiotilan.

Käännä soittimesi päällä toiston käynnistämiseksi ja säädä äänenvoimakkuus halutulle tasolle.

Bluetooth-TILA

Valitse BLUETOOTH-tila painamalla DAB-/FM-/AUX-/BT- -painiketta

Radion ja puhelimen yhdistäminen laitepariksi:

- Kytke Bluetooth-toiminto päälle puhelimessa tai tabletissa. Katso ohjeet matkapuhelimen käyttöoppaasta.
- Aseta puhelin enintään 20 cm:n päähän radiosta.
- Varmista, että radio on BT-tilassa. Yhdistä radion Bluetooth valitsemalla puhelimesta "DAB-18". Yhdistämisen jälkeen puhelimessa lukee "Connected".
- Nyt pääset nauttimaan musiikista radiolla!

Inter Sales A/S vakuuttaa, että radiolaitetyyppi DAB-18 on direktiivin 2014/53/EU mukainen. EU-vaatimustenmukaisuusvakuutuksen täysimittainen teksti on saatavilla seuraavassa internetosoitteessa: <http://www.denver-electronics.com/denver-dab-18/>

- K ytt taajuusalue: FM 87.5-108.0MHz, DAB174-240MHz
- Maks. I ht teho: 2 x 2W

KAIKKI OIKEUDET PIDÄTETÄÄN, TEKIJÄNOIKEUS: DENVER ELECTRONICS A/S

DENVER®
www.denver-electronics.com



Sähkö- ja elektroniikkalaitteet sekä niissä käytettävät paristot sisältävät materiaaleja, komponentteja ja aineita, jotka voivat olla vahingollisia terveydelle ja ympäristölle, jos jättemateriaalia (pois heitettävät sähkö- ja elektroniikkalaitteet sekä paristot) ei käsitellä asianmukaisesti.

Sähkö- ja elektroniikkalaitteet on merkitty roskakorilla, jonka päällä on rasti, kuten yllä. Symboli kertoo, ettei sähkö- ja elektroniikkalaitteita tai paristoja saa hävittää kotitalousjätteen mukana vaan ne on hävitettävä erikseen.

Kaikissa kaupungeissa on keräilypisteitä, joihin vanhat sähkö- ja elektroniikkalaitteet voidaan toimittaa maksutta edelleen toimitettaviksi kierrätysasemille ja muihin keräilypisteisiin tai niille voidaan järjestää keräily kodeista. Lisätietoja saat kuntasi tekniseltä osastolta.

Maahantuoja/Importer:

DENVER ELECTRONICS A/S

Omega 5A, Soeften

8382 Hinnerup

Tanska

www.facebook.com/denverelectronics