

 **BRAUN**<sup>®</sup>

**BIKE CAM**

CAM + LIGHT + POWER BANK



MANUEL D'UTILISATION  
FRANÇAIS

Article no 57670

 **BRAUN**<sup>®</sup>

BRAUN Photo Technik GmbH  
Merkurstrasse 8  
72184 Eutingen/Allemagne



[www.braun-phototechnik.de](http://www.braun-phototechnik.de)

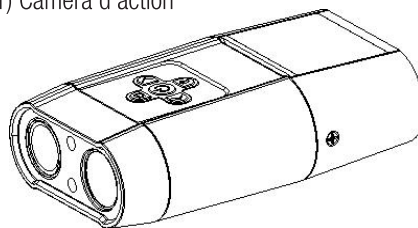
Merci d'avoir choisi un produit BRAUN<sup>®</sup>.

Profitez de la route  
avec le nouveau **BIKE CAM!**

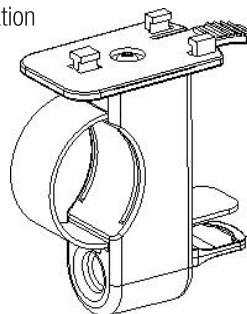


## LISTE DES PRODUITS

1) Caméra d'action



2) Anneau de fixation

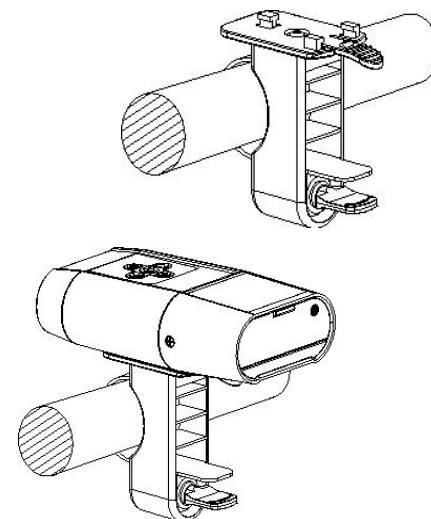


## AVERTISSEMENT DE SÉCURITÉ

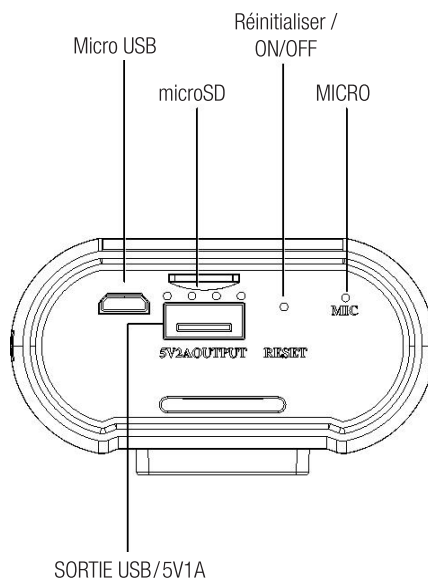
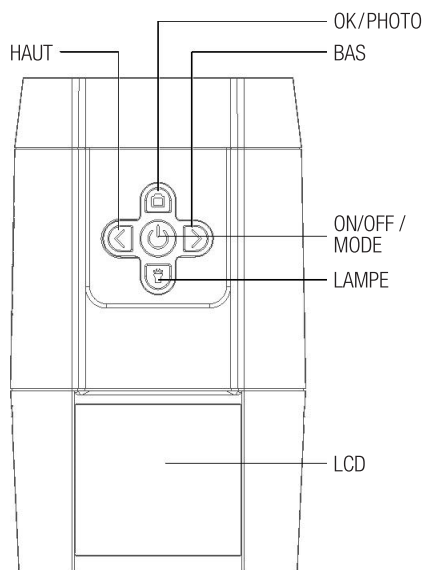
- Lisez soigneusement les consignes de sécurité et conservez-les pour pouvoir les consulter ultérieurement.
- Prêtez attention à tous les avertissements figurant sur le produit.
- Ne pas regarder directement ni éclairer les yeux de quelqu'un d'autre.
- Placer ce produit hors de portée des enfants. Le produit doit être isolé de l'humidité.
- Conserver à l'écart des sources de chaleur et des flammes.
- Ne pas verser de liquides ou insérer d'objets dans le produit.
- Ne pas ouvrir le produit et essayer de le réparer vous-même.
- Veuillez contacter le revendeur le plus proche pour obtenir un service après-vente.

## MÉTHODE DE MONTAGE

Montage sur guidon de vélo ou de moto



## DESCRIPTION DE L'INTERFACE



## SPÉCIFICATIONS DU PRODUIT

**Source de lumière** LED BLANCHE CREE 5 W

**Flux lumineux** > 600 lumens

**Capacité de la batterie** 6 600 mAh

**Mode d'éclairage** lumière faible/lumière vive/SOS

**Autonomie d'environ** 6 à 10 heures  
**en mode lampe** uniquement

**Autonomie d'environ** 14 heures **en mode vidéo**  
uniquement

**Durée de charge** d'environ 7 heures

**Entrée** 5 V 1 A

**Sortie** 5 V 1 A pour la fonction de batterie externe

**Température de fonctionnement**  
de -20° C à 70 °C

**Vidéo HD 1080p** avec audio

**Caméra HD** 5 mégapixels

**Prend en charge** les cartes mémoire  
de 32 Go maximum (microSD)

**Poids du produit** 315 g

**Dimensions du produit** 114 x 69 x 34,5 mm

## MODE D'EMPLOI

### 1) Description des fonctions

- ALIMENTATION** : Maintenez la touche marche/arrêt enfoncée, appuyez brièvement pour le mode caméra, le mode vidéo, le mode conduite ou le mode lecture. Appuyez brièvement sur la touche dans le mode lecture et le mode réglage pour quitter.
- Déplace le curseur vers le haut et le bas: Appuyez sur pour passer en mode réglage lorsque le mode caméra est activé.
- OK** : Prendre des photos ou confirmer.
- Lampe** : Règle le mode d'éclairage sur lumière faible/lumière vive/SOS/flash/éteint.

### 2) Mode micro USB

Branchez le câble pour relier un ordinateur et lire les données se trouvant sur la carte microSD.

Si aucune carte microSD n'est disponible, alors le mode PC CAM sera activé.

### 3) Arrêt automatique

- Arrêt automatique lorsque la carte mémoire est pleine.
- Arrêt automatique lorsque le câble USB est débranché en mode stockage USB.
- Arrêt automatique lorsque la charge de la batterie est inférieure à 3,5 V.

### 4) Fonction de formatage de la carte mémoire

Appuyez sur le bouton «RESET» pour éteindre puis redémarrer la caméra lorsque le système est dans un état de panne anormal.

### 5) Chargement de la batterie

Le port micro-USB est le port de chargement. Veuillez utiliser le chargeur inclus.

### 6) Fonction de batterie portable

Le port USB/5 V 1 A est le port utilisé pour charger des dispositifs externes.

Made in China

CE RoHS