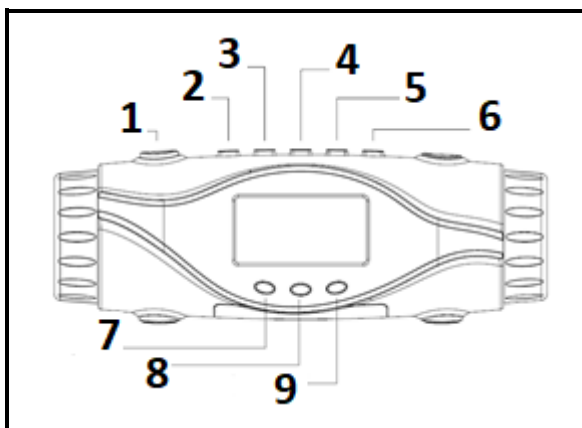


Klokke med lommelyktlys og radio

BRUKSANVISNING

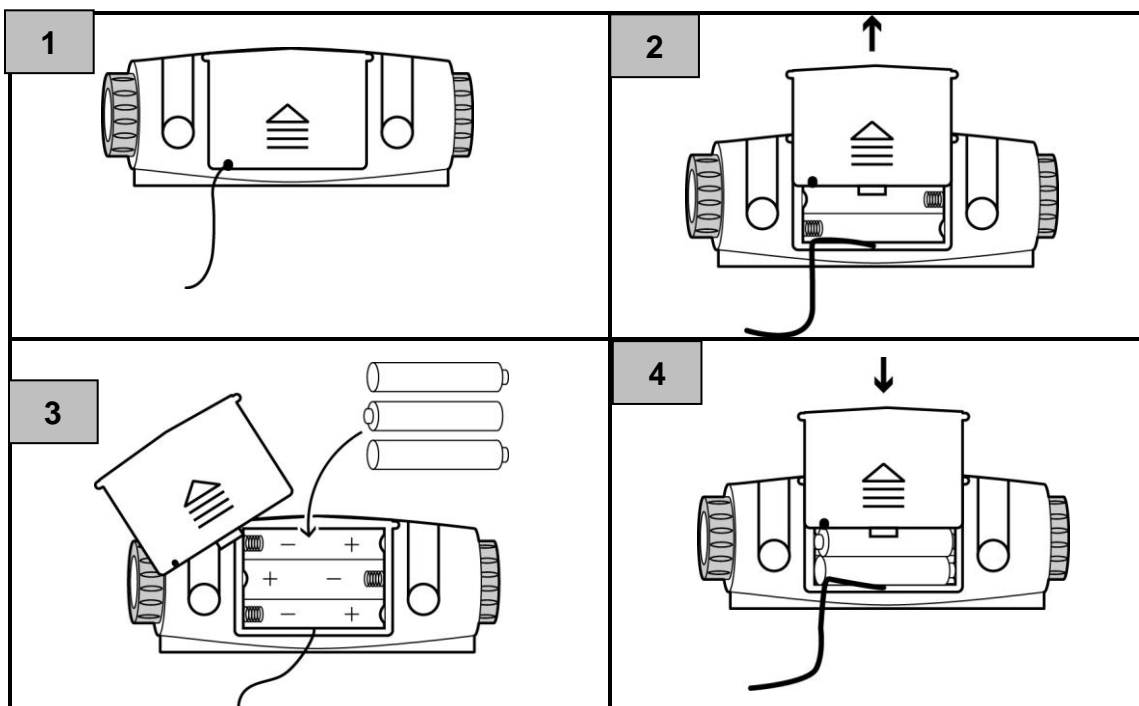
LES DISSE INSTRUKSJONENE GRUNDIG FØR DU BRUKER PRODUKTET FOR FØRSTE GANG, OG OPPBEVAR DEM FOR FREMTIDIG REFERANSE.

PRODUKTBEKRIVELSE



1. Lommelyktlys knapp
2. PÅ/AV-knapp
3. OPP-knapp
4. NED-knapp
5. Øke volum (VOL+)
6. Redusere volum (VOL-)
7. Modusknapp
8. Tilbakestillingsknapp
9. Baklys

BATTERIINSTALLASJON



Tekniske spesifikasjoner

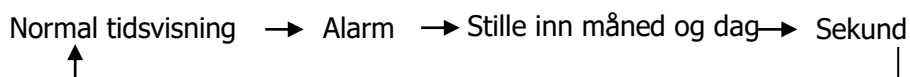
Batteritype: 3XAAA/ LR03 (følger ikke med) 4.5V---

Frekvensbånd: 87,5 - 108MHZ

FUNKSJONSBEKRIVELSE

Når du har satt i batteriene, vil klokken vise «Normal tidsvisning» i 12-timersformat. Trykk

på MODE for å veksle mellom de ulike funksjonene:



Merk:

- Symbolet mellom timesiffer og sekundsiffer vil blinke hele tiden under normal tidsvisning og i tidsinnstillingsmodus.
- Når ordet **AL** vises, vil symbolet mellom timesiffer og sekundsiffer stoppe å blinke.
- I **alarmvisningsmodus**, hvis det ikke trykkes på en knapp, vil klokken gå tilbake til vanlig tidsvisning etter tre sekunder.
- I **måneds- og dagsvisningsmodus**, hvis det ikke trykkes på en knapp, vil klokken gå tilbake til vanlig tidsvisning etter tre sekunder.

Stille inn alarm

Ved vanlig tidsvisning:

1. Trykk på **SET**-knappen for å komme til innstillingsmodus. Time- og minuttstiffer vil blinke.
2. Trykk på **MODE**-knappen så mange ganger som nødvendig for å aktivere alarm og klokkespill: Alarmsymbolet og klikkespillsymbolet vises ved aktivering og slukkes ved deaktivering.
3. Tilbakestillingsknapp (**SET**): timesifrene blinker. Trykk på **MODE** for å justere verdien, trykk **SET** for å bekrefte og stille inn minutter: minuttstifferne blinker.

Merk: I 12-timersformat er det viktig å stille inn tiden for natt eller dag:
AM (før 12.00) eller PM (etter 12.00).

4. Trykk på **MODE** for å justere verdien.
5. Trykk på **SET** for å gå tilbake til vanlig tidsvisning.

*Merk: Dersom du ikke ønsker å stille inn en alarm, trykk på SET for å skifte til dato og måned.

Merk:

For å stoppe alarmen, trykker du på **MODE** eller **SET**.

Stille inn måned og tid

I vanlig tidsvisning, trykk på SET fire ganger for å stille inn dag, måned og tid.

1. Trykk på MODE for å justere verdien.
2. Trykk på SET for å bekrefte og bytte til andre innstillingsverdier.

Merk: Innstillingssekvenser som følger: **Dag/Måned/tid**.

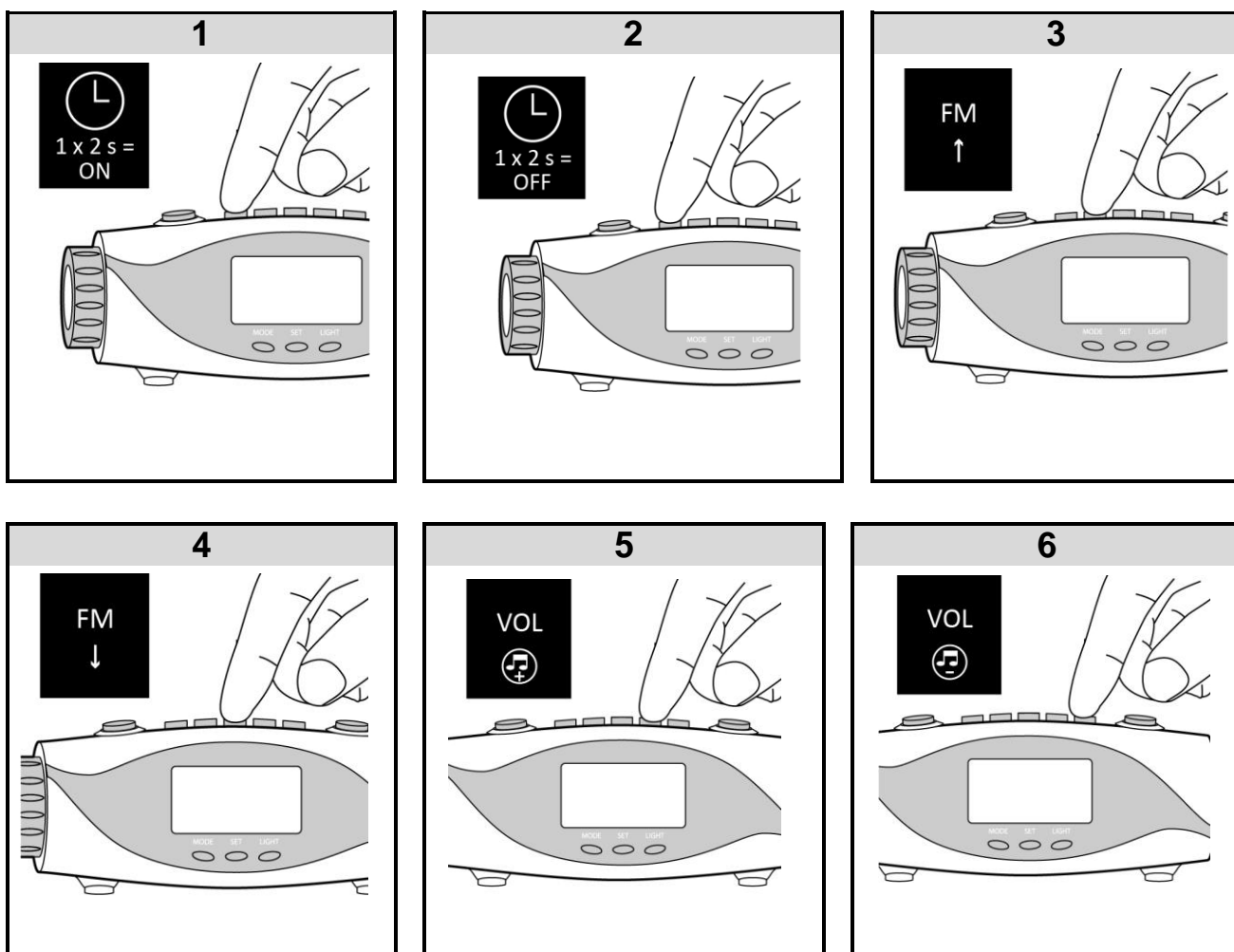
3. Etter at du har stilt inn minuttene, vil symbolet mellom timesiffer og minuttstiffer slutte å blinke.
4. Trykk på MODE for å gå tilbake til vanlig tidsvisning. symbolet mellom timesiffer og sekundsiffer stoppe å blinke.

Merk: For å velge 24-timersformat, hold MODE-knappen inne når du stiller inn timen. Referer til bokstaven på høyre side for å se hvilket timeformat du har valgt: "H" står for 24-timersformat og "A" og P for 12-timersformat.

Stille inn sekunder

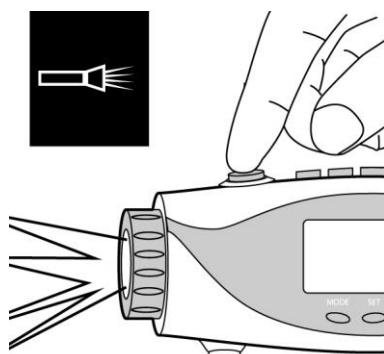
I vanlig tidsvising, trykk tre ganger på MODE for å gå til sekundinnstilling. Trykk på SET for å tilbakestille til null.

Stille inn FM-radio



Stille inn lommelyktlys

Trykk på knappen og hold den inne for å slå på lommelykten.
Slipp knappen for å slå den av.



Baklys

- Trykk på knappen **(9)** for å slå på baklys i 5-7 sekunder.

ADVARSLER

- Ikke plasser klokkeradioen i nærheten av varme, direkte sollys, fuktighet, vann eller andre væsker.
- Ikke legg klokkeradioen i vann.
- Ikke utsett den for hard behandling, og ikke kast den rundt.
- Ikke mist den i gulvet, og du må heller ikke kortslutte den eller prøve å endre eller demontere den.
- Dette er ikke en leke. Oppbevares utilgjengelig for barn.
- Ta ut batteriene dersom radioen ikke skal brukes i en lengre periode.
- Ikke forsøk å reparere radioen. Alle reparasjoner må gjøres av fagmann.
- Dersom kvaliteten på mottaket er dårlig, trekk ut antennen.
- Dersom lyden blir svak, skift batterier.

ADVARSLER PÅ BATTERIET

- Ta ut batteriene hvis du ikke har tenkt å bruke klokken i lang tid.
- Bland aldri alkaliske, standard (karbon-sink) og oppladbare (nikkelhydrid) batterier.
- Ikke bland nye og brukte batterier.
- Ikke forsøk å lade opp ikke-oppladbare batterier.
- Fjern oppladbare batterier fra enheten (hvis mulig) før de lades.
- Oppladbare batterier må alltid lades opp under voksent tilsyn.
- Fjern brukte batterier.
- Aldri kortslutt strømforsyningsterminalene.
- Bruk alltid anbefalte eller tilsvarende batterityper.
- Vær alltid oppmerksom på batteripolariteten.



ADVARSEL: Du må ikke kaste apparatet i husholdningsavfallet. Kommunen har et selektivt innsamlingssystem for denne typen produkter. Ta kontakt med kommunen din for å finne ut hvor og hvordan innsamlingen fungerer. Disse begrensningene følges på grunn av de farlige stoffene elektriske og elektroniske apparater inneholder, som kan ha skadelig påvirkning på miljøet og menneskelig helse, og må derfor resirkuleres.

Dette symbolet indikerer at elektriske og elektroniske apparater samles inn selektivt. Symbolet viser en søppelboks krysset ut med et X-symbol.



Importert av **PRODIS SAS**, 1 rue de Rome, 93110 Rosny-sous-Bois, Frankrike
 Markedsført av **EUROTOPS VERSAND GMBH** D-40764 LANGENFELD, Tyskland
 Laget i Kina