



Veillez lire le mode d'emploi attentivement avant d'utiliser le produit.

## A CARACTÉRISTIQUES DU PRODUIT

- 2 lampes à led orientables et réglables
- 4 loupes réglables et interchangeable : x 1,2 – x 1,8 – x 2,5 – x 3,5
- Bandeau serre-tête en plastique souple réglable pour des opérations mains libres
- Convient aux activités professionnelles et amateurs dans des endroits sombres ou mal éclairés : pêche, lecture, jardinage, couture, broderie, artisanat, philatélie, dessin, assemblage de petites pièces, réparation auto ou d'un ordinateur de nuit, etc.
- Alimentation : 2 piles AAA (1,5 V).

## B DESCRIPTION DU PRODUIT

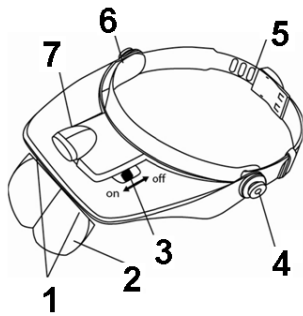


Fig.1

1. Trous de fixation des loupes
2. Loupe
3. Interrupteur marche/arrêt de la lampe
4. Vis de réglage
5. Bandeau serre-tête
6. Bandeau fixe
7. Lampe

## C UTILISATION DE LA LAMPE

Pour allumer ou éteindre la lampe, poussez l'interrupteur (3 - Fig.1) vers l'indication ON (avant) ou l'indication OFF (arrière).

L'orientation de la lampe à led est réglable, comme suit :

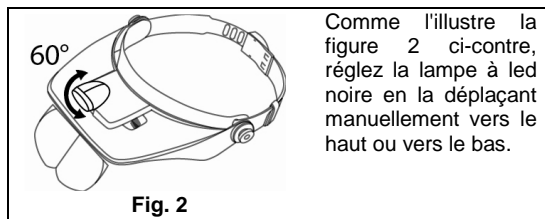


Fig. 2

Comme l'illustre la figure 2 ci-contre, réglez la lampe à led noire en la déplaçant manuellement vers le haut ou vers le bas.

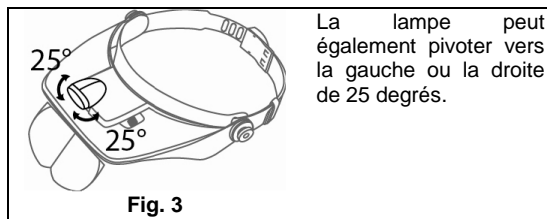


Fig. 3

La lampe peut également pivoter vers la gauche ou la droite de 25 degrés.

## D REMPLACEMENT DE LA PILE

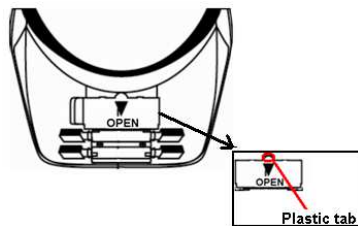


Fig.3 (Plastic tab= languette en plastique)

Retournez la visière loupe pour accéder au compartiment des piles. Placez votre pouce en face de la languette noire du couvercle des piles repéré par le symbole et le terme OPEN. Appuyez fermement sur le couvercle jusqu'à ce qu'il se libère. Vous entendrez un déclic confirmant que le couvercle est ouvert.

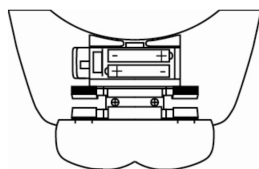


Fig.4

Installez 2 piles AAA ou LR03. Veillez à respecter le sens des pôles indiqué à l'intérieur du compartiment. Refermez le compartiment des piles en appuyant avec votre doigt sur la languette.

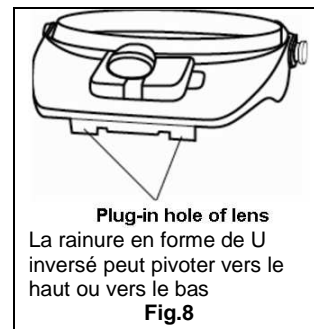
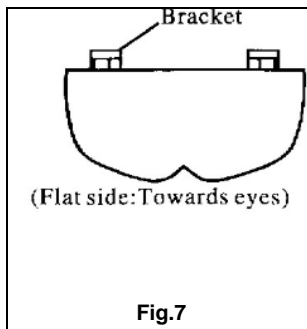
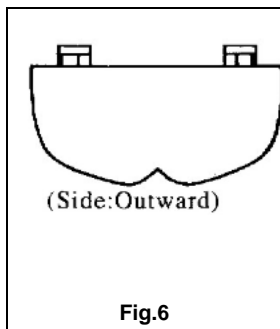
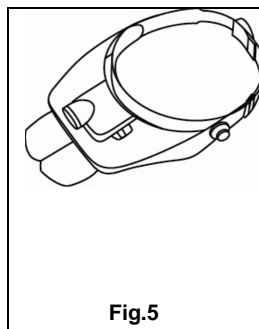
## E MONTAGE ET DÉMONTAGE DES LOUPES

### A) Montage des loupes :

1. Avant d'entreprendre le montage des loupes, placez la rainure en forme de U inversé en position haute (les loupes doivent être installées en position ouverte, comme l'illustre la figure 5).
2. Placez les loupes à l'envers sur du papier ou un chiffon doux pour éviter les traces de doigt.
3. Avant l'installation, assurez-vous de placer le côté convexe de la loupe vers l'extérieur (Fig. 6) et le côté plat (Fig. 7) vers les yeux (le côté à travers lequel lire ou regarder est le côté plat).
4. Installez les loupes en veillant à ce qu'elles soient bien parallèles à la rainure et appuyez. Les crochets des loupes doivent rentrer dans les trous selon une ligne droite. S'ils ne sont pas montés parallèlement, la partie supérieure des loupes peut être endommagée. Au moment de l'introduction des crochets, un déclic doit confirmer qu'ils sont bien en place.

5. En fonction de vos exigences, le support peut être ouvert ou fermé de 45 degrés.

**Remarque : vous pouvez également superposer deux loupes, mais veillez à placer la loupe la plus puissante en première position et la loupe la moins puissante juste derrière, en seconde position.**



Side : outward	côté : extérieur	Flat side : towards eyes	Côté plat : vers les yeux
----------------	------------------	--------------------------	---------------------------

## B) Démontage des loupes :

1. Utilisez du papier ou un chiffon doux pour placer la rainure en forme de U inversé en position haute et éviter de laisser des traces de doigt.
2. Maintenez les loupes parallèles à la rainure et retirez-les. Vous entendrez un déclic confirmant que les loupes ont été correctement démontées.



Si la visière tombe à terre, les loupes et le support risquent de se casser.

## F RÉGLAGE DU BANDEAU SERRE-TÊTE

1. Appuyez sur le cliquet portant l'indication "PUSH" en le déplaçant vers le sens de desserrage. De cette manière, la visière est moins serrée (Fig. 9).
2. Si vous souhaitez la resserrer, tirez sur l'extrémité du bandeau serre-tête dans le sens du serrage en maintenant fermement le cliquet de l'autre main.
3. Après le serrage, verrouillez la position en appuyant sur le cliquet à hauteur du cran correspondant dans le bandeau.
4. Il n'y a pas de règle particulière concernant le serrage de la visière. Réglez-la en fonction de vos besoins.

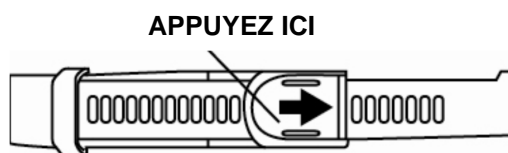


Fig.9

## G DIFFÉRENTS TYPES DE LOUPES

4 loupes sont fournies avec la visière loupe : 1,2 x - 1,8 x - 2,5 x et 3,5 x.

Le coefficient de grossissement est indiqué dans le coin supérieur droit de chaque loupe (côté plat). Sélectionnez le coefficient de grossissement qui vous convient pour voir l'objet parfaitement.

## H NETTOYAGE ET ENTRETIEN

Nettoyez les loupes délicatement avec un chiffon doux pour lunettes ou un tampon démaquillant.



Remarque : n'utilisez pas de produits chimiques volatils car ils risquent d'abimer la surface de la loupe.

## I CARACTÉRISTIQUES

- Pile : 2 piles AAA ou LR03 (1,5V)
- Ampoule d'arachide : 2,2V CA, 0,25A

## J AVERTISSEMENTS

Ne regardez jamais directement le soleil à travers les loupes ou à l'œil nu pour éviter tout risque de blessure permanente et irréversible.

N'EXPOSEZ PAS la visière loupe aux rayons directs du soleil pour éviter tout risque d'incendie.

NE PLACEZ PAS la visière loupe à proximité d'une source de chaleur ou dans un endroit exposé à des températures élevées. Les loupes ou la monture peuvent être déformées par la chaleur.

Ne faites pas tomber les loupes, ne les pliez pas et évitez de les exposer à des chocs.

Ne laissez pas la visière loupe sans surveillance en présence d'enfants ou d'adultes ne connaissant pas le mode d'emploi correct de ce produit.



**ATTENTION : Vous ne devez pas vous débarrasser de cet appareil avec vos déchets ménagers. Un système de collecte sélective pour ce type de produit est mis en place par les communes, vous devez vous renseigner auprès de votre mairie afin d'en connaître les emplacements. En effet, les produits électriques et électroniques contiennent des substances dangereuses qui ont des effets néfastes sur l'environnement ou la santé humaine et doivent être recyclés.**



**Ce symbole indique que les équipements électriques et électroniques font l'objet d'une collecte sélective, il représente une poubelle sur roues barrée d'une croix.**



Commercialisé par EUROTOPS VERSAND GMBH D-40764 LANGENFELD, Allemagne  
Fabriqué en RPC