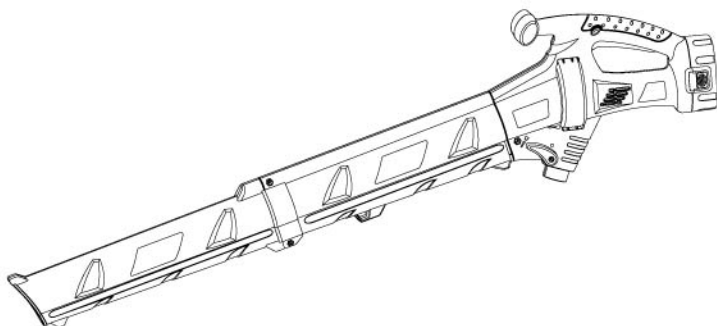


SNOERLOZE BLADBLAZER EN ZUIGER
Art.-Nr. 37 477

GEBRUIKSAANWIJZING



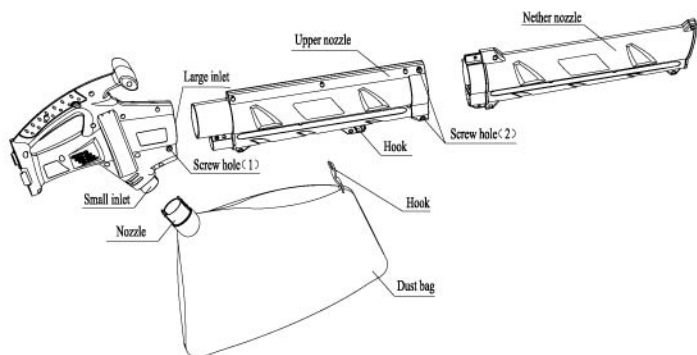
ATTENTIE: LEES DEZE GEBRUIKSAANWIJZING VÓÓR INGEbruIKNAME VAN HET APPARAAT!

Lees deze gebruiksaanwijzing opletend door voor uw eigen veiligheid en voor de juiste bediening en het onderhoud van het apparaat en bewaar dit document om het later nog eens te kunnen nalezen.

● **TECHNISCHE GEGEVENS**

Type	MOW-ET-18
Batterijstroom	18V gelijkstroom
Batterijtype	Ni-Cd
Stationair toerental	19000 RPM
Onbelast vermogen (gemiddeld)	200W
Luchtsnelheid	180 km/h
Luchtdruk	5.5 kPa
Geluidsniveau LWA	98dB(A)
Inhoud stofzak	15 l
Batterijvermogen	1.7 Ah
Oplaadtijd	ca. 1 uur
Nettogewicht (met batterij)	2.6 kg

● MONTAGE ZUIGER



large/small inlet: grote/kleine opening
 upper nozzle: bovenste buis
 nether nozzle: onderste buis
 Screw hole: schroefgat
 hook: haak
 dust bag: stofzak

Step 1:

Steek de onderste buis in de bovenste en draai daarna 2 schroeven (M4x25) in de schroefgaten (2)

Step 2

Steek de bovenste buis in de grote opening van de zuiger, draai daarna 1 schroef (M4x35) in het schroefgat (1)

Step 3

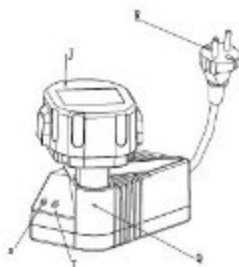
Steek de kleine pijp van de stofzak in de kleine opening van de zuiger en bevestig de haak van de stofzak aan de bovenste buis

● OPLADEN BATTERIJ (Afbeelding 2)

De batterij moet vóór het eerste gebruik worden opgeladen en daarna elke keer, als hij niet genoeg energie produceert om het werk te doen, dat tevoren zonder moeite ging

De batterij neemt maar 80 % op als hij voor het eerst wordt opgeladen of lang gelegen heeft. Na meerdere oplaad- en ontlaadcycli bereikt de batterij zijn volledige capaciteit. De batterij kan tijdens het opladen warm worden, dat is normaal en wijst niet op een probleem heen.

DE BATTERIJ NIET OPLADEN BIJ EEN KAMERTEMPERATUUR ONDER 4°C OF BOVEN 40°C. DE AANBEVOLEN OPLAADTEMPERATUUR LIGT BIJ CA. 24°C.



Afb. 2

1. Steek de stekker van de acculader (R, afb. 2) in een 230 V wisselstroom stopcontact. De groene LED-lamp (T afb. 2) wordt aangeschakeld en geeft aan, dat het apparaat klaar is voor gebruik.
2. Leg het batterijblok in het daarvoor bestemde vak (Q afb. 2) van de acculader, en overtuig u ervan, dat hij vast in zit. De rode LED (S afb.2) begint te knipperen (ongeveer 1x per sec.) Dit geeft aan, dat de batterij er correct inzit en wordt opgeladen.
3. Indien de rode LED (S in afb.2) begint te knipperen (ongeveer 2 x per sec.), en de groen LED (T in afb. 2) brandt, is het batterijblok te heet en kan niet worden opgeladen. Verwijder de batterij, laat hem 30 minuten afkoelen en leg hem er dan weer in.
4. Het batterijblok is normaal gesproken na 60-70 minuten opgeladen, als de rode LED ophoudt met knipperen en de groen LED licht geeft. De eerste keer kan het opladen langer duren.
5. Verwijder de batterij uit de acculader.

● FUNCTIONEREN EN BEDIENING VAN DE ZUIGER

1. Batterijunit erin leggen of verwijderen

- Vóór het inleggen of verwijderen van de batterijunit het apparaat altijd uitschakelen.
- Om de batterijunit te verwijderen, deze uit het apparaat trekken, terwijl u de toetsen aan beide kanten van de unit ingedrukt houdt.
- Om de batterijunit te plaatsen: de tong van de unit in de keep van het apparaat drukken en dan verder schuiven tot hij vast klikt. Anders kan hij per ongeluk uit het apparaat vallen en letsel veroorzaken
- Gebruik geen geweld bij het inzetten van de batterijunit. Als u deze niet makkelijk heen weer kunt schuiven, zit hij er niet goed in.

2. Functie blazen of zuigen

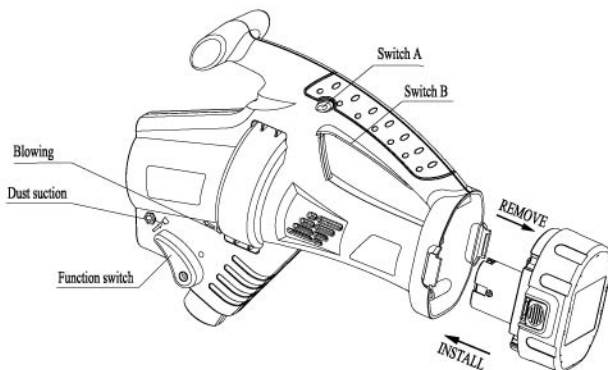
- Zet de functieschakelaar om te blazen op de positie „blowing“. (blazen)
- Zet de functieschakelaar om te zuigen op de positie “Dust suction“. (stofzuigen)
- Wordt de blaasfunctie gekozen, kan naar wens de stofzak worden bevestigd. In de zuigfunctie moet de stofzak eerst worden bevestigd.

▲ **ATTENTIE: Schakel het apparaat uit, alvorens de functie te veranderen.**

3. Apparaat aanschakelen

- Om het apparaat aan te schakelen eerst schakelaar A naar links of rechts schuiven. Daarna schakelaar B drukken.
- Als de stofzak vol is, deze leegmaken door de bevestiging aan de zijkant los te maken.

▲ **ATTENTIE: Maak de stofzak leeg voor deze té vol wordt, anders wordt de zuigkracht minder.**



Switch A: schakelaar A

Switch B: schakelaar B

Remove: verwijderen

Install: bevestigen

Function switch: functieschakelaar

Dust suction: stofzuigen

Blowing: blazen

TIP: wordt de onderste - of bovenste buis verwijderd, functioneert de zuiger niet.

Veiligheidstips:

Gebruikte symbolen gebruikt in deze handleiding.



Dit is een veiligheid waarschuwingssymbool. Het komt in deze handleiding en op de etiketten van de zuiger voor, om te waarschuwen voor potentiële kans op verwondingen. Let op dit symbool en neem alle veiligheidstips in acht om lichamelijk letsel te vermijden. Het is van doorslaggevend belang, de aanwijzingen en veiligheidstips opletten te lezen, vóór ingebruikname van het apparaat.

**GEVAAR**

Dit symbool samen met het woord „GEVAAR“ geeft een potentiële gevarensituatie aan, het niet in acht nemen hiervan kan levensbedreigend zijn.

**ATTENTIE**

Dit symbool samen met het woord „ATTENTIE“ geeft een potentiële gevarensituatie aan, het niet in acht nemen hiervan kan tot zwaar letsel leiden.

**VOORZICHTIG**

Dit symbool samen met het woord „VOORZICHTIG“ geeft een potentiële gevarensituatie aan, het niet in acht nemen ervan kan tot middelmatig zwaar letsel leiden.

Belangrijk: deze informatie is belangrijk voor het juiste gebruik van het apparaat. Het niet in acht nemen hiervan kan de gebruiker letsel toevoegen of het apparaat beschadigen

GEBRUIKSAANWIJZINGEN

ATTENTIE: Om het risico voor brand of verwondingen te vermijden, moeten tijdens het gebruik deze aanwijzingen strikt in acht worden genomen.

1. Lees en neem alle instructies op de zuiger en in deze handleiding in acht. Overtuig u ervan, dat volwassenen vóór het gebruik van de zuiger de functietoetsen en het juiste functioneren volledig hebben begrepen.
2. Gebruik alleen de bij levering inbegrepen batterij. De veiligheid van andere batterijen is niet gegarandeerd.
3. Gebruik voor het opladen alleen de goedgekeurde door de fabrikant geleverde acculader.



ATTENTIE: gebruik in geen geval beschadigde accu's, deze kunnen zwaar letsel of explosies veroorzaken.

4. Laat het apparaat niet zonder toezicht, als de batterij er in zit. Voor het schoonmaken of als het apparaat niet gebruikt wordt, de batterij verwijderen.
5. Gebruik alleen door de fabrikant goedgekeurde toebehoren. Voor de veiligheid van andere onderdelen kan niet worden gegarandeerd.

6. Als de batterij niet correct functioneert, gevallen, beschadigd of aan het weer blootgesteld is, dan de accu verwijderen en vervangen.
7. Steek geen voorwerpen in de openingen. Gebruik het apparaat niet, als de openingen zijn geblokkeerd. Houdt deze vrij van stof, pluizen, haar en andere voorwerpen, die de luchtstroom kunnen verminderen.
8. Zet de batterij niet tijdens de montage in de zuiger
9. Zuig voorzichtig, vermijdt het opzuigen van grote stenen of harde voorwerpen, die de zuiger kunnen beschadigen.
10. Houdt uw haar, losse kleding, vingers en andere lichaamsdelen uit de buurt van de openingen en de bewegende onderdelen.
11. Zuig geen ontvlambare of brandbare vloeistof op en gebruik het apparaat ook niet in de buurt hiervan, bijv. benzine.
12. Zuig geen brandende of gloeiende voorwerpen op, zoals sigaretten, lucifers of hete as.
13. Niet stofzuigen zonder ingezette stofzak
14. Draag het apparaat met ingezette batterij niet met de vinger op de schakelaar, zodat het niet per ongeluk wordt aangeschakeld. Overtuig u ervan, dat de schakelaar op uit staat, als u de batterij er in doet.
15. Gebruik het apparaat niet op een natte ondergrond.

● **VEILIGHEIDSTIPS**

1. Overtuig u ervan, dat alle gebruikers de instructies in deze handleiding nakomen.
2. Sta het gebruik van deze zuiger alleen maar toe aan personen met verantwoordingsbesef, die deze handleiding volledig hebben begrepen.
3. Sta nooit toe aan kinderen de zuiger te bedienen.
4. Draag tijdens het gebruik van de zuiger een veiligheidsbril, om u ogen te beschermen tegen rondvliegende voorwerpen. Draag in stoffige omgeving een stofmasker.
5. Wees er van bewust, dat het apparaat altijd klaar is voor gebruik, omdat het geen stroom nodig heeft.
6. Richt tijdens het gebruik van de zuiger de opening nooit op personen in uw nabijheid.
7. Gebruik altijd de stofzak tijdens het opzuigen van stof, fijne scherven en dergelijke.
8. Zuig geen gloeiende sigaretten as op of net gesneden metalen splinters, schroeven, spijkers en dergelijke.
9. Blokkeer nooit de zuigin/uitgang en de blazeruitgang. Verhoogd toerental van de motor kan een gevaarlijke ventilatorbreuk veroorzaken.

● **VEILIGHEIDSTIPS VOOR ACCULADER**

1. Laad de zuiger niet op bij nattigheid of regen.
 2. De acculader niet aan regen of sneeuw blootstellen.
 3. Lees voor het gebruik van de acculader alle instructies en veiligheidstips op het apparaat.
 4. De acculader en de batterij zijn speciaal voor gebruik op elkaar afgestemd.
- ▲ **GEVAAR: PROBEER NIET**, de batterij op te laden met andere acculaders als hier aangegeven.
5. Deze acculader is niet voor andere doeleinden bestemd, dan om oplaadbare batterijen op te laden.

GEVAAR: Elke andere aanwending kan tot brandgevaar of elektrische schokken leiden.

6. Trek de stekker niet aan het snoer uit het stopcontact om beschadiging van stekker en snoer te vermijden.
7. Leg het snoer zodanig neer, dat er niet op getrapt, over gestruikeld of dat ze hoe dan ook beschadigd kan worden.
8. De acculader ventileert door de spleten onder en boven in de behuizing.

ATTENTIE: Zet GEEN voorwerpen op de acculader of op een plaats, waar de ventilatoropeningen worden geblokkeerd wat tot overmatige verhitting zou kunnen leiden. Plaats de acculader uit de buurt van warmtebronnen.

9. Gebruik het apparaat niet als het een schok heeft gekregen, gevallen of hoe dan ook beschadigd is.
10. Demonteer de acculader niet. Mocht een reparatie of onderhoud nodig zijn wendt u zich dan uitsluitend tot een deskundige servicedienst. Een onjuiste montage kan gevaar voor een elektrische schok of brand veroorzaken.
11. Trek de stekker uit het stopcontact alvorens de acculader te reinigen, om gevaar voor een elektrische schok te vermijden! De verwijdering van de batterij vermindert dit gevaar niet.
12. Probeer nooit 2 acculaders met elkaar te verbinden.
13. Het apparaat en de batterij niet opbergen of gebruiken op plaatsen, waar de temperatuur tot 40°C of hoger kan oplopen. (zoals zomers in schuurtjes of metalen constructies)
14. De acculader is bestemd voor gebruik met huishoudstroom. Gebruik geen andere stroomsterkte.

● **BATTERIJ VEILIGHEIDSTIPS**

1. Laad de batterij niet op in regen of op vochtige plaatsen.
2. Gebruik uitsluitend de bij levering inbegrepen acculader om de batterij op te laden.

▲ ATTENTIE: het gebruik van een andere acculader kan tot brand- of explosiegevaar leiden.

3. Verbrand nooit batterijen, want dan zouden de cellen kunnen exploderen. Open of verander accu's niet. Uitlopende batterijvloeistof is bijtend, beschadigt kleding en veroorzaakt huid- en oogletsel. Batterijzuur is giftig en mag niet gedronken en de dampen niet worden ingeademd.

▲ ATTENTIE: Probeer NIET, de batterij te veranderen of te openen.

4. Er kunnen tot 5 oplaad – en ontladcycli nodig zijn, voor de batterij de maximale gebruiksduur bereikt.
5. Een batterij kan langer mee gaan, als hij wordt opgeladen, zodra het vermogen minder wordt en niet volledig wordt ontladen. Probeer nooit meer uit de batterij te halen dan wat er in zit.
6. Laadt de batterij op vóór het eerste gebruik en vóór elk verder gebruik

▲ VOORZICHTIG: de batterij in de zuiger werd in de fabriek, opgeladen, moet echter vóór ingebruikname van de zuiger volledig worden opgeladen, anders zou het laadvermogen kunnen worden verminderd.

7. Bij oudere batterijen duurt het opladen langer. De batterij zou dan spoedig vervangen moeten worden.
8. Gebruik normale huishoudstroom om te batterij op te laden. Steek de stekker van de acculader direct in het stopcontact. Ga voorzichtig om met het snoer. Draag het apparaat nooit aan het snoer. Trek altijd aan de stekker en niet aan het snoer, als u de stekker uit het stopcontact trekt.

▲ ATTENTIE: Leg de batterijen altijd eerst in de acculader en steek daarna de stekker in het stopcontact. Bij het uitzetten andersom: trek eerst de stekker uit het stopcontact en verwijder daarna de batterijen.

9. Let erop, de batterijen altijd als volgt uit de oplader verwijderen: trek eerst de stekker van de oplader uit het stopcontact, daarna batterijen uit de oplader nemen.

▲ ATTENTIE: Als de batterijen eerst uit de oplader worden genomen kan de blootliggende aansluiting per ongeluk met ander materiaal kortsluiting veroorzaken, waardoor brand kan ontstaan.

10. Wordt de zuiger tot 6 maanden lang opgeborgen is het belangrijk, dat de accu op een droge plaats wordt bewaard, waar de temperatuur tussen -20°C en $+40^{\circ}\text{C}$ blijft. Overtuig u ervan, i.v.m. een grotere capaciteit van de batterijen, dat de opbergtemperatuur hier nooit onder of boven komt. Hoe lager de temperatuur in het aangeven bereik ligt, des te beter. Bij een lagere temperatuur wordt de accu langzamer ontladen.

11. Het is belangrijk dat de batterij buiten het seizoen (als hij niet wordt gebruikt) volledig is opgeladen. Het is de beste manier, om de accu te bewaren.

▲ VOORZICHTIG: batterijen worden met de tijd langzaam ontladen.

Indien mogelijk, de batterij om de 2 of 3 maanden opladen. Wordt de zuiger weer gebruikt dan de batterij volledig opladen.

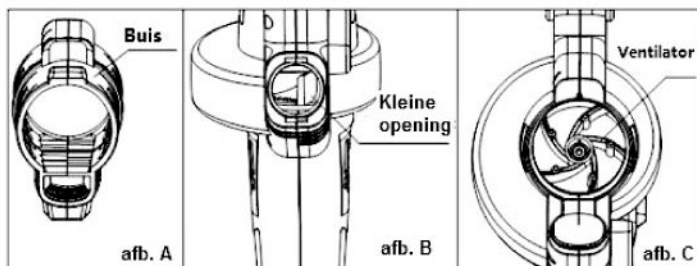
▲ VOORZICHTIG: door zorgvuldige omgang met de batterijen en de navolging van simpele instructies kunnen batterijen langer mee gaan.

12. Laadt de batterij altijd op in gesloten of overdekte ruimtes (bijv. garage), waar hij droog blijft en tegen het weer beschermd is.
13. Laat de batterij alleen op, als de temperatuur tenminste 0°C – boven het vriespunt – maar niet boven 40°C is. Door op te laden bij een lagere of hogere temperatuur kan de accu worden beschadigd.
14. Houdt de batterij altijd uit de buurt van water, warmtebronnen (kachel, verwarming, open vuur, enz.) en gevaarlijke chemicaliën.
15. Gebruik altijd de goedgekeurde acculader om de batterij op te laden, gebruik nooit andere acculaders.
16. Gebruik de oplader nooit voor andere apparaten. Gebruik het niet, als het is beschadigd. Als een snoer of de acculader is beschadigd, vervang dan de acculader of laat het repareren.
17. De batterijen kunnen zonder meer langer dan 18 uur in de acculader blijven, ze kunnen niet worden overladen en worden na meer dan 18 uur niet beschadigd. Het is niet van invloed op de batterijen, als ze tot 6 maanden in de acculader blijven.

Storing/diagnose

1. Indien deze voorbeelden u niet kunnen helpen bij het oplossen van uw probleem, wendt u zich dan tot een gekwalificeerd bedrijf.

Probleem	Mogelijke reden	Oplossing
Het apparaat kan tijdens het gebruik geen bladeren opzuigen.	1. De batterij is niet vol genoeg 2. Takken zitten vast in de buis.	1. Verwijder de accu en laadt hem op 2. Verwijder de accu en de buis van de machine. Maak de verstopping ongedaan, met hiervoor geschikt gereedschap (afb. A)
Het apparaat zuigt bladeren op, maar komen niet in de stofzak.	De zakopening is verstopt.	Verwijder de accu en de stofzak. Maak de verstopping ongedaan, met hiervoor geschikt gereedschap (afb. B)
Der ventilator maakt vreemde geluiden tijdens het gebruik.	Een vreemd voorwerp is vast geraakt in de ventilator	Verwijder de batterij en de buis van de machine en dan het voorwerp met hiervoor geschikt gereedschap (afb. C)



AFVALVERWIJDERING:

De verpakking is recyclebaar. De verpakking daarom niet bij het huishoudelijk afval doen, maar milieuvriendelijk afvoeren.



Verwijder eerst de batterijen! Apparaat en batterijen, indien deze worden afgedankt, eveneens milieuvriendelijk afvoeren. Dus niet bij het huisvuil, maar naar een recyclingdepot voor gebruikte elektrische en elektronische apparaten. Informatie hierover is verkrijgbaar bij de gemeentelijke- of bevoegde instanties voor de afvalverwijdering.

Eurotops Versand GmbH
Elisabeth-Selbert-Straße 3
40764 Langenfeld, Duitsland

EURO
tops

Voor technische informatie, kunt u bellen of mailen
in Nederland tel.: 026 3736 333 of info@eurotops.nl

Een eventuele teruggave van de producten dient te worden gericht aan het retouradres vermeld op uw factuur.

De inhoud van deze gebruiksaanwijzing reflecteert de stand der techniek bij het ter perse gaan. Eventuele wijzigingen in technologie en uitvoering van de apparatuur voorbehouden.

© 26.11.2012