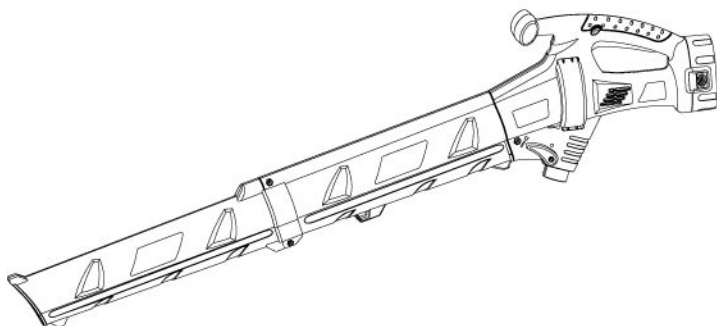


KABELLOSER LAUBBLÄSER UND -SAUGER
Art.-Nr. 37 477

BEDIENUNGSANLEITUNG



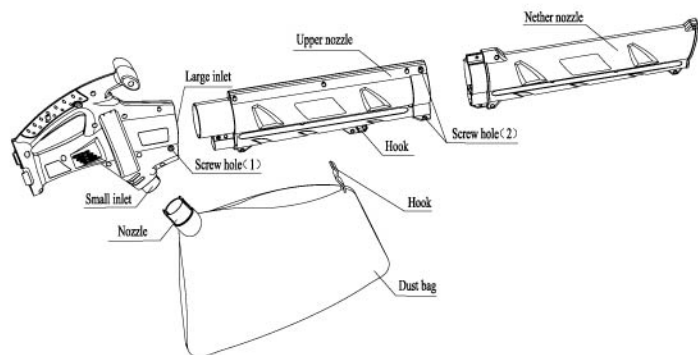
**ACHTUNG: BITTE LESEN SIE VOR INBETRIEBNAHME
DES GERÄTS DIESE ANLEITUNG!**

Bitte lesen Sie zu Ihrer eigenen Sicherheit und zur korrekten Bedienung und Pflege des Geräts diese Anleitung genau, und bewahren Sie sie zum späteren Nachlesen auf.

● **TECHNISCHE DATEN**

Typ	MOW-ET-18
Akkustrom	18V Gleichstrom
Akkutyp	Ni-Cd
Leerlaufdrehzahl	19000 rpm
Leerlaufleistung(Mittelwert)	200W
Luftgeschwindigkeit	180 km/h
Luftdruck	5.5 Kpa
Schalleistungspegel LWA	98dB(A)
Staubbeutelkapazität	15 l
Akkuleistung	1.7 Ah
Ladedauer	ca. 1 Stunde
Nettogewicht (mit Akkueinheit)	2.6 kg

● MONTAGE DES SAUGERS



large/small inlet: große/kleine Öffnung

upper nozzle: oberes Rohr

nether nozzle: unteres Rohr

Screw hole: Schraubenloch

hook: Haken

dust bag: Staubbeutel

Schritt 1:

Führen Sie das untere Rohr in das obere Rohr, befestigen Sie danach zwei Schrauben (M4×25) in den Schraubenlöchern (2).

Schritt 2

Führen Sie das obere Rohr in die große Öffnung des Saugers, befestigen Sie danach eine Schraube (M5×35) im Schraubenloch (1).

Schritt 3

Setzen Sie das kleine Rohr des Staubbeutels in die kleine Öffnung des Saugers, und befestigen Sie den Haken des Staubbeutels am oberen Rohr.

● AUFLADEN DER BATTERIE (Abbildung 2)

Die Batterie muss vor dem ersten Gebrauch aufgeladen werden und danach jedes Mal, wenn sie nicht genügend Energie für Arbeiten produziert, die zuvor mühelos erledigt wurden.

Beim ersten Aufladen oder nach längerem Lagern nimmt die Batterie nur 80% Ladung auf. Nach mehreren Lade- und Entladezyklen erreicht die Batterie ihre volle Kapazität. Die Batterie kann sich während des Ladens erwärmen; dies ist normal und deutet nicht auf ein Problem hin.

LADEN SIE DIE BATTERIE NICHT BEI RAUMTEMPERATUREN UNTER 4°C ODER ÜBER 40°C. DIE EMPFOHLENE LADETEMPERATUR LIEGT BEI CA. 24°C.

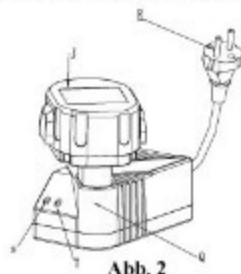


Abb. 2

1. Schließen Sie den Stecker des Ladegeräts (R, Abbildung 2) an einer 230 V Wechselstrom-Steckdose an. Die grüne LED-Betriebsleuchte (T, Abbildung 2) schaltet sich ein, und zeigt, dass das Ladegerät benutzungs-bereit ist.
2. Legen Sie den Batterieblock in das dafür vorgesehene Abteil (Q, Abbildung 2) des Ladegeräts ein, und stellen Sie sicher, dass er fest darin sitzt. Die rote LED (S, Abbildung 2) beginnt zu blinken (etwa einmal pro Sekun-de). Dies zeigt an, dass die Batterie korrekt eingesetzt ist und geladen wird.
3. Wenn die rote LED (S, Abbildung 2) zu blinken beginnt (etwa zweimal pro Sekunde) und die grüne LED (T, Abbildung 2) aufleuchtet, ist der Batterieblock zu heiß und kann nicht geladen werden. Entnehmen Sie die Batterie, lassen Sie sie 30 Minuten lang abkühlen und setzen Sie sie wieder ein.
4. Der Batterieblock ist normalerweise nach 60-70 Minuten voll geladen, wenn die rote LED aufhört zu blinken und die grüne LED aufleuchtet. Der erste Ladevorgang kann länger dauern.
5. Entnehmen Sie die Batterie aus dem Ladegerät.

● FUNKTIONSWEISE UND BEDIENUNG DES SAUGERS

1. Einlegen oder Entnehmen der Akkueinheit

- Schalten Sie das Gerät stets aus, bevor Sie die Akkueinheit einlegen oder entnehmen.
- Zum Entnehmen der Akkueinheit ziehen Sie diese aus dem Gerät, wobei Sie die Tasten auf beiden Seiten der

Einheit gedrückt halten.

- Zum Einlegen der Akkueinheit bringen Sie die Zunge an der Einheit in die Kerbe im Gehäuse, und schieben Sie sie an ihren Platz. Führen Sie sie stets ganz ein, bis sie mit einem Klicken einrastet. Anderenfalls kann sie versehentlich aus dem Gerät fallen und Sie oder andere verletzen.
- Wenden Sie beim Einlegen der Akkueinheit keine Gewalt an. Wenn die Einheit sich nicht leicht einschieben lässt, ist sie nicht korrekt platziert.

2. Funktionen Blasen oder Saugen

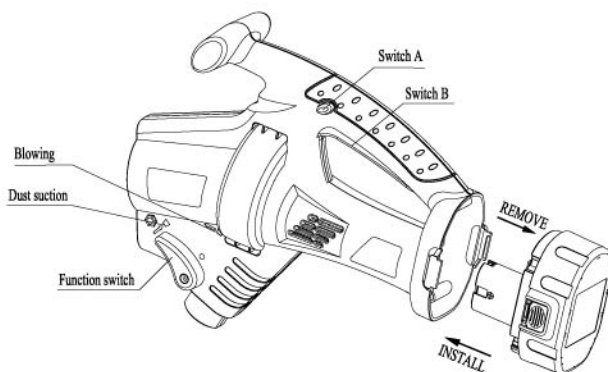
- Zum Blasen stellen Sie den Funktionsschalter auf die Position "Blowing" (Blasen).
- Zum Saugen stellen Sie den Funktionsschalter auf die Position "Dust suction" (Staubsaugen).
- Bei Wahl der Blasfunktion können Sie den Staubbeutel nach Wunsch anbringen. In der Saugfunktion muss zuerst der Staubbeutel angebracht werden.

▲ VORSICHT: Schalten Sie das Gerät zuerst aus, bevor Sie die Funktion wechseln.

3. Einschalten des Geräts

- Zum Einschalten des Geräts schieben Sie zuerst den Schalter A nach links oder rechts. Danach drücken Sie Schalter B.
- Wenn der Staubbeutel voll ist, entleeren Sie ihn, indem Sie die seitliche Befestigung lösen.

▲ VORSICHT: Entleeren Sie den Staubbeutel, bevor er zu voll wird, ansonsten lässt die Saugstärke nach.



Switch A: Schalter A
 Switch B: Schalter B
 Remove: Abnehmen
 Install: Anbringen
 Function switch: Funktionsschalter
 Dust suction: Staubsaugen
 Blowing: Blasen

Hinweis: Wenn Sie das untere oder das obere Rohr abnehmen, arbeitet der Sauger nicht.

Sicherheitshinweise:

In dieser Anleitung verwendete Symbole



Dies ist das Sicherheitswarnsymbol. Es wird in dieser Anleitung und auf den Etiketten des Saugers verwendet, um Sie vor potentieller Verletzungsgefahr zu warnen. Befolgen Sie alle Sicherheitshinweise, und beachten Sie dieses Symbol, um Verletzungs- oder Lebensgefahr zu vermeiden.

Es ist von entscheidender Wichtigkeit, dass Sie die Anweisungen und Sicherheitshinweise genau lesen, bevor Sie das Gerät in Betrieb nehmen.



GEFAHR

Dieses Symbol gefolgt von dem Wort "GEFAHR" weist auf eine potentielle Gefahrensituation hin, die bei Nichtbeachtung lebensbedrohlich sein kann.



ACHTUNG

Dieses Symbol gefolgt von dem Wort "ACHTUNG" weist auf eine potentielle Gefahrensituation hin, die bei Nichtbeachtung zu schweren Verletzungen führen kann.



VORSICHT

Dieses Symbol gefolgt von dem Wort "VORSICHT" weist auf eine potentielle Gefahrensituation hin, die bei Nichtbeachtung zu leichten oder mittelschweren Verletzungen führen kann.

Wichtig: Diese Informationen sind wichtig für den korrekten Gebrauch Ihres Geräts. Das Nichtbefolgen dieser Anweisungen kann zu Verletzungen des Benutzers oder zur Beschädigung des Geräts führen.

● **BEDIENUNGSANWEISUNGEN**



ACHTUNG: Um das Risiko von Brand oder Verletzungen zu vermeiden, befolgen Sie bitte beim Gebrauch des Saugers streng die Anweisungen.

1. Lesen und befolgen Sie alle Anweisungen auf dem Sauger und in dieser Anleitung. Stellen Sie sicher, dass Erwachsene vor dem Gebrauch des Saugers die Bedientasten und den korrekten Betrieb voll verstanden haben.
2. Benutzen Sie nur den mit dem Gerät gelieferten Akku. Die Sicherheit anderer Akkus wird nicht garantiert.
3. Benutzen Sie zum Aufladen nur das zugelassene, vom Hersteller gelieferte Ladegerät.



ACHTUNG: Benutzen Sie keinesfalls beschädigte Akkus, da diese schwere Verletzungen oder Explosionen verursachen können.

4. Lassen Sie das Gerät nicht unbeaufsichtigt, wenn der Akku eingelegt ist. Entnehmen Sie bei Nichtgebrauch und vor der Pflege den Akku.
5. Benutzen Sie nur vom Hersteller empfohlenes Zubehör, die Sicherheit anderer Teile wird nicht garantiert.
6. Wenn der Akku nicht korrekt funktioniert, fallen gelassen, beschädigt oder der Witterung ausgesetzt wurde oder ins Wasser gefallen ist, ist er zu entsorgen und zu ersetzen.
7. Führen Sie keine Gegenstände in die Öffnungen. Benutzen Sie das Gerät nicht, wenn Öffnungen blockiert sind. Halten Sie diese frei von Staub, Flusen, Haaren und anderen Gegenständen, die den Luftfluss verringern könnten.
8. Bitte setzen Sie den Akku nicht während der Montage in den Sauger.
9. Gehen Sie beim Saugen sehr vorsichtig vor, vermeiden Sie das Aufsaugen größerer Steine oder harter Gegenstände, die den Sauger beschädigen könnten.
10. Halten Sie Haare, lose Kleidung, Finger und alle anderen Körperteile von den Öffnungen und den beweglichen Teilen fern.
11. Nicht zum Aufsaugen entflammbarer oder brennbarer Flüssigkeiten wie Benzin verwenden und nicht in deren Nähe benutzen.
12. Nicht zum Aufsaugen brennender oder glühender Gegenstände wie Zigaretten, Streichhölzer oder heißer Asche verwenden.
13. Zum Staubsaugen nicht ohne eingesetzten Staubbeutel verwenden.
14. Um ein versehentliches Einschalten zu vermeiden, tragen Sie das Gerät mit eingelegtem Akku nicht mit dem Finger auf dem Schalter. Stellen Sie sicher, dass der Schalter auf Aus steht, wenn Sie den Akku einlegen.
15. Benutzen Sie das Gerät nicht auf nassem Untergrund.

● **SICHERHEITSHINWEISE**

1. Stellen Sie sicher, dass alle Benutzer die Anweisungen in dieser Anleitung befolgen.
2. Gestatten Sie nur verantwortungsvollen Personen, die diese Anleitung voll verstanden haben, den Gebrauch des Saugers.
3. Erlauben Sie niemals Kindern, den Sauger zu bedienen.
4. Tragen Sie beim Gebrauch des Saugers eine Sicherheitsbrille, um Ihre Augen vor fliegenden Gegenständen zu schützen. Tragen Sie in staubiger Umgebung eine Staubmaske.
5. Seien Sie sich bewusst, dass dieses Gerät immer betriebsbereit ist, da es nicht am Strom angeschlossen werden muss.
6. Richten Sie beim Gebrauch des Saugers die Öffnung niemals auf Personen in Ihrer Nähe.
7. Benutzen Sie beim Aufsaugen von Staub, Splintern und ähnlichem stets den Staubbeutel.

8. Saugen Sie keine glühende Zigarettenasche, frisch geschnittene Metallspäne, Schrauben, Nägel und ähnliches auf.
9. Blockieren Sie niemals den Saugeingang/-ausgang und den Gebläseausgang. Erhöhte Motorumdrehung kann gefährlichen Ventilatorbruch verursachen.

● **SICHERHEITSHINWEISE ZUM LADEGERÄT**

1. Laden Sie den Sauger nicht bei Nässe oder Regen auf.
2. Ladegerät nicht Regen oder Schnee aussetzen.
3. Lesen Sie vor dem Gebrauch des Ladegeräts alle Anweisungen und Vorsichtshinweise auf dem Gerät.
4. Das Ladegerät und der Akku sind speziell für den Gebrauch miteinander vorgesehen.

▲ **GEFAHR: VERSUCHEN SIE NICHT, den Akku mit anderen Ladegeräten als dem in dieser Anleitung angegebenen aufzuladen.**

5. Dieses Ladegerät ist nicht für andere Zwecke als zum Laden aufladbarer Akkus bestimmt.

▲ **GEFAHR: Jeder andere Gebrauch kann zu Feuergefahr oder Stromschlägen führen.**

6. Um eine Beschädigung des Stromsteckers und des Kabels zu vermeiden, ziehen Sie am Stecker und nicht am Kabel, wenn Sie das Gerät vom Strom trennen.
7. Stellen Sie sicher, dass das Kabel so platziert ist, dass man nicht darauf tritt, darüber stolpert oder es in jeglicher Weise beschädigt.
8. Das Ladegerät wird durch Schlitze oben und unten im Gehäuse belüftet.

▲ **ACHTUNG: Stellen Sie KEINE Gegenstände oben auf das Ladegerät oder auf eine Fläche, wo sie die Belüftungsschlitze blockieren und zu übermäßiger Erhitzung führen könnten. Stellen Sie das Ladegerät entfernt von Wärmequellen auf.**

9. Benutzen Sie das Ladegerät nicht, wenn es einen schweren Schlag erhalten hat, fallen gelassen oder auf jegliche andere Art beschädigt wurde.
10. Zerlegen Sie das Ladegerät nicht. Übergeben Sie es dem autorisierten Kundendienst, wenn Wartung oder Reparaturen erforderlich sind. Ein unkorrekter Zusammenbau kann die Gefahr von Stromschlägen oder Brand verursachen.
11. Um die Gefahr eines Stromschlags zu vermeiden, trennen Sie das Ladegerät vom Strom, bevor Sie es reinigen. Die Entnahme des Akkus verringert diese Gefahr nicht.
12. Versuchen Sie niemals, 2 Ladegeräte miteinander zu verbinden.
13. Lagern oder benutzen Sie das Gerät und den Akku NICHT an Orten, an denen die Temperatur 40°C erreichen oder überschreiten kann (wie im Sommer vor Schuppen oder Metallbauten).
14. Das Ladegerät ist zum Betrieb mit Standard-Haushaltsstrom bestimmt. Benutzen Sie keine anderen Stromstärken!

● **SICHERHEITSHINWEISE ZUM AKKU**

1. Laden Sie den Akku des Saugers nicht im Regen oder an feuchten Plätzen auf.
2. Benutzen Sie zum Aufladen des Akkus nur das mitgelieferte Ladegerät.

⚠ ACHTUNG: Der Gebrauch eines anderen Ladegeräts kann Brand- oder Explosionsgefahr auslösen.

- Verbrennen Sie NIEMALS Akkus, da die Zellen explodieren könnten. Öffnen oder verändern Sie keine Akkus. Frei werdende Batterieflüssigkeit ist ätzend und verursacht Schäden an Augen, Haut oder Kleidung. Batteriesäure ist giftig und darf nicht geschluckt oder die Dämpfe eingeatmet werden.

⚠ ACHTUNG: Versuchen Sie NICHT, den Akku zu verändern oder zu öffnen.

- Es kann bis zu 5 Lade- und Entladezyklen erfordern, bevor der Akku seine maximale Betriebsdauer erreicht.
- Ein Akku kann länger halten, wenn er aufgeladen wird, so bald er an Leistung verliert und nicht vollständig entladen wird. Versuchen Sie nicht, mehr aus Ihrem Akku herauszuholen.
- Der Akku muss vor dem ersten Gebrauch des Saugers und vor jedem weiteren Gebrauch geladen werden.

⚠ VORSICHT: Der Akku im Sauger wurde ab Werk geladen, er muss jedoch vor dem ersten Gebrauch des Saugers voll aufgeladen werden, ansonsten könnte sich seine Ladekapazität verringern.

- Mit zunehmendem Alter des Akkus dauert das Aufladen länger. Der Akku sollte dann bald ersetzt werden.
- Benutzen Sie zum Aufladen des Akkus normalen Haushaltsstrom. Schließen Sie das Ladegerät direkt an einer Steckdose an. Gehen Sie vorsichtig mit dem Kabel um. Tragen Sie das Ladegerät niemals am Kabel. Ziehen Sie stets am Stecker und nicht am Kabel, wenn Sie dieses von der Steckdose und vom Ladegerät trennen.

⚠ VORSICHT: Schließen Sie das Ladegerät immer zuerst am Akku und danach an der Steckdose an. Gehen Sie beim Trennen umgekehrt vor: Ziehen Sie das Ladegerät zuerst aus der Steckdose, und trennen Sie es danach vom Akku.

- Achten Sie darauf, den Akku in dieser Reihenfolge vom Ladegerät zu trennen: Ziehen Sie zuerst den Stecker des Ladegeräts aus der Steckdose, trennen Sie danach das Ladegerät vom Akku.

⚠ ACHTUNG: Wenn das Ladegerät zuerst vom Akku getrennt wird, kann der freiliegende Anschluss versehentlich durch Fremdmaterialien kurzgeschlossen werden, was Brandgefahr verursachen kann.

- Beim Lagern des Saugers für Zeiträume von bis zu 6 Monaten ist es wichtig, dass der Akku an einem trockenen Platz aufbewahrt wird, an dem die Temperatur zwischen -20°C und $+40^{\circ}\text{C}$ bleibt. Stellen Sie im Hinblick auf eine höhere Akkuleistung sicher, dass die Lagertemperatur sich niemals außerhalb dieser Grenzen bewegt. Je niedriger die Lagertemperatur in dem vorgegebenen Bereich liegt, desto besser. Der Akku entlädt sich bei niedrigen Temperaturen langsamer.
- Zum Lagern des Akkus außerhalb der Saison ist es wichtig, dass er voll geladen ist. Dies ist die beste Art, den Akku zu lagern.

⚠ VORSICHT: Akkus entladen mit der Zeit langsam ihren Strom.

12. Wenn möglich, laden Sie den Akku alle zwei oder drei Monate auf. Wenn Sie den Sauger wieder benutzen möchten, laden Sie den Akku voll auf.

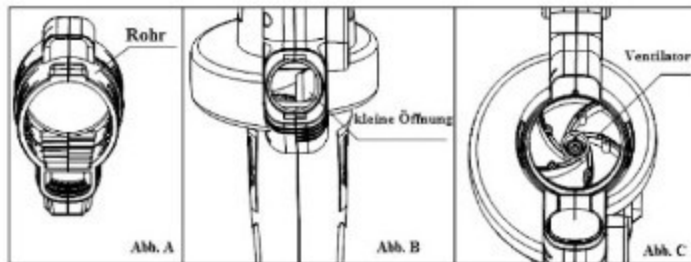
▲ VORSICHT: Durch sorgfältigen Umgang mit dem Akku und die Befolgung simpler Regeln können Sie die Akkulebensdauer erhöhen.

13. Laden Sie den Akku stets in geschlossenen oder überdeckten Räumen auf (z.B. Garagen), wo er trocken bleibt und wettergeschützt ist.
14. Laden Sie den Akku nur auf, wenn die Temperatur mindestens 0°C – über dem Gefrierpunkt – aber nicht über 40°C beträgt. Das Laden bei geringeren oder höheren Temperaturen kann den Akku beschädigen.
15. Halten Sie den Akku stets von Wasser, Wärmequellen (Öfen, Heizkörper, offene Flammen, etc.) und gefährlichen Chemikalien fern.
16. Benutzen Sie stets das zugelassene Ladegerät zum Aufladen des Akkus, benutzen Sie niemals andere Ladegeräte.
17. Benutzen Sie das Ladegerät niemals für andere Geräte. Benutzen Sie das Ladegerät nicht, wenn es beschädigt ist. Wenn ein Kabel oder die Ladeeinheit beschädigt sind, ersetzen Sie das Ladegerät, oder lassen Sie es reparieren.
18. Sie können den Akku unbesorgt länger als 18 Stunden am Ladegerät lassen, er kann nicht überladen werden und wird nach über 18 Stunden nicht beschädigt. Es beeinflusst den Akku nicht, wenn er bis zu sechs Monate am Ladegerät bleibt.

Fehlerdiagnose

Falls diese Beispiele nicht Ihr Problem lösen, wenden Sie sich bitte an einen autorisierten Fachhändler.

Problem	Möglicher Grund	Lösung
Das Gerät kann keine Blätter aufsaugen während des Betriebs.	1. Die Batterie ist nicht genügend aufgeladen. 2. Äste oder Zweige hängen im Rohr fest.	1. Entfernen Sie das Akku und laden Sie es. 2. Entfernen Sie das Akku und nehmen Sie das Rohr von der Maschine ab. Entfernen Sie dann die Verstopfung mit einem geeigneten Werkzeug. (Abbildung A)
Das Gerät kann Blätter aufsaugen doch sie erreichen nicht den Staubbeutel.	Eine Verstopfung der Beutelöffnung	Entfernen Sie das Akku und nehmen Sie den Staubbeutel ab. Entfernen Sie dann die Verstopfung mit einem geeigneten Werkzeug. (Abbildung B)
Der Ventilator macht während des Betriebs komische Geräusche.	Ein Fremdkörper hat sich im Ventilator verheddert.	Entfernen Sie das Akku und nehmen Sie das Rohr von der Maschine. Entfernen Sie dann den Fremdkörper mit einem geeigneten Werkzeug. (Abbildung C)

**ENTSORGUNG:**

Das Verpackungsmaterial ist wiederverwertbar. Entsorgen Sie die Verpackung umweltgerecht und führen Sie sie der Wertstoffsammlung zu.



Entsorgen Sie den Artikel und die Batterien umweltgerecht, wenn Sie sich von ihm trennen möchten. Das Gerät und die Batterien gehören nicht in den Hausmüll. Entsorgen Sie sie bei einem Recyclinghof für elektrische und elektronische Altgeräte. Nähere Informationen erhalten Sie bei Ihrer örtlichen Gemeindeverwaltung. Entfernen Sie zuvor die Batterien.

Eurotops Versand GmbH
Elisabeth-Selbert-Straße 3
40764 Langenfeld, Deutschland

**EURO
TOPS**

Bei technischen Fragen wenden Sie sich bitte
in Deutschland an die 0180 5306363* oder info@eurotops.de
in Österreich an die 01 230604312 oder info@eurotops.at
in der Schweiz an die 044 2836125 oder info@eurotops.ch

Bei ggf. erforderlicher Rücksendung der Ware adressieren Sie diese bitte an die auf Ihrer Rechnung stehende Retourenadresse.

*14 Cents/Min. aus dem deutschen Festnetz, aus dem deutschen Mobilfunknetz max. 42 Cents/Min.

Diese Bedienungsanleitung entspricht dem technischen Stand bei Drucklegung.
Änderungen in Technik und Ausstattung sind vorbehalten.

© 26.11.2012