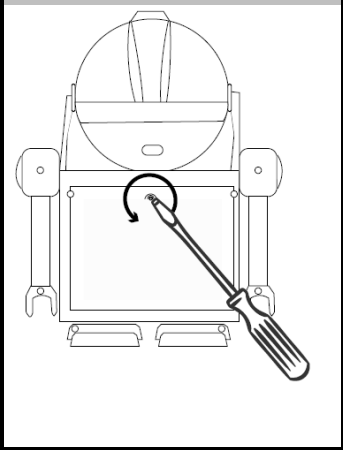


INNSETTING AV BATTERIENE

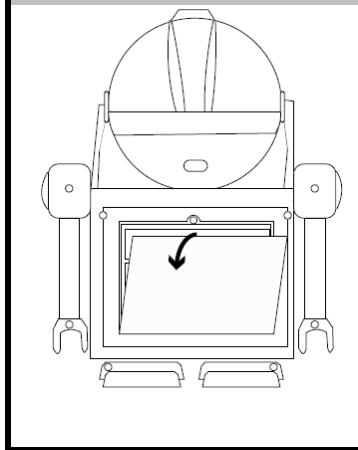
Påkrevde batterier: 3 x 1,5 V AA eller LR06 (ikke inkludert).

MERK: Enheten kan også forsynes via en godkjent DC5V 500 mA AC-adapter (ikke inkludert).

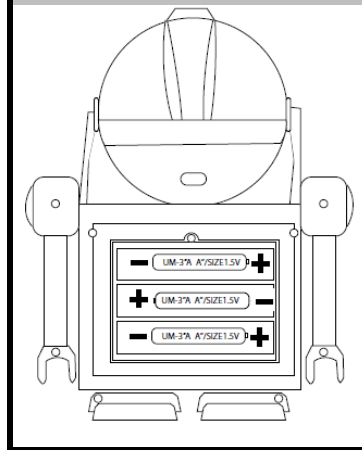
1



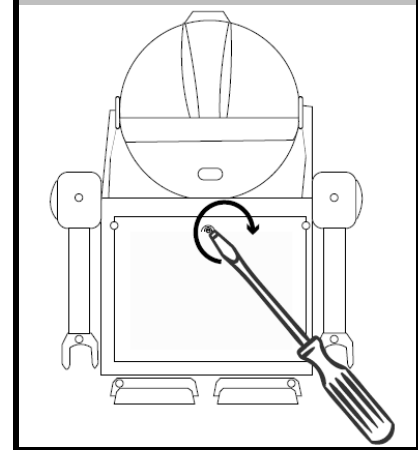
3



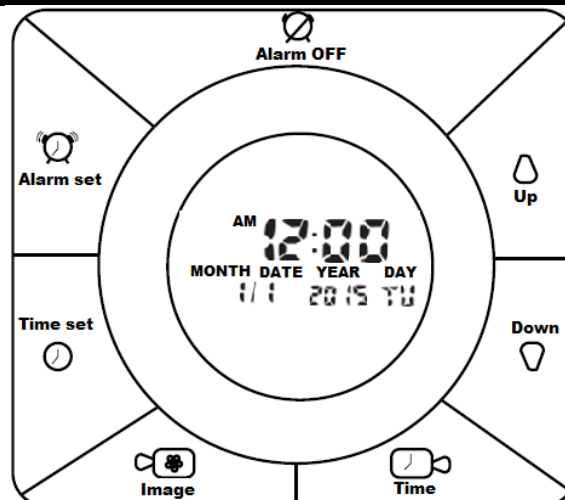
3



5



INNSTILLINGER



INNSTILLING AV DATO

1. Hold inne «TIME SET»-knappen i 2 sekunder til du hører et pip.
2. Måneden begynner å blinke. Trykk på «UP»- eller «DOWN»-knappen for å angi måneden.
3. Trykk på «TIME SET»-knappen igjen for å bekrefte valget av måneden og gå videre til å angi dagen.
4. Gjenta etappe 2 og 3 for å angi dagen og året. Når året er innstilt, går enheten over til innstilling av klokkeslett.

INNSTILLING AV KLOKESLETT

Gjenta etappe 2 og 3 fra punkt A. Innstilling av dato for å stille inn timer og minutter.

MERK:

- Standardvisningen er i 12-timers formatet, dvs. AM (morgen) / PM (ettermiddag).
- For å velge 12- eller 24-timers format, trykk på UP-knappen. AM/PM-angivelsen representerer 12-timers format, mens fravær av denne angivelsen representerer 24-timers format.

INNSTILLING AV ALARM

1. Trykk på «ALARM SET»-knappen for å gå til alarminnstilling-modusen.
2. Hold deretter inne «ALARM SET»-knappen i 2 sekunder til du hører et pip. Timetallet begynner å blinke.
3. Trykk på «UP»- eller «DOWN»-knappen for å angi timefor alarmen.
4. Trykk på «ALARM SET»-knappen for å bekrefte timeinnstillingen for alarmen og gå videre til minuttinnstillingen.
5. Gjenta etappe 3 og 4 for å angi minutt.

AKTIVERING OG DEAKTIVERING AV AV ALARMEN

- Trykk på «ALARM SET»-knappen.
- Trykk på «UP»-knappen for å aktivere alarmen. Alarmikonet ((●)) vises.
- Trykk på «UP»-knappen én gang til for å deaktivere. ((●)) forsvinner.

PROJEKSJONSVISNING AV KLOKESLETT ELLER BILDER

- Trykk på «TIME»-knappen for å slå på projisering av klokkeslett.
- Trykk på «TIME»-knappen én gang til for å slå projiseringen av.
- Trykk på «IMAGE»-knappen for å slå på projisering av bilder.
- Vri på hjulet for å velge mellom de 4 programmerte bildene.
- Trykk på «IMAGE»-knappen én gang til for å slå projiseringen av.

ADVARSLER PÅ BATTERIET

- Ta ut batteriene hvis du ikke har tenkt å bruke klokken i lang tid.
- Bland aldri alkaliske, standard (karbon-sink) og oppladbare (nikkelhydrid) batterier.
- Ikke bland nye og brukte batterier.
- Ikke forsøk å lade opp ikke-oppladbare batterier.
- Fjern oppladbare batterier fra enheten (hvis mulig) før de lades.
- Oppladbare batterier må alltid lades opp under voksent tilsyn.
- Fjern brukte batterier.
- Aldri kortslutt strømforsyningsterminalene.
- Bruk alltid anbefalte eller tilsvarende batterityper.
- Vær alltid oppmerksom på batteripolariteten.



ADVARSEL: Du må ikke kaste apparatet i husholdningsavfallet. Kommunen har et selektivt innsamlingssystem for denne typen produkter. Ta kontakt med kommunen din for å finne ut hvor og hvordan innsamlingen fungerer. Disse begrensningene følges på grunn av de farlige stoffene elektriske og elektroniske apparater inneholder, som kan ha skadelig påvirkning på miljøet og menneskelig helse, og må derfor resirkuleres.

Dette symbolet indikerer at elektriske og elektroniske apparater samles inn selektivt. Symbolet viser en søppelboks krysset ut med et X-symbol.

Importert av PRODIS SAS, 1 rue de Rome, 93110 Rosny-sous-Bois, Frankrike/Laget i Kina
Markedsført av EUROTUPS VERSAND GMBH D-40764 LANGENFELD, Tyskland

