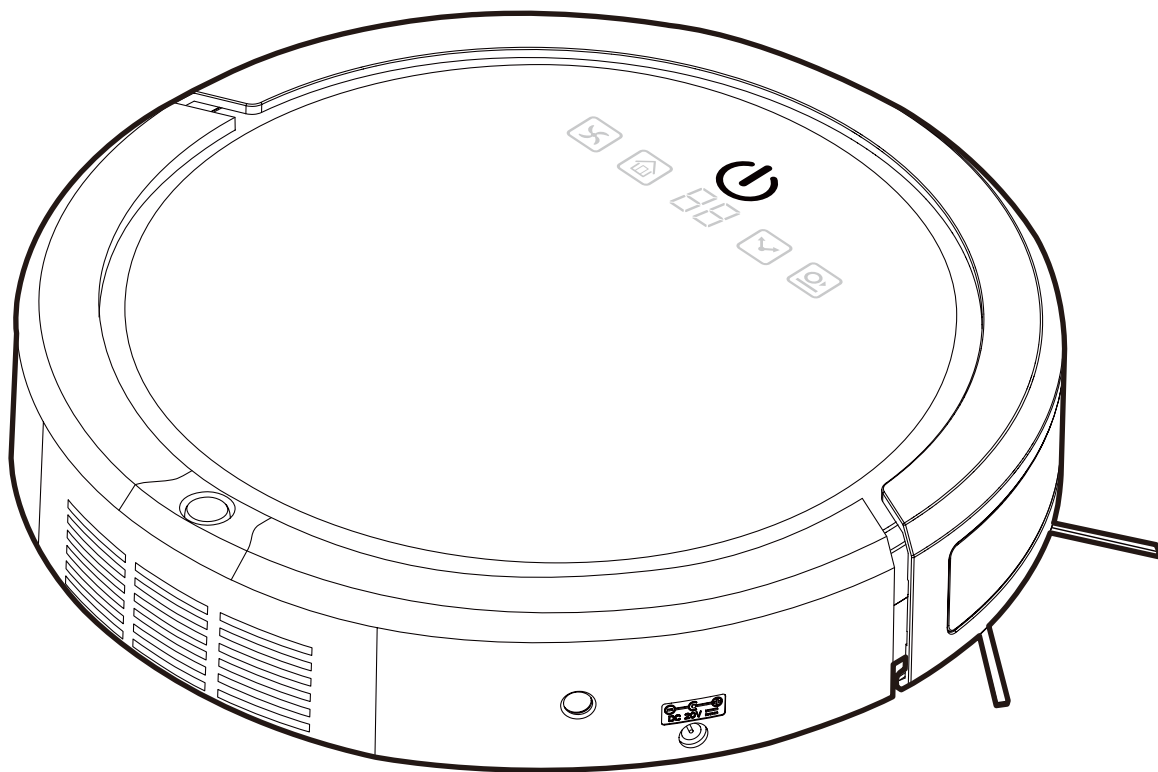


Robot Aspirateur avec station d'accueil autochargeante

ME485

MODE D'EMPLOI



S'assurer de lire ce manuel avant d'utiliser le Robot Aspirateur et le garder pour référence ultérieure.

MONEUAL[®]

CONTENU

Caractéristiques	3
Instructions de sécurité	3
Composants et assemblage	5
Fonctions	6
Caractéristiques et modes de nettoyage	7
Installation de la batterie et le chargement	8
Limiteur de zone de nettoyage (optionnel, non inclus)	10
Panneau de contrôle	13
Programmation	15
Nettoyage et maintenance	16
Installation de serpillière mouillée (optionnel, non inclus)	18
Dépannage	19

Caractéristiques

Nous vous offrons un Robot Aspirateur facile d'emploi sur sol dur, tapis et moquette. Il peut également être employé pour nettoyer le sol Avec la serpillière humide en option. Il a une grande puissance d'aspiration et une double brosse latérale.

Maintenant, vous pouvez profiter pleinement de votre temps libre pendant que le Robot aspirateur Moneual va nettoyer pour vous.

Un design mince. Ses dimensions sont de 7,9 cm. de hauteur et le diamètre de 33 cm, qui lui permettent de nettoyer dans les endroits difficiles d'accès, comme sous les meubles, contrairement à un aspirateur traditionnel.

Facile d'emploi grâce aux commandes tactiles, télécommande et minuteur réglable.

Son mode de nettoyage automatique suit un algorithme avancé qui assure une efficacité maximale de nettoyage sans que vous ayez à faire quoi que ce soit. Il dispose de 5 modes de nettoyage avancés: nettoyage intensif des coins, polygonal, S-Forme et automatique.

En fonction du temps de nettoyage prévu, ces modes de nettoyage se combinent pour assurer une propreté maximale.

Deux brosses latérales extra-larges assurent le nettoyage même dans les coins et les bords. L'aspiration centrale est très efficace contre la poussière et les saletés.

Le Système de navigation intelligent est doté des capteurs aux ultrasons qui reconnaissent les obstacles dans un rayon de 200 degrés situés à l'avant du robot. Ce système évite la collision avec les obstacles. Il dispose également de capteurs de niveau, qui empêchent le robot de tomber dans les escaliers.*

Efficace sur sol dur et tapis à poils courts et moyens. Sans sac, le bac à poussière est facile à vider. Ce robot antibactérien à un filtre HEPA facile à nettoyer qui permet d'améliorer la qualité de l'air de votre maison pendant le nettoyage.

INSTRUCTIONS DE SÉCURITÉ

Importante

- S'assurer de lire ce manuel avant d'utiliser le Robot Aspirateur et le garder pour référence ultérieure.
- Cet appareil est uniquement destiné à l'utilisation à l'intérieur.
- Cet appareil doit être connecté uniquement à 220-240V / 50Hz mise à la terre.
- Si vous avez des questions concernant la compatibilité de sa puissance, consulter un électricien qualifié.
- Cet Aspirateur Robot a été testé et est sûr à utiliser. Cependant, nous vous recommandons de l'utiliser avec précaution, comme tout autre appareil électronique.
- Débrancher la fiche avant de manipuler ou de nettoyer.
- Ne pas nettoyer l'appareil par pulvérisation ou immersion dans l'eau.

*En cas de faible éclairage ou quand les capteurs sont sales, des erreurs peuvent apparaître. Il faut nettoyer les capteurs régulièrement et mettre des obstacles pour éviter les chutes.

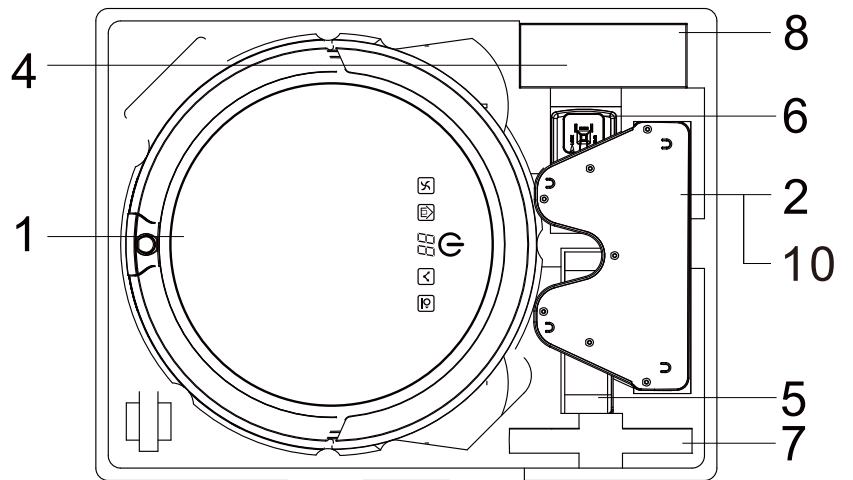
- Ne pas utiliser cet appareil si le cordon d'alimentation est endommagé.
- Assurez-vous que le cordon n'est pas écrasé ou exposé à des objets ou bords tranchants.
- Ne pas utiliser le produit si l'une de ses pièces ou accessoires est endommagé ou défectueux.
- Un bloc d'alimentation endommagé doit être remplacé par un autre d'origine du fabricant.
- Évitez de toucher les pièces mobiles de l'appareil.
- Ne jamais insérer les doigts ou d'autres objets pendant que le robot est en cours d'exécution.
- Cet appareil n'est pas prévu pour être utilisé par les enfants ou des personnes dont les capacités physiques, sensorielles ou mentales sont réduites, des personnes sans expérience, sauf si elles ont pu bénéficier des instructions d'une personne responsable de leur sécurité.
- Ne pas laisser les enfants ou les animaux sans surveillance avec le produit.
- Utiliser uniquement des batteries et des chargeurs du fabricant d'origine, tout composant non autorisé peut endommager l'appareil.
- Toute utilisation autre que le nettoyage régulier doit être effectuée par un représentant de service autorisé.
- Le non respect par le consommateur des règles d'utilisation du produit pourrait entraîner l'annulation de la garantie.
- Ne pas utiliser le produit à d'autres fins qu'à celles pour lesquelles il est prévu.
- Ne pas utiliser le produit dans les endroits très humides (>80%RH).
- Ne pas immerger le robot dans l'eau ou d'autres liquides. Si le robot est immergé dans l'eau ou d'autres liquides par erreur, ne pas toucher avec les mains et ne plus l'utiliser. Ne pas utiliser si vous avez renversé des liquides sur le sol.
- Ne pas utiliser pour nettoyer le toner de l'imprimante renversé sur le sol. Cela pourrait provoquer un incendie.
- Avant d'utiliser le robot nettoyeur, retirer tous les objets fragiles du sol, comme des lunettes, des bouteilles, chandelles ou lampes. Retirer aussi des aiguilles, des clous, du verre brisé et d'autres objets qui peuvent endommager le robot.
- Ne placer aucun objet sur le dessus du robot.
- Ne laisser aucun objet fragile au bord des tables, armoires, etc. où le robot peut entrer en collision et provoquer sa chute.

CONSEILS DE SÉCURITÉ ET PERFORMANCE

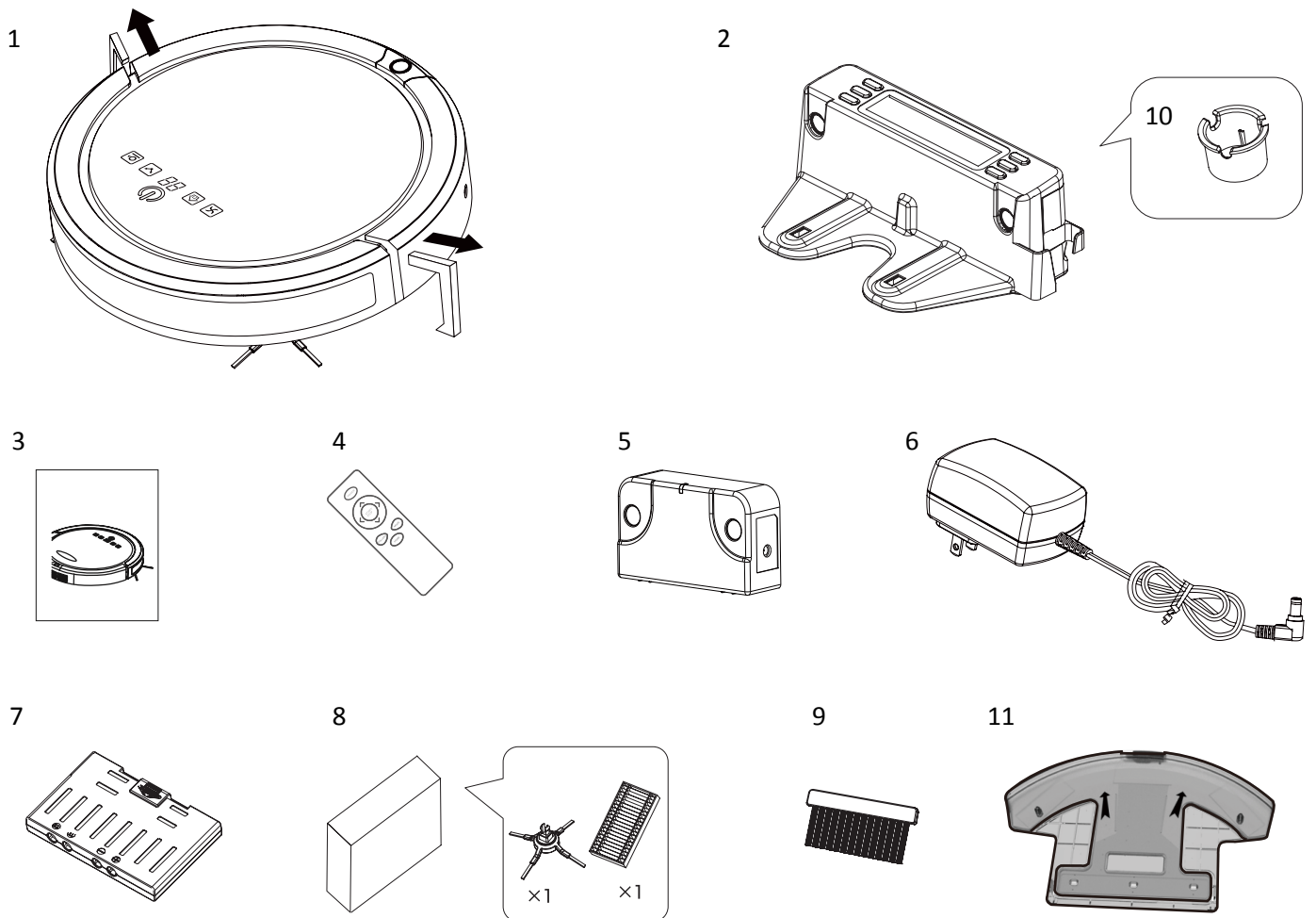
- S'assurer que le produit est assemblé correctement avant de l'utiliser.
- Le charger pendant 24 heures avant la première utilisation. Si le robot n'est pas utilisé pendant une longue période de temps, il faut charger la batterie complètement et la retirer.
- Nettoyer régulièrement le robot et les brosses. Vider et nettoyer le bac à poussière.
- Si le robot s'emmêle, retirer les brosses, nettoyer la saleté et les remonter à nouveau.

Les pièces

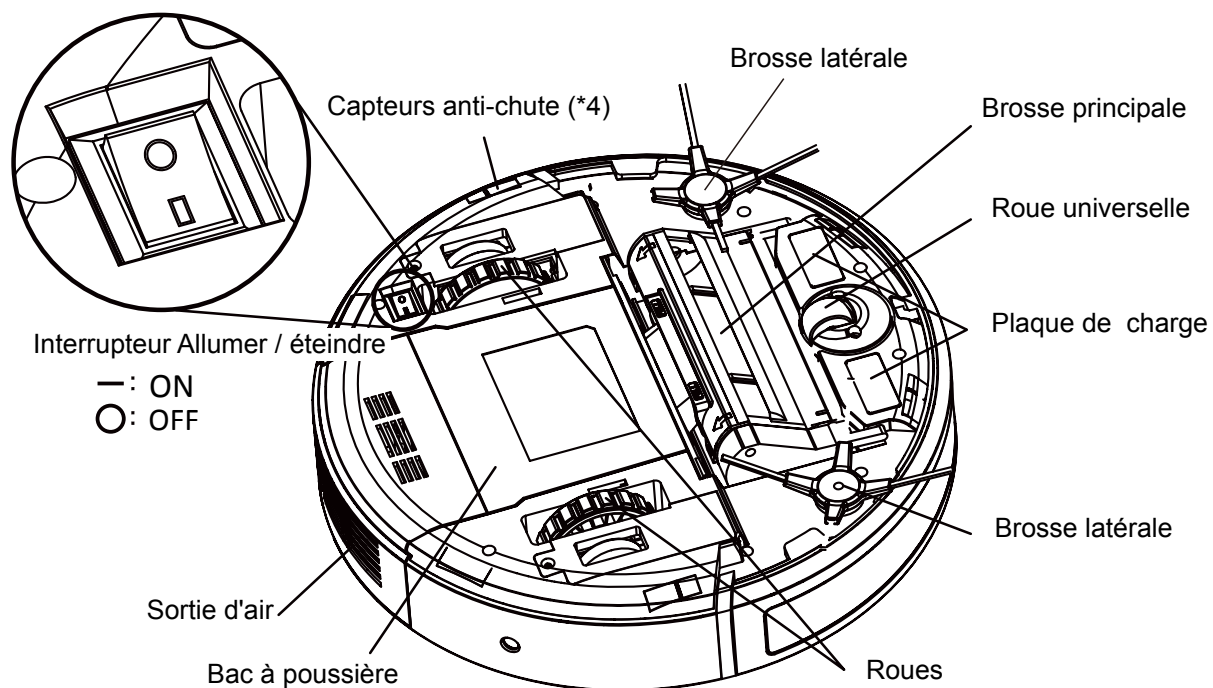
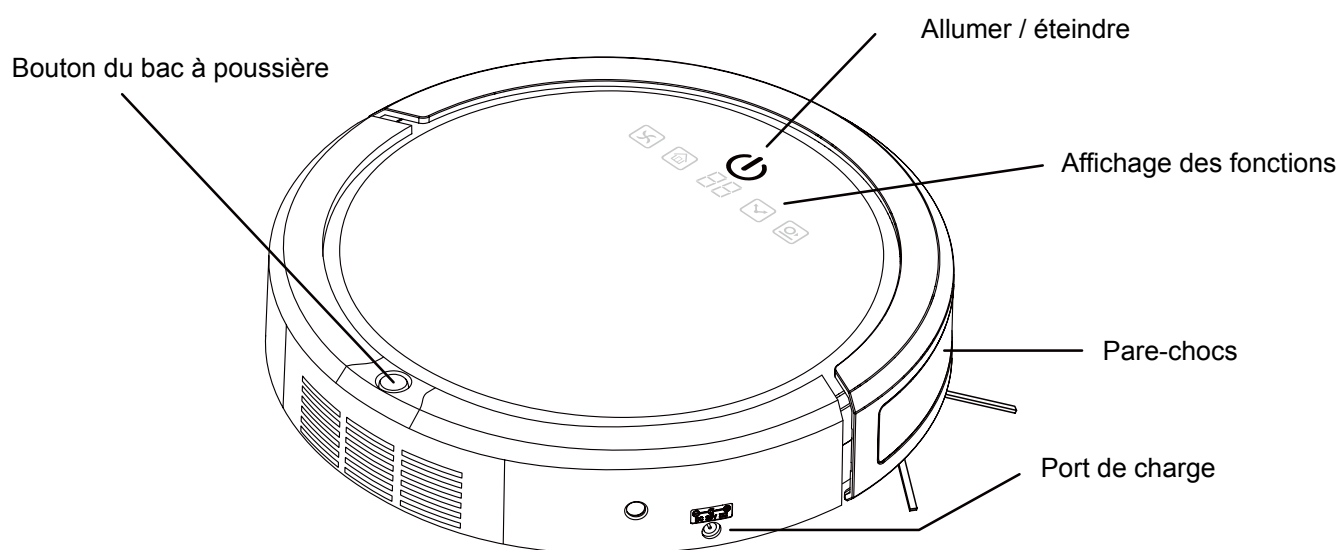
1. Le robot aspirateur
2. Station de charge
3. Mode d'emploi
4. Télécommande
5. Délimiteur de zone de nettoyage
6. Adaptateur d'alimentation
7. Batterie
8. Boîte d'accessoires
9. Brosses de nettoyage
10. Outil pour retirer les cheveux (à l'intérieur de la station de charge)



ENSAMBLAJE



FONCTIONS



CARACTÉRISTIQUES ET MODES DE NETTOYAGE

CARACTÉRISTIQUES DU ROBOT

1. Programmeur / Station de charge – Nettoyage automatique et programmeur de chargement automatique
2. Détection d'obstacles par Ultrasons
3. Détection de collision par Ultrasons
Capteurs anti-chute
4. Délimiteur de zone de nettoyage par Ultrasons– Peut être utilisé si nécessaire pour délimiter l'accès de l'aspirateur robot dans certaines zones.
5. Télécommande

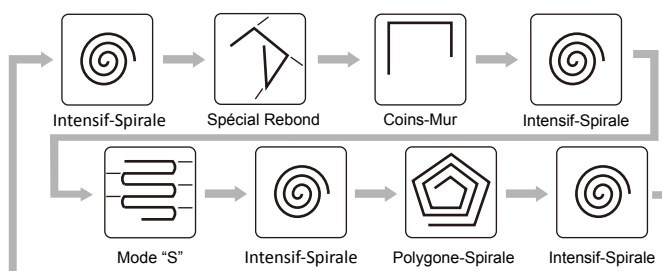
Caractéristiques de nettoyage

1. Brosses latérales et aspiration puissante - aspiration puissante et couverture complète du nettoyage.
2. La brosse principale - un nettoyage plus efficace. Aspire une plus grande quantité de saleté.
3. Filtre HEPA - filtre à haute efficacité qui emprisonne même les particules microscopiques, empêchant la saleté et les acariens de retourner dans l'air de la maison, en évitant les allergies et l'asthme. Serpillière (optionnelle - non inclus) – peut être utilisée humide ou sèche pour nettoyer le sol.
4. Réservoir d'eau (optionnel - non inclus) -Utiliser le réservoir avec une serpillière pour nettoyer le sol avec de l'eau.

MODES DE NETTOYAGE

1. Mode automatique

Si le robot est activé sans instructions de nettoyage spécifiques, il exécute la fonction automatique en répétant les cinq modes différents. La combinaison de ces modes de nettoyage assure une couverture complète de la zone de nettoyage.



2. Mode manuel

L'utilisateur peut indiquer manuellement au robot toute configuration spécifique à effectuer pendant le nettoyage, selon les différentes zones à nettoyer.

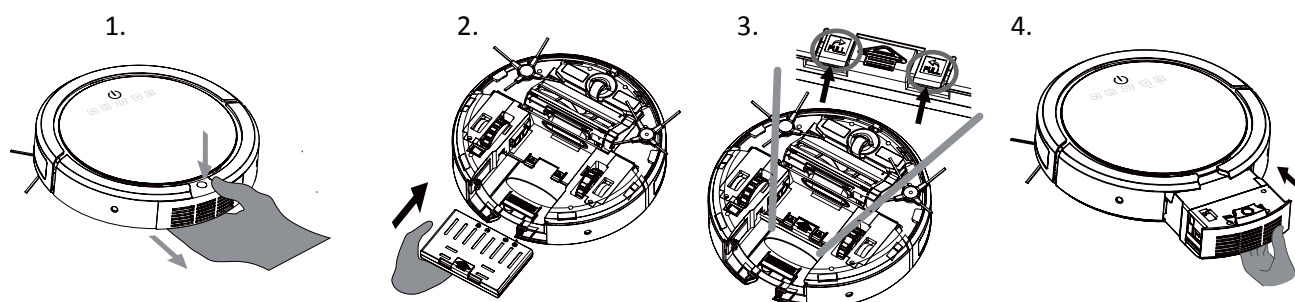
NOTES

1. Le robot est destiné à une utilisation sur le sol dur et moquette ou tapis à poils courts et moyens.
2. Ce robot n'est pas indiqué pour un usage sur des surfaces inégales. Ne pas utiliser sur des tapis ou moquettes aux poils longs.
3. Le robot prend la poussière et les petites particules. Il ne nettoiera pas le papier, les sacs en plastique et autres objets volumineux. Il peut s'emmêler avec les câbles, il faut retirer tous les câbles du sol et d'autres éléments avant d'utiliser le robot.
4. Ne pas laisser de bouteilles, des lampes et autres objets fragiles sur le sol.

Installation de la batterie

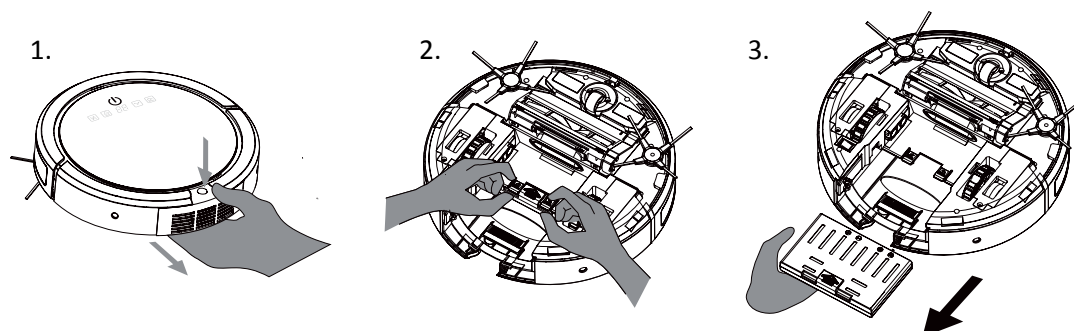
La batterie peut être remplacée par l'utilisateur. Si la batterie a un problème, il faut contacter le centre de réparation.

1. Lorsque le chargement est terminé, débrancher la prise. Une alarme se déclenchera.
2. Appuyer sur le bouton Bac à poussière et le retirer. Tourner le robot et glisser la batterie dans la fente.
3. Pousser la batterie jusqu'à entendre un "clic"
4. Renverser le robot et insérer le bac à poussière



DESINSTALLATION DE LA BATTERIE

1. Retirer le bac à poussière et renverser le robot.
2. Appuyer simultanément sur les deux boutons crochet de la batterie
3. Retirer la batterie.



CHARGEMENT

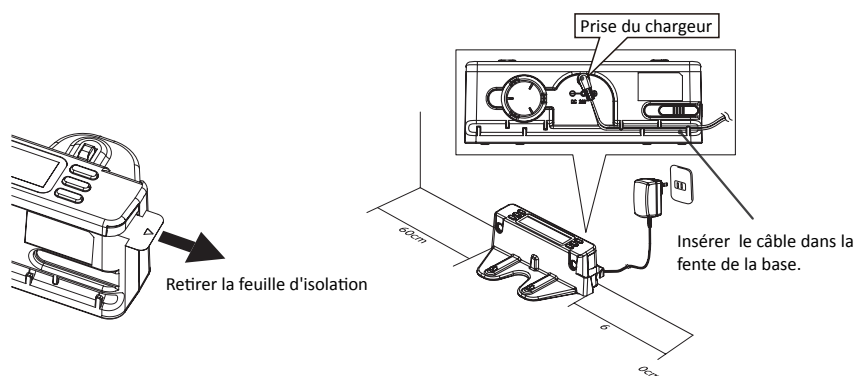
Si le robot s'arrête pendant le travail ou l'indicateur de batterie clignote, il faut charger le robot immédiatement. Lorsque le robot a terminé son cycle de nettoyage ou que le niveau de la batterie est faible, le robot retourne automatiquement sur sa station d'accueil, s'il a assez de puissance pour faire cela.

1. Brancher l'adaptateur d'alimentation dans la prise. Insérer le cordon d'alimentation à la station de charge et mettre le robot en charge.
2. Le cordon d'alimentation peut être inséré directement sur le côté du robot. Si l'indicateur de batterie clignote, il est en charge correctement.

STATION D'ACCUEIL

La station d'accueil doit être située sur un sol plat et appuyée contre un mur avec au moins 60cm d'espace libre autour d'elle. Brancher l'adaptateur dans la prise sur le côté arrière du robot de la station de chargement. Utiliser uniquement un adaptateur d'origine du fabricant.

L'écran LCD du chargeur s'allume lorsqu'il est branché. Toujours garder la station d'accueil branchée.



TEST DE LA STATION D'ACCUEIL

Laisser le robot sur le sol à proximité de la station d'accueil.

Appuyer sur le bouton "HOME" de la télécommande. Le robot retournera automatiquement au quai. Si le robot ne s'arrête pas, vérifier le processus d'installation pour effectuer les réglages nécessaires à la station d'accueil jusqu'à ce que le robot puisse s'arrêter correctement.

CHARGEMENT DE LA BATTERIE

Lorsque le bouton d'alimentation du robot clignote en rouge, cela indique que le niveau de la batterie est faible. Le robot va arrêter son moteur et retournera automatiquement à la station de charge. C'est possible de brancher l'adaptateur AC directement dans le robot pour charger la batterie. Lorsque la batterie est complètement chargée, le bouton d'alimentation s'allume en bleu. Le temps de charge est approximativement de 3 heures.

PRESERVER LA BATERIE

Ce robot utilise une batterie rechargeable de haute capacité. La vie de la batterie peut durer des centaines de recharges lorsqu'elle est bien entretenue.

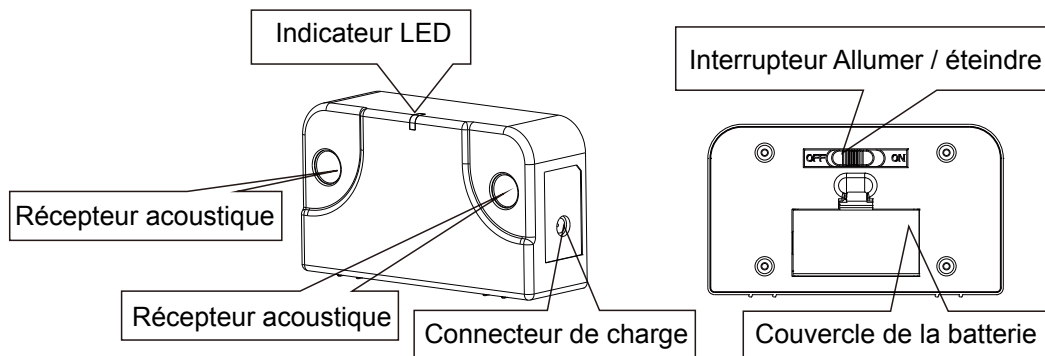
Recharger la batterie après l'utilisation du robot. Garder le robot chargé lorsqu'il n'est pas utilisé. Si le robot n'est pas utilisé pendant une longue période de temps, retirer la batterie du robot et la conserver dans un endroit frais et sec.

NOTES

1. Charger le robot pendant au moins 24 heures avant la première utilisation.
2. Chaque fois que la batterie est complètement épuisée, la charger pendant au moins 3 heures
3. Jamais utiliser le robot à des températures inférieures à 0 ° ou supérieures à 40 degrés. Cela permettra d'augmenter la fonctionnalité et la vie de la batterie. Il est normal que la température du chargeur augmente pendant le processus de charge.

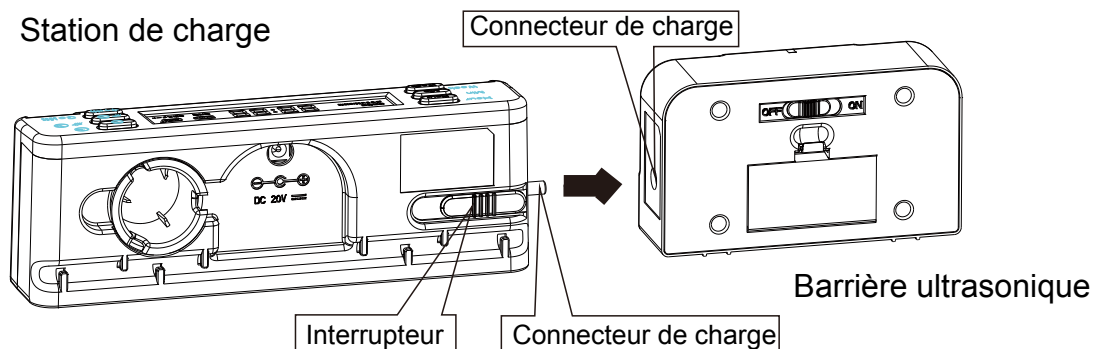
NOTE: Toutes les fonctions sont désactivées pendant le chargement de la batterie. L'écran LCD reste allumé pour montrer le temps et le pourcentage de charge, l'icône de la batterie clignote.

LIMITATEUR DE ZONE DE NETTOYAGE (Optionnel, non inclus)



Le délimiteur de zone crée une barrière invisible par ultrasons que le robot ne traversera pas.

1. Le délimiteur de zone a besoin de 2 piles AA. S'assurer d'installer les piles avec la polarité correcte.
2. Pour activer le délimiteur de zone, faire glisser l'interrupteur dans la position "Allumer".
3. Lorsqu'elle est activée, une LED bleue clignote pendant 70 secondes, puis passe en mode Veille. Lorsque le robot commence à nettoyer, il allumera et affichera une lumière LED bleue.
4. La distance efficace du délimiteur de zone est d'environ 3 mètres.
5. Le voyant s'allume quand la batterie du délimiteur de zone est faible.



Si le délimiteur de zone a des piles rechargeables, il peut être chargé dans la station d'accueil. Voir l'image ci-dessus.

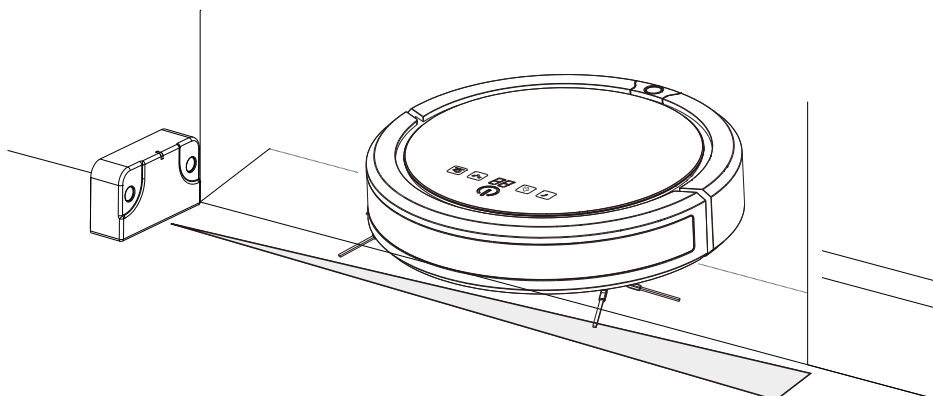
Étape 1: Le délimiteur de zone doit être réglé sur "ON".

Étape 2: Appuyer et retirer le connecteur d'alimentation de la station d'accueil.

Étape 3: Brancher le chargeur dans le connecteur de charge

Étape 4: Lorsque la recharge est terminée, la LED s'allume en continu.

6. Pendant que le robot nettoie, le délimiteur de zone ne doit jamais être orienté vers la station de charge et être situé à au moins 1 mètre de distance d'elle.

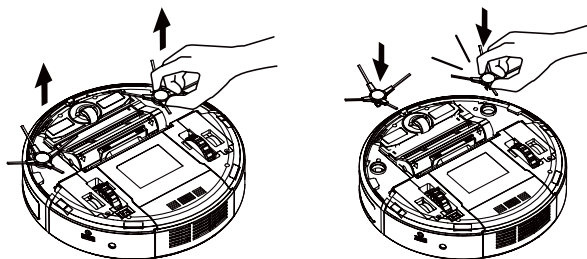


7. Lorsque le robot détecte la barrière invisible, il change de direction. Quand le robot termine le cycle de nettoyage, on peut désactiver le délimiteur de zone en mettant son interrupteur en position «OFF».

BROSSES LATÉRALES

Installation: Insérer chaque brosse latérale dans la douille.
Appuyer fermement jusqu'à ce qu'il soit correctement verrouillé.

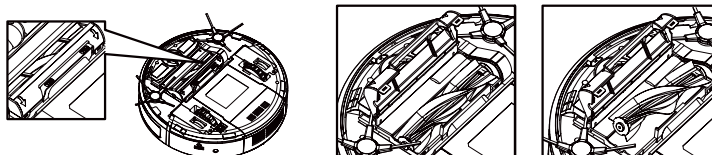
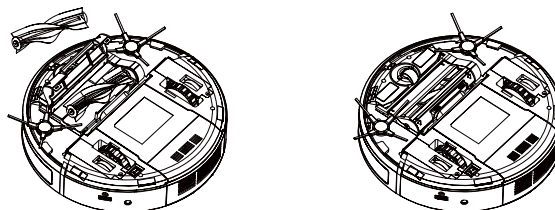
Démontage: Retirer la brosse vers le haut à partir du bas.



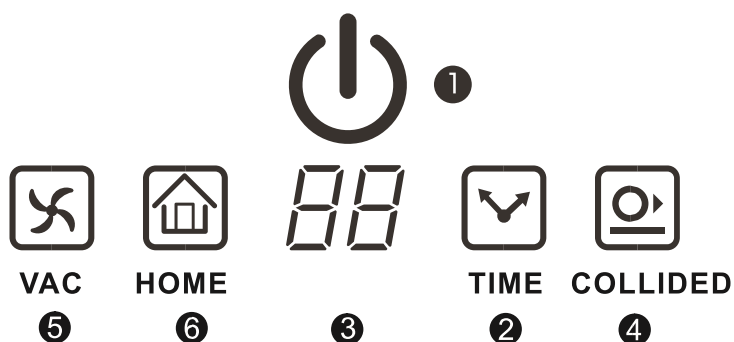
BROSSE PRINCIPALE

Installation: Insérer la brosse principale. Appuyer ensuite sur le bouton "Push" et fermer le couvercle.

Démontage: Appuyer sur le bouton "Pull", puis retirer la brosse.



PANNEAU DE COMMANDE



Bouton d'allumage:

Appuyer sur le bouton d'alimentation pour activer le robot. La touche devient bleue. La couleur de la lumière de ce bouton indique l'état du robot et du système.

Couleur de la LED	Etat du Systeme
Voyant rouge clignotant	Niveau de la batterie faible
Clignotant bleu	La batterie est en charge
Lumière bleue continue	La batterie est complètement chargée

1. Le bouton Allumer / éteindre

Appuyer sur le bouton Allumer / éteindre. La lumière bleue s'allume. Le robot est actif et prêt à commencer le cycle de nettoyage. Appuyer sur le bouton Allumer/ Eteindre pour arrêter le cycle de nettoyage.

2. Minuteur

Plusieurs options pour le temps de nettoyage sont disponibles. Avec la télécommande on peut choisir des paramètres spécifiques de nettoyage. (Par exemple, 10 minutes, 20 minutes, ... 80 minutes, etc.), le réglage sélectionné s'affiche à l'écran. Lorsque le robot est activé, il va utiliser le dernier réglage du temps de nettoyage.

3. Indicateur Programmation /Mode de nettoyage
 1. Spirale Intensive
 2. Spécial Rebond
 3. Coins - suivi des murs
 4. Zig-Zag
 5. Spirale polygonale
 - A. Automatique (combine les 5 ci-dessus)

L'utilisateur doit utiliser la télécommande pour sélectionner un modèle de nettoyage spécifique. Le numéro 0 ou la lettre "A" est affiché sur l'écran.

Lorsque le robot commence à la station de charge, la lettre "H" est affiché sur l'écran.

L'utilisateur peut interrompre le cycle de nettoyage en appuyant sur le bouton "Home" sur la télécommande.

Lorsque vous entrez la commande le robot va arrêter le nettoyage et revenir à la station de charge.

4. Anti-collision

Lorsque cette fonction est active, le robot se déplace à un rythme plus lent pour éviter la collision avec des objets pendant le nettoyage. Ceci est idéal pour les espaces avec beaucoup de meubles ou d'objets.

5. Moteur d'aspiration

Le robot ne procédera pas au nettoyage si la fonction du moteur à aspiration n'est pas active.

6. Home

Lorsque cette fonction est active, le robot va rechercher automatiquement la station de charge.

TÉLÉCOMMANDE

Toutes les fonctionnalités présentes sur le panneau frontal du robot sont disponibles sur la télécommande. Il a aussi quelques fonctionnalités supplémentaires indiquées ci-dessous :

Bouton d'allumer : Appuyez sur ce bouton pour activer ou désactiver le robot.

Allumer / éteindre: Appuyez sur ce bouton pour activer ou arrêter le cycle de nettoyage.

Boutons directionnels : Boutons Gauche / Droite / Avant / Arrière pour contrôler manuellement le robot.

Bouton Time: Configure la programmation du robot.

Bouton Home: Ce bouton arrête le cycle de nettoyage du robot pour revenir à la station de charge.

Bouton Mode: régler manuellement le mode de nettoyage. Chaque fois que vous appuyez sur le bouton il commande au robot de changer le modèle de nettoyage. Vous pouvez voir le mode sélectionné dans le nettoyage du panneau:

- | | | |
|----------------------|-----------------------|---------------------------|
| 1. Spirale Intensive | 2. Spécial | 3. Coins - suivi des murs |
| 4. Zig-Zag | 5. Spirale Polygonale | 6. Automatique |

Bouton anti-collision "Collided" Appuyez sur ce bouton pour activer ou désactiver cette fonctionnalité.

1. Avant le nettoyage est recommandé d'enlever les petits objets tels que des vêtements, des câbles, des franges, etc.

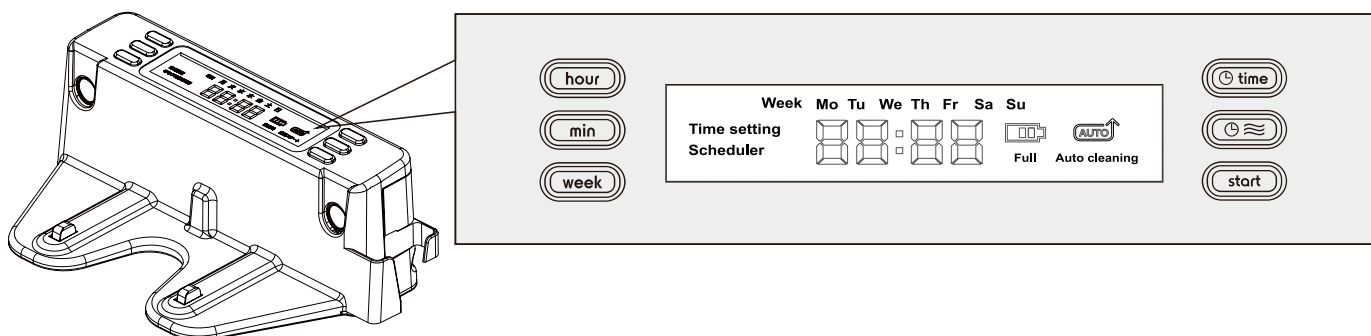
2. Vérifier si le bac à poussière est plein et vider avant de démarrer le cycle de nettoyage.

3. Appuyer sur le bouton d'allumer pour activer le robot.

4. Utiliser la télécommande pour régler le temps de nettoyage désiré ou le cycle de nettoyage. Le robot peut nettoyer entre 6 et 8 mètres carrés en 10 minutes. Cependant, le rayon peut varier en fonction du type de sol et de la complexité de l'espace.

5. L'utilisateur peut interrompre le cycle de nettoyage à tout moment en appuyant sur le bouton On / Off sur le robot ou de la télécommande. En appuyant à nouveau sur le bouton, le robot va reprendre le cycle de nettoyage précédent.

PROGRAMMATION DU ROBOT



L'utilisateur peut programmer le robot pour démarrer le cycle de nettoyage dans les prochaines minutes et jours. La programmation se fait à partir de la station de charge, avec l'écran LCD et des boutons de réglage. Afin d'effectuer la programmation, la station de charge doit toujours être connectée au réseau électrique.

REGLAGES HEURE LOCALE

1. Appuyer sur le bouton "Time". L'écran LCD affiche le message "Time Setting".
2. Appuyer sur le bouton "Week" pour choisir le jour de la semaine.
3. Lorsque affiché à l'écran le jour de la semaine désiré, appuyez à nouveau sur le bouton.
4. Suivre les étapes ci-dessus pour terminer les réglages de "Hour" (Heure) et "Min" (minutes)

PROGRAMMATION DU ROBOT

1. Appuyer sur le bouton «Schedule». L'écran LCD affiche le message "Scheduler".
2. Appuyer sur le bouton "Semaine". L'écran LCD affichera "Mo" (lundi) clignotante.
3. Si le lundi est le jour choisi, appuyer à nouveau sur le bouton "Semaine". Il sera fixé lundi.
4. La fonction définie automatiquement sur le jour suivant chaque 8 secondes.
Appuyer sur "Week" quand le jour choisi apparaît à l'écran LCD pour terminer les réglages.
5. Suivre les étapes ci-dessus jusqu'à établir tous les jours de nettoyage.
6. Appuyer sur la touche "Hour" pour compléter le réglage de l'heure.
7. Appuyer sur le bouton "Min" pour compléter le réglage de minute.
8. La fonction d'ajustement de la programmation sera supprimée au bout de 60 secondes sans autre ajustement.
9. Lorsque tous les paramètres de programmation souhaités sont rentrés, la date et l'heure sélectionnée de nettoyage s'affichera sur l'écran LCD.
10. Après 10 secondes, l'écran LCD revient au mode d'affichage de l'horloge. L'heure locale est affichée sur l'écran.
11. La date de nettoyage sélectionnée restera sur l'écran LCD, mais pas le temps sélectionné.
12. Pour vérifier le temps programmé de nettoyage, appuyer et maintenir le bouton "Schedule".
13. Pour modifier ou supprimer la programmation définie, répéter le processus de réglage précédent.

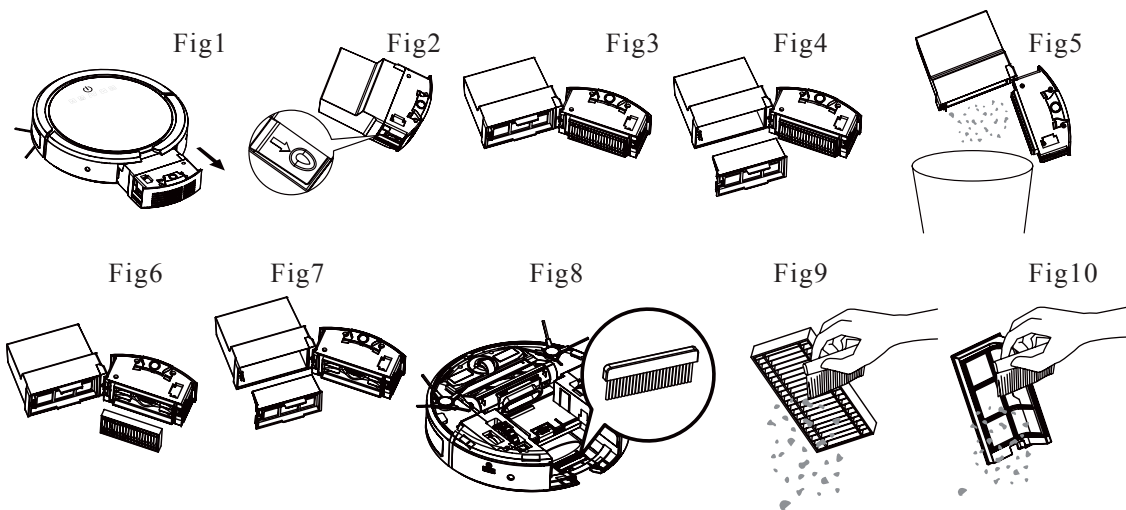
Démarrage automatique

Quand le robot se trouve dans la station de charge:

1. Appuyer sur le bouton "Start". L'écran LCD affiche "AUTO". Le robot va commencer un cycle de nettoyage dès que la batterie est complètement chargée.

NETTOYAGE ET ENTRETIEN REGULIER

1. S'assurer que l'appareil est débranché avant d'effectuer toute opération de nettoyage.
2. Avant la première utilisation et après chaque utilisation, essuyer l'appareil avec un chiffon humide et sécher soigneusement.
3. Nettoyer toutes les brosses et vider le bac à poussière. Aspirer ou essuyer avec un chiffon nettoyant l'intérieur du récipient.
4. Ne pas immerger le robot ou le cordon d'alimentation dans un liquide.
5. Remonter l'appareil en suivant les instructions et le charger avant l'utilisation suivante.
6. Conserver dans un endroit frais et sec.



NETTOYAGE DU BAC À POUSSIÈRE ET DU FILTRE

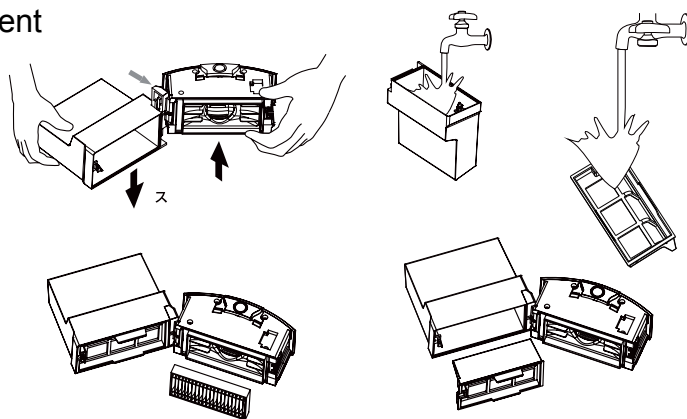
NETTOYAGE BASIQUE

1. Appuyer sur le bouton de déblocage du le bac à poussière pour l'enlever.
2. Appuyer sur le bouton latéral pour ouvrir le bac à poussière.
3. Retirer le filtre.
4. Retirer la saleté accumulée dans le filtre.
5. Retirer le bac à poussière.
6. Utiliser la brosse incluse pour essuyer la saleté et la poussière du filtre.

NETTOYAGE EN PROFONDEUR

1. Séparer soigneusement le bac à poussière du corps du robot.
2. Laver délicatement avec de l'eau le bac à poussière et le filtre.
3. Les essuyer soigneusement avec un chiffon et les laisser reposer jusqu'à ce qu'il soit complètement sec.

Le logement



BROSSE PRINCIPALE

1. Retirer la brosse principale de son support.
2. Retirer l'outil de nettoyage inclus sur le côté arrière de la station de charge.
3. Faire glisser l'outil de nettoyage à travers la brosse roulante.

Fig 1

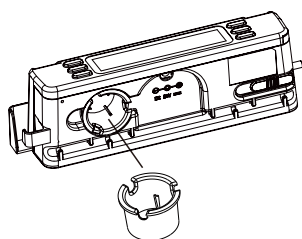
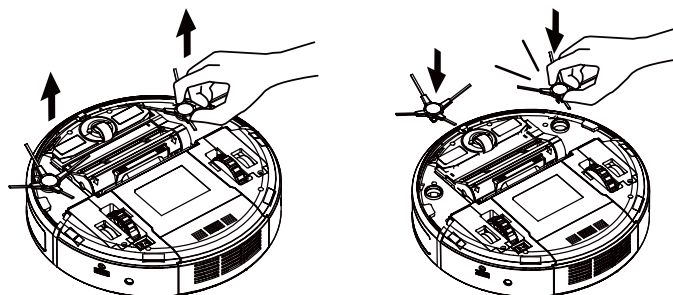


Fig 2



Brosses latérales

1. Retirer la brosse principale de son support.
2. Nettoyer les brosses latérales et les réinstaller.



ROUES ET CAPTEURS

1. Vérifier et retirer toute la poussière et la saleté.
2. Il y a quatre capteurs de sol. Il faut les nettoyer doucement avec l'aide d'un chiffon ou d'un tissu humide. Ne pas utiliser de solvants car ils peuvent endommager les capteurs.
3. Vérifier les brosses latérales si elles ne sont pas abimées ou sales. Si des cheveux ou d'autres choses sont piégés il faut enlever les brosses pour les nettoyer. Changer les brosses latérales quand elles sont abimées. Utiliser uniquement les pièces fournies par le fabricant.

INSTALLATION DE SERPILLIERE (optionnel, non inclus)

Utiliser la serpillière uniquement sur des surfaces dures telles parquet stratifié ou sol carrelé. Retirer la serpillière lorsqu'on nettoie les tapis. Les revêtements de la serpillière sont lavables. Laver à 40 °C et ne pas utiliser centrifugation.

1. Placer la serpillière en appuyant uniformément sur le devant du réservoir d'eau.



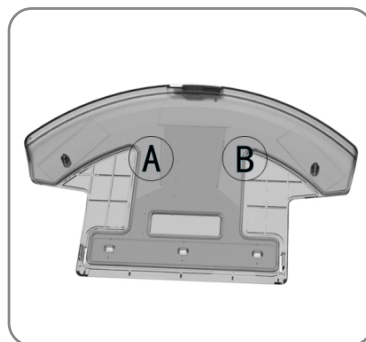
2. Ouvrir le bouchon de caoutchouc et insérer l'eau dans le réservoir.



3. Appuyer sur les coins du bouchon de caoutchouc pour bien fermer.



4. Il est normal de voir apparaître des bulles d'air dans les zones marquées A et B du fond du réservoir.



5. Placer le réservoir en position verticale pour faire remonter les bulles d'air.



6. Aligner le réservoir avec les trous de fixation au fond de la machine puis appuyer sur le réservoir.



DÉPANNAGE

Lire ce manuel d'instructions avant d'envoyer le robot au centre de réparation.

Problème	Cause	Solution
Message d'erreur	Dysfonctionnement du capteur ou système bouché	Vérifier les messages d'erreur dans le tableau suivant et suivre les instructions.
Le robot ne démarre pas	La batterie n'est pas installée ou n'est pas installée correctement.	Vérifier si la batterie est encore en bon état et correctement installée.
Dysfonctionnement de la télécommande	Le film transparent n'est pas retiré. La batterie n'est pas correctement installée ou la puissance de la batterie est trop faible	Détachez le film transparent. Vérifier l'installation de la batterie ou remplacer la batterie.
Le robot ne retourne pas à la station de charge.	La station de charge n'est pas correctement placée, il y a des obstacles entre la station et le robot. Le robot est bloqué ou coincé.	Placer la station de charge dans un endroit approprié et laisser un espace de dégagement suffisant pour le robot d'y revenir. Retirer tous les obstacles devant la station de charge. Vérifier et nettoyer les roues du robot.
Le robot ne charge pas	L'alimentation est mal branchée. Le robot n'est pas correctement en place La batterie est en surchauffe.	Brancher correctement l'alimentation de la station d'accueil dans la prise. S'assurer que le robot est correctement en place. Ne pas charger le robot pendant au moins 60 minutes jusqu'à ce que la batterie soit refroidie.
Le robot continue de se déplacer vers l'arrière ou vers l'avant	Les capteurs de sol sont bloqués ou sales.	Essuyer tous les capteurs avec un chiffon propre et sec.

CODES D'ERREURS

Message d'erreur	Actions suggérées
E1 Front Cliff Sensor	Le robot peut être bloqué dans une zone avec des escaliers ou en pente.
E2 Charging Error	Vérifier l'installation correcte de la station de charge, puis réessayer.
E3 Front Bumper Error	Le pare-choc avant est coincé. Vérifier le pare-choc frontal.
E4 Dustbin mounting Error	Si le message apparaît toujours contacter le service technique.
E5 Left Wheel Overloaded	Vérifier la roue gauche et retirer les objets qui obstruent la roue.
E6 Right Wheel Overloaded	Vérifier la roue droite et retirer les objets qui obstruent la roue.
E7 Side Brush Overloaded	Vérifier la brosse latérale et retirer les objets qui obstruent les brosses.
E8 Rolling Brush Overloaded	Vérifier la brosse principale et retirer les objets qui l'obstruent.
E9 Vacuum Motor Overloaded	Arrêter le robot pendant au moins 60 minutes, puis redémarrer. Si le message est toujours affiché, contacter le service technique.

Spécifications du produit

Nom du Modèle	ME485
Adaptateur d'alimentation	Entrée 100-240 VAC 50-60Hz, 1A Sortie 20V DC, 1A
Batterie rechargeable	Li-ion 14.8 V, 2600mAh
Durée de chargement	2.5h
Autonomie	120 min
Capacité bac à poussière	0.5L
Dimensions (W x D x H)	330x330x79 mm



Élimination des déchets : Ne pas jeter ce produit comme déchets non triés.
La collecte de ces déchets doit se faire séparément et devrait recevoir un traitement spécial.

L'utilisateur dispose de facilités de recyclage où ils peuvent déposer leurs appareils électriques. Contacter les autorités locales pour plus de détails sur le point de collecte le plus proche.

Garantie limitée du produit

Moneual garantit le fonctionnement du produit pendant Un (1) ans (sauf les piles), à l'exception des limitations suivantes. Cette garantie ne s'applique que dans le pays où a été acheté le produit.

Veillez vous munir de ces informations lorsque vous contactez notre service

Nom du produit	<div style="border: 2px solid gray; border-radius: 50%; padding: 10px; width: fit-content; margin: 0 auto;"> Un(1) ans de garantie du produit Six (6) mois de garantie de la pile </div>	Nom du modèle
Date d'achat		Numéro de série
Revendeur		Numéro de facture

MTG GmbH (Eschborn/Allemagne) est responsable de notre service après-vente. Chaque demande du client sera traitée dans les 7 jours ouvrables. Le service de garantie aura lieu dans les 20 jours ouvrés après la demande initiale. Il n'existe aucune réclamation sous garantie pour les appareils provenant d'autres fabricants ou les appareil achetés à des revendeurs non autorisés.

Service sous garantie

- Pour les services sous garantie, appelez d'abord votre distributeur.
Ou envoyez un e-mail à: support@moneual.de

For devices in commercial use, there is no warranty claim.

Défauts		Service	
		Pendant la période de garantie	Après la période de garantie
Le Produit ne fonctionne apparemment pas pendant la période de garantie et sans la dette des clients.	DOA (Dead on arrival) Une erreur est survenue lors de la première mise sous tension de l'appareil, au plus tard 7 jours après la date de livraison.	Le produit sera remplacé par un nouveau ou sera remboursé.	
	Une erreur est survenue dans les 6 mois après la date de livraison.	Le produit sera remplacé par un nouveau ou réparé gratuitement.***	
	Une erreur est survenue dans les 4 semaines après le remplacement de l'appareil.	Réparation gratuite****	
	Il n'y a pas d'appareil de rechange	Réparation gratuite**** ou remboursement.	
	Réparation Multiple	Le produit sera remplacé**** ou remboursé de sa valeur utilitaire*** + 10%	Réparation payée
	trois (3) fois à cause du même problème		
	cinq (5) fois à cause de problèmes différents		
MTG GmbH a perdu le produit		Remboursement de + de 10% de la valeur utilitaire*** ou offre de produit de remplacement.	
Aucune pièce détachée n'est disponible.		Offre d'un produit de remplacement	
La réparation n'est économiquement pas viable.		Réparation payante, élimination gratuite ou offre d'un produit de remplacement.	
Pannes intentionnelles, mauvais usage ou manque d'entretien de la part du client.	Irréparable	Offre d'un produit de remplacement ou libre disposition.	Offre d'un produit de remplacement ou élimination gratuite.
	Réparable	Réparation payante ou élimination gratuite.	Réparation payante ou élimination gratuite.

(Pendant la période de garantie, MTG GmbH dispose de plusieurs voies de recours à sa discrétion.)

* sauf les frais d'envoi.

** Le remplacement ultérieur, la revente ou le remplacement ou a fortiori la réparation ultérieure du produit n'entraîneront pas de renouvellement de garantie ni au début de période d'une nouvelle garantie.

Toutes les pièces du produit ou d'autres appareils qui ont été remplacés deviennent la priorité de MTG GmbH. En cas de réparation ou de remplacement, des produits ou pièces neufs, comme neufs ou réparés peuvent être utilisés.

*** Valeur après usage :

Date d'achat	Indemnité d'utilisation (% du prix d'achat)
Jusqu'à 6 mois	100%
Entre 7 et 12 mois	90%
Entre 13 et 18 mois	70%
Entre 19 et 24 mois	50%

☼ Si vous soumettez une demande de service et qu'aucun problème n'est détecté, MTG GmbH sera en droit de facturer des frais de manutention.

Veillez lire attentivement le mode d'emploi avant de contacter le service après-vente !

Cas ne hors garantie :

- usure normale (par ex. piles, filtre, roues, brosses, serpillères et réservoir d'eau) - Utilisation de produits de nettoyage non conformes - Utilisation de pièces de rechange non fournies ou non recommandées. par nous	- Défauts causés par une mauvaise utilisation ou une absence de maintenance - Connexion à un réseau électrique défectueux - Chocs ou chutes - Utilisation de produits de nettoyage non-conforme - Non-observation des consignes de sécurité du mode d'emploi (dommages causés par l'eau, une chute dans les escaliers, etc.) - Dommages causés par un mauvais emballage	- Autres cas - Force majeure - Le cycle de vie des produits a expiré
--	---	--