

29865

Operating instructions – LED Pyramid

We would like to congratulate you on your purchase of this beautiful LED Pyramid. This item is made with highly-skilled craftsmanship and has been made out of natural wooden materials. Slight differences in colour or small knots or resin marks may appear in the wood; we have no control over this. However, this does not detract from the quality of the product in the slightest. Customer complaints made regarding the issues mentioned will not be recognized.

Please read these operating instructions through thoroughly and carefully. This manual belongs with this product and contains important advice and information about its operation and handling. **This instruction manual must also be included when giving the lighting system to a third party.**

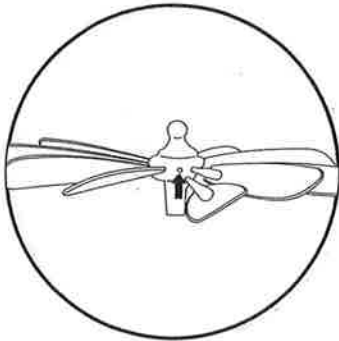
CAUTION: This article is for decoration purposes only and is not a toy. Keep out of reach of children under 36 months.
Risk of swallowing small parts.



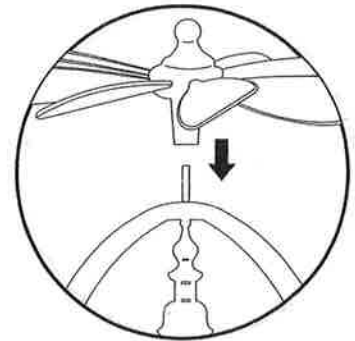
Operating instructions:

The light source (lamp) is not interchangeable. Operation requires a transformer according to specifications (4.5 V, -250 -300 mA).

1. Carefully remove the product from its packaging.



Complete the construction of the vane wheel. Set the blades at an angle of approximately 30° (from below left to above right).



Carefully place the assembled vane wheel on top of the pyramid's axle.

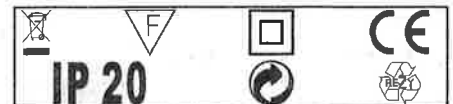
Transformer operation (if a transformer connection is available):

1. Do not connect this product to the energy network whilst it is still in its packaging.
2. The transformer's flexible connection cable cannot be replaced. The product must be disposed of if the cable gets damaged.
3. **Only suitable for use in dry, indoor spaces.**

LED | Energy saving
longlife | saving
50.000 Stunden



Transformator (optional): 4,5 V,
250 -300 mA, Norm: EN61558
Only transformers that comply
with the specifications should
be used.



WEEE-Reg.-Nr. DE 73812287
Schulte Kunstgewerbe
Int. GmbH & Co. KG
Alte Zollstraße 2 • 49733 Haren (EMS)

Gebrauchsanweisung LED - Pyramide

Wir gratulieren Ihnen zum Kauf dieser wunderschönen LED - Pyramide.

Dieser Artikel ist in solider handwerklicher Arbeit hergestellt und besteht aus dem Naturprodukt Holz. Im Holz können evtl. kleine Farbunterschiede, kleine Ast- oder Harzstellen auftreten, die unsererseits nicht beeinflussbar sind. Die Qualität des Produktes wird hierdurch nicht gemindert. Reklamationen aus diesen genannten Gründen werden nicht anerkannt

Bitte lesen Sie diese Gebrauchsanweisung vollständig und sorgfältig durch. Diese Anleitung gehört zu diesem Produkt und enthält wichtige Hinweise zur Inbetriebnahme und Handhabung. **Bei Weitergabe der Beleuchtung an Dritte ist diese Gebrauchsanweisung mitzugeben.**

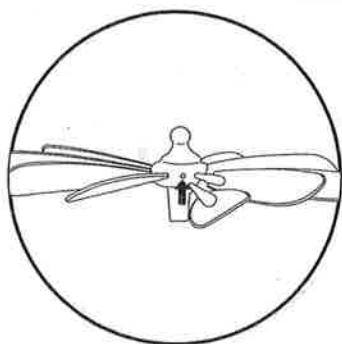
ACHTUNG: Dieser Artikel dient nur zur Dekoration und ist kein Spielzeug. Außer Reichweite von Kindern unter 36 Monaten aufbewahren. Verschluckbare Kleinteile.



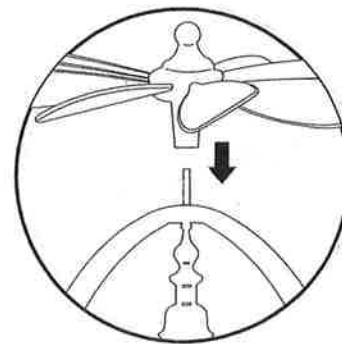
Gebrauchsanweisung:

Die Lichtquelle (Lampe) ist nicht austauschbar. Benötigt werden ein Transformator gemäß Spezifikation (4,5 V - 250 - 300 mA).

1. Entnehmen Sie das Produkt vorsichtig aus der Verpackung.



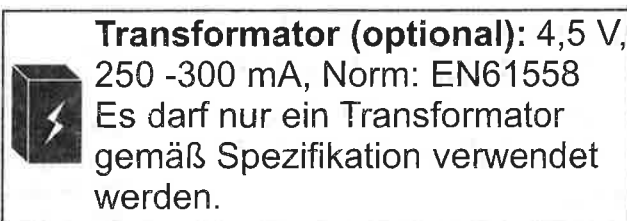
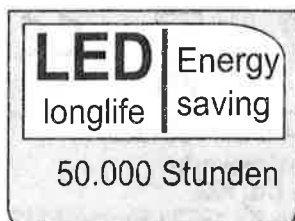
Komplettieren Sie das Flügerrad. Stellen Sie die Flügel im Winkel von etwa 30° ein (von links unten nach rechts oben).



Setzen Sie das fertig montierte Flügellrad vorsichtig auf die Pyramidenachse.

Transformatorbetrieb (falls ein Transformatoranschluss vorhanden ist):

1. Das Produkt nicht ans Netz anschließen, wenn es in der Verpackung liegt.
2. Das flexible Anschlusskabel des Transformators kann nicht ersetzt werden. Wenn das Kabel beschädigt ist, muss das Produkt entsorgt werden.
3. **Nur für den Gebrauch in trockenen Innenräumen zulässig.**



Manuel d'instructions pyramide LED

Félicitations pour votre achat de cette superbe pyramide LED.

Ce produit en bois naturel de très bonne qualité est issu d'une filière artisanale. Le bois peut éventuellement présenter des petites différences de couleur, de petits nœuds ou de petites taches de résine, éléments sur lesquels nous n'avons aucun contrôle. Ces éléments n'ont aucun impact sur la qualité du produit. Les réclamations portant sur les éléments susmentionnés ne seront pas acceptées.

Veuillez lire attentivement l'ensemble de ce manuel d'instructions. Ce manuel va avec ce produit et contient des consignes importantes pour la mise en service et l'utilisation de ce produit. **Dans le cas où la lampe serait transmise à des tiers, merci de transmettre également ce manuel d'instructions.**

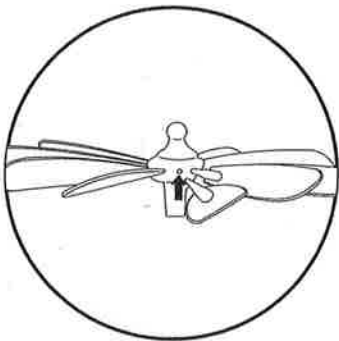
**ATTENTION : cet article est uniquement décoratif, ce n'est pas un jouet.
Ne pas laisser à la portée des enfants de moins de 36 mois.
De petites pièces peuvent être avalées.**



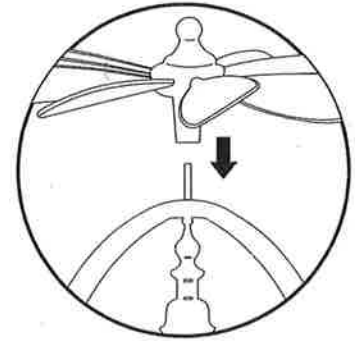
Manuel d'instructions:

La source lumineuse (lampe) n'est pas échangeable. Selon le modèle, il vous faudra un transformateur selon les spécifications (4,5 V - 250-300 mA).

1. Retirez avec précaution le produit de l'emballage.



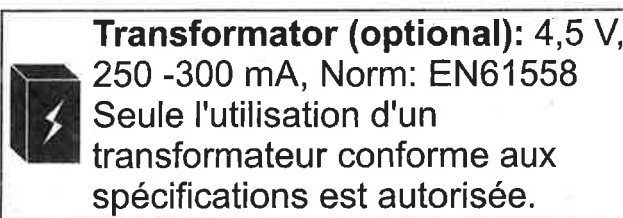
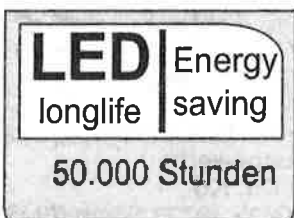
montez l'hélice. Placez les pales à un angle d'environ 30° (d'en bas à gauche à en haut à droite).



Montez avec précaution l'hélice assemblée sur l'axe de la pyramide.

Fonctionnement sur transformateur (si l'emballage contient un câble pour transformateur) :

- 1. Ne pas brancher le produit au secteur sans le retirer de l'emballage.**
- 2. Le câble de raccordement souple du transformateur ne peut pas être remplacé. Jetez le produit si le câble est endommagé.**
- 3. Utilisation autorisée uniquement dans un endroit sec et fermé.**



Gebruiksaanwijzing LED- Pyramide

Wij feliciteren u met de aankoop van deze prachtige LED-Pyramide.

Dit product is met vakmanschap gemaakt van het natuurproduct hout. Kleine kleurverschillen, kleine noest- en/of harsvlekjes kunnen na verloop van tijd eventueel zichtbaar worden. Dit heeft geen invloed op de kwaliteit van het product.

Klachten met betrekking tot deze kleine afwijkingen worden dan ook niet als zodanig erkend.

Leest u a.u.b. deze gebruiksaanwijzing volledig en zorgvuldig door.

Deze gebruiksaanwijzing hoort bij dit product en bevat belangrijke aanwijzingen voor ingebruikname en onderhoud. **Geeft u deze verlichting aan iemand anders dan a.u.b. deze gebruiksaanwijzing meeleveren.**

OPGELET: Dit product is alleen ter decoratie en is geen speelgoed.

Buiten bereik van kinderen jonger dan 3 jaar bewaren. Kleine delen kunnen worden ingeslikt.

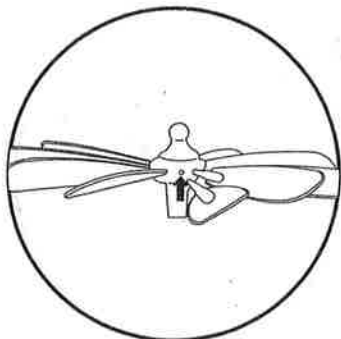


Gebruiksaanwijzing:

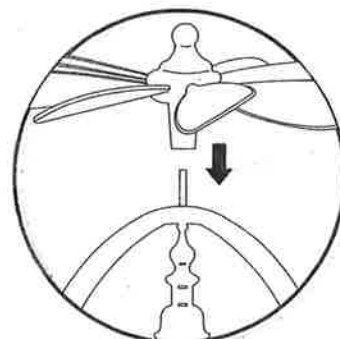
De lichtbron (lamp) is niet uitwisselbaar.

Benodigheden per model: Een transformator met specificatie 4,5 V 250/300 mA.

1. Verwijder dit product voorzichtig uit de verpakking.



Maak het schoepenwiel gebruiksklaar door de schoepen van linksonder naar rechtsboven in een hoek van 30° te monteren.



Plaats nu het gebruiksklare schoepenwiel voorzichtig op de pyramide-as.

Gebruik Transformator (indien aanwezig):

1. Transformator niet aansluiten als deze nog in de verpakking zit.

2. De flexibele aansluitkabel van de transformator kan niet vervangen worden. Als deze kabel beschadigd is moet de transformator afgevoerd worden.

3. Alleen geschikt voor gebruik in droge ruimtes.

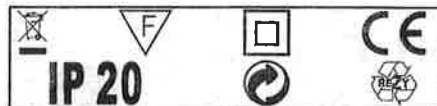
LED | Energy saving
longlife

50.000 Stunden



Transformator (optional): 4,5 V,
250 -300 mA, Norm: EN61558

Er mag alleen een transformator gebruikt worden die aan de juiste specificaties voldoet.



WEEE-Reg.-Nr. DE 73812287

Schulte Kunstgewerbe

Int. GmbH & Co. KG

Alte Zollstraße 2 • 49733 Haren (EMS)