

# Handleiding ALTHURIA

Proficiat met de aankoop van uw Althuria

Deze lamp is ontstaan dankzij de nieuwste geavanceerde technieken in de wetenschap van het elektromagnetisme en uit een zeer zware magneet. Deze spitsvondige technologie plaatst de twee krachten van de natuur in evenwicht – de zwaartekracht en de afstotingskracht. De dalende kracht is in evenwicht met de twee magneten met tegengestelde polen en deze worden gestabiliseerd via een spitsvondig systeem dewelke gecontroleerd wordt door een computer.

## Hoe uw Althuria samenstellen.

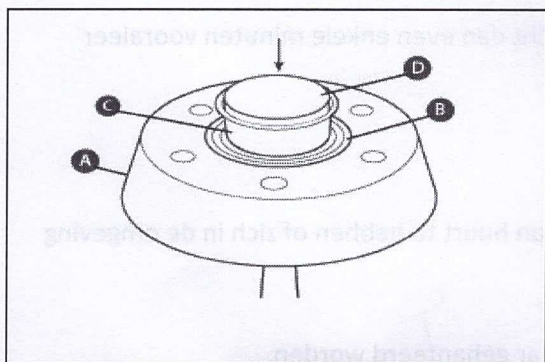
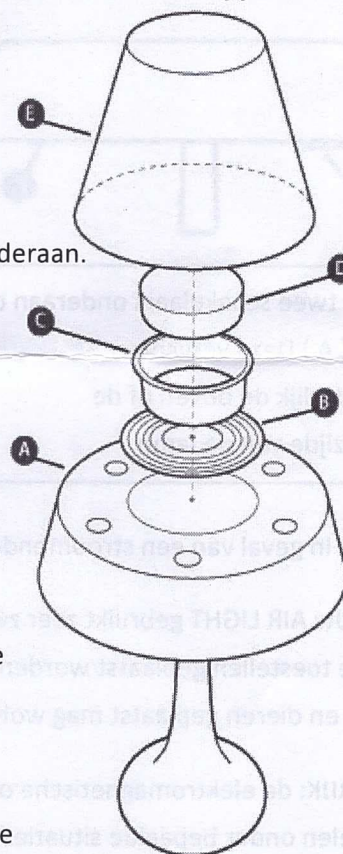
### Plaatsing

Base van de lamp ( A ). Uitlijningselement ( B ). Ring voor plaatsing ( C ) Magneet met tegenpool ( D ) Lampenkap ( E ).

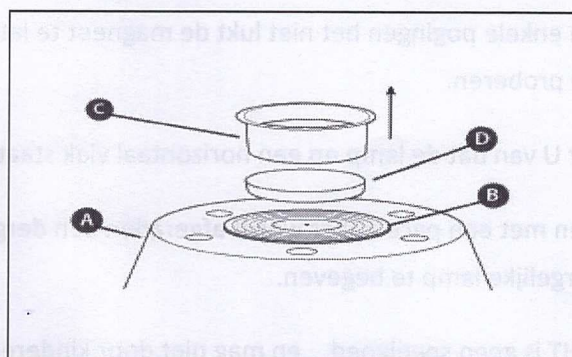
1. Plaats de lamp ( A ) op een horizontale bodem en zorg dat deze aangesloten is op het stroomnet.
2. Plaats het schijfje voor de uitlijning in het midden van de basis van de lamp. Onderaan het schijfje is er een puntje ( B ) de welke je in het gaatje in het midden van de basis plaatst ( A )
3. Plaats de ring op het uitlijningsschijfje ( C )

### AFSTOTINGSKRACHT

4. Neem de magneet in één hand, de platte kant is boven, de ronde kant is onderaan.
5. Met de andere hand houdt U de ring op zijn plaats ( C )
6. Breng de magneet voldoende snel in de richting van de plaatsingsring (ongeveer 2 seconden ) en de laat de magneet los. Deze moet op een egale manier geschieden, zorg dat het oppervlak van de magneet goed horizontaal blijft als men de magneet in de ring laat vallen. Indien U dit goed uitvoert moet de magneet automatisch het middelpunt en de hoogte van de afstotingskracht vinden. Nu heeft U de mogelijkheid de magneet in de plaatsingsring te laten draaien. Indien de magneet aan de een binnenzijde van de plaatsingsring blijft plakken moet U de procedure heropstarten. ( Noteer: deze procedure wordt eenvoudiger met de tijd. De manier is om de magneet in de ring te laten vallen eenmaal men juist boven de plaatsingsring is ) ( Afbeelding 1 )
7. Verwijder voorzichtig de plaatsingsring ( C ) over de magneet heen zonder de magneet aan te raken en verwijder tevens het schijfje voorzichtig ( Afbeelding 2 )



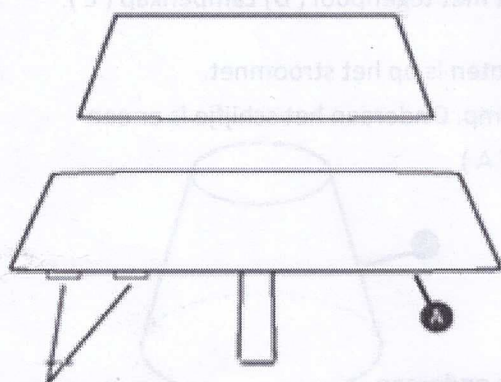
Afbeelding 1: Laat de magneet in de ring zakken.



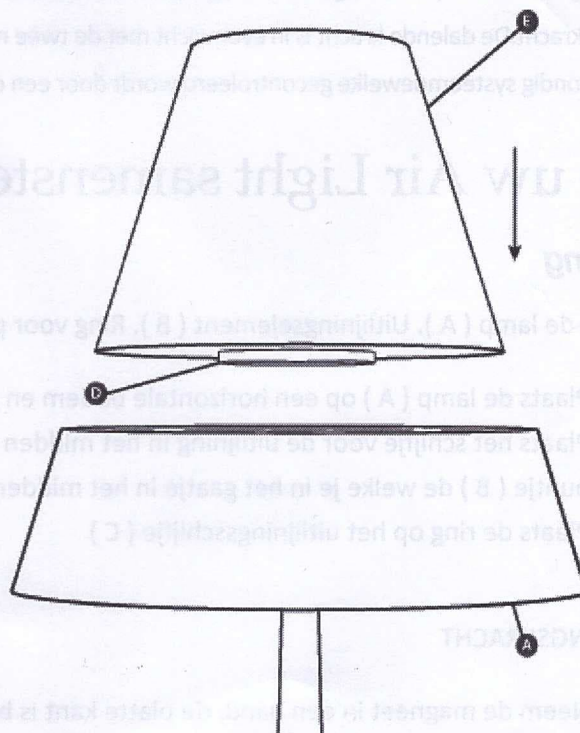
Afbeelding 2 : Hef voorzichtig de magneet over de plaatsingsring zonder de magneet te raken.

## PLAATSING VAN DE LAMPENKAP OP DE MAGNEET (Afbeelding 3)

8. Plaats uw ogen ter hoogte van de basis van de lamp. Plaats met behulp van beide handen voorzichtig de lampenkap ( E ) op het magneet in zweef fase. Tracht deze zo recht mogelijk naar beneden te brengen om te vermijden dat deze fout geplaatst wordt.



Er zijn twee schakelaars onderaan de lamp ( A ) Deze verlichten afzonderlijk de boven of de onderzijde van de lamp.



**Afbeelding 3 :**

Plaats voorzichtig de lampenkap op het magneet.

**Opgelet:** In geval van een stroomonderbreking of het uittrekken van de stekker zal het magneet naar beneden vallen.

Noteer: Uw **Althuria** gebruikt zeer zware magneten dewelke liefst niet in de buurt van televisies, computers en andere gevoelige toestellen geplaatst worden. Deze magnetische lamp is een decoratie lamp dewelke niet in de buurt van kinderen en dieren geplaatst mag worden.

**BELANGRIJK:** de elektromagnetische ontvanger in de binnenzijde van uw AIR LIGHT is voorzien om zich automatisch uit te schakelen onder bepaalde situaties zoals oververhitting om te verhinderen dat het elektriciteitscircuit beschadigd wordt en U een zo lang leven garandeert van uw product.

Indien U na enkele pogingen het niet lukt de magneet te laten zweven , wacht dan even enkele minuten vooraleer opnieuw te proberen.

Verzekert er U van dat de lamp op een horizontaal vlak staat.

De personen met een pacemaker wordt afgeraden een dergelijke lamp in hun buurt te hebben of zich in de omgeving van een dergelijke lamp te begeven.

De **Althuria** is geen speelgoed en mag niet door kinderen onder de 14 jaar gehanteerd worden.

De **Althuria** mag enkel en alleen exclusief binnenshuis gebruikt worden.