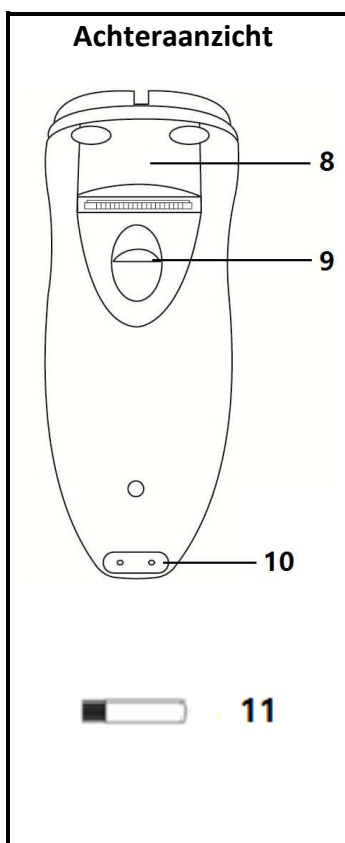
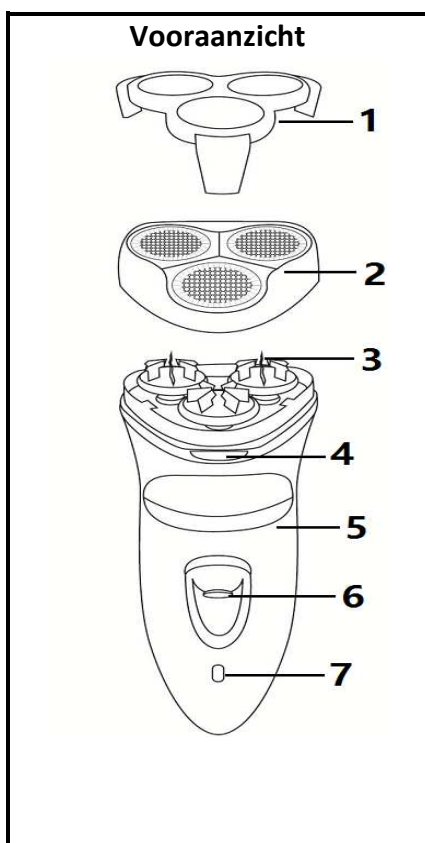


3-HEAD OPLAADBAAR SCHEERAPPARAAT

GEBRUIKSAANWIJZING

A. BESCHRIJVING VAN HET APPARAAT



1. Beschermdoeksel
2. Buitenrooster
3. Scheerkop
4. knop om de scheerkop te openen
5. Lichaam
6. AAN/UIT-schakelaar
7. Verklipperlampje
8. Tondeusemes
9. Knop voor het openen en sluiten van de tondeuse
10. Adapterstekker
11. Borsteltje

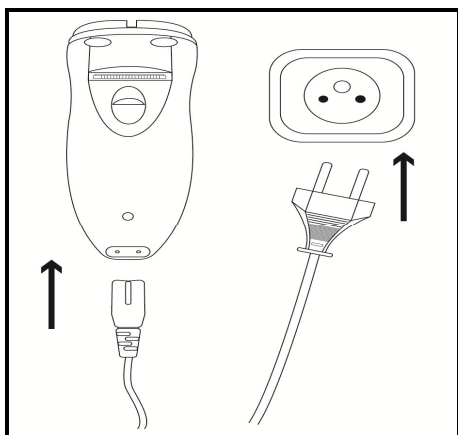
Het scheerapparaat wordt geleverd met opbergzakje.

B. TECHNISCHE KENMERKEN

220-240V 50 Hz 3W

Batterij : Ni-Mh 1x AA 600mA / 1,2V

C. HET SCHEERAPPARAAT OPLADEN



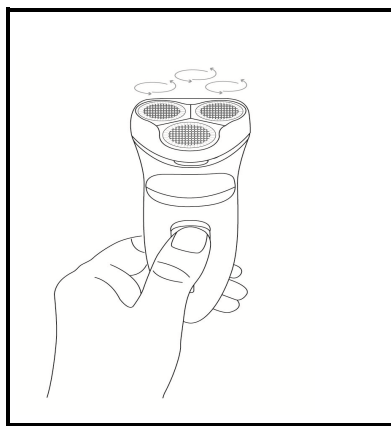
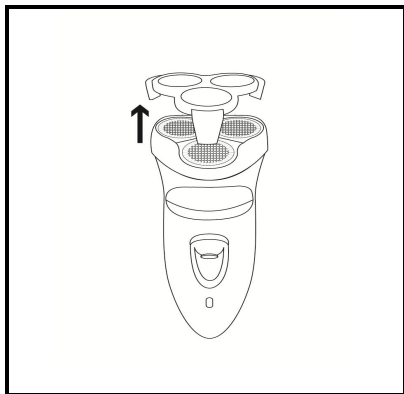
Opmerking: Het lampje blijft van het begin tot het einde van de oplaadsessie groen.

Oplaadtijd: 12H

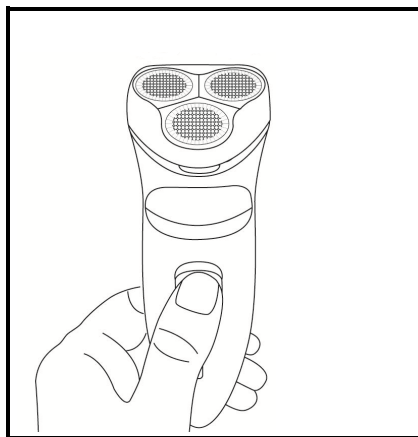
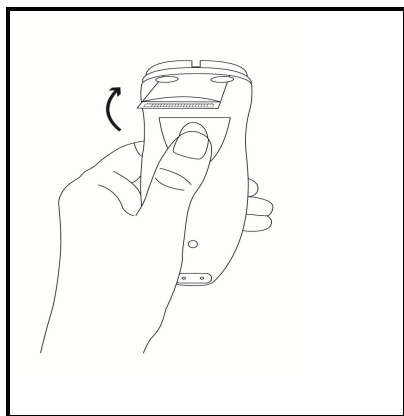
Autonomie van een volledig opgeladen apparaat :
60min

D. UTILISATION DU RASOIR ET DE LA TONDEUSE

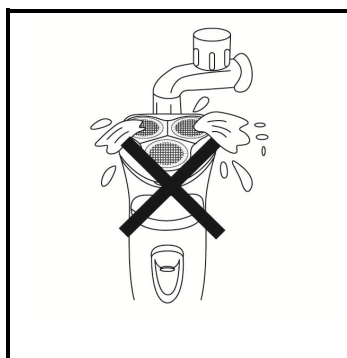
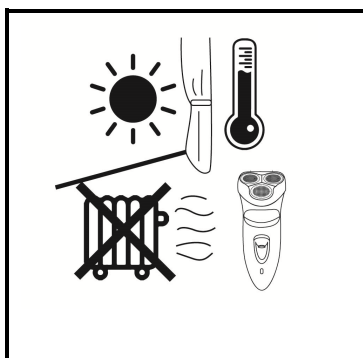
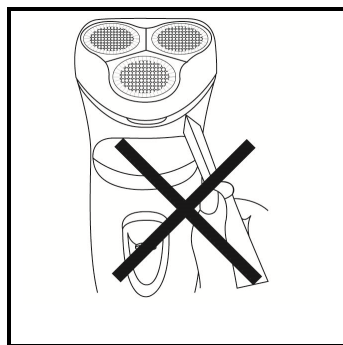
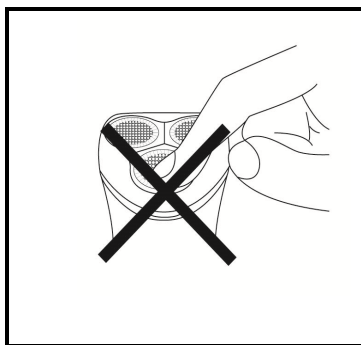
a. Uw scheerapparaat aanzetten



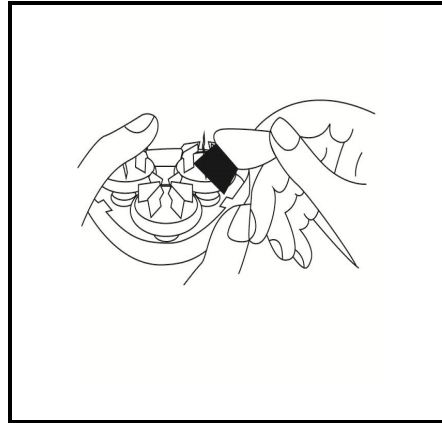
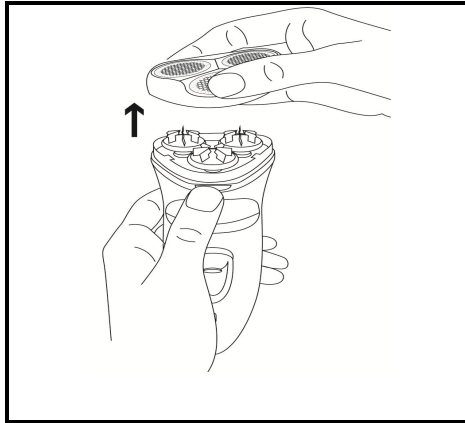
b. Trimmer (8)



E. WAARSCHUWINGEN



F. REINIGING EN ONDERHOUD

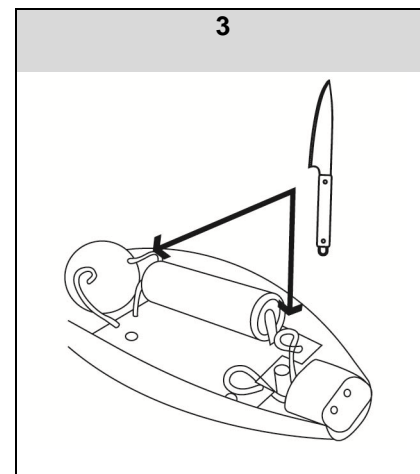
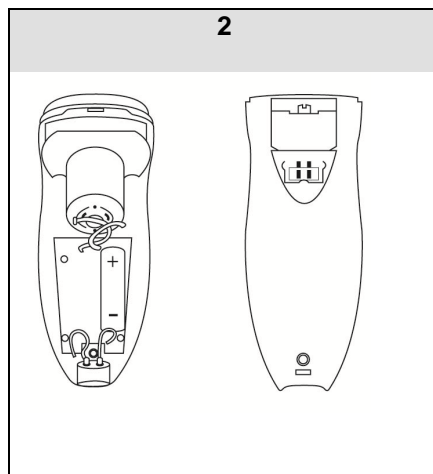
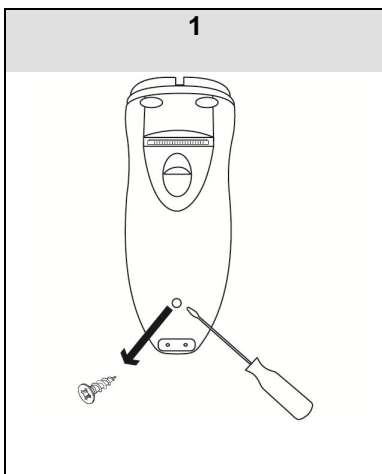


G. VEILIGHEIDSTIP VOOR DE BATTERIJ :

- De batterij mag niet verwijderd worden, voordat deze volledig leeg is.
- De batterij moet uit het apparaat verwijderd worden, voordat deze ter beschikking gesteld wordt.
- Als u de batterij verwijdert, moet u het apparaat afsluiten van het lichtnet. U dient het laadapparaat eerst te verwijderen en dan trekt u de stekker die verbonden is met het scheermes uit.
- Sluit het scheerapparaat nooit na het verwijderen van de batterij.
- De batterij moet op veilige wijze weggedaan worden.

Hoe u de batterij verwijdert

Voordat u werkt aan het verwijderen van de batterij, moet u erop letten dat de bovengenoemde veiligheidstip gevolgd wordt.



LET OP: U mag dit apparaat niet wegdoen met uw huishoudafval. Uw gemeente heeft een speciaal inzamelsysteem opgezet voor dit soort producten. Vraag op uw gemeentehuis waar zich de speciaal hiervoor bestemde containers bevinden. Elektrische en elektronische producten bevatten namelijk bestanddelen en stoffen die gevaarlijk kunnen zijn voor het milieu of voor de volksgezondheid en moeten worden gerecycleerd.

Dit pictogram geeft aan dat de elektrische en elektronische apparatuur speciaal moeten worden ingezameld. Het pictogram bestaat uit een doorgekruiste container op wielen

Geïmporteerd door PRODIS SAS, 1 rue de Rome, 93110 Rosny-sous-Bois, Frankrijk
Op de markt gebracht door EUROTOPS VERSAND GMBH D-40764 LANGENFELD, Duitsland
Gemaakt in de VRC

