

Solar-Vogelstation mit Pflanzschale

Art.-Nr.:29621

Bedienungsanleitung

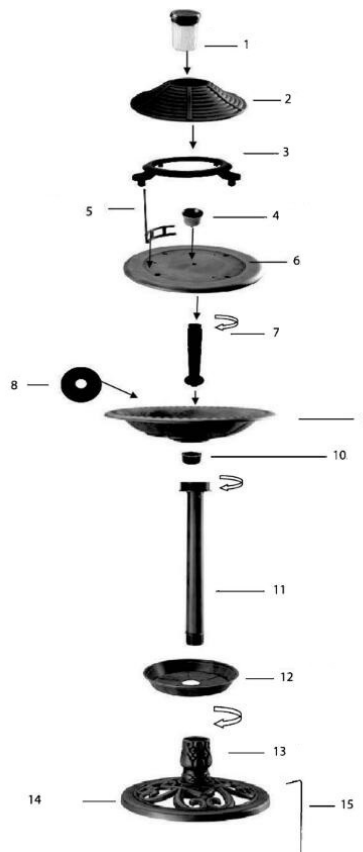
Beschreibung:

- 4 in 1: Futterstation, Bad, Pflanzschale, Solarleuchte
- Leistung des Solarfeldes: 1,2 V / 40 mAh
- Korrosionsgeschützt und wasserdicht nach IP44
- Material: PP mit Messingfarbbeschichtung
- Größe: L 50 x H 105 cm

Produktaufbau

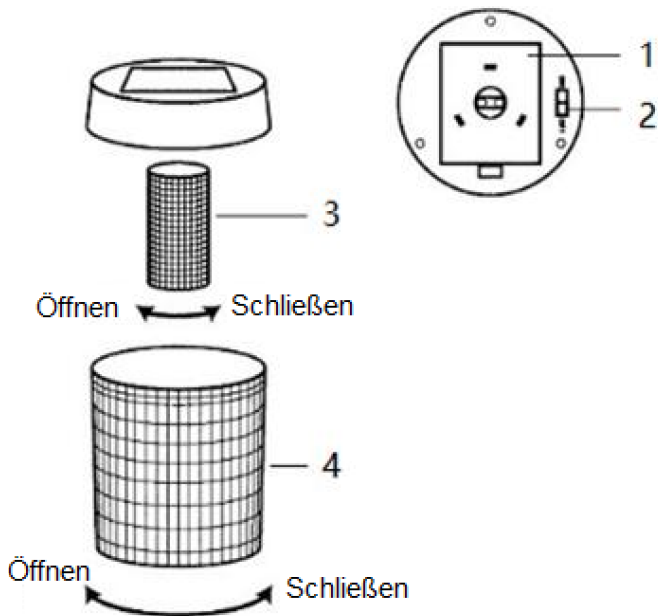
1. Solarlampe x 1
2. Dach x 1
3. Dachhalterung x 1
4. Futternapf x 1
5. Dachträger x 4
6. Grundplatte der Futterstation x 1
7. Zwischenstange x 1
8. Gummidichtung x 1
9. Wasserbecken x 1
10. Plastikschraube x 1
11. Stange x 1
12. Pflanzschale x 1
13. Stangenhalter x 1
14. Ständer x 1
15. Sicherheitshäring x 3

Schaubild A



Hinweis: Der Zusammenbau erfolgt von unten nach oben.

Schaubild B



1. Batterieabdeckung
2. Ein/Aus-Schalter
3. Innerer Lampenschirm
4. Äußerer Lampenschirm

Zusammenbau und Inbetriebnahme

Legen Sie aus Sicherheitsgründen während des Zusammenbaus eine Schutzfolie aus, um Kratzer auf dem Boden zu vermeiden.

Folgen Sie Schaubild A für den Zusammenbau der Vogelbadestation.

1. Stellen Sie den Ständer (14) auf eine ebene Fläche und schrauben Sie den Stangenhalter (13) an den Ständer (14).
2. Setzen Sie die Pflanzschale (12) auf den Stangenhalter (13) und schrauben Sie die Stange (11) an den Halter (13).
3. Montieren Sie nun das Wasserbecken (9) zusammen mit der Gummidichtung (8) und der Zwischenstange (7), die von oben her mit der Plastikschraube (10) verbunden wird, sicher in Position.
4. Schrauben Sie das zusammengesetzte Wasserbecken (9) auf die Stange (11).
5. Montieren Sie die Grundplatte der Futterstation (6) auf die Zwischenstange (7).
6. Setzen Sie den Futternapf (4) in das Positionierungsloch in der Mitte der Grundplatte der Futterstation

- (6).
7. Setzen Sie die 4 Dachträger (5) in die entsprechenden Positionierungslöcher in der Grundplatte der Futterstation (6) ein und stecken Sie die Dachhalterung (3) auf die Dachträger (5).
 8. Zum Schluss montieren Sie das Dach (2) auf die Dachhalterung (3) und stecken die Solarlampe (1) in das entsprechende Loch im Dach (2).
 9. Nun können Sie einen Aufstellungsort für das Vogelbad aussuchen und das Vogelbad mittels der beiliegenden Sicherheitshäringe (15) am Boden sichern.

Einschalten der Solarlampe

Um die Solarlampe zu aktivieren, nehmen Sie die Solarlampe vom Dach herunter und stellen den Schalter auf ON (Ein). Zum Ausschalten stellen Sie den Schalter auf OFF (Aus).

Anmerkung: Bei erstmaliger Nutzung und für spätere Nutzungen erfordert die Lampe 8 Stunden Ladezeit im Sonnenlicht, um nachts 6-8 Stunden lang zu leuchten.

Laden der Batterien

Die Solarleuchte wird mit einer wiederaufladbaren Ni-MH-Batterie mit 1,2 V und 600 mAh.

Halten Sie die Batterie trocken.

Defekte wiederaufladbare Batterien müssen herausgenommen und gemäß den gesetzlichen Bestimmungen entsorgt werden.

1. Nehmen Sie den äußeren und den inneren Lampenschirm heraus, indem Sie sie entgegen dem Uhrzeigersinn drehen (siehe Schaubild B).
2. Entfernen Sie den Batteriefachdeckel.
3. Achten Sie beim Einsetzen neuer wiederaufladbarer Batterien auf die richtige Polarität.
4. Setzen Sie den inneren und äußeren Lampenschirm wieder auf die Lampe.

Hinweis: Drehen Sie dabei die Lampenschirme nicht zu fest, damit sie nicht kaputt gehen.

ENTSORGUNG:

Das Verpackungsmaterial ist wiederverwertbar. Entsorgen Sie die Verpackung umweltgerecht und führen Sie sie der Wertstoffsammlung zu.



Entsorgen Sie den Artikel und die Batterien umweltgerecht, wenn Sie sich von ihm trennen möchten. Das Gerät und die Batterien gehören nicht in den Hausmüll. Entsorgen Sie sie bei einem Recyclinghof für elektrische und



elektronische Altgeräte. Nähere Informationen erhalten Sie bei Ihrer örtlichen Gemeindeverwaltung. Entfernen Sie zuvor die Batterien.

Eurotops Versand GmbH
Elisabeth-Selbert-Straße 3
40764 Langenfeld, Deutschland



Bei technischen Fragen wenden Sie sich bitte
in Deutschland an die 0180 5306363* oder info@eurotops.de
in Österreich an die 01 230604312 oder info@eurotops.at
in der Schweiz an die 044 2836125 oder info@eurotops.ch

Bei ggf. erforderlicher Rücksendung der Ware adressieren Sie diese bitte an die auf Ihrer Rechnung stehende Retourenadresse.

*14 Cents/Min. aus dem deutschen Festnetz, aus dem deutschen Mobilfunknetz max. 42 Cents/Min.

Diese Bedienungsanleitung entspricht dem technischen Stand bei Drucklegung.
Änderungen in Technik und Ausstattung sind vorbehalten.

© 26.09.2016

Mangeoire d'oiseaux solaire avec vase

Art. No.:29621

Manuel d'instructions

Description:

- Mangeoire d'oiseaux 4 en 1, bassinette d'oiseaux, vase et lampe solaire
- Voltage du panneau solaire: 1.2V / 40mAh
- Antirouille et hydrofuge IP44
- Matériau: PP avec brasse peint
- Taille: L50 x H105CM

Survol du produit

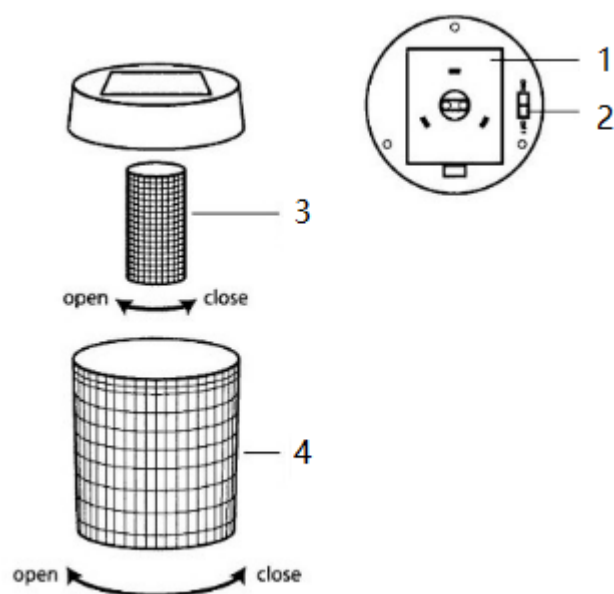
Schéma A

1. lampe solaire x 1
2. toit x 1
3. Attache de toit x 1
4. Mangeoire x 1
5. support du toit x 4
6. base de mangeoire x 1
7. tige médiane x1
8. sceau de caoutchouc x1
9. bassinette x1
10. Vis en plastique x1
11. pole x1
12. vase x1
13. support de pole x1
14. base x1
15. pieu de sécurité x3



Note:Assembler depuis la base jusqu'au haut.

Schéma B



1. Couvert de pile
2. Interrupteur MARCHE/ARRET
3. Abat-jour interieur
4. Abat-jour interieur

Début & Assemblage

Pour fin de sureté, placer une feuille protectrice pendant l'assemblage afin de ne pas endommager le plancher

Référez-vous au schéma A pour plus d'instructions sur l'assemblage de la bassinette

1. Placer la base sur une surface plane et visser le support de pole(13) a la base (14)
2. Placer le vase(12) au-dessus du support de pole (13) et visser le pole (11) au support de pole (13)
3. Assemblez maintenant la bassinette (9) fermement en position avec le sceau de caoutchouc (8) et la tige médiane(7) partant de la vis de plastique. (10)
4. Visser la bassinette assemblée(9) au pôle(11).
5. Monter la base de la mangeoire (6) à la tige médiane (7).

6. Insérer le plateau de la mangeoire (4) dans le trou situé au milieu de la base de la mangeoire (6).
7. Insérer les 4 supports du toit (5) aux trous correspondants dans la base de la mangeoire (6) et attacher les attaches du toit (3) dans les supports de toit (5).
8. Monter finalement le toit (2) dans les attaches du toit (3) et insérer la lampe solaire (1) dans le trou correspondant sur le toit (2).
9. Vous pouvez maintenant sélectionner un endroit pour la bassinette et l'arrimer au sol en vous servant des pieux de sureté inclus (15)

Mise en marche de la lampe solaire

Pour active la lampe solaire, retirer la lampe solaire du toit et mettre l'interrupteur a la position MARCHE. Pour l'éteindre, mettre l'interrupteur a la position ARRET

Notez bien: Le produit nécessite 8 heures de chargement au soleil pour 6-8 heures d'éclairage le soir pour la première utilisation et celles subséquentes.

Changement des piles

La lampe solaire comprend une pile rechargeable de 1.2V 600 mAh Ni-MH

Veuillez maintenir la pile au sec.

Les piles rechargeables défectueuses doivent être retirées et jetées de façon responsable

1. Retirer les abat-jours intérieurs et extérieurs de la lampe en le tournant dans le sens antihoraire, voir schéma B.
2. Retirer le couvercle des piles
3. Lors de l'insertion de nouvelles piles rechargeables, assurez-vous que la polarité soit correcte.
4. Replacer les abat-jours intérieurs et extérieurs sur la lampe

Note: ne pas forcer pendant ce processus pour éviter le bris de la lampe solaire.

COLLECTE ET TRAITEMENT :

Le matériel d'emballage est réutilisable. Débarassez-vous de l'emballage de manière écologique et mettez-le à la collecte des matériaux recyclables.



Eliminez le produit et les piles d'une manière écologique si vous désirez vous en séparer. L'appareil et les piles ne doivent pas être jetés dans les déchets ménagers. Apportez-les à un centre de recyclage pour appareils électriques ou électroniques usagés. Votre administration locale vous donnera des informations supplémentaires. Enlevez d'abord les piles.

Eurotops Versand GmbH
Elisabeth-Selbert-Straße 3
40764 Langenfeld, Allemagne



Pour des renseignements techniques veuillez contacter
en France 089 2700470 ** ou info@eurotops.fr

Pour retourner un produit, veuillez utiliser l'adresse indiquée sur la facture.

**0,34 €/min + surcoût éventuel d'un opérateur

Ce mode d'emploi correspond au niveau technique au moment de la mise sous presse.

Sous réserve de modifications techniques et d'équipement.

© 26.09.2016

Voederstation voor vogels op zonne-energie met beplantingskom

Art.nr.:29621

Instructiehandleiding

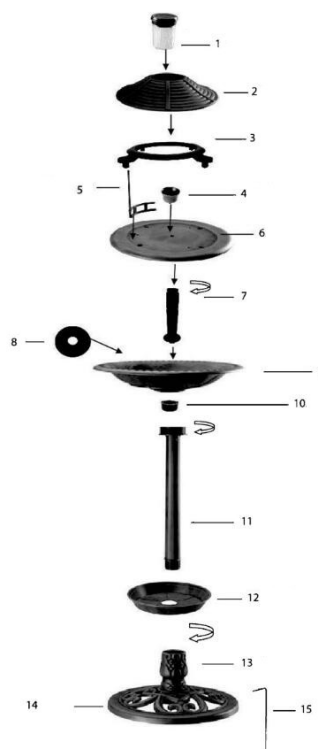
Omschrijving:

- 4-in-1, voeding, bad, planter, zonne-licht
- Zonnepaneel vermogen: 1,2V / 40mAh
- Roestvrij en waterdicht IP44
- Materiaal: PP met messing geschilderd
- Afmeting eenheid: L50 x H105CM

Productoverzicht

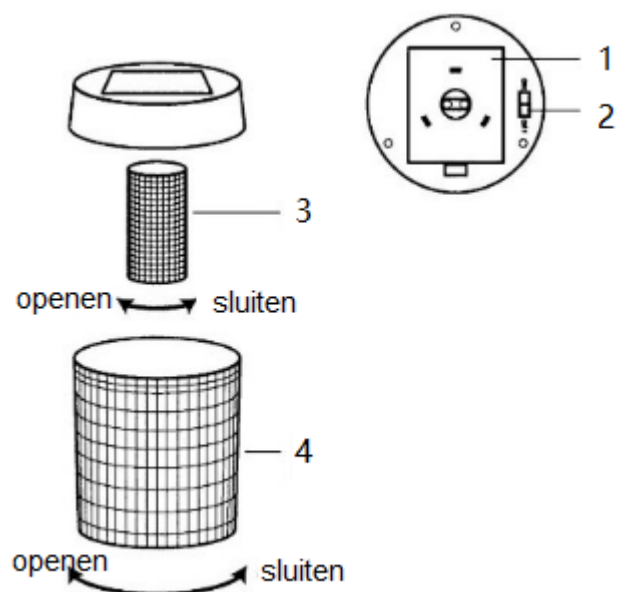
1. zonnelamp x 1
2. dak x 1
3. dakbeugel x 1
4. voedingstrog x 1
5. daksteun x 4
6. voedingsbasis x 1
- 7.tussenstang x 1
8. rubberen afdichting x 1
9. waterbassin x1
- 10.plastic schroef x1
- 11.paal x1
12. plantenpot x 1
13. paalhouder x1
14. basis x1
15. veiligheidspin x3

Diagram A



Opmerking: monteren van basis naar bovenkant.

Diagram B



1. Batterijdeksel
2. Aan/uit-schakelaar
3. Binnenste lampenkap
4. Buitenste lampenkap

Montage & opstarten

Leg met het oog op de veiligheid een beschermfolie op de grond tijdens de montage om schade aan de vloer te voorkomen.

Raadpleeg diagram A voor instructies tijdens de montage van het vogelbad.

1. Zet de basis (14) op een egaal oppervlak en schroef de paalhouder (13) aan de basis (14).
2. Zet de plantenpot (12) boven op de paalhouder (13) en schroef de paal (11) aan de bijbehorende houder (13).
3. Monteer nu het waterbassin (9) ste4vig op de gewenste positie samen met de rubberen afdichting (8) en de tussenstang (7), die van boven naar de plastic schroef (10) komt.

4. Schroef het gemonteerde waterbassin(9) op de paal (11).
5. Monteer de voederbasis (6) op de tussenstang (7).
6. Voer de voeding door (4) in het het gat in het midden van de voederbasis (6).
7. Voer 4 daksteunen (5) in de bijbehorende gaten op de voederbasis (6) en steek de dakbeugel (3) in de daksteunen (5).
8. Monteer ten slotte het dak (2) op de dakbeugel (3) en steek de zonnelamp (1) in de overeenkomstige opening in het dak (2).
9. U kunt nu een locatie kiezen voor het vogelbad en op de grond vastmaken met behulp van de bijgevoegde veiligheidspinnen (15).

De zonnelamp inschakelen

Om de zonnelamp te activeren moet u deze van het dak halen en de schakelaar op ON zetten. Om hem uit te schakelen, zet u de schakelaar op OFF.

Opmerking: Het product moet voor het eerste gebruik en voor later gebruik 8 uur in het zonlicht worden opgeladen en 's nachts 6-8 uur worden ontladen.

De batterijen vervangen

De zonnelamp wordt geleverd met een 1.2V 600 mAh Ni-MH oplaadbare batterij.

Houd de batterij droog.

Defecte oplaadbare batterijen moeten worden verwijderd en op verantwoorde wijze worden afgevoerd.

1. Verwijder de buitenste en binnenste lampenkappen van de lamp door ze linksom te draaien, zie diagram B.
2. Verwijder de batterijdeksel.
3. Let op de juiste polariteit bij het plaatsen van de nieuwe oplaadbare batterijen.
4. Zet de binnenste en buitenste lampenkappen terug op de lamp.

Let op: Gebruik niet teveel kracht tijdens deze procedure om een breuk van de zonnelamp te voorkomen.

AFVALVERWIJDERING:

De verpakking is recyclebaar. De verpakking daarom niet bij het huishoudelijk afval doen, maar milieuvriendelijk afvoeren.



Verwijder eerst de batterijen! Apparaat en batterijen, indien deze worden afgedankt, eveneens milieuvriendelijk afvoeren. Dus niet bij het huisvuil, maar naar een recyclingdepot voor gebruikte elektrische en elektronische apparaten. Informatie hierover is verkrijgbaar bij de gemeentelijke of bevoegde instanties voor de afvalverwijdering.

Eurotops Versand GmbH
Elisabeth-Selbert-Straße 3
40764 Langenfeld, Duitsland



Voor technische informatie, kunt u bellen of mailen
in Nederland tel.: 026 3736 333 of info@eurotops.nl

Een eventuele teruggave van de producten dient te worden gericht aan het retouradres vermeld op uw factuur.

De inhoud van deze gebruiksaanwijzing reflecteert de stand der techniek bij het ter perse gaan. Eventuele wijzigingen in technologie en uitvoering van de apparatuur voorbehouden.

© 26.09.2016

Solar bird feeding station with planting bowl

Art. No.:29621

Instruction Manual

Description:

- 4 in 1, feeder, bath, planter, solar light
- Solar panel power: 1.2V / 40mAh
- Rust proof and IP44 water proof
- Material: PP with brass painted
- Unit size: L50 x H105CM

Product overview

1. solar lamp x 1
2. roof x 1
3. roof bracket x 1
4. feeding trough x 1
5. roof support x 4
6. feeder base x 1
- 7.interim rod x1
8. rubber seal x1
9. water basin x1
- 10.plastic screw x1
- 11.pole x1
12. plant pot x1
13. pole holder x1
14. base x1
15. safety peg x3

Note:Assemble it from base to top.

Diagram A

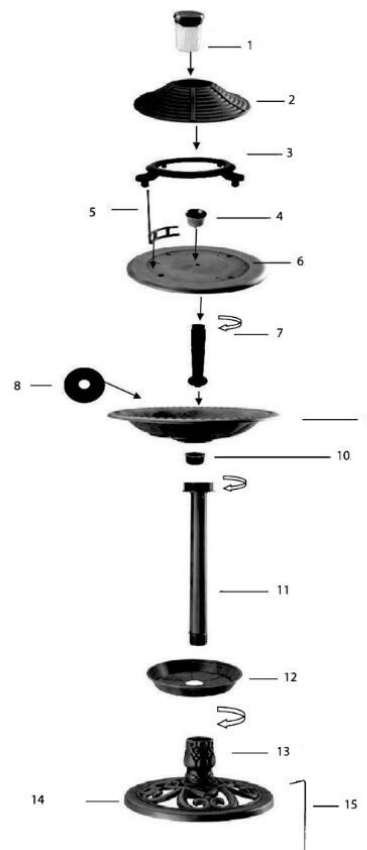
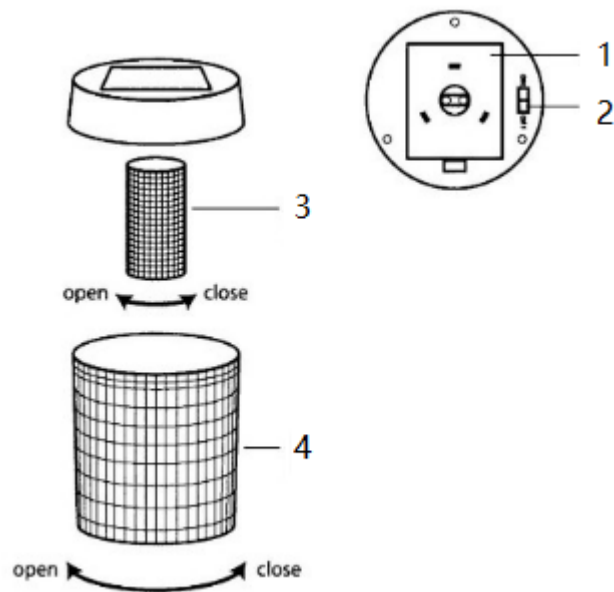


Diagram B



1. battery cover
2. ON/OFF switch
3. inner lampshade
4. outer lampshade

Assembly & Start up

For the purpose of safety, lay out a protective sheet during assembly in order to prevent damage to the floor.

Please refer to the diagram A for instructions during assembly of birdbath.

1. Set the base(14) on an even surface and screw the pole holder(13) to the base(14).
2. Set the plant pot(12) on top of the pole holder(13) and screw the pole(11) to the respective holder(13).
3. Now assemble the water basin(9),securely into position together with the rubber seal(8) and the interim rod(7),which come down from above to the plastic screw(10).
4. Screw the mounted water basin(9) onto the pole(11).

5. Mount the feeder base(6) on the interim rod(7).
6. Insert the feeding trough(4) into the locator hole situated in the middle of the feeder base(6).
7. Insert the 4 roof supports(5) into the corresponding locator holes on the feeder base(6) and plug the roof bracket(3) into the roof supports(5).
8. Finally, mount the roof(2) on the roof bracket(3) and insert the solar lamp(1) into the corresponding hole in the roof(2).
9. Now you can select a location for the bird bath and secure it to the ground using the enclosed safety pegs(15).

Turning on the solar lamp

In order to activate the solar lamp, remove the solar lamp from the roof and set the switch to ON. To turn it off, set the switch to OFF.

Remark: The product requires 8 hours charging in the sunlight for 6-8 hours discharging at night for the first time use and for the later use.

Changing the batteries

The solar light comes with a 1.2V 600 mAh Ni-MH rechargeable battery.

Please keep the battery dry.

Defective rechargeable batteries must be removed and disposed of responsibly.

1. Remove the lamp's outer and inner lampshades by turning them counter-clockwise, see diagram B.
2. Remove the battery door.
3. When inserting the new rechargeable batteries, ensure that the polarity is correct.
4. Replace the inner and outer lampshades on the lamp.

Note: Do not overexert during this procedure to avoid the breakage of the solar light.

DISPOSAL:

The packaging material is reusable. Dispose of the packaging in an environmentally friendly way by putting it in the appropriate recyclable waste collection containers.



Dispose of the product and the batteries in view of the environment if you want to separate. The device and the batteries must not be thrown in with domestic waste. Take them to a recycling center for used electrical and electronic devices. For more information you can consult your local government. Remove batteries first.

Eurotops Versand GmbH
Elisabeth-Selbert-Straße 3
40764 Langenfeld, Germany



If technical support is needed, please call ...

in Germany 0180 . 530 63 63* or info@eurotops.de

in Austria 01 . 230 60 43 12 or info@eurotops.at

in Switzerland 044 . 28 36 125 or info@eurotops.ch

in the Netherlands 026 . 37 36 333 or info@eurotops.nl

in France 0892 . 700 470** or info@eurotops.fr

* 14 Cents/minute via German landline, max. 42 cents/minute via mobile phone network

**34 Cents/minute via French landline

A possible return of products should be addressed to the return address stated on your invoice.

The manual only reflects the technical conditions available under printing. Any changes in technology and equipment are reserved.

© 26.09.2016