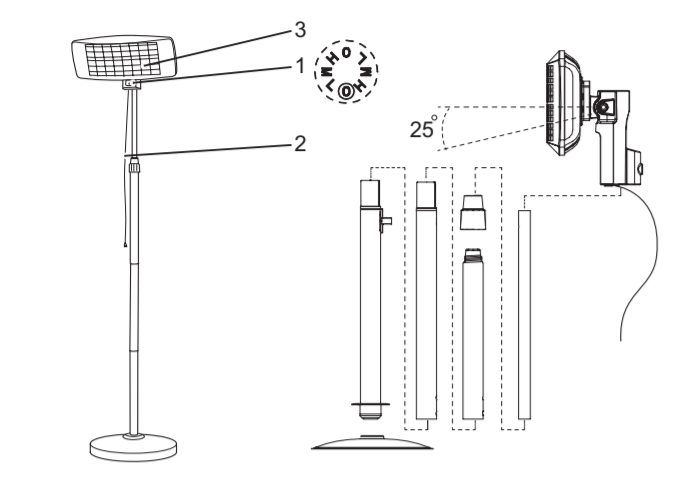


KÖNIG

KN-PH10

Terrace heater



Description

- Temperature dial
- On/off switch
- Heater grille

Safety

General safety

- Read the manual carefully before use. Keep the manual for future reference.
- The manufacturer is not liable for consequential damages or for damages to property or persons caused by non-observance of the safety instructions and improper use of the device.
- The device can be used by children aged from 8 years and above and persons with reduced physical, sensory or mental capabilities or lack of experience and knowledge if they have been given supervision or instruction concerning use of the device in a safe way and understand the hazards involved. Children shall not play with the device. Cleaning and user maintenance shall not be made by children without supervision.
- Only use the device for its intended purposes. Do not use the device for other purposes than described in the manual.
- Do not use the device if any part is damaged or defective. If the device is damaged or defective, replace the device immediately.
- The device is suitable for domestic use only. Do not use the device for commercial purposes.
- Do not use the device near bathtubs, showers, basins or other vessels containing water.
- Do not use a timer or a separate remote-control system that switches on the device automatically.
- Do not cover the device.
- Do not block the ventilation openings.
- Do not insert foreign objects into the ventilation openings.
- Place the device on a stable, flat surface.
- Place the device at least 150 cm away from any objects.

Electrical safety



- To reduce risk of electric shock, this product should only be opened by an authorized technician when service is required.
- Disconnect the product from the mains and other equipment if a problem should occur.
- Do not use the device if the mains cable or mains plug is damaged or defective. If the mains cable or mains plug is damaged or defective, it must be replaced by the manufacturer or an authorised repair agent.
- Before use, always check that the mains voltage is the same as the voltage on the rating plate of the device.
- Do not move the device by pulling the mains cable. Make sure that the mains cable cannot become entangled.
- Do not immerse the device, the mains cable or the mains plug in water or other liquids.
- Do not leave the device unattended while the mains plug is connected to the mains supply.

Installation

- Refer to the illustration to install the device.

Use

- To switch on the device, pull the cord of the on/off switch (2).
- Take one of the following actions:
 - For a low temperature, set the temperature dial (1) to position "L".
 - For a medium temperature, set the temperature dial (1) to position "M".
 - For a high temperature, set the temperature dial (1) to position "H".
- To switch off the device, pull the cord of the on/off switch (2) again.

Note: If you switch on the device for the first time, the device may emit a little smoke and a characteristic smell for a short period. This is normal operation.

Cleaning and maintenance

Warning!

- Before cleaning or maintenance, always switch off the device, remove the mains plug from the wall socket and wait until the device has cooled down.
- Do not use cleaning solvents or abrasives.
- Do not clean the inside of the device.
- Do not attempt to repair the device. If the device does not operate correctly, replace it with a new device.
- Do not immerse the device in water or other liquids.

- Clean the outside of the device using a soft, damp cloth.
- Clean the heater grille using a vacuum cleaner.

Beschrijving

- Temperatuurregelaar
- Aan/uit-schakelaar
- Verwarmingsrooster

Veiligheid

Algemene veiligheids

- Lees voor gebruik de handleiding aandachtig door. Bewaar de handleiding voor latere raadpleging.
- De fabrikant is niet aansprakelijk voor gevolgschade of voor schade aan eigendommen of personen veroorzaakt door het niet naleven van de veiligheidsinstructies en door verkeerd gebruik van het apparaat.
- Het apparaat kan worden gebruikt door kinderen vanaf 8 jaar en door personen met verminderde lichamelijke, zintuiglijke of geestelijke vermogens of gebrek aan de benodigde ervaring en kennis indien zij onder toezicht staan of instructies krijgen over hoe het apparaat op een veilige manier kan worden gebruikt alsook de gevaren begrijpen die met het gebruik samenhangen. Kinderen mogen niet met het apparaat spelen. Reiniging en onderhoud mogen niet worden uitgevoerd door kinderen, tenzij zij onder toezicht staan.
- Gebruik het apparaat uitsluitend voor de beoogde doeleinden. Gebruik het apparaat niet voor andere doeleinden dan beschreven in de handleiding.
- Gebruik het apparaat niet als een onderdeel beschadigd of defect is. Vervang een beschadigd of defect apparaat onmiddellijk.
- Het apparaat is uitsluitend geschikt voor huishoudelijk gebruik. Gebruik het apparaat niet voor commerciële doeleinden.
- Gebruik het apparaat niet in de buurt van badkuipen, douches, wastafels of andere voorzieningen die water bevatten.
- Gebruik geen timer of afzonderlijk afstandsbedieningsysteem om het apparaat automatisch uit te schakelen.
- Bedek het apparaat niet.

- Blokkeer de ventilatieopeningen niet.
- Steek geen vreemde voorwerpen in de ventilatieopeningen.
- Plaats het apparaat op een stabiele, vlakke ondergrond.
- Plaats het apparaat minstens 150 cm van andere voorwerpen.

Elektrische veiligheid



- Dit product mag voor onderhoud alleen worden geopend door een erkend technicus om het risico op elektrische schokken te verkleinen.
- Koppel het product los van het stopcontact en van andere apparatuur als er zich problemen voordoen.
- Gebruik het apparaat niet als het netsnoer of de netstekker beschadigd of defect is. Indien het netsnoer of de netstekker beschadigd of defect is, moet het onderdeel door de fabrikant of een erkend servicecentrum worden vervangen.
- Controleer voor gebruik altijd of de netspanning overeenkomt met de spanning op het typeplaatje van het apparaat.
- Verplaatst het apparaat niet door aan het netsnoer te trekken. Zorg ervoor dat het netsnoer niet in de war kan geraken.
- Dompel het apparaat, het netsnoer of de netstekker niet onder in water of andere vloeistoffen.
- Laat het apparaat niet onbeheerd achter terwijl de netstekker op de netvoeding is aangesloten.

Installatie

- Raadpleeg de illustratie om het apparaat te installeren.

Gebruik

- Trek aan het koord van de aan/uit-schakelaar (2) om het apparaat in te schakelen.
- Verricht een van de volgende stappen:
 - Zet voor een lage temperatuur de temperatuurregelaar (1) in stand "L".
 - Zet voor een gemiddelde temperatuur de temperatuurregelaar (1) in stand "M".
 - Zet voor een hoge temperatuur de temperatuurregelaar (1) in stand "H".
- Trek nogmaals aan het koord van de aan/uit-schakelaar (2) om het apparaat uit te schakelen.

Opmerking: Indien u het apparaat voor de eerste keer inschakelt, kan gedurende korte tijd een lichte rookontwikkeling ontstaan en een karakteristieke geur vrijkomen. Dit is normaal.

Reinigen en onderhoud

Waarschuwing!

- Schakel voor reiniging en onderhoud altijd het apparaat uit, verwijder de netstekker uit het stopcontact en wacht totdat het apparaat is afgekoeld.
- Gebruik geen reinigingsmiddelen of schuurmiddelen.
- Reinig niet de binnenzijde van het apparaat.
- Probeer het apparaat niet te repareren. Indien het apparaat niet juist werkt, vervang het dan door een nieuw apparaat.
- Dompel het apparaat niet onder in water of andere vloeistoffen.

- Reinig de buitenzijde van het apparaat met een zachte, vochtige doek.
- Reinig de verwarmingsrooster met behulp van een stofzuiger.

Beschreibung

- Temperaturregler
- Ein-/Aus-Schalter
- Heizungsgitter

Sicherheit

Allgemeine Sicherheit

- Lesen Sie die Bedienungsanleitung vor dem Gebrauch genau durch. Bitte bewahren Sie die Bedienungsanleitung zur späteren Bezugnahme auf.
- Der Hersteller ist nicht schadensersatzpflichtig für Folgeschäden, Sachschäden oder Personenverletzungen, die durch die Nichtbeachtung der Sicherheitshinweise und durch unsachgemäße Handhabung des Gerätes entstanden sind.
- Das Gerät darf von Kindern ab 8 Jahren sowie von Personen mit eingeschränkten physischen, sensorischen oder geistigen Fähigkeiten oder einem Mangel an Erfahrung und Kenntnis verwendet werden, sofern diese Personen beaufsichtigt oder in den sicheren Gebrauch des Geräts eingewiesen wurden und die damit verbundenen Gefahren verstehen. Kinder dürfen nicht mit dem Gerät spielen. Die Reinigung und Pflege seitens des Benutzers darf nur von Kindern durchgeführt werden, wenn diese beaufsichtigt werden.
- Verwenden Sie das Gerät nur bestimmungsgemäß. Verwenden Sie das Gerät nur für den in dieser Bedienungsanleitung eing beschriebenen Zweck.
- Verwenden Sie das Gerät nicht, falls ein Teil beschädigt oder defekt ist. Ist das Gerät beschädigt oder defekt, erneuern Sie es unverzüglich.
- Das Gerät eignet sich nur für den Hausgebrauch. Verwenden Sie das Gerät nicht für den gewerblichen Gebrauch.
- Verwenden Sie das Gerät nicht in der Nähe von Badewannen, Duschern, Becken oder anderen Behältnissen, die Wasser enthalten.
- Verwenden Sie keine Zeitschaltuhr und kein separates Fernbedienungssystem, das das Gerät automatisch einschaltet.
- Decken Sie das Gerät nicht ab.
- Blockieren Sie nicht die Lüftungsöffnungen.
- Stecken Sie keine Fremdkörper in die Belüftungsöffnungen.
- Stellen Sie das Gerät auf einer stabilen flachen Oberfläche auf.
- Stellen Sie das Gerät mit einem Abstand von mindestens 150 cm zu anderen Gegenständen auf.

Elektrische Sicherheit



- Um die Gefahr eines elektrischen Schlags zu verringern, sollte dieses Produkt bei erforderlichen Servicearbeiten ausschließlich von einem autorisierten Techniker geöffnet werden.
- Bei Problemen trennen Sie das Gerät bitte von der Spannungsversorgung und von anderen Geräten.
- Verwenden Sie das Gerät nicht, falls das Netzkabel oder der Netzstecker beschädigt oder defekt ist. Ist das Netzkabel oder der Netzstecker beschädigt oder defekt, muss das Netzkabel oder der Netzstecker vom Hersteller oder einem autorisierten Service-Partner erneuert werden.
- Vergewissern Sie sich stets vor dem Gebrauch, dass die Netzspannung mit der Spannung auf dem Typenschild des Geräts übereinstimmt.
- Bewegen Sie das Gerät nicht durch Ziehen am Netzkabel. Achten Sie darauf, dass sich das Netzkabel nicht verwickeln kann.
- Tauchen Sie das Gerät, das Netzkabel oder den Netzstecker nicht in Wasser oder andere Flüssigkeiten ein.
- Lassen Sie das Gerät nicht unbeaufsichtigt, während der Netzstecker mit dem Stromnetz verbunden ist.

Installation

- Halten Sie sich zur Installation des Geräts an die Abbildung.

Gebrauch

- Um das Gerät einzuschalten, ziehen Sie an der Schnur des Ein-/Aus-Schalters (2).
- Führen Sie Folgendes durch:
 - Stellen Sie den Temperaturregler (1) für eine niedrige Temperatur auf Position "L".
 - Stellen Sie den Temperaturregler (1) für eine mittlere Temperatur auf Position "M".
 - Stellen Sie den Temperaturregler (1) für eine hohe Temperatur auf Position "H".
- Um das Gerät auszuschalten, ziehen Sie erneut an der Schnur des Ein-/Aus-Schalters (2).

Hinweis: Wenn Sie das Gerät zum ersten Mal einschalten, kann es etwas Rauch ausstoßen und eine kurze Zeit einen charakteristischen Geruch entwickeln. Dies ist ein normaler Vorgang.

Reinigung und Pflege

Warnung!

- Schalten Sie das Gerät vor der Reinigung oder Pflege immer aus, ziehen Sie den Netzstecker aus der Wandsteckdose und warten Sie, bis sich das Gerät abgekühlt hat.
- Verwenden Sie keine Lösungs- oder Scheuermittel.
- Reinigen Sie das Gerät nicht von innen.
- Versuchen Sie nicht, das Gerät zu reparieren. Falls das Gerät nicht einwandfrei arbeitet, tauschen Sie es gegen ein neues aus.
- Tauchen Sie das Gerät nicht in Wasser oder andere Flüssigkeiten ein.

- Reinigen Sie das Äußere des Geräts mit einem weichen feuchten Tuch.
- Reinigen Sie das Heizungsgitter mit einem Staubsauger.

Descripción

- Mando de temperatura
- Interruptor de encendido/apagado
- Rejilla calefactora

Seguridad

Seguridad general

- Lea el manual detenidamente antes del uso. Conserve el manual en caso de futura necesidad.
- El fabricante no es responsable de daños consecuentes o de daños en la propiedad o en las personas causados por no seguir estas instrucciones de seguridad y por un uso inadecuado de este dispositivo.
- El dispositivo puede ser utilizado por niños a partir de los 8 años y por personas con capacidades físicas, sensoriales o mentales reducidas, o que no tengan experiencia ni conocimientos, si son supervisados o instruidos en el uso del dispositivo de forma segura y entienden los riesgos implícitos. Los niños no pueden jugar con el dispositivo. Los niños no podrán realizar la limpieza ni el mantenimiento reservado al usuario a menos que cuenten con supervisión.
- Utilice el dispositivo únicamente para su uso previsto. No utilice el dispositivo con una finalidad distinta a la descrita en el manual.
- No utilice el dispositivo si alguna pieza ha sufrido daños o tiene un defecto. Si el dispositivo ha sufrido daños o tiene un defecto, sustitúyalo inmediatamente.
- El dispositivo sólo es apto para uso doméstico. No utilice el dispositivo con fines comerciales.
- No utilice el dispositivo cerca de bañeras, duchas, lavavos u otros recipientes que contengan agua.
- No utilice un temporizador o un sistema de control remoto separado que conecte el dispositivo automáticamente.
- No cubra el dispositivo.
- No bloquee las aberturas de ventilación.
- No introduzca objetos extraños en las aberturas de ventilación.
- Coloque el dispositivo sobre una superficie estable y plana.
- Coloque el dispositivo alejado a menos 150 cm de cualquier objeto.

Seguridad eléctrica



- Para reducir el peligro de descarga eléctrica, este producto sólo debería abrirlo un técnico autorizado cuando necesite reparación.
- Desconecte el producto de la toma de corriente y de los otros equipos si ocurrierá algún problema.
- No utilice el dispositivo si el cable de red o el enchufe de red está dañado o es defectuoso. Si el cable de red o el enchufe de red está dañado o es defectuoso, éste debe ser sustituido por el fabricante o un servicio técnico autorizado.
- Antes del uso, compruebe siempre que la tensión de red sea la misma que se indica en la placa de características del dispositivo.
- No mueva el dispositivo tirando del cable de red. Asegúrese de que el cable de red no se enrede.
- No sumerja el dispositivo, el cable de red o el enchufe de red en agua ni otros líquidos.
- No deje el dispositivo desatendido cuando el enchufe de red esté conectado al suministro de red.

Instalación

- Consulte la ilustración para instalar el dispositivo.

Uso

- Realice una de las siguientes acciones:
 - Para una temperatura baja, sitúe el mando de temperatura (1) en la posición "L".
 - Para una temperatura media, sitúe el mando de temperatura (1) en la posición "M".
 - Para una temperatura alta, sitúe el mando de temperatura (1) en la posición "H".
- Para apagar el dispositivo, tire de nuevo del cable del interruptor de encendido/apagado (2).

Note: Si enciende el dispositivo por primera vez, éste puede desprender un poco de humo y u olor característico durante un breve periodo. Esto es algo normal.

Limpieza y mantenimiento

¡Advertencia!

- Antes de la limpieza o el mantenimiento, apague siempre el dispositivo, retire el enchufe de red de la toma de pared y espere hasta que se haya enfriado el dispositivo.
- No utilice solventes de limpieza ni productos abrasivos.
- No limpie el interior del dispositivo.
- No intente reparar el dispositivo. Si el dispositivo no funciona correctamente, sustitúyalo por uno nuevo.
- No sumerja el dispositivo en agua ni otros líquidos.

- Limpie el exterior del dispositivo con un paño suave humedecido.
- Limpie la rejilla calefactora con un aspirador.

Description

- Molette de température
- Interrupteur marche/arrêt
- Grille de chauffage

Sécurité

Sécurité générale

- Lisez attentivement le manuel avant usage. Conservez le manuel pour toute référence ultérieure.
- Le fabricant décline toute responsabilité pour les dommages ou blessures consécutifs causés par le non-respect des consignes de sécurité et d’une utilisation inappropriée de l’appareil.
- L'appareil peut être utilisé par des enfants 8 ans ou plus et des personnes présentant des capacités physiques, sensorielles ou intellectuelles réduites, voire ne disposant pas des connaissances et de l'expérience nécessaires en cas de surveillance ou d'instructions sur l'usage de l'appareil en toute sécurité et de compréhension des risques impliqués. Les enfants ne doivent pas jouer avec l'appareil. Le nettoyage et l'entretien ne doivent pas être effectués par des enfants sans supervision.
- Utilisez l'appareil uniquement pour son usage prévu. N'utilisez pas l'appareil à d'autres fins que celles décrites dans le manuel.
- N'utilisez pas l'appareil si une pièce quelconque est endommagée ou défectueuse. Si l'appareil est endommagé ou défectueux, remplacez-le immédiatement.
- L'appareil est conçu exclusivement pour un usage domestique. N'utilisez pas l'appareil à des fins commerciales.
- N'utilisez pas l'appareil à proximité d'une baignoire, d'une douche, d'un lavabo ou d'autres récipients contenant de l'eau.
- N'utilisez pas une minuterie ou une télécommande de mise en marche automatique de l'appareil.
- Ne couvrez pas l'appareil.
- Ne bloquez aucune des ouvertures de ventilation.
- Placez l'appareil sur une surface stable et plane.
- Placez l'appareil à au moins 150 cm de tout objet.

Segurança

- Leia atentamente o manual de instruções antes de utilizar. Guarde o manual para consulta futura.
- O fabricante não se responsabiliza por danos indirectos ou por danos em bens ou pessoas provocados pela inobservância das instruções de segurança e utilização indevida do dispositivo.
- O dispositivo pode ser utilizado por crianças com idade igual ou superior a 8 anos e pessoas com capacidade física, sensorial ou mental diminuída ou falta de experiência e conhecimentos caso sejam supervisionadas ou recebam instruções relativas à utilização do dispositivo de um modo seguro e compreendam os riscos envolvidos. As crianças não deverão brincar com o dispositivo. A limpeza e a manutenção pelo utilizador não deverão ser realizadas por crianças sem supervisão.
- Utilize o dispositivo apenas para a finalidade a que se destina. Não utilize o dispositivo para outras finalidades além das descritas no manual.
- Não utilize o dispositivo caso tenha alguma peça danificada ou com defeito. Se o dispositivo estiver danificado ou tenha defeito, substitua imediatamente o dispositivo.
- O dispositivo destina-se apenas a utilização doméstica. Não utilize o dispositivo para fins comerciais.
- Não utilize junto de banheiros, chuveiros, lavatórios ou outros recipientes que contenham água.
- Não utilize um temporizador ou qualquer outro sistema de controlo remoto separado que ligue o dispositivo automaticamente.
- Não cubra o dispositivo.
- Não bloquee as aberturas de ventilação.
- Não insira objetos estranhos nas aberturas de ventilação.
- Coloque o dispositivo sobre uma superfície plana e estável.
- Coloque o dispositivo a uma distância de, pelo menos, 150 cm de quaisquer objetos.

Segurança geral

- Leia atentamente o manual de instruções antes de utilizar. Guarde o manual para consulta futura.
- O fabricante não se responsabiliza por danos indirectos ou por danos em bens ou pessoas provocados pela inobservância das instruções de segurança e utilização indevida do dispositivo.
- O dispositivo pode ser utilizado por crianças com idade igual ou superior a 8 anos e pessoas com capacidade física, sensorial ou mental diminuída ou falta de experiência e conhecimentos caso sejam supervisionadas ou recebam instruções relativas à utilização do dispositivo de um modo seguro e compreendam os riscos envolvidos. As crianças não deverão brincar com o dispositivo. A limpeza e a manutenção pelo utilizador não deverão ser realizadas por crianças sem supervisão.
- Utilize o dispositivo apenas para a finalidade a que se destina. Não utilize o dispositivo para outras finalidades além das descritas no manual.
- Não utilize o dispositivo caso tenha alguma peça danificada ou com defeito. Se o dispositivo estiver danificado ou tenha defeito, substitua imediatamente o dispositivo.
- O dispositivo destina-se apenas a utilização doméstica. Não utilize o dispositivo para fins comerciais.
- Não utilize junto de banheiros, chuveiros, lavatórios ou outros recipientes que contenham água.
- Não utilize um temporizador ou qualquer outro sistema de controlo remoto separado que ligue o dispositivo automaticamente.
- Não cubra o dispositivo.
- Não bloquee as aberturas de ventilação.
- Não insira objetos estranhos nas aberturas de ventilação.
- Coloque o dispositivo sobre uma superfície plana e estável.
- Coloque o dispositivo a uma distância de, pelo menos, 150 cm de quaisquer objetos.

Instalación

- Consulte l'illustration pour installer l'appareil.

Español

Usage

- Pour allumer l'appareil, tirez le cordon de l'interrupteur marche/arrêt (2).
- Effectuez l'une des actions suivantes :
 - Pour une température faible, positionnez la molette de température (1) sur "L".
 - Pour une température moyenne, positionnez la molette de température (1) sur "M".
 - Pour une température élevée, positionnez la molette de température (1) sur "H".
- Pour éteindre l'appareil, tirez le cordon de l'interrupteur marche/arrêt (2) à nouveau. Remarque : Pour sa première mise en marche, l'appareil peut émettre une légère fumée et une odeur caractéristique pendant une période brève. C'est normal.

Nettoyage et entretien

Avertissement !

- Avant le nettoyage ou l'entretien, arrêtez toujours l'appareil, débranchez la fiche secteur de la prise murale et attendez que l'appareil refroidisse.
- N'utilisez pas de solvants ni de produits abrasifs.
- Ne nettoyez pas l'intérieur de l'appareil.
- Ne tentez pas de réparer l'appareil. Si l'appareil fonctionne mal, remplacez-le par un neuf.
- Ne plongez pas l'appareil dans l'eau ou autres liquides.

- Nettoyez l'extérieur de l'appareil avec un chiffon doux et humide.
- Nettoyez la grille de chauffage avec un aspirateur.

Descrizione

- Selettore della temperatura
- Interruttore di accensione/spengimento
- Griglia della stufa

Sicurezza

Istruzioni generali

- Leggere il manuale con attenzione prima dell'uso. Conservare il manuale per riferimenti futuri.
- Il fabbricante non è responsabile per eventuali danni consequenziali o per danni a cose o persone derivanti dall'inosservanza delle istruzioni sulla sicurezza o dall'uso improprio del dispositivo.
- Il dispositivo può essere utilizzato da bambini di almeno 8 anni e da persone con ridotte capacità fisiche, sensoriali o mentali, o con mancata esperienza o conoscenza, sotto supervisione o dopo avere ricevuto adeguate istruzioni riguardo all'uso in sicurezza del dispositivo e avere compreso i pericoli intrinseci nell'uso. I bambini non devono giocare con il dispositivo. Le operazioni di pulizia e manutenzione non devono essere effettuate da bambini senza supervisione.
- Utilizzare il dispositivo solo per gli scopi previsti. Non utilizzare il dispositivo per scopi diversi da quelli descritti nel manuale.
- Non utilizzare il dispositivo se presenta parti difettose. Se il dispositivo è danneggiato o difettoso, sostituirlo immediatamente.
- Questo dispositivo è adatto solo per uso in ambienti domestici. Non utilizzare il dispositivo per scopi commerciali.
- Non utilizzare il dispositivo in prossimità di vasche da bagno, docce, lavandini o altri recipienti contenenti acqua.
- Non utilizzare un timer o un telecomando separato per accendere automaticamente il dispositivo.
- Non coprire il dispositivo.
- Non ostruire i fori per la ventilazione.
- Non inserire oggetti estranei nelle aperture di ventilazione.
- Collocare il dispositivo su una superficie stabile e piana.
- Posizionare il dispositivo ad almeno 150 cm di distanza dagli oggetti circostanti.

Sicurezza elettrica



- Per ridurre il rischio di scosse elettriche, il presente prodotto deve essere aperto solo da un tecnico autorizzato, nel caso sia necessario ripararlo.
- Scolligare il prodotto dall'alimentazione e da altri apparecchi se dovesse essere un problema.
- Non utilizzare il dispositivo in presenza di danni o difetti al cavo o alla spina di alimentazione. Se il cavo o la spina di alimentazione è danneggiato o difettoso, deve essere sostituito dal fabbricante o da un centro riparazioni autorizzato.
- Prima dell'uso verificare sempre che la tensione di alimentazione corrisponda a quella indicata sulla targhetta nominale del dispositivo.
- Non spostare il dispositivo tirandolo per il cavo di alimentazione. Verificare che il cavo non possa aggrovigliarsi.
- Non immergere il dispositivo, il cavo o la spina di alimentazione in acqua o altri liquidi.
- Non lasciare il dispositivo incustodito con la spina collegata alla rete di alimentazione.

Instalazione

- Per installare il dispositivo correttamente, fare riferimento all'illustrazione.

Uso

- Per accendere il dispositivo, tirare il cavetto dell'interruttore di accensione/spengimento (2).
- Effettuare una delle seguenti operazioni:
 - Per una temperatura bassa, impostare il selettore della temperatura (1) su "L".
 - Per una temperatura media, impostare il selettore della temperatura (1) su "M".
 - Per una temperatura alta, impostare il selettore della temperatura (1) su "H".
- Per spegnere il dispositivo, tirare di nuovo il cavetto dell'interruttore di accensione/spengimento (2).

Note: alla prima accensione il dispositivo può emettere per un breve periodo un po' di fumo e un odore caratteristico. È una condizione normale.

Pulizia e manutenzione

Attenzione!

- Prima di qualsiasi intervento di pulizia o manutenzione, spegnere sempre il dispositivo, rimuovere la spina dalla presa a parete e attendere che il dispositivo si sia raffreddato.
- Non utilizzare solventi detergenti o abrasivi.
- Non pulire l'interno del dispositivo.
- Non cercare di riparare il dispositivo. Se il dispositivo non funziona correttamente, sostituirlo con uno nuovo.
- Non immergere il dispositivo in acqua o in altri liquidi.
- Pulire l'esterno del dispositivo con un panno morbido e umido.
- Pulire la griglia della stufa con un aspirapolvere.

Descrição

- Botão da temperatura
- Interruptor de ligar/desligar
- Grêlha do aquecedor

Segurança

Segurança geral

- Leia atentamente o manual de instruções antes de utilizar. Guarde o manual para consulta futura.
- O fabricante não se responsabiliza por danos indirectos ou por danos em bens ou pessoas provocados pela inobservância das instruções de segurança e utilização indevida do dispositivo.
- O dispositivo pode ser utilizado por crianças com idade igual ou superior a 8 anos e pessoas com capacidade física, sensorial ou mental diminuída ou falta de experiência e conhecimentos caso sejam supervisionadas ou recebam instruções relativas à utilização do dispositivo de um modo seguro e compreendam os riscos envolvidos. As crianças não deverão brincar com o dispositivo. A limpeza e a manutenção pelo utilizador não deverão ser realizadas por crianças sem supervisão.
- Utilize o dispositivo apenas para a finalidade a que se destina. Não utilize o dispositivo para outras finalidades além das descritas no manual.
- Não utilize o dispositivo caso tenha alguma peça danificada ou com defeito. Se o dispositivo estiver danificado ou tenha defeito, substitua imediatamente o dispositivo.
- O dispositivo destina-se apenas a utilização doméstica. Não utilize o dispositivo para fins comerciais.
- Não utilize junto de banheiros, chuveiros, lavatórios ou outros recipientes que contenham água.
- Não utilize um temporizador ou qualquer outro sistema de controlo remoto separado que ligue o dispositivo automaticamente.
- Não cubra o dispositivo.
- Não bloquee as aberturas de ventilação.
- Não insira objetos estranhos nas aberturas de ventilação.
- Coloque o dispositivo sobre uma superfície plana e estável.
- Coloque o dispositivo a uma distância de, pelo menos, 150 cm de quaisquer objetos.

Segurança elétrica



- Quando necessitar de reparação e para reduzir o risco de choque elétrico, este produto deve apenas ser aberto por um técnico autorizado.
- Desligue o produto da tomada de alimentação e outro equipamento se ocorrer um problema.
- Não utilize o dispositivo se o cabo de alimentação ou a ficha estiverem danificados ou com defeito. Se o cabo de alimentação ou a ficha estiverem danificados ou com defeito, têm de ser substituídos pelo fabricante ou um agente reparador autorizado.
- Antes de utilizar, verifique sempre se a tensão da rede é igual à tensão indicada na placa de classificação do dispositivo.
- Não desligue o dispositivo puxando-o pelo cabo de alimentação. Certifique-se de que o cabo de alimentação não fica emaranhado ou com defeito.
- Não mergulhe o dispositivo, o cabo de alimentação ou a ficha em água ou outros líquidos.
- Não deixe o dispositivo sem vigilância com a ficha ligada à corrente eléctrica.

Instalação

- Consulte a imagem para instalar o dispositivo.

Utilização

- Para ligar o dispositivo, puxe o cabo do interruptor de ligar/desligar (2).
- Efetue uma das ações que se seguem:
 - Para uma temperatura baixa, coloque o botão da temperatura (1) na posição "L".
 - Para uma temperatura média, coloque o botão da temperatura (1) na posição "M".
 - Para uma temperatura alta, coloque o botão da temperatura (1) na posição "H".
- Para desligar o dispositivo, puxe novamente o cabo do interruptor de ligar/desligar (2). Nota: Ao ligar o dispositivo pela primeira vez, este poderá produzir um pouco de fumo e um odor característico durante um curto período de tempo. Isto é normal.

Limpeza e manutenção

Aviso!

