

Gebrauchsanleitung Rauchwarnmelder "Kompakt"



Art.-Nr. 04003277

Vielen Dank, dass Sie unseren Rauchwarnmelder erworben haben. Bitte nehmen Sie sich einige Minuten Zeit und lesen Sie die nachfolgende Gebrauchsanleitung sorgfältig durch, um sich mit der Funktionsweise vertraut zu machen.

Bewahren Sie die Gebrauchsanleitung auf, um sie bei Problemen zu Rate ziehen zu können.



Bild 1

Produktdaten:

- **VERSORGUNG:** Lithiumbatterie Typ DC3V (CR123A)
Hinweis: die Batterie ist fest eingebaut und kann nicht ausgetauscht werden
- **STROMAUFNAHME:** <4uA(Standby), <70mA (Alarm)
- **ALARM-LAUTSTÄRKE:** >85dB(A) in 3 m Abstand.
- **ALARM-EMPFINDLICHKEIT:** 0.09-0.17dB/m
- **RUHEZEIT:** etwa 10 Minuten
- **ALARM-SIGNAL:**
Piepton 0.5s – Pause 0.5s – Piepton 0.5s – Pause 0.5s – Piepton 0.5s – Pause 1.5s; dabei blinkt die rote LED; anschließend wird das Alarmsignal wiederholt
- **FUNKTION** gemäß EN14604:2005/AC:2008

Beschreibung:

Bei diesem Produkt handelt es sich um einen photoelektrischen Rauchwarnmelder. Ein photoelektrischer Rauchwarnmelder reagiert sensibel auf langsame Schwelbrände, die im Allgemeinen dicken, schwarzen Rauch bei geringer Hitze erzeugen und über Stunden schwelen, bevor es zur Entwicklung von offenen Flammen kommt. Dieser Rauchwarnmelder enthält kein radioaktives oder umweltschädliches Material.

In jedem Raum (außer im Badezimmer und in der Küche) und in jedem anderen Bereich des Hauses sollte mindestens 1 Rauchwarnmelder montiert werden. Dabei ist darauf zu achten, dass die im Haus befindlichen Personen das Alarmsignal hören und darauf reagieren können. Für ein Minimum an Sicherheit sollte jeweils 1 Rauchwarnmelder im Flur, in den Wohnzimmern, in den Schlafzimmern und in den

Kinderzimmern montiert werden. Platzieren Sie die Melder an der Decke jeweils in der Mitte des Raumes, der überwacht werden soll.

Für eine typische einstöckige Wohnung wird die Montage eines Rauchwarnmelders an der Decke jedes Schlafzimmers und im Flur vor jedem einzelnen Schlafbereich empfohlen. Hat der Flur zu den verschiedenen Schlafzimmern eine Länge von mehr als 9 m, so montieren Sie jeweils einen Rauchmelder an beiden Enden des Flurs. Wenn ein Kellergeschoss vorhanden ist, so montieren Sie in der Nähe des Fußes der Treppe einen Melder an die Decke des Kellergeschosses.

Für ein typisches mehrstöckiges Wohnhaus wird empfohlen, je einen Rauchwarnmelder an der Decke jedes Schlafzimmers und einen Melder im Flur vor jedem Schlafbereich zu montieren. Hat der Flur zu den verschiedenen Schlafzimmern eine Länge von mehr als 9 m, so montieren Sie jeweils einen Rauchwarnmelder an beiden Enden des Flurs. Montieren Sie zusätzlich einen Melder am oberen Ende der Treppe vom ersten in den zweiten Stock. Installieren Sie auch einen Melder am oberen Ende einer Treppe, die ins nächsthöhere Stockwerk führt. Falls ein Keller vorhanden ist, montieren Sie auch einen Melder an der Kellerdecke am Fuße der Kellertreppe.

Wichtige Sicherheitshinweise:

- 1: Mit der Prüf-Taste können Sie die korrekte Funktion des Rauchwarnmelders überprüfen. Verwenden Sie keine andere Testmethode. Überprüfen Sie den Melder einmal wöchentlich, um den ordnungsgemäßen Betrieb sicherzustellen.
- 2: Wenn Sie sicher sind, dass ein Fehlalarm aufgetreten ist, dann öffnen Sie ein Fenster oder schalten Sie einen Ventilator ein, um den Alarm zu beenden.
- 3: Dieser Rauchwarnmelder darf nur durch einen zugelassenen, qualifizierten Elektriker installiert werden. Bei der Installation müssen alle nationalen Installations- und Bauvorschriften beachtet und befolgt werden.
- 4: Dieser Rauchwarnmelder wurde ausschließlich dafür entwickelt, in Wohnungen oder Einfamilienhäusern verwendet zu werden. In Mehrfamilienhäusern muss jede einzelne Wohneinheit mit eigenen Rauchmeldern ausgestattet werden. Installieren Sie den Rauchwarnmelder nicht in anderen Gebäuden, die nicht zum Wohnen vorgesehen sind. Die Verwendung dieses Rauchwarnmelders stellt keinen Ersatz für ein komplettes Alarmsystem dar.
- 5: In manchen Fällen kann Rauch einen Rauchwarnmelder nicht erreichen. Wenn z.B. ein Brand in einem

abgelegenen Teil des Hauses, in einem anderen Stockwerk, das nicht mit Meldern versehen ist, in einem Kamin, in einer Wand, in einem Dach oder auf der gegenüberliegenden Seite einer geschlossenen Tür entsteht, so kann der Rauch den Rauchwarnmelder nicht schnell genug erreichen und der Melder kann den Alarm nicht rechtzeitig auslösen. Ein Rauchwarnmelder kann einen Brand nur in dem Raum sofort erkennen, in dem er installiert ist.

- 6: Unter Umständen kann der Melder nicht jeden Bewohner rechtzeitig warnen. Trotz der Lautstärke des Alarmsignals kann es Situationen geben, in denen einzelne Personen den Alarm nicht wahrnehmen, z.B. wegen Lärms innerhalb oder außerhalb des Hauses, bei tiefem Schlaf, nach der Einnahme von Medikamenten, Drogen oder Alkohol, oder im Falle einer Schwerhörigkeit oder einer anderen Einschränkung. Wenn Sie vermuten, dass der Melder ein Haushaltsmitglied nicht ausreichend warnen kann, setzen Sie bitte stattdessen einen speziellen Melder ein, der hinsichtlich der Alarmierung höheren Anforderungen genügt. Die betreffende Person muss den Alarm hören und schnell reagieren können, damit das Risiko von Schäden, Verletzungen oder Tod im Falle eines Brandes reduziert wird. Ist ein Haushaltsmitglied schwerhörig, dann installieren Sie bitte einen speziellen Rauchwarnmelder, der die betreffende Person unter Verwendung von Lichtsignalen oder Vibrationen zuverlässig warnt.
- 7: Der Rauchwarnmelder kann nur dann Alarm auslösen, wenn er Rauch oder Verbrennungspartikel in der Luft erkennt. Der Melder reagiert nicht auf Hitze, Flammen oder Gas. Die Warnfunktion dieses Rauchwarnmelders basiert auf der Ausgabe eines akustischen Warnsignals bei einem entstehenden Brand. Brände können sich aber in ungünstigen Fällen sehr rasch oder explosiv verbreiten. Auch kann ein Brand vorsätzlich gelegt worden sein oder aus Unachtsamkeit oder durch Sicherheitsmängel entstehen. In solchen Fällen kann es zu Situationen kommen, in denen der Melder nicht SCHNELL GENUG Alarm auslösen und damit eine sichere Flucht gewährleisten kann.
- 8: Voraussetzung für die korrekte Funktion des Rauchwarnmelders ist ein pfleglicher Umgang. Der Melder darf nicht manipuliert werden und weder vorsätzlich noch fahrlässig zweckentfremdet werden. Ein Rauchwarnmelder gewährleistet keine Garantie hinsichtlich der Verhinderung von Körper- und Sachschäden und darf niemals als Ersatz für eine Versicherung von Leben und Eigentum betrachtet werden.

Wie jedes technische Produkt kann auch ein Rauchwarnmelder ausfallen. Deshalb müssen Sie jeden Melder wöchentlich überprüfen und ihn spätestens nach 10 Jahren komplett austauschen.

Der Rauchwarnmelder darf keinesfalls in folgenden Bereichen eingesetzt werden:

- 1: In der Nähe von Elektrogeräten oder Bereichen, in denen normale Rauchentwicklung zu erwarten ist, z. B. in der Küche oder in der Nähe von Öfen oder Warmwasseraufbereitern. Montieren Sie in solchen Bereichen dafür geeignete spezielle Rauchwarnmelder, die keinen unbeabsichtigten Alarm auslösen.
- 2: In Bereichen mit hoher Luftfeuchtigkeit wie in Badezimmern oder in der Nähe von Geschirrspülern oder Waschmaschinen muss der Rauchwarnmelder in einer Entfernung von mindestens 3 Metern montiert werden.
- 3: In der Nähe von Klimaanlageanlagen oder Ab-/Zulüftungen bzw. Ventilatoren muss der Rauchwarnmelder in einer Entfernung von mindestens 1 Meter montiert werden. In der unmittelbaren Umgebung dieser Einrichtungen wird Rauch sehr schnell verteilt, so dass der Melder nicht zuverlässig auf Rauch reagieren kann.
- 4: In Zimmern mit einer Umgebungstemperatur von unter 0 °C oder über 40 °C oder mit einer Luftfeuchtigkeit von mehr als 93 %.: diese Umgebungsbedingungen verringern die Batterie-Lebensdauer oder können zu einem Fehlalarm führen.
- 5: In sehr staubigen bzw. verschmutzten Bereichen sowie in Bereichen, in denen sich sehr viele Insekten aufhalten: hier können die Partikel die Funktion des Rauchwarnmelders beeinträchtigen.

Bedienung:

Testen des Rauchwarnmelders

Testen Sie die korrekte Funktion des Rauchwarnmelders, indem Sie die Prüftaste drücken. Wenn der Alarm ertönt, so arbeitet der Melder korrekt. Falls der Alarm nicht ertönt, so ist entweder die Batterie leer oder es liegt ein anderer Fehler vor (siehe dazu "**Behebung einer Störung**")

Verwenden Sie **KEINE** offene Flamme zum Testen des Melders. Es besteht die Gefahr der Beschädigung des Melders und Brandgefahr!

Achtung: Aufgrund der Lautstärke des Alarmsignals (85 dB) sollten Sie beim Testen des Melders eine Entfernung von einer Armlänge einhalten.

Testen Sie jeden Rauchwarnmelder einmal wöchentlich, um

die ordnungsgemäße Funktion sicherzustellen. Ein unregelmäßiges oder leises Alarmsignal deutet auf eine Störung hin. (siehe dazu **“Behebung einer Störung”**).

HINWEIS: EINMAL WÖCHENTLICH TESTEN

LED Anzeige

Die rote LED blinkt alle 40 Sekunden einmal. Damit wird angezeigt, dass der Melder ordnungsgemäß funktioniert.

Wenn die Prüftaste gedrückt ist oder wenn der Melder Rauchpartikel erkannt hat, dann blinkt die LED einmal pro Sekunde. Das Blinken der LED und die Ausgabe des Alarmsignals dauern an, bis kein Rauch mehr erkannt wird oder bis die Prüftaste losgelassen wird.

Im Stummschaltungs-Modus blinkt die rote LED alle 8 Sekunden. Damit wird angezeigt, dass sich der Melder im Stummschaltungs-Modus befindet.

Eine schwache Batterie wird dadurch signalisiert, dass ein periodischer Piepton auftritt, während die LED alle 40 Sekunden blinkt. Durch das Drücken der Prüf-Taste können Sie dieses Warnsignal für eine Dauer von 10 Stunden ausschalten, danach ertönt das Warnsignal wieder.

Wenn der Piepton alle 40 Sekunden ertönt, so deutet dies auf einen Fehler des Rauchwarnmelders hin.

Hinweis: Wenn der Piepton alle 40 Sekunden ertönt, dann können Sie die Prüf-Taste drücken, um das Signal für 10 Stunden auszuschalten. In dieser Zeit kann der Melder weiterhin auf Rauch reagieren, allerdings ist der Warnton abgeschaltet. Versuchen Sie dann, die Störung zu beseitigen (siehe dazu **“Behebung einer Störung”**). Sollte es anschließend zu weiteren Warnsignalen kommen, so **MÜSSEN** Sie den Melder durch einen neuen Melder ersetzen. Wenden Sie sich an Ihren Händler, wenn der Fehler innerhalb der Garantiezeit aufgetreten ist.

Stummschaltung des Alarms

Wenn der Melder einen Alarm auslöst, so können Sie den Alarm durch das Drücken der Prüf-Taste für ca. 10 Minuten ausschalten. Die rote LED blinkt danach alle 8 Sekunden und zeigt damit an, dass sich der Melder im Stummschaltungs-Modus befindet. Rauchwarnmelder sind so konstruiert, dass Fehlalarme möglichst vermieden werden. Trotzdem können während des Kochens Partikel in den Melder gelangen und diesen zum Auslösen bringen, wenn er in der Nähe der Küche montiert ist. Große Mengen an Partikeln können z.B. beim Grillen oder beim Frittieren entstehen. Diese können mit Dunstabzugshauben (keine Umluft!) entfernt werden, die die Partikel nach außen abführen.

Die Stummschaltung über die Prüftaste ist besonders nützlich

in Küchen oder in anderen Bereichen, in denen ein Fehlalarm auftreten kann. Diese Funktion darf jedoch nur dann verwendet werden, wenn die Ursache für den Alarm bekannt ist (z.B. bei Rauch vom Kochen in einer Küche).

Durch das Stummschalten mittels Drücken der Prüftaste verstummt das Alarmsignal vorübergehend. Nach Ablauf von ca. 10 Minuten wird der Melder automatisch zurückgesetzt. Falls dann immer noch Partikel vorhanden sind, wird der Alarm erneut ausgelöst.

Das Stummschalten kann solange wiederholt werden, bis die Partikel, die den Alarm auslösen, aus der Umgebung des Melders verschwunden sind.

ACHTUNG: Bevor Sie die Stummschaltung verwenden: informieren Sie sich über die Ursache des entstandenen Rauchs und vergewissern Sie sich, dass es sich um eine unbedenkliche Situation handelt.

GEFAHR: Wenn ein Alarm ausgelöst wird, ohne dass die Prüf-Taste gedrückt ist, dann hat der Melder Rauch erkannt.

DAS ERTÖNEN DES ALARMSIGNALS ERFORDERT IHRE SOFORTIGE AUFMERKSAMKEIT UND ZÜGIGES HANDELN.

Wartung und Reinigung:

Zusätzlich zu den wöchentlichen Überprüfungen muss der Melder mindestens einmal im Monat gereinigt werden, um Staub, Schmutz und Ablagerungen zu entfernen.

Benutzen Sie einen Staubsauger mit einer weichen Bürste und reinigen den Melder von allen Seiten.

Dieser Rauchwarnmelder ist mit einer Batterie-Überwachung ausgestattet. Wenn die Batterie so schwach wird, dass sie nur noch für ca. 30 Tage ausreicht, sendet der Melder im Abstand von etwa 40 Sekunden einen Signalton aus, während gleichzeitig die rote LED blinkt.

Wenn die Batterie defekt ist oder ein anderer Fehler auftritt, so können Sie unter **“Behebung einer Störung”** nach einer Lösung suchen. Falls der Fehler weiterhin auftritt, wenden Sie sich bitte an Ihren Händler, wenn der Fehler innerhalb der Garantiezeit aufgetreten ist.

WARNUNG: Die Batterie ist im Gehäuse fest verbaut und kann nicht ausgetauscht werden. Bitte ersetzen Sie den kompletten Melder, wenn das Warnsignal hinsichtlich einer schwachen Batterie ertönt.

Wichtig: Versuchen Sie nicht, die Abdeckung des Melders zu entfernen. In diesem Fall erlischt die Garantie.

Reparatur:

Achtung: Versuchen Sie nicht, den Melder zu reparieren. In diesem Fall erlischt die Garantie.

Wenn der Rauchwarnmelder innerhalb der Garantiezeit nicht mehr funktionieren sollte, so bringen Sie ihn bitte in einem gepolsterten Karton zu dem Händler zurück, bei dem Sie ihn erworben haben. Wenn der Rauchwarnmelder nach Ablauf der Garantiezeit nicht mehr funktioniert, so lassen Sie ihn von einem Fachmann durch einen gleichwertigen Melder ersetzen.

Behebung einer Störung:

Problem	Problembeseitigung
während des Testens ertönt kein Alarmsignal	<ol style="list-style-type: none"> 1. Setzen Sie den Melder auf den Sockel und drehen Sie ihn im Uhrzeigersinn, bis er einrastet. 2. Reinigen Sie den Melder (siehe dazu Abschnitt „Wartung und Reinigung“) 3. Wenn der Melder innerhalb der Garantiezeit nicht ordnungsgemäß funktioniert, so bringen Sie ihn zu Ihrem Händler zurück. 4. Wenn die Garantiezeit abgelaufen ist, so ersetzen Sie den defekten Melder bitte durch einen neuen Melder.
Alle 40 Sekunden piept der Melder und die rote LED blinkt.	Die Batterie ist schwach. Bitte ersetzen Sie den Rauchwarnmelder durch einen neuen Melder.
Alle 40 Sekunden piept der Melder (Fehlermodus).	Reinigen Sie den Melder nach den Vorgaben im Abschnitt “Wartung und Reinigung”. Ersetzen Sie den Rauchwarnmelder durch einen neuen Melder, wenn das Problem weiterhin besteht.
Der Melder gibt unregelmäßig Fehlalarme aus oder springt z.B. während des Kochens oder Duschens an.	<ol style="list-style-type: none"> 1. Drücken Sie die Prüf-Taste, um den Alarm zu unterbrechen. 2. Reinigen Sie den Melder nach den Vorgaben im Abschnitt “Wartung und Reinigung”. 3. Montieren Sie den Melder an einer anderen Stelle und drücken Sie die Prüf-Taste.

Der Alarm ertönt, allerdings nicht wie üblich. Der Alarm startet und stoppt.

1. Reinigen Sie den Melder nach den Vorgaben im Abschnitt “Wartung und Reinigung”.
2. Wenn der Melder innerhalb der Garantiezeit nicht ordnungsgemäß funktioniert, so bringen Sie ihn zu Ihrem Händler zurück.
3. Wenn die Garantiezeit abgelaufen ist, so ersetzen Sie den defekten Melder bitte durch einen neuen Melder.

Anmerkung: Sollte der Rauchwarnmelder nicht einwandfrei funktionieren, können Sie gerne unsere telefonische Beratung einholen.

Brandschutzübungen:

Wenn der Alarm ausgelöst wird, ohne dass die Prüf-Taste gedrückt ist, so stellt dies eine Warnung vor einer gefährlichen Situation dar. Sie müssen SOFORT reagieren. Um auf ein solches Ereignis vorbereitet zu sein, sollten Sie Fluchtpläne für Ihre Familie entwickeln. Besprechen Sie die Pläne mit allen Haushaltsmitgliedern und führen Sie regelmäßig Übungen durch.

- 1: Machen Sie alle Bewohner mit der Funktion des Rauchwarnmelders vertraut und erklären Sie, was die verschiedenen Signale bedeuten.
- 2: Bestimmen Sie zwei Ausgänge aus jedem Raum und einen Fluchtweg von jedem Zimmerausgang ins Freie.
- 3: Bringen Sie allen Bewohnern bei, einen alternativen Ausgang zu nutzen, falls eine Tür nicht mehr benutzt werden kann. Machen Sie deutlich, dass heiße oder brennende Türen nicht geöffnet werden dürfen.
- 4: Bringen Sie allen Haushaltsmitgliedern bei, sich kriechend auf dem Boden zu bewegen, um unterhalb von gefährlichem Rauch, Dämpfen und Gasen zu bleiben.
- 5: Bestimmen Sie einen sicheren Treffpunkt für alle Bewohner außerhalb des Gebäudes.

Wie Sie bei einem Feuer reagieren sollten:

- 1: Nicht in Panik geraten, Geistesgegenwart bewahren!
- 2: Verlassen Sie das brennende Gebäude so schnell wie möglich. Kontrollieren Sie die Temperatur einer Tür, bevor Sie diese öffnen. Verlassen Sie den Raum durch einen anderen Ausgang, falls dies nötig ist. Kriechen Sie am Boden entlang, und versuchen Sie auf keinen Fall, Gegenstände mitzunehmen.
- 3: Treffen Sie sich an einem zuvor vereinbarten Treffpunkt.

außerhalb des Gebäudes.

4: Rufen Sie von Ihrem Treffpunkt aus die Feuerwehr.

5: Kehren Sie niemals in das brennende Gebäude zurück.

Warten Sie auf die Ankunft der Feuerwehr.

Hinweis: Die genannten Informationen können Ihnen im Brandfall helfen. Um die Gefahr eines Feuers zu reduzieren, sollten Sie jedoch regelmäßig Brandschutz-Trainings durchführen und generell gefährliche Situationen vermeiden.

Garantiebestimmungen:

Für jeden neuen Rauchwarnmelder wird vom Hersteller ab dem Kaufdatum eine Garantiezeit von 3 Jahren gewährleistet. Diese beinhaltet, dass das Produkt bei ordnungsgemäßem Umgang frei von Material- und Funktionsfehlern ist.

Die Garantie deckt keine Mängel ab, die auf Beschädigungen durch Unfälle, durch Missbrauch, durch unsachgemäße Handhabung oder auf mangelnder Sorgfaltspflicht beruhen.

Der Hersteller ist keinesfalls verantwortlich für Schäden oder Verletzungen, die aus einem dieser Punkte oder aus einem anderen Sachverhalt, der nicht durch die Garantie abgedeckt ist, resultieren.

Das defekte Produkt kann mit einer ausführlichen Problembeschreibung an unten genannte Adresse gesendet werden.

Wo der Melder am besten montiert wird:

- Montieren Sie zunächst einen Rauchwarnmelder im Schlafzimmer oder auf dem Fluchtweg. Wenn es mehrere Schlafzimmer geben sollte, dann montieren Sie in jedem Schlafzimmer einen Rauchwarnmelder.
- Montieren Sie zusätzlich im Treppenbereich oder auf jeder Etage einen Rauchwarnmelder.
 - Rauch, Hitze und brennende Gegenstände verbreiten sich horizontal, nachdem sie die Decke erreicht haben. Installieren Sie den Melder deshalb in der Mitte eines üblichen Raumes, damit er alle Ecken erfassen kann.
 - Wenn der Rauchwarnmelder nicht in der Mitte der Zimmerdecke montiert werden kann, dann sollte die Montagestelle des Rauchwarnmelders mindestens 50 cm von einer Ecke entfernt sein.
- Wenn Sie den Melder an einer Wand montieren, so sollten Sie einen Abstand von 10 cm zur Decke einhalten (siehe Bild 2).
- Beträgt die Länge des Zimmers oder des Flurs mehr als 9 m, dann montieren Sie mehrere Rauchwarnmelder.
 - An einer schrägen Decke oder einer schrägen Wand muss der Melder in einem Abstand von mindestens 50 cm vom höchsten Punkt des Raumes installiert werden (siehe Bild 3).

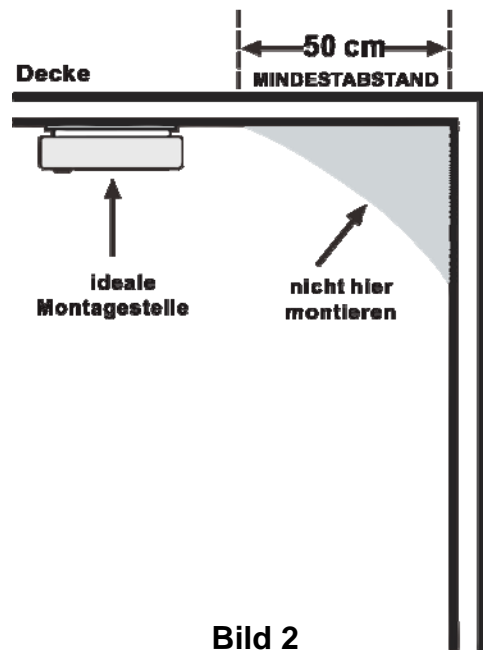


Bild 2

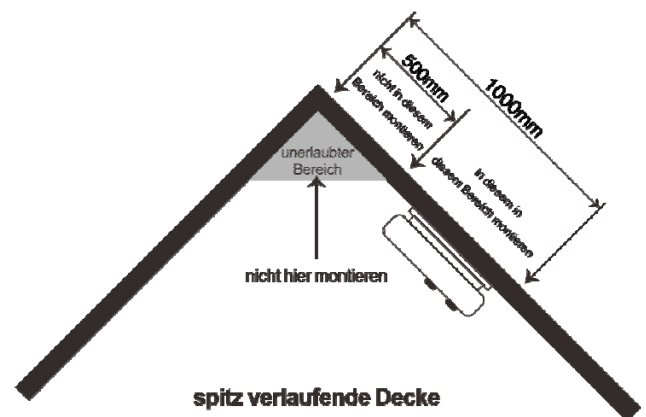


Bild 3

Installation:

- Nehmen Sie den Sockel vom Melder ab.
- Halten Sie den Sockel an die Stelle, an der Sie den Melder installieren möchten, und markieren Sie die Punkte für die Bohrlöcher mit einem Bleistift.
- Bohren Sie mit einer Bohrmaschine an den 2 markierten Punkten die Löcher für die Befestigung. Verwenden Sie dafür einen Bohrer mit einem Durchmesser von 5 mm. Schlagen Sie dann mit einem Hammer die 2 Dübel in die Bohrlöcher.
- Legen Sie den Sockel an die Bohrlöcher und befestigen Sie ihn zuverlässig mit den 2 Schrauben (siehe Bild 4).

- Setzen Sie den Rauchwarnmelder auf den Sockel und drehen Sie ihn im Uhrzeigersinn, bis er in der richtigen Position einrastet.
- Prüfen Sie den Rauchwarnmelder mit der Prüf-Taste. Solange die Prüf-Taste gedrückt ist, ertönt der Alarm in Form von jeweils 3 Signaltönen. Nach einer Pause von 1,5 Sekunden werden die Signaltöne erneut ausgegeben. Nach dem Loslassen der Prüf-Taste wird das Alarmsignal beendet. Wenn nach dem Drücken der Prüf-Taste kein Signal ertönt, liegt ein Fehler vor. Suchen Sie unter **“Behebung einer Störung”** nach einer Lösung oder wenden Sie sich an Ihren Händler, wenn der Fehler innerhalb der Garantiezeit aufgetreten ist
- Wenn Sie noch Fragen zur Installation haben, so wenden Sie sich bitte an Ihren Händler.

Anmerkung: Sollte der Rauchwarnmelder nicht einwandfrei funktionieren, können Sie gerne unsere telefonische Beratung einholen.

WARNUNG:

Um Verletzungen zu vermeiden, muss der Melder gemäß den Installationsanweisungen zuverlässig befestigt werden. Dieser Rauchwarnmelder muss gemäß den Aufstellungsanweisungen mit der beiliegenden Montageplatte an der Zimmerdecke befestigt werden. Nur so können Verletzungen vermieden werden. Um Unfälle zu vermeiden, den Rauchmelder gemäß den Montageanforderungen richtig an die Zimmerdecke montieren. Stellen Sie sicher, dass der Rauchmelder auf einer stabilen Fläche befestigt ist.

Wichtige Information:

Der Rauchwarnmelder wird erst funktionstüchtig, wenn er an der Montageplatte befestigt ist.
(Durch Befestigung an der Montageplatte wird der Drucktastenschalter betätigt und der Rauchwarnmelder wird aktiv.)



Wenn das Gerät einmal ausgedient hat, dann führen Sie es bitte einer ordnungsgemäßen Entsorgung zu.

Werfen Sie es nicht in den Hausmüll, sondern geben Sie es an einer Sammelstelle für Elektro- und Elektronikgeräte ab.

Entnehmen Sie vorher die eingebauten Batterien und geben Sie diese an einer Sammelstelle für Batterien ab! (Um die Batterien zu entfernen, muss das Gerät abmontiert und geöffnet bzw. gebrochen werden).

ACHTUNG Batterie kann nicht ausgewechselt werden.

Bitte sorgen Sie im Interesse des Umweltschutzes auch für eine entsprechende Verwertung der Verpackungsmaterialien.

Verpackungen sind Rohstoffe und können wieder verwertet werden. Über Adressen und Öffnungszeiten von Sammelstellen informiert Sie ihre zuständige Verwaltung gerne.

Skizzierung der Installation:

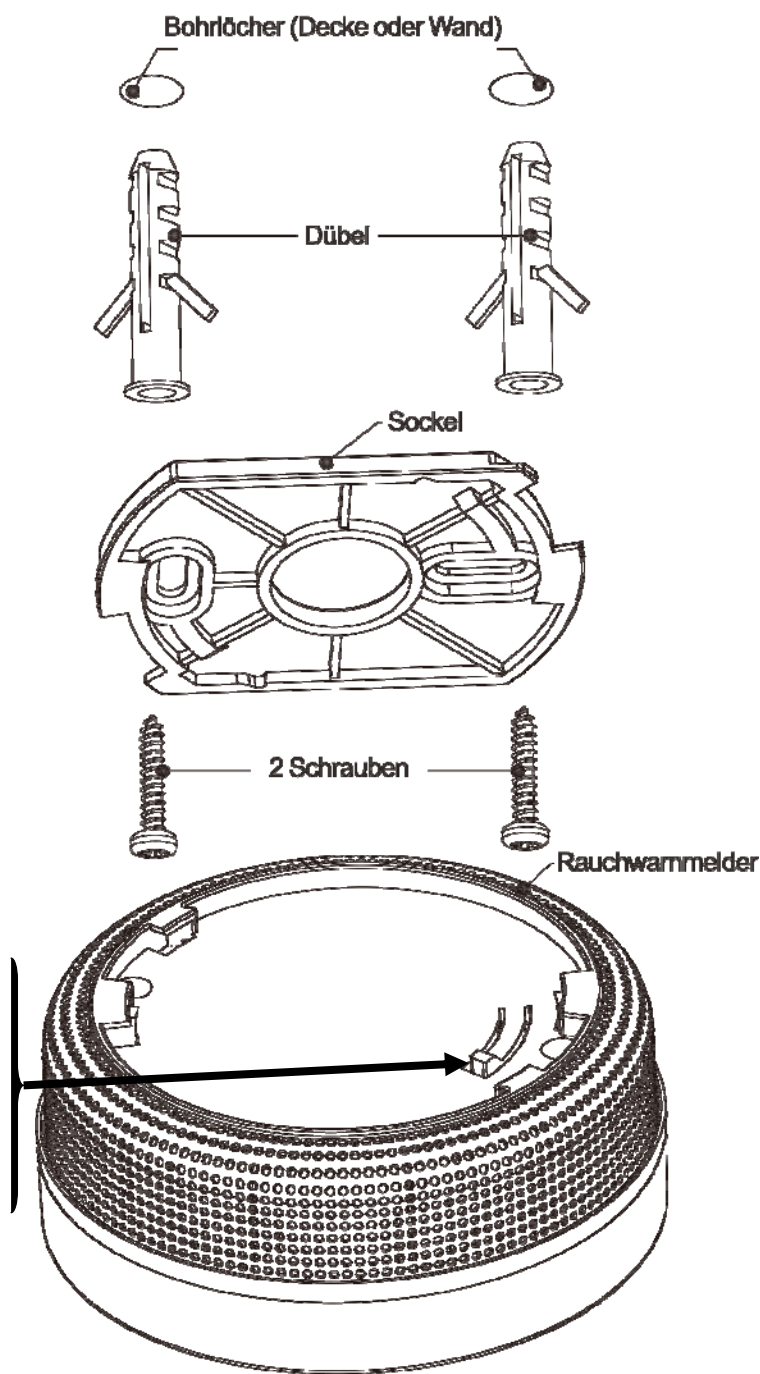


Bild 4

HEITECH PROMOTION GmbH
Krefelder Straße 562
D-41066 Mönchengladbach
Telefon +49(0)21 61-4 77 63-0
Telefax +49(0)21 61-56 17 46
E-Mail: info@heitech-promotion.de

LEISTUNGSERKLÄRUNG

Nr. 04003277-00

gemäß Anhang III der Verordnung (EU) Nr. 305/2011 (Bauproduktenverordnung)
 für die Artikelnummern 04003277

1. **Eindeutiger Kenncode des Produkttyps:** Rauchwarnmelder "10 Jahre"
2. **Verwendungszweck(e):** Brandschutz
3. **Hersteller:** Heitech Promotion GmbH
4. **Bevollmächtigter:** Nicht zutreffend
5. **System(e) zur Bewertung und Überprüfung der Leistungsbeständigkeit:** System 1
6. a) **Harmonisierte Norm:** EN 14604:2005+AC:2008
Notifizierte Stelle(n): VdS
6. b) **Europäisches Bewertungsdokument:** nicht zutreffend
Europäische Technische Bewertung: nicht zutreffend
Technische Bewertungsstelle: nicht zutreffend
Notifizierte Stelle(n): nicht zutreffend
7. **Erklärte Leistung(en):**

Wesentliche Merkmale	Leistung	Harmonisierte technische Spezifikation
Betriebszuverlässigkeit:	erfüllt	EN 14604:2005+AC:2008
Nennauslösebedingungen / Ansprechempfindlichkeit und Leistungsfähigkeit im Brandfall:	erfüllt	
Toleranz der Versorgungsspannung:	erfüllt	
Dauerhaftigkeit der Betriebszuverlässigkeit: Temperaturbeständigkeit:	erfüllt	
Dauerhaftigkeit der Betriebszuverlässigkeit: Beständigkeit gegen Schwingungen:	erfüllt	
Dauerhaftigkeit der Betriebszuverlässigkeit: Feuchtebeständigkeit:	erfüllt	
Dauerhaftigkeit der Betriebszuverlässigkeit: Korrosionsbeständigkeit:	erfüllt	
Dauerhaftigkeit der Betriebszuverlässigkeit: Elektrische Stabilität: Betriebszuverlässigkeit: Elektrische Stabilität:	erfüllt	

Hinweise bzgl. Anzeige:

Batterie Menge	1 (fest eingebaut nicht austauschbar)
Batterietypen	3V / Lithium-Batterie (fest eingebaut nicht austauschbar)

Zertifizierte Optionen:

Alarmanzeige	Ja
Montageplatte	Ja
Externe Verbindungen	Nein

8. Angemessene Technische Dokumentation und/oder spezifische technische Dokumentation:
 Die Leistung des vorstehenden Produkts entspricht der erklärten Leistung/den erklärten Leistungen.
 Für die Erstellung der Leistungserklärung im Einklang mit der Verordnung (EU) Nr. 305/2011 ist allein
 der obengenannte Hersteller verantwortlich.

Unterzeichnet für den Hersteller und im Namen des Herstellers von:

Geschäftsführer

Heinz Dorissen

Quality Manager

Name: N. Saffari

Ort: Mönchengladbach / Datum: 01.08.2016

