

DESCRIPTION

This multi-functional alarm is equipped with radar technology that will detect movement even through a door or wall, which can secure your home, garage, office building, shop, hut, camping car etc. In your absence against malicious "stalkers".

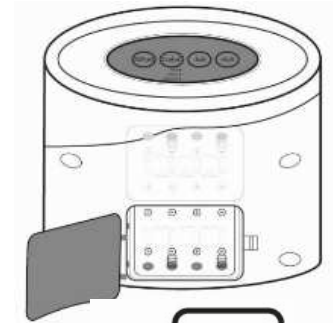


Alarm Unit

The alarm unit can be powered via the adapter provided on the mains or via 8 AA batteries not supplied. If mains power is not available, power the unit with batteries (for example, to secure your vehicle, camping, car, tent, etc.). To insert the batteries, proceed as follows:

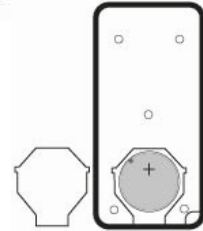
- Remove the battery compartment cover on the back of the alarm unit.
- Insert 8 AA batteries (not supplied), 1.5V with correct polarity.

Note: It is strongly advised to insert the batteries even if the unit is plugged into mains. This will allow the alarm to continue to function in the event of a power failure.



Remote control

- Remove the battery compartment cover on the back of the remote control by pulling it upwards.
- Insert the supplied 3V CR2032 battery with the positive terminal facing up.

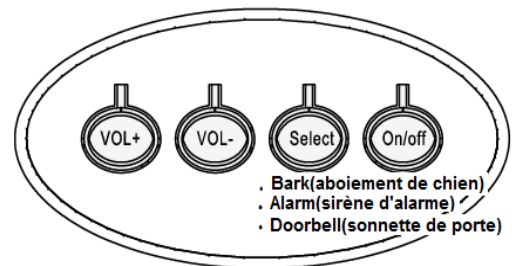


Note: Remove the batteries if you do not use them for a long time.

USE

When the alarm unit is energized, the "Power" LED and the "ARM" LED light up. The alarm is armed. A few seconds later you will hear the doorbell which is the default alarm sound.

- Press the "ON / OFF" button on the alarm unit or on the remote control to activate or deactivate the alarm. When the "ARM" LED lights up, the alarm is armed. When the "ARM" LED goes out, the alarm is disarmed.
- Press the "Select" button to select 3 alarm sound modes:
 - Realistic watchdog bark in 3D: The "Wow! Wow !" of a dog sounds.
 - Alarm of police siren.
 - Doorbell: The "Ding-Dong" of a doorbell sounds.



Then press the "VOL +" or "VOL-" buttons to adjust the sound intensity from 70 to 120 DB.

- When the alarm is armed, the radar detector will detect human movement and instantly trigger the alarm. Any new motion detection will trigger the alarm again.

INSTALLATION

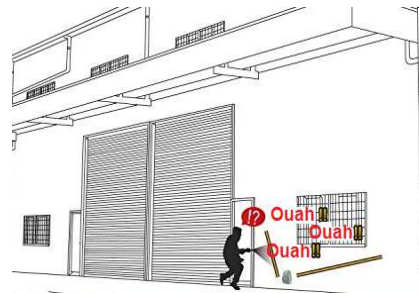
In order to choose an ideal place to install the alarm unit, please test the device with the diagram opposite to optimize the detection distance according to your needs.

When the alarm unit is turned on, it automatically detects each movement within a radius of 360 degrees. If you are not at home, this device will be your guard. It will detect every burgler and discourage them.



- If strangers approach your home, a chime will automatically sound.
- The barking of a dog will discourage thieves.

This device also welcomes customers during the day and deter burglars at night with its built-in detector. The device can be used in your shop and your premises.



- The Ding-Dong will automatically ring if the customer enters your store.
- The alarm signal can discourage thieves.

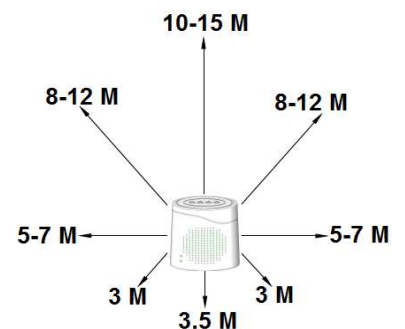
If you are camping, this device will be your guard. Thanks to its 360-degree detection, it will detect rogues and animals and put them to flight.



- The alarm signal can discourage a thief who tries to approach your car.
- The barking of a dog will frighten small animals.

- Note:**
1. The detection distance is 3.5m if movement is detected in front of the alarm unit.
 2. The detection distance is 10-15m if movement is detected behind the alarm unit.
 3. The detection distance is 5-7m if movement is detected on the side of the alarm unit.

Please check the diagram to the right to optimize its positioning and orientation.



Detection distance

The detection distance varies from 3.5m to 15m depending on the location of the movement or the orientation of the product through a wall or door to a thickness of 18 cm. The range of the remote control is 50m. Detection efficiency will be reduced in the presence of obstacles such as wood, door, wall, etc. Refer to the table below for details.

Type of material	Example	Detection distance
Glass	Door	Long Distance
Wood	Door / partition	Long Distance
Stone/concrete	Wall	Short Distance
Metal (steel, bronze, aluminum)	Door/car	Very Short Distance
Plastic or fibrous glass	Door/Boat	Long Distance
Cardboard	Warehouse	Long Distance

- To stop the alarm while the siren sounds,
 - Press the "ON / OFF" button once on the alarm unit, the alarm will be deactivated, the "ARM" LED will go out.
Or
 - Press the "ON / OFF" button once on the remote control, press a second time to turn off the alarm. The "ARM" LED goes out.
- When the alarm unit is powered, press the "SOS" button on the remote control to trigger the alarm in case of an emergency.
- Change the battery of the remote control if activating the alarm requires to bring the remote control unit closer to the alarm unit.

Note: This security alarm works thanks to its INTENSITY. Prolonged exposure can cause hearing loss.

Use this alarm is not to be used as a game. The manufacturer and seller assume no responsibility for any resulting damage

WARNING

- This product can only be used indoors.
- Do not expose this product to direct sunlight or rain.
- Avoid sources of heat such as radiators, ovens, etc.
- Alkaline, ordinary (carbon-zinc) or rechargeable (nickel hydride) batteries may be used.
- Do not attempt to recharge non-rechargeable batteries
- Rechargeable batteries should always be recharged under the supervision of an adult.
- Remove the old batteries.
- Do not short-circuit the power terminals.
- Always use batteries of the recommended type or equivalent type.
- Observe the polarity of the batteries

WARNING: You should not dispose of this device with your household waste.

A selective collection system for this type of product is implemented by your local authorities. Please contact your local authorities to find out how and where collection takes place. These restrictions apply because electrical and electronic devices contain dangerous substances that have harmful effects on the environment or on human health and must be recycled.



This symbol indicates that electrical and electronic devices are collected selectively. The symbol shows a waste container crossed out with an X symbol.

Imported by PRODIS SAS, 1 rue de Rome, 93110 Rosny-sous-Bois, France
Marketed by EUROTOPS VERSAND GMBH D-40764 LANGENFELD, Germany
Made in PRC



DESCRIPTION

Cette alarme multifonctionnelle est équipée d'une technologie radar qui détectera un mouvement, même à travers une porte ou un mur, ce qui pourra sécuriser votre domicile, votre garage, votre immeuble de bureau, votre boutique, votre cabane, voiture de camping etc. en votre absence contre des « rôdeurs » mal intentionnés.

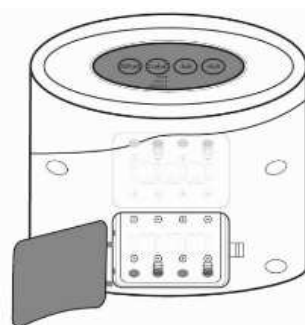


Unité d'alarme

L'unité d'alarme peut être alimentée via l'adaptateur fourni sur le secteur ou via 8 piles AA non fournies. Si l'alimentation de secteur n'est pas disponible, veuillez alimenter l'appareil par des piles (par exemple, pour sécuriser votre véhicule, camping, car, tente, etc.). Pour insérer les piles, procéder comme suit :

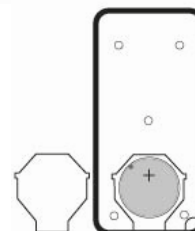
- Enlevez le couvercle de compartiment à piles au dos de l'unité d'alarme.
- Insérez 8 piles AA (non-fournies), 1.5V en respectant la polarité.

Note : Il est fortement conseillé d'insérer les piles même si l'appareil est branché sur secteur. Cela permettra à l'alarme de continuer à fonctionner en cas de coupure de courant.



Télécommande

- Enlevez le couvercle de compartiment à piles au dos de la télécommande en le retirant vers le haut.
- Insérez la pile fournie, 3V, type CR2032 avec la borne positive orientée vers le haut.

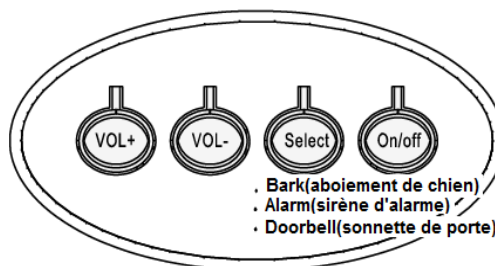


Note : Retirez les piles si vous ne les utilisez pas pendant une longue période.

UTILISATION

Lorsque l'unité d'alarme est alimentée, la LED « Power » et la LED « ARM » s'allument. L'alarme est armée. Quelques secondes plus tard, vous allez entendre la sonnette de porte qui est le son d'alarme par défaut.

- Appuyez sur le bouton « ON/OFF » sur l'unité d'alarme ou sur la télécommande pour activer ou désactiver l'alarme. Lorsque la LED « ARM » s'allume, l'alarme est armée. Quand la LED « ARM » s'éteint, l'alarme est désarmée.



- Appuyez sur le bouton « Select » pour choisir 3 modes de son d'alarme :
 - Aboiement réaliste de chien de garde en 3D : Le « Ouah ! Ouah ! » d'un chien retentit.
 - Alarme de la sirène de police.
 - Sonnette de porte : Le « Ding-Dong » d'une sonnette retentit.

Appuyez ensuite sur les boutons « VOL+ » ou « VOL- » pour régler l'intensité du son de 70 à 120 DB.

- Lorsque l'alarme est armée, le détecteur de radar détectera le mouvement humain et déclenchera instantanément l'alarme. Toute nouvelle détection du mouvement entraînera un nouveau déclenchement de l'alarme.

INSTALLATION

Afin de choisir un endroit idéal pour installer l'unité d'alarme, veuillez tester l'appareil avec le diagramme ci-contre pour optimiser la distance de détection selon vos besoins.

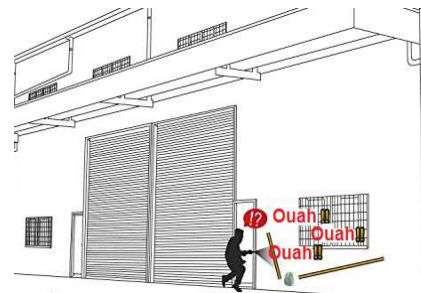
Lorsque l'unité d'alarme est sous tension, elle détecte automatiquement chaque mouvement dans un rayon de 360 degrés.

Si vous n'êtes pas à la maison, cet appareil sera votre garde. Il détectera tout rôdeur et le découragera.



- Si des inconnus s'approchent de votre domicile, un carillon retentira automatiquement.
- L'aboïement d'un chien découragera des voleurs.

Cet appareil souhaite également la bienvenue à des clients pendant la journée et dissuade des rôdeurs pendant la nuit grâce à son détecteur intégré. L'appareil peut être utilisé dans votre magasin et vos locaux.



- Le Ding-Dong sonne automatiquement si le client entre dans votre magasin.
- Le signal d'alarme peut décourager des voleurs.

Si vous faites du camping, cet appareil sera votre garde. Grâce à sa détection de 360 degrés, il détectera des rôdeurs et des animaux et les mettra en fuite.



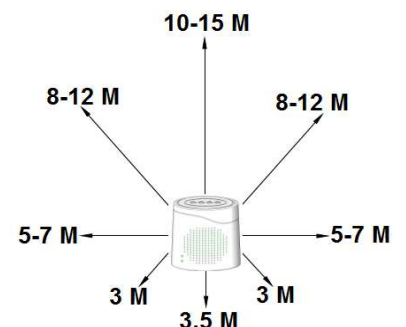
- Le signal d'alarme peut décourager un voleur qui essaye d'approcher votre voiture.
- L'aboïement d'un chien effrayera des petits animaux.

Note : 1. La distance de détection est de 3.5m si le mouvement est détecté devant l'unité d'alarme.

2. La distance de détection est de 10-15m si le mouvement est détecté derrière l'unité d'alarme.

3. La distance de détection est de 5-7m si le mouvement est détecté sur le côté l'unité d'alarme.

Veuillez tester le schéma ci-contre avec l'appareil afin d'optimiser son positionnement et son orientation.



Distance de détection

La distance de détection varie de 3,5m à 15m selon la localisation du mouvement ou l'orientation du produit à travers un mur ou une porte jusqu'à une épaisseur de 18 cm. La portée de la télécommande est de 50m. L'efficacité de détection sera diminuée en présence des obstacles tels que le bois, la porte, le mur, etc. Se référer au tableau en-dessous pour plus de détails.

Type de matériel	Exemple	Distance de détection
Verre	Porte	Distance longue
Bois	Porte/cloison	Distance longue
Plâtre/béton	Mur	Distance courte
Métal (acier, bronze, aluminium)	Porte/voiture	Distance très courte
Plastique ou verre fibreux	Porte/Bateau	Distance longue
Carton	Entrepôt	Distance longue

- Pour arrêter l'alarme pendant que la sirène retentit,
 - Appuyez une fois sur le bouton « ON/OFF » sur l'**unité d'alarme**, l'alarme sera désactivée, la LED « ARM » s'éteint.
 - Ou**
 - Appuyez une fois sur le bouton « ON/OFF » sur la **télécommande**, appuyez une deuxième fois pour désactiver l'alarme. La LED « ARM » s'éteint.
- Lorsque l'unité d'alarme est alimentée, appuyez sur le bouton « SOS » sur la télécommande pour déclencher l'alarme en cas d'urgence.
- Changez la pile de la télécommande si pour activer l'alarme cela nécessite de rapprocher la télécommande de l'unité d'alarme.

ATTENTION : Cette alarme de sécurité fonctionne grâce à son INTENSITE. Une exposition prolongée peut endommager l'audition.

Ne pas déclencher par jeu et inutilement l'alarme. Le fabricant et le vendeur ne seront pas responsables des dommages consécutifs.

AVERTISSEMENT

- Ce produit ne peut être utilisé qu'à l'intérieur.
- Ne pas exposer ce produit à la lumière directe du soleil ni à la pluie.
- Eviter des sources de chaleur telles que le radiateur, le four, etc.
- Ne pas mélanger des piles alcalines, ordinaires (carbone-zinc) et rechargeables (nickel hydrure).
- Ne pas mélanger des piles neuves et usagées.
- Ne pas essayer de recharger des piles non rechargeables.
- Retirer les piles rechargeables de l'appareil (si possible) avant de les charger.
- Les piles rechargeables doivent toujours être rechargées sous la surveillance d'un adulte.
- Enlever les piles usagées.
- Ne pas court-circuiter les bornes d'alimentation.
- Utiliser toujours des piles du type recommandé ou d'un type équivalent.
- Respecter la polarité des piles.

ATTENTION : Vous ne devez pas vous débarrasser de cet appareil avec vos déchets ménagers. Un système de collecte sélective pour ce type de produit est mis en place par les communes, vous devez vous renseigner auprès de votre mairie afin d'en connaître les emplacements. En effet, les produits électriques et électroniques contiennent des substances dangereuses qui ont des effets néfastes sur l'environnement ou la santé humaine et doivent être recyclés.



Ce symbole indique que les équipements électriques et électroniques font l'objet d'une collecte sélective. Il représente une poubelle sur roues barrée d'une croix.



Importé par PRODIS SAS, 1 rue de Rome, 93110 Rosny-sous-Bois, France/

Commercialisé par EUROTUPS VERSAND GMBH D-40764 LANGENFELD, Allemagne

Fabriqué en RPC

BESCHREIBUNG

Dieser Multifunktionsalarm ist mit einer Radar-Technologie ausgestattet, die eine Bewegung auch durch eine Tür oder Wand erkennt, und kann Ihre Wohnung, Garage, Ihr Bürogebäude, Ihr Geschäft, Ihren Wohnwagen, Ihr Campingauto usw. in Ihrer Abwesenheit gegen bössartige "Stalker" schützen.

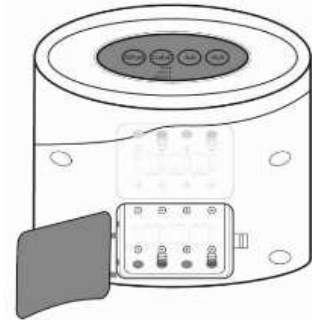


Alarmeinheit

Die Alarmeinheit kann über den mitgelieferten Adapter an das Stromnetz oder über 8 nicht enthaltene AA-Batterien mit Strom versorgt werden.

Wenn kein Netzstrom zur Verfügung steht, müssen Sie das Gerät mit Batterien betreiben (z.B. um Ihr Fahrzeug, Campingzelt, etc zu sichern). Um die Batterien einzusetzen, gehen Sie wie folgt vor:

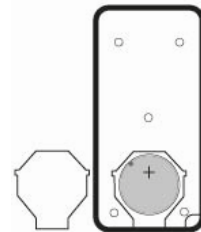
- Nehmen Sie den Batteriefachdeckel auf der Rückseite der Alarmeinheit ab.
- Legen Sie 8 (1,5 V) AA-Batterien (nicht im Lieferumfang enthalten) mit der richtigen Polarität ein.



Hinweis: Es wird dringend empfohlen, die Batterien einzusetzen, selbst wenn das Gerät am Netz angeschlossen ist. Dies ermöglicht es, den Alarmbetrieb bei Stromausfall fortzusetzen.

Fernsteuerung

- Nehmen Sie die Batterieabdeckung auf der Rückseite der Fernbedienung ab, indem Sie sie nach oben ziehen.
- Legen Sie die mitgelieferte Batterie 3V CR2032 mit dem Pluspol nach oben ein.

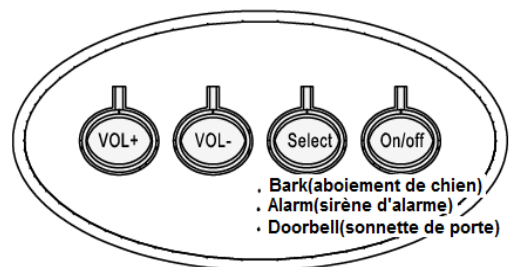


Hinweis: Entfernen Sie die Batterien, wenn Sie sie für eine längere Zeit nicht verwenden.

VERWENDUNG

Wenn die Alarmeinheit mit Strom versorgt wird, leuchten die LED "Power" und die LED "ARM". Der Alarm ist in Betrieb. Sekunden später hören Sie das Klingeln als Standard-Alarmton.

- Drücken Sie die "ON / OFF" Taste auf der Alarmeinheit oder der Fernbedienung zum Aktivieren oder Desaktivieren des Alarms. Wenn die LED "ARM" eingeschaltet ist, wird der Alarm eingestellt. Wenn die LED "ARM" verschwindet, wird der Alarm abgestellt.
- Drücken Sie die Taste "Select", um zwischen 3 Alarmtonarten zu wählen:
 - Realistisch bellender Hund in 3D: Das "Wau! Wau!" eines Hund erklingt.
 - Heulen der Polizeisirene.
 - Türklingel: das "Ding-Dong" einer Tür klingelt.



- Bellen (Hundebellen)
- Alarm (Alarmsirene)
- Türklingel

Dann drücken Sie die "VOL+" Taste oder die "VOL-" Taste, um die Schallintensität von 70 bis 120 DB einzustellen.

- Wenn die Alarmanlage aktiviert ist, wird der Radardetektor menschliche Bewegungen erfassen und den Alarm sofort auslösen. Durch jede neue Bewegungserkennung wird ein neuer Alarm ausgelöst.

INSTALLATION

Um den Ort zur Installation Ihrer Alarmeinheit zu wählen, testen Sie das Gerät mit dem gegenüber abgebildeten Diagramm, um den Erfassungsabstand je nach Bedarf zu optimieren.

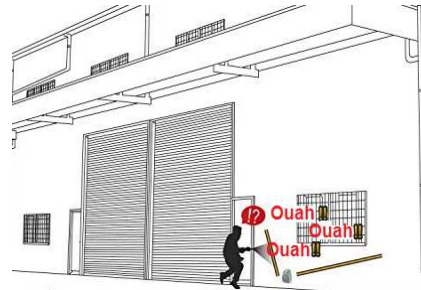
Wenn die Alarmeinheit eingeschaltet ist, erkennt sie automatisch jede Bewegung in einem Radius von 360 Grad.

Wenn Sie nicht zu Hause sind, wird dieses Gerät Sie bewachen. Es erkennt und schreckt jeden Eindringling ab.



- Wenn sich Fremde dem Haus nähern, wird automatisch ein Klingeln ertönen.
- Das Bellen eines Hundes wird Diebe entmutigen.

Mit seinem integrierten Sensor erlaubt dieses Gerät auch die Ankündigung von Kunden während des Tages und entmutigt Eindringlinge in der Nacht. Das Gerät kann in Ihrem Geschäft und Ihren Räumlichkeiten genutzt werden.



- Das Ding-Dong erklingt automatisch, wenn der Kunde Ihr Geschäft betritt.
- Der Alarm kann Diebe abschrecken.

Wenn Sie Camping machen, wird dieses Gerät Sie bewachen. Mit seiner 360-Grad-Erkennung wird es Eindringlinge und Tiere entdecken und sie in die Flucht schlagen.



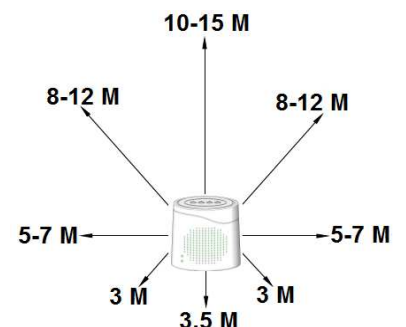
- Das Alarmsignal kann einen Dieb abschrecken, der sich Ihrem Auto zu nähern versucht.
- Das Bellen eines Hundes erschreckt Kleintiere.

Hinweis: 1. Der Erfassungsabstand beträgt 3,5m, wenn eine Bewegung vor der Alarmeinheit erkannt wird.

2. Der Erfassungsabstand beträgt 10-15m, wenn eine Bewegung hinter der Alarmeinheit erfasst wird.

3. Die Erfassungsreichweite beträgt 5-7m, wenn eine Bewegung auf der Seite der Meldeeinheit erkannt wird.

Bitte überprüfen Sie das Diagramm mit dem Gerät, um seine Positionierung und Orientierung zu optimieren.



Erfassungsreichweite

Die Erfassungsreichweite variiert von 3,5 m bis 15 m, je nach Standort der Bewegung oder Ausrichtung des Produkts durch eine Wand oder eine Tür bis zu einer Dicke von 18 cm. Die Reichweite der Fernbedienung beträgt 50m. Die Erfassungseffizienz wird in der Gegenwart von Hindernissen wie beispielsweise Holz, Tür, Wand usw. reduziert, siehe Tabelle unten zu weiteren Einzelheiten.

Art des Materials	Beispiel	Erfassungsreichweite
Glas	Tür	lange Entfernung
Holz	Tür/Wand	lange Entfernung
Gips / Beton	Wand	kurze Entfernung
Metall (Stahl, Bronze, Aluminium)	Tür/Auto	sehr kurze Entfernung
Kunststoff oder Glasfaser	Tür/Boot	lange Entfernung
Karton	Lager	lange Entfernung

- Um den Alarm zu stoppen, während die Sirene ertönt,
 - Drücken Sie einmal auf die "ON / OFF" Taste auf der **Alarmeinheit**, der Alarm wird deaktiviert die LED "ARM" verschwindet.
- **oder**
 - Drücken Sie einmal auf die Taste "ON / OFF" auf der **Fernbedienung**, und drücken Sie ein zweites Mal, um den Alarm auszuschalten. Die LED "ARM" verschwindet.
- Wenn die Alarmeinheit eingeschaltet ist, drücken Sie die "SOS" -Taste auf der Fernbedienung, um den Alarm im Notfall auszulösen.
- Wechseln Sie die Batterie der Fernbedienung, um den Alarm zu aktivieren, dazu müssen Sie die Fernbedienung in die Nähe der Alarmeinheit bringen.

ACHTUNG! Dieser Sicherheitsalarm funktioniert durch seine INTENSITÄT. Eine längere Explosion kann seine Akustik beschädigen.

Alarm nicht mutwillig oder Spielen auslösen. Der Verkäufer haftet nicht für Folgeschäden.

WARNHINWEIS

- Dieses Produkt darf nur im Inneren eingesetzt werden.
- Setzen Sie dieses Produkt keinem direktem Sonnenlicht oder Regen aus.
- Vermeiden Sie Wärmequellen wie Heizung, Backofen, usw.
- Keine Alkali-Batterien, gewöhnliche Batterien (Zink-Kohle) und wiederaufladbare Batterien (z.B. NiMH-Akkus) vermischen.
- Versuchen sie nicht gewöhnliche Batterien aufzuladen.
- Wiederaufladbare Batterien (Akkus) vor dem Laden möglichst aus dem Gerät nehmen.
- Das Aufladen wiederaufladbarer Batterien muss immer unter Aufsicht eines Erwachsenen geschehen.
- Verbrauchte Batterien entfernen.
- Die Batteriepole nicht kurzschließen.
- Immer Batterien empfohlener oder gleichwertiger Art verwenden.
- Batterien richtig gepolt einlegen.

ACHTUNG: Dieses Gerät dürfen Sie nicht zusammen mit Ihrem Hausmüll entsorgen. Für diese Art von Produkten wird von den Gemeinden ein Getrenntsammlsystem bereitgestellt. Erkundigen Sie sich bei Ihrer Gemeindeverwaltung, um Informationen über die Standorte der Sammelstellen zu erhalten. Elektro- oder Elektronikprodukte enthalten gefährliche Substanzen, die negative Auswirkungen auf die Umwelt oder die menschliche Gesundheit haben, und müssen daher recycelt werden.

Dieses Symbol gibt an, dass die Entsorgung der Elektro- und Elektronikgeräte über ein Getrenntsammlsystem erfolgt. Es stellt eine Mülltonne mit Rädern dar, die durch ein Kreuz durchgestrichen ist.



Importiert durch PRODIS SAS, 1 rue de Rome, 93110 Rosny-sous-Bois, Frankreich /
Vermarktung durch EUROTUPS VERSAND GMBH D-40764 LANGENFELD, Deutschland
Hergestellt in der V.R.C



OMSCHRIJVING

Dit multifunctionele alarm is uitgerust met een radar technologie die beweging detecteert, zelfs door een deur of muur, die uw huis, uw garage, uw kantoor, uw winkel, uw hut, auto camping etc. kunnen beveiligen in uw afwezigheid tegen kwaadaardig "stalkers".

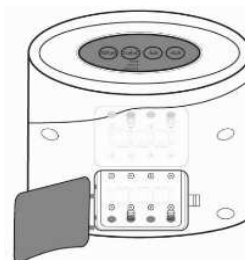


Alarm Eenheid

De alarm unit kan worden gevoed via de meegeleverde adapter in het stopcontact of via 8 AA batterijen niet inbegrepen.

Als de netvoeding niet beschikbaar is, kunt u de macht van de unit door batterijen (bijvoorbeeld om de beveiliging van uw voertuig, camping want, tent, enz.) Om de batterijen te plaatsen, gaat u als volgt te werk:

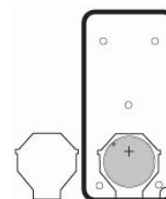
- Verwijder het deksel van het batterijcompartiment aan de achterkant van het alarm unit.
- Plaats 8 AA batterijen (niet inbegrepen), 1.5V batterijen in de juiste richting.



Opmerking: Het wordt sterk aanbevolen om de batterijen toe te voegen, zelfs als het apparaat is aangesloten. Hierdoor kan het alarm de werking voortzetten in geval van een stroomstoring.

Afstandsbediening

- Verwijder het batterijdeksel aan de achterkant van de afstandsbediening door deze omhoog te trekken.
- Plaats de meegeleverde batterij, 3V CR2032 met de positieve pool naar boven.

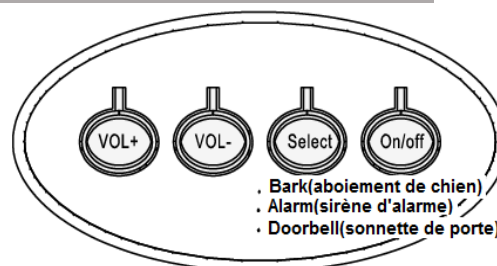


Opmerking: Verwijder de batterijen als u ze niet gebruiken voor een lange tijd.

GEBRUIK

Wanneer het alarm unit wordt uitgevoerd, zullen de "Power" LED en de LED "ARM" oplichten. Het alarm is ingeschakeld. Seconden later, hoort u de deurbel welke het standaard alarm geluid is.

- Druk op de "ON / OFF" op het alarm apparaat of op de afstandsbediening te activeren of deactiveren van het alarm. Wanneer de LED "ARM" is, wordt het alarm ingeschakeld. Wanneer de LED "ARM" verdwijnt, wordt het alarm uitgeschakeld.



- Druk op de knop "Select" om uit 3 modes van alarm geluid te kiezen:
 - Blaffen van een realistische 3D waakhond: De "Wow! Wow! " van een hond klinkt.
 - Alarm van de politie sirene.
 - Deurbel: De "Ding-Dong 'van een deurbel gaat.

Druk vervolgens op de knop "VOL +" of "VOL" om de geluid intensiteit van 70 tot 120 dB aan te passen.

- Wanneer het alarm geactiveerd is, zal de radar detector menselijke beweging detecteren en het alarm onmiddellijk activeren. Elke nieuwe bewegingsdetectie zal leiden tot een nieuw alarm dat wordt geactiveerd.

INSTALLATIE

Om een plek te kiezen om de alarm unit installeren, test het apparaat met de hierboven nadelen in kaart te brengen om de detectie op afstand te optimaliseren als dat nodig is.

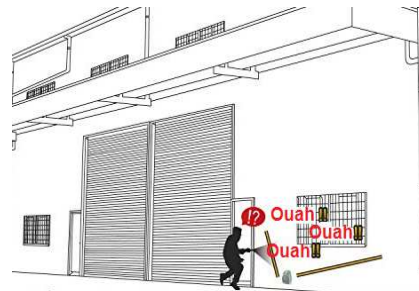
Wanneer het alarm apparaat is ingeschakeld, wordt elke beweging in een straal van 360 graden automatisch gedetecteert.

Als u niet thuis bent, zal dit apparaat op zijn hoede zijn. Het zal elke inbreker detecteren en ontmoedigen.



- Als vreemden uw huis benaderen, zal een automatische gong klinken.
- Het geblaf van een hond zal dieven ontmoedigen.

Dit apparaat ook klanten in de loop van de dag van harte welkom heten en dieven nachts ontmoedigen met zijn geïntegreerde sensor. Het apparaat kan worden gebruikt in uw winkel en uw pand.



- De Ding-Dong klinkt automatisch als de klant uw winkel binnenkomt.
- Het alarm kan dieven afschrikken.

Als u gaat kamperen, zal dit apparaat op zijn hoede zijn. Met zijn 360 graden detectie, zal het dieven en dieren opsporen en ze afschrikken.



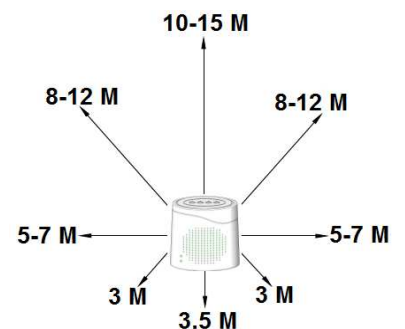
- Het alarm kan een dief die probeert om uw auto te benaderen afschrikken.
- Het geblaf van een hond maakt kleine dieren bang.

Opmerking: 1. De detectie afstand is 3,5 m als de beweging wordt gedetecteerd voor de alarmeenheid.

2. De detectie afstand is 10-15m als de beweging wordt gedetecteerd achter de alarmcentrale.

3. De detectie afstand 5-7m indien beweging wordt gedetecteerd aan de zijkant van de alarmeenheid.

Gelieve het schema te testen met het apparaat om de positionering en oriëntatie te optimaliseren.



Afstand Detectie

De waarnemingsafstand varieert van 3,5 m tot 15 m, afhankelijk van de locatie van de beweging of oriëntatie van het product door een muur of een deur tot een dikte van 18 cm. Het bereik van de afstandsbediening is 50 meter. De detectie-efficiëntie wordt verlaagd in aanwezigheid van obstakels zoals hout, deur, muur, etc. Zie de onderstaande tabel voor meer informatie.

Aard van het materiaal	Voorbeeld	Afstand detectie
Glas	Deur	Lange afstand
Hout	Deur/partitie	Lange afstand
steen/beton	Muur	Korte afstand
Metaal (staal, brons, aluminium)	Deur/auto	Zeer korte afstand
Plastik of vezel glas	Deur/boot	Lange afstand
Karton	Warenhuis	Lange afstand

- Om het alarm te stoppen, terwijl de sirene klinkt,
 - Druk eenmaal op de "ON / OFF" knop op de alarm-eenheid, het alarm is uit te schakelen, de LED "ARM" verdwijnt.
 - of
 - Druk eenmaal op de knop "ON / OFF" op de afstandsbediening, drukt u een tweede keer om het alarm uit te schakelen. De LED "ARM" verdwijnt.
- Wanneer het alarm unit wordt gevoed, drukt u op de "SOS" knop op de afstandsbediening om het alarm in geval van nood te activeren.
- Vervang de batterij als de afstandsbediening indien het nodig is om dichterbij de eenheid te bewegen om de afstandsbediening te gebruiken.

Let Op: Dit beveiligings alarm werkt met dank aan zijn INTENSITEIT. Een verlengde blootstelling kan gehoorbeschadiging veroorzaken.

Gebruik dit alarm niet nutteloos als spel. De fabrikant en de verkoper nemen geen verantwoordelijkheid voor daaruit voortvloeiende schade.

WAARSCHUWING

- Dit product kan alleen binnen worden gebruikt.
- Stel dit product niet aan direct zonlicht of regen bloot.
- Combineer geen alkaline batterijen met gewone batterijen (koolstof-zink) of oplaadbare batterijen (nikkel hydride).
- Combineer geen nieuwe met gebruikte batterijen.
- Probeer geen batterijen op te laden die niet oplaadbaar zijn.
- Haal indien mogelijk oplaadbare batterijen uit het apparaat alvorens ze op te laden.
- Oplaadbare batterijen moeten altijd worden opgeladen onder toezicht van een volwassene.
- Verwijder de lege batterijen.
- Zorg er voor dat er geen kortsluiting ontstaat bij voedingspunten.
- Gebruik altijd de aanbevolen batterijen of batterijen van een overeenkomend type.
- Respecteer de polariteit van de batterijen

LET OP: U mag dit apparaat niet wegdoen met uw huishoudafval. Uw gemeente heeft een speciaal inzamelsysteem opgezet voor dit soort producten. Vraag op uw gemeentehuis waar zich de speciaal hiervoor bestemde containers bevinden. Elektrische en elektronische producten bevatten namelijk bestanddelen en stoffen die gevaarlijk kunnen zijn voor het milieu of voor de volksgezondheid en moeten worden gerecycleerd.



Dit pictogram geeft aan dat de elektrische en elektronische apparatuur speciaal moeten worden ingezameld. Het pictogram bestaat uit een doorgekruiste container op wielen.

Geïmporteerd door PRODIS SAS, 1 rue de Rome, 93110 Rosny-sous-Bois, Frankrijk /

Op de markt gebracht door EUROTOPS VERSAND GMBH D-40764 LANGENFELD, Duitsland
Gemaakt in de VRC

