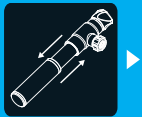




D CO₂-PUMPE + MINIPUMPE
GB CO₂ PUMP + MINI PUMP

2 in 1



www.m-wave-bike.com





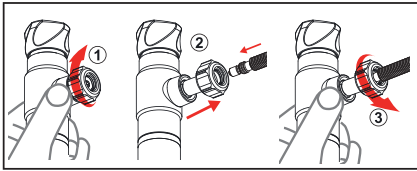
- DE Bedienungsanleitung
- GB Manual
- NL Gebruiksaanwijzing
- FR Mode d'Emploi
- ES Instrucciones de uso
- IT Manuale di istruzioni
- PT Instruções de Utilização
- NO Brukeranvisning
- DK Brugsanvisning

- SE Bruksanvisning
- FI Käyttöohje
- IS Handbók
- GR ΕΓΧΕΙΡΙΔΙΟ ΧΡΗΣΕΩΣ
- PL Instrukcja montażu
- CZ Návod k použití
- HU Használati útmutató
- SK Navod na použitie
- RU инструкция по применению

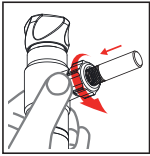
- UA Інструкція з експлуатації
- XS Uputstvo za upotrebu
- SI Navodila za uporabo
- HR Uputstvo za uporabu
- TR Kullanma kılavuzu
- CN 說明書
- JP 使用方法

www.m-wave-bike.com

DV/Dunlop-Express/FV/Sclaverand/French/Presta:

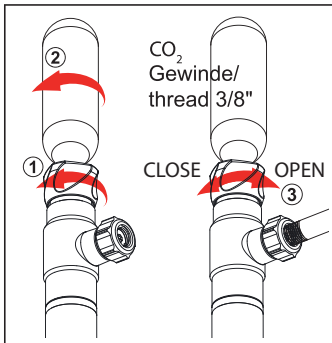


AV/Auto/Schrader/American:

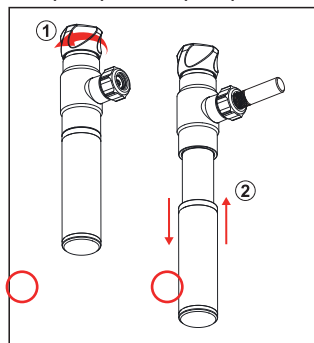


2 in 1

CO₂-Pumpe/pump:



Minipumpe/mini pump:



messingschlag
Hassbergstr. 45
96148 Baunach - Germany



art. 470181

8 87539 00985 4