

## MILIEUBESCHERMING



Gooi dit product niet weg bij het huishoudafval aan het einde van de levensduur ervan. Breng het product terug naar een inzamelingspunt voor hergebruik van elektrische en elektronische apparatuur. Dit wordt aangegeven door dit symbool op het product, in de gebruiksaanwijzing of op de verpakking.

De materialen zijn herbruikbaar volgens de markeringen. Door materiaal te recyclen of oude apparaten op een andere manier te hergebruiken draagt u bij aan het bescherming van ons milieu.

Neem a.u.b. contact op met uw gemeente voor informatie over inzamelingspunten.

	<b>WAARSCHUWING</b> Risico voor een elektrische schok Niet openen!	
<p>Waarschuwing: Verwijder de behuizing (of achterzijde) niet, om het risico op elektrische schokken te verkleinen. Geen voor de gebruiker te onderhouden onderdelen binnenin het apparaat. Laat reparatie over aan gekwalificeerd onderhoudspersoneel.</p>		



Dit symbool wijst op de aanwezigheid van een gevaarlijke spanning binnenin de behuizing, die groot genoeg is om elektrische schokken te veroorzaken.

Dit symbool wijst de gebruiker op de aanwezigheid van belangrijke gebruiks- en onderhoudsinstructies voor het apparaat.

### Veiligheids-, milieu- en instellingsaanwijzingen

- Gebruik het apparaat alleen binnenshuis in een droge omgeving.
- Bescherm het apparaat tegen vocht.
- Open het apparaat niet. **ELECTRISCHE SCHOKGEVAAR!** Laat opening en reparatie over aan gekwalificeerd onderhoudspersoneel.
- Sluit dit apparaat alleen aan op een goed geïnstalleerd en geaard stopcontact. Zorg ervoor dat de netspanning overeenkomt met het de specificaties op het etiket.
- Zorg ervoor dat het electriciteitssnoer droog blijft tijdens gebruik. Zorg ervoor dat het electriciteitssnoer niet afgeknepen of op een andere manier beschadigd wordt.
- Beschadigde snoeren of stekkers moeten meteen vervangen worden door geautoriseerd onderhoudspersoneel.
- In geval van bliksem moet de stekker onmiddellijk uit het stopcontact getrokken worden.
- Wanneer kinderen het apparaat gebruiken, moeten de ouders toezicht houden.
- Reinig het apparaat alleen met een droge doek.
- Gebruik **GEEN SCHOONMAAKMIDDELEN** of **SCHUURSPONSJES!**
- Stel het apparaat niet bloot aan direct zonlicht of andere hittebronnen.
- Installeer het apparaat op een plaats met voldoende ventilatie, om oververhitting te voorkomen.
- Dek de ventilatieopeningen niet af!
- Installeer het apparaat op een veilige en vibratie-vrije plaats.
- Installeer het apparaat zo ver mogelijk uit de buurt van computers en magnetrons; anders kan de radio-ontvangst gestoord worden.
- Open de behuizing niet en probeer het apparaat niet te repareren. Dit is gevaarlijk en doet uw garantie vervallen.
- Reparaties mogen alleen uitgevoerd worden door geautoriseerd onderhoudspersoneel.
- Gebruik alleen kwik- en cadmium-vrije batterijen.
- Gebruikte batterijen zijn gevaarlijk afval en mogen NIET weggegooid worden bij het uishoudelijk afval!!! Breng de batterijen terug naar uw handelaar of naar inzamelingspunten in uw gemeente.
- Houd batterijen buiten bereik van kinderen. Kinderen kunnen batterijen per ongeluk inslikken. Raadpleeg onmiddellijk een dokter wanneer een kind een batterij ingeslikt heeft.
- Controleer uw batterijen regelmatig om batterijlekkage te voorkomen.
- Batterijen mogen niet worden blootgesteld aan extreme hitte, zoals zonlicht, vuur of dergelijke.
- LET OP: Explosiegevaar als de batterij verkeerd wordt vervangen

Vervang alleen door hetzelfde of een gelijkwaardig type



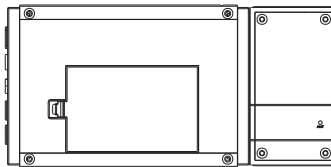
Gebruikte batterijen zijn gevaarlijk afval en mogen NIET weggegooid worden bij het huishoudelijk afval!!! Als consument bent u wettelijk verplicht alle batterijen terug te brengen voor milieuvriendelijk hergebruik - of de batterijen gevaarlijke stoffen\*) bevatte of niet.

U kunt batterijen gratis terugbrengen naar openbare inzamelingspunten in uw gemeente of bij winkels die de betreffende soort batterijen verkopen.

Alleen volledig lege batterijen.

\*) met de markering Cd = cadmium, Hg = kwik, Pb = lood

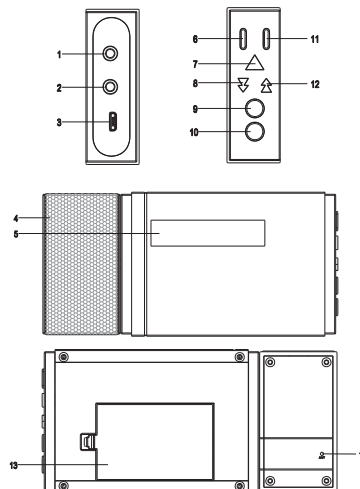
### VOEDINGSBRONNEN



Dit apparaat is voorzien van een oplaadbare batterij. Gebruik de USB-kabel om het apparaat aan te sluiten op uw USB-eenheid of computer om de batterij van het apparaat op te laden. Zorg ervoor de aansluitkabel volledig in het apparaat te steken.

### LOCATIE VAN BEDIENINGEN

- 1.) HOOFDTELEFOONUITGANG
- 2.) LUIDSPREKERAANSLUITING
- 3.) OPLAADPOORT
- 4.) LUIDSPREKERBEHUIZING
- 5.) LCD-SCHERM
- 6.) MODUS
- 7.) START
- 8.) VORIGE-
- 9.) VOLUME+
- 10.) VOLUME-
- 11.) STATIONSGEHEUGEN
- 12.) VOLGENDE+
- 13.) BATTERIJHOUDER
- 14.) ANTENNE



## FM-BEDIENING

1. Houd de toets "▶" 2 seconden ingedrukt om het apparaat in te schakelen.
2. Houd de toets "MODE" 2 seconden ingedrukt om de FM-modus of DAB-modus te openen.
3. Houd de toets "▶" 2 seconden ingedrukt om het apparaat in willekeurige modus uit te schakelen.
4. Druk op de toets "⏪" of "⏩" om het volume aan te passen.

Opmerkingen: Omdat de oortelefoondraden als antenne worden gebruikt, dient u een oortelefoon op het apparaat aan te sluiten voor gebruik in DAB- of FM-modus.

## AUTOMATISCH AFSTEMMEN

1. Houd de toets "MODE" 2 seconden ingedrukt om de FM-modus te selecteren.
2. Houd de toets "◀◀" of "▶▶" 2 seconden ingedrukt om het automatisch afstemproces te starten.
3. Wanneer er tijdens het afstemmen een station wordt gevonden, zal het apparaat automatisch stoppen en kunt u naar het gewenste station luisteren.
4. Druk op de toets "▶" om het afspelen tijdelijk te stoppen en druk nogmaals in om het afspelen te hervatten.

## HANDMATIG AFSTEMMEN

U kunt met deze functie stations selecteren waar niet automatisch op kan worden afgestemd. (handmatige selectie)

Een kanaal handmatig afstemmen:

1. Houd de toets "MODE" 2 seconden ingedrukt om de FM-modus te selecteren.
2. Druk op de toets "◀◀" of "▶▶" om een station te selecteren.
3. Telkens dat u kort op de toets "◀◀" of "▶▶" drukt (0,5 seconde of korter), wordt de frequentie veranderd met een vast interval: 0,05 MHz

## STATIONSGEHEUGEN

U kunt tot op 20 stations in het geheugen opslaan.

1. Houd de toets "PRESET" 2 seconden ingedrukt om het opslagproces te starten.
2. De display zal "Preset 1 empty" weergeven.
3. Druk op de toets "◀◀" of "▶▶" om het stationnummer te kiezen waar u het station wilt opslaan.
4. Houd de toets "PRESET" 2 seconden ingedrukt om het gewenste station op te slaan.
5. Nadat alle gewenste stations zijn opgeslagen, kunt u de toets "PRESET" ingedrukt houden om de geheugenmodus te openen.
6. Druk op de toets "◀◀" of "▶▶" om een opgeslagen station te selecteren.
7. Druk op de toets "PRESET" om te bevestigen en naar het gewenste station te luisteren.

## AUTOMATISCH SCANNEN

Dit product is voorzien van een automatisch scan- en opslagfunctie voor stations.

1. Houd de toets "MODE" ingedrukt om de FM-modus te selecteren.
2. Druk nogmaals op de toets "MODE" om het FM-menu te openen.
3. Druk op de toets "◀◀" of "▶▶" om "STATION SCAN" te selecteren.
4. Druk op de toets "▶", het apparaat zal vervolgens automatisch scannen en alle beschikbare radiostations opslaan.
5. Houd de toets "PRESET" ingedrukt om de geheugenmodus te openen.
6. Druk op de toets "◀◀" of "▶▶" om een opgeslagen station te selecteren.
7. Druk op de toets "PRESET" om te bevestigen en naar het gewenste station te luisteren.

**FM-BEDIENING****FM-INFORMATIE**

In FM-modus, druk op de toets "PRESET" om FM-informatie weer te geven. Telkens dat u op de toets drukt, toont de LCD achtereenvolgens de volgende informatie:

1. Radiotekst.
2. Informatie (stationstype).
3. Signaalsterkte.
4. Tijd/Datum.

**FM-MENU**

In FM-modus, druk op de toets "MODE" om het FM-menu te openen en gebruik de toets "◀" of "▶" om de volgende FM-submenu's te openen:

1. Toetsvergrendeling
2. Audio-instelling
3. Stationscan
4. EQ
5. Terugstellen naar fabriekinstellingen
6. SW-versie

**--Toetsvergrendeling**

1. In het FM-menu, druk op de toets "◀" of "▶" om "Lock key" te selecteren.
2. Druk ter bevestiging op de toets "▶". Alle toetsen zijn nu vergrendeld.
3. Druk op de toets "MODE" en vervolgens op de toets "▶" om weer te ontgrendelen.

**--Audio-instelling**

1. In het FM-menu, druk op de toets "◀" of "▶" om "Audio setting" te selecteren.
2. Druk ter bevestiging op de toets "▶".
3. Druk op de toets "◀" of "▶" om "Stereo or mono" of "Mono only" te selecteren.
4. Druk ter bevestiging op de toets "▶".

**--Stationscan**

Lees hiervoor a.u.b. AUTOMATISCH SCANNEN.

**--EQ**

1. In het FM-menu, druk op de toets "◀" of "▶" om "EQ" te selecteren.
2. Druk ter bevestiging op de toets "▶".
3. Druk op de toets "◀" of "▶" om de volgende EQ-functies te selecteren:
  - 1) EQ uit
  - 2) Bass boost
  - 3) Jazz
  - 4) Live
  - 5) Zang
  - 6) Akoestisch
4. Druk ter bevestiging op de toets "▶".

## FM-BEDIENING

### ---Terugstellen naar fabrieksinstellingen

1. In het FM-menu, druk op de toets "◀◀" of "▶▶" om "Factory reset" te selecteren.
2. Druk ter bevestiging op de toets "▶". De display zal nu "Press 'SEL' to confirm reset" weergeven.
3. Druk op de toets "PRESET" om terug te stellen. De display zal nu "Do not power off" weergeven.
4. Alle instellingen zullen worden geannuleerd en teruggesteld naar de standaard fabriekswaarden.

### ---SW-versie

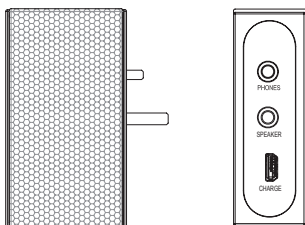
1. In het FM-menu, druk op de toets "◀◀" of "▶▶" om "SW version" te selecteren.
2. Druk ter bevestiging op de toets "▶". De display zal nu informatie over de softwareversie tonen.

## HOOFDTELEFOON

Sluit hier een 3,5mm hoofdtelefoon aan. Gebruik de volumeregeling om het geluidsniveau van de hoofdtelefoonaansluiting aan te passen.

## LUIDSPREKER

Sluit de luidspreker aan op de luidsprekeraansluiting (zorg ervoor dat de kunststof bevestiging correct in de hoofdtelefoonaansluiting past).



## DAB-BEDIENING

### AUTOMATISCH AFSTEMMEN

1. Houd de toets "MODE" 2 seconden ingedrukt om de DAB-modus te selecteren.
2. Het apparaat zal automatisch het afstemproces starten en stations opslaan (niet opgeslagen in de stationgeheugen).
3. Druk op de toets "◀" of "▶" om het gewenste station te selecteren en druk ter bevestiging op de toets "▶". U kunt nu naar het gewenste DAB-station luisteren.
4. Druk op de toets "▶" om het afspelen tijdelijk te stoppen en druk nogmaals in om het afspelen te hervatten.

### HANDMATIG AFSTEMMEN

U kunt met deze functie stations selecteren waar niet automatisch op kan worden afgestemd. (handmatige selectie)

Een kanaal handmatig afstemmen:

1. Houd de toets "MODE" 2 seconden ingedrukt om de DAB-modus te selecteren.
2. Druk op de toets "MODE" om het DAB-menu te openen.
3. Druk op de toets "◀" of "▶" om "Manual tune" te selecteren.
4. Druk ter bevestiging op de toets "▶".
5. Druk op de toets "◀" of "▶" om het DAB-frequentiebereik te selecteren.
6. Druk ter bevestiging op de toets "▶".
7. Druk op de toets "▶" om "Station scan" te selecteren en druk vervolgens ter bevestiging op "▶".
8. Druk op de toets "◀" of "▶" om "Local scan" of "Full scan" te selecteren.
9. Druk op de toets "▶" om de scan te starten.
10. Wanneer er tijdens het afstemmen een station wordt gevonden, zal het apparaat automatisch stoppen en kunt u naar het gewenste station luisteren.

### STATIONSGEHEUGEN

U kunt tot op 20 stations in het geheugen opslaan.

1. Houd de toets "PRESET" 2 seconden ingedrukt om het opslagproces te starten.
2. De display zal "Preset 1 empty" weergeven.
3. Druk op de toets "◀" of "▶" om het stationnummer te kiezen waar u het station wilt opslaan.
4. Houd de toets "PRESET" 2 seconden ingedrukt om het gewenste station op te slaan.
5. Nadat alle gewenste stations zijn opgeslagen, kunt u de toets "PRESET" ingedrukt houden om de geheugenmodus te openen.
6. Druk op de toets "◀" of "▶" om een opgeslagen station te selecteren.
7. Druk op de toets "PRESET" om te bevestigen en naar het gewenste station te luisteren.

### AUTOMATISCH SCANNEN

Dit product is voorzien van een automatisch scan- en opslagfunctie voor stations.

1. Houd de toets "MODE" ingedrukt om de DAB-modus te selecteren.
2. Druk nogmaals op de toets "MODE" om het DAB-menu te openen.
3. Druk op de toets "◀" of "▶" om "STATION SCAN" te selecteren.
4. Druk op de toets "▶", het apparaat zal vervolgens automatisch scannen en alle beschikbare radiostations opslaan.
5. Houd de toets "PRESET" ingedrukt om de geheugenmodus te openen.
6. Druk op de toets "◀" of "▶" om een opgeslagen station te selecteren.
7. Druk op de toets "PRESET" om te bevestigen en naar het gewenste station te luisteren.

**DAB-BEDIENING****DAB-INFORMATIE**

In DAB-modus, druk op de toets "PRESET" om DAB-informatie weer te geven. Telkens dat u op de toets drukt, toont de LCD achtereenvolgens de volgende informatie:

1. DLS (Scrollende tekst).
2. PTY (Programmatype).
3. Groepsnaam (DAB-stationsnaam)
4. Tijd/Datum
5. DAB-frequentie
6. Overdrachtsnelheid
7. Signaalsterkte.
8. Verhouding signaalstoring

**DAB-MENU**

In DAB-modus, druk op de toets "MODE" om het DAB-menu te openen en druk op de toets "◀" of "▶" om de volgende DAB-submenu's te selecteren:

1. Toetsvergrendeling
2. Stationscan
3. Handmatig afstemmen
4. EQ
5. Stationsvolgorde
6. Terugstellen naar fabrieksinstellingen
7. SW-versie

**---Toetsvergrendeling**

1. In het DAB-menu, druk op de toets "◀" of "▶" om "Lock key" te selecteren.
2. Druk ter bevestiging op de toets "▶". Alle toetsen zijn nu vergrendeld.
3. Druk op de toets "MODE" en vervolgens op de toets "▶" om weer te ontgrendelen.

**---Stationscan**

Lees a.u.b. DAB-BEDIENING: AUTOMATISCH SCANNEN.

**---Handmatig afstemmen**

Lees a.u.b. DAB-BEDIENING: HANDMATIG AFSTEMMEN.

**---EQ**

1. In het DAB-menu, druk op de toets "◀" of "▶" om "EQ" te selecteren.
2. Druk ter bevestiging op de toets "▶".
3. Druk op de toets "◀" of "▶" om de volgende EQ-functies te selecteren:
  - 1) EQ uit
  - 2) Bass boost
  - 3) Jazz
  - 4) Live
  - 5) Zang
  - 6) Akoestisch
4. Druk ter bevestiging op de toets "▶".

**DAB-BEDIENING****---Stationsvolgorde**

1. In het DAB-menu, druk op de toets "◀◀" of "▶▶" om "Station order" te selecteren.
2. Druk ter bevestiging op de toets "▶".
3. Druk op de toets "◀◀" of "▶▶" om de volgende soorten stationsvolgorde te kiezen:
  - 1) Multiplex
  - 2) Alfnumeriek
  - 3) Actief
4. Druk ter bevestiging op de toets "▶".

**---Terugstellen naar fabrieksinstellingen**

1. In het DAB-menu, druk op de toets "◀◀" of "▶▶" om "Factory reset" te selecteren.
2. Druk ter bevestiging op de toets "▶". De display zal nu "Press 'SEL' to confirm reset" weergeven.
3. Druk op de toets "PRESET" om terug te stellen. De display zal nu "Do not power off" weergeven.
4. Alle instellingen zullen worden geannuleerd en teruggesteld naar de standaard fabriekswaarden.

**---SW-versie**

1. In het FM-menu, druk op de toets "◀◀" of "▶▶" om "SW version" te selecteren.
2. Druk ter bevestiging op de toets "▶". De display zal nu informatie over de softwareversie tonen.

**SPECIFICATIES:** FM 87,5-108MHZ, DAB+ BAND III, 174,928-239,200MHz, VOEDINGSBRON & STROOMVERBRUIK

**BATTERIJVOEDING**

Installeer de 3,7V oplaadbare lithium-ionbatterij in de batterijhouder. Zorg ervoor de batterij correct te installeren, om beschadiging aan het apparaat te voorkomen. Controleer regelmatig de laadstatus van de batterij. Let nauwkeurig op batterijen die het einde van hun benaderde levensduur naderen. Overweeg a.u.b. de batterij te vervangen door een nieuwe wanneer de oplaadtijd langer wordt of wanneer de batterij duidelijk sneller uitgeput raakt.

**SPECIFICATIES:**

FM: 87,5-108 MHz

DAB+ BAND III, 174,928-239,200MHz

VOEDINGSBRON: DC--- 3,7V  $\approx$  1000 mAh Li-ionbatterij

DC 5V  $\approx$  1000mA

LUIDSPREKERIMPEDANTIE: 4 Ohm

STROOMVERBRUIK: 5W