



Akku-Fenstersauger & Oberflächenreiniger



Bedienungsanleitung und Sicherheitshinweise

Type AFR 1580

DEUTSCH - Beschreibung

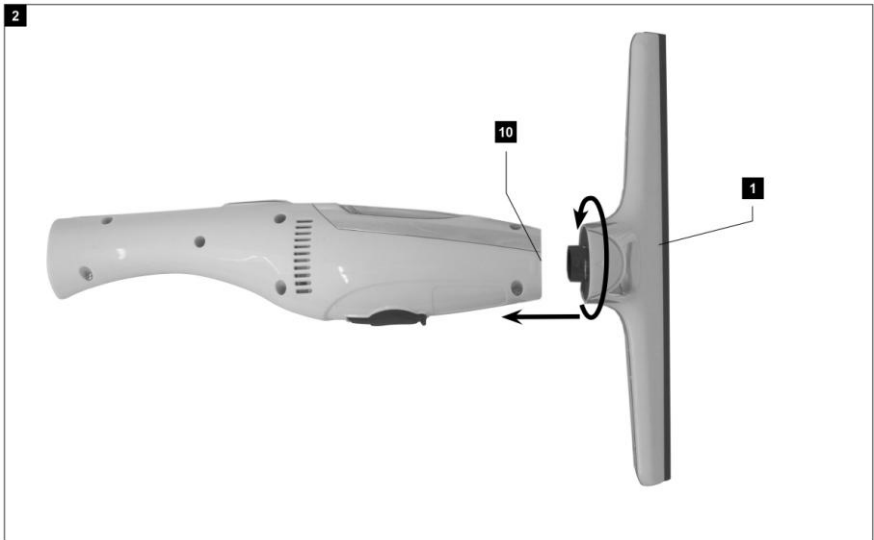


Abbildung 1

- 1** Absaugaufsatz
- 2** Behälter für Schmutzwasser
- 3** Ein-/Ausschalter
- 4** Kontrollleuchte
- 5** Wischaufsatz mit Sprühkopf
- 6** Mikrofaserbezug
- 7** Wasserbehälter
- 8** Ladekabel
- 9** Ladestecker

Abbildung 2

- 10** Anbindung am Gerät für Absaugaufsatz
- 1** Absaugaufsatz

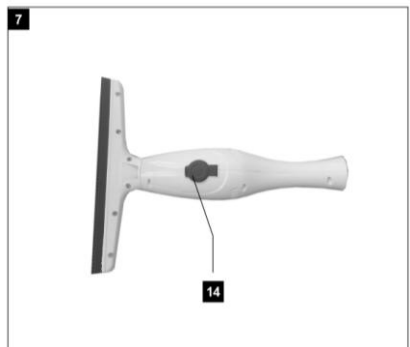
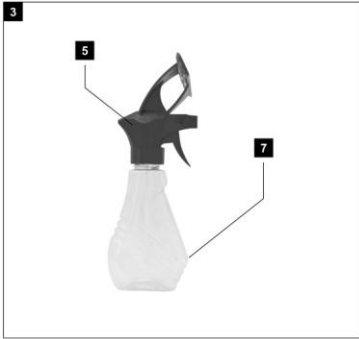


Abbildung 3 und 4

- 5** Wischaufsatz mit Sprühkopf
- 6** Mikrofaserbezug
- 7** Wasserbehälter

Abbildung 5

- 4** Kontrollleuchte
 - 8** Ladekabel
 - 9** Ladestecker
- 11+12** Verbindungsstecker zum Handgerät

Abbildung 6

- 6** Mikrofaserbezug
- 13** Sprühkopf

Abbildung 7

- 14** Verschluss des Schmutzwasserbehälters

Inhalt

Beschreibung	2
Inhalt	6
Verwendungszweck	6
Technische Daten	6
Entsorgungshinweis	6
Lieferumfang	7
Sicherheitshinweise	7
Entpacken	11
Vor Inbetriebnahme	12
Inbetriebnahme	12
Reinigung und Pflege	14
Entsorgung	14
Garantiehinweise	15

Verwendungszweck

Dieses Gerät ist ausschließlich zum Reinigen, Abziehen und gleichzeitigem Absaugen von Wasser auf glatten Flächen (z.B. Fenstern, Duschwänden, gefliesten Flächen, etc) vorgesehen. Es ist ausschließlich für die Benutzung im privaten Haushalt konzipiert. Es ist nicht für den gewerblichen Gebrauch vorgesehen.

Benutzen Sie das Gerät nur zu dem vorgesehenen Zweck wie in dieser Bedienungsanleitung angegeben. Um Schäden am Gerät, unsachgemäßen Gebrauch oder Gefahr und Verletzung vorzubeugen, befolgen Sie bitte die Sicherheitshinweise und die Bedienungsanleitung dieses Gerätes.

Für Schäden oder Unfälle, die durch Nichtbeachten dieser Bedienungsanleitung entstehen, übernehmen wir keine Haftung. Benutzen Sie das Gerät nicht im Freien.

Technische Daten

Akku-Fenstersauger:
Modell: AFR 1580
Akku: Li-Ion 3,7V ca. 2.000mAh

Ladeadapter: Xiamen Innov Electronics Tech
Co., Ltd.
Modell: IVP0500-1000W
Eingang: 100V-240V~ 50-60Hz 0.2A
Ausgang: 5V 1000mA
Schutzklasse II / GS-geprüft

Die Geräte entsprechen den geltenden CE-Richtlinien.

Entsorgungshinweis (nur für EU-Länder)

Werfen Sie Elektrowerkzeuge nicht in den Hausmüll! Gemäß europäischer Richtlinie 2012/19/EU über Elektro- und Elektronik-Altgeräte und Umsetzung in nationales Recht müssen verbrauchte Elektrowerkzeuge getrennt gesammelt und einer umweltgerechten Wiederverwertung zugeführt werden.

Lieferumfang

- Akku Fenstersauger & Oberflächenreiniger
- Absaugaufsatz
- Wasserbehälter
- Wischaufsatz mit Sprühkopf
- Ladeadapter mit Kabel und Stecker
- Bedienungsanleitung

Sicherheitshinweise

Lesen Sie vor der Montage und ersten Inbetriebnahme Ihres Gerätes die Bedienungsanleitung sorgfältig durch und befolgen Sie alle Sicherheitshinweise. Bewahren Sie diese Bedienungsanleitung zusammen mit dem Garantieschein und dem Kaufbeleg gut auf. Bei Weitergabe des Gerätes geben Sie bitte auch Bedienungsanleitung und alle Unterlagen weiter. Sollten Sie beim Auspacken Beschädigungen feststellen, der Lieferumfang nicht vollständig sein oder das Gerät defekt sein sollte, wenden Sie sich bitte an unsere Service-Hotline (siehe „Garantiehinweise“).

Beim Gebrauch von Elektrogeräten sind zum Schutz gegen elektrischen Schlag, Verletzungs- und Brandgefahr die auf den folgenden Seiten aufgeführten Sicherheitshinweise zu beachten !

- Prüfen Sie, bevor Sie das Gerät in Gebrauch nehmen, ob die Spannungsangabe auf dem Typenschild des Ladeadapters mit der örtlichen Netzspannung übereinstimmt. Schließen Sie den Ladeadapter nur an eine geerdete Schutzkontakt-Steckdose an. Falscher Anschluss kann zu Schäden und Verletzungsgefahr führen.
- Die Kabel des Ladeadapters stets so verlegen, dass diese keiner hohen Gewichts- und Trittbelastung ausgesetzt sind. Lassen Sie die Kabel niemals über Möbelecken hängen und sorgen Sie dafür, dass es nicht zur Stolperfalle wird. Nicht am Kabel tragen und Kabel nicht knicken.
- Verwenden Sie den Ladeadapter nicht zusammen mit einer externen Zeitschaltuhr oder einem separaten Fernwirksystem, dafür ist es nicht vorgesehen und dies kann Brandgefahr verursachen.
- Als zusätzlicher Schutz vor Gefahren durch elektrischen Strom wird der Einbau einer Fehlerstromschutzeinrichtung (FI) mit einem Bemessungsauslösestrom von nicht mehr

als 30 mA im Haushaltsstromkreis empfohlen. Fragen Sie Ihren Elektro-Installateur um Rat.

- **Das Gerät oder Ladeadapter nicht verwenden wenn:**
 - das Gerät oder Ladeadapter heruntergefallen ist und sichtbare Schäden und/oder Funktionsstörungen aufweist
 - der Ladeadapter ein beschädigtes Kabel hat
- In diesem Fall muss vor Inbetriebnahme eine Prüfung und ggf. Reparatur/Austausch durch einen Fachmann (*) erfolgen, um jegliches Risiko z.B. durch Stromschlag oder Kurzschluss zu vermeiden.
- Überprüfen Sie regelmäßig, ob die Kabel nicht beschädigt sind. Bei Beschädigung eines Kabels oder des Gerätes bzw. Ladeadapters, dürfen diese keinesfalls mehr benutzt werden, um Gefährdungen durch Stromschlag und Kurzschluss zu vermeiden.
- Ein beschädigtes Kabel muss von einem Fachmann (*) ausgewechselt werden, um o. g. Gefährdungen zu vermeiden. Versuchen Sie nie selbst das Gerät oder den Ladeadapter zu reparieren, um diese Gefährdungen auszuschließen. Für jegliche Reparaturen wenden Sie sich an einen Fachmann (*).

() Fachmann: anerkannter Kundendienst des Lieferanten oder des Importeurs, der für derartige Reparaturen zuständig ist. Für eventuelle Reparaturen wenden Sie sich bitte an diesen Kundendienst.*



Achtung! Ein Elektrogerät ist kein Kinderspielzeug!

Lassen Sie das Gerät während des Gebrauchs nie unbeaufsichtigt. Dieses Gerät ist nicht dafür bestimmt, durch Personen (einschließlich Kinder) mit eingeschränkten physischen, sensorischen oder geistigen Fähigkeiten oder mangels Erfahrung und/oder mangels Wissen benutzt zu werden, es sei denn, sie werden durch eine für ihre Sicherheit zuständige Person beaufsichtigt oder erhalten von ihr Anweisungen, wie das Gerät zu benutzen ist. Kinder

sollten beaufsichtigt werden, um sicherzustellen, dass sie nicht mit dem Gerät spielen.

- Klären Sie Ihre Kinder über Gefahren die im Zusammenhang mit elektrischen Geräten entstehen können auf:
 - Gefahr und Verletzungsrisiko durch starkes Ansaugen
 - Gefahr durch elektrischen Strom
- Wählen Sie den Standort des Gerätes so, dass Kinder keinen Zugriff auf das Gerät haben. Auch die Kabel müssen für Kinder unerreichbar sein, sie könnten daran ziehen und Unfälle verursachen.
- Zur Sicherheit keine Verpackungsteile (Plastikbeutel, Karton, Styropor, etc.) für Kinder erreichbar liegen lassen. Sie dürfen nicht mit dem Kunststoffbeutel spielen, es besteht Erstickungsgefahr!



Achtung Stromschlaggefahr!

- Die Ladebuchse des Gerätes, der Ladeadapter sowie dessen Kabel und Netzstecker dürfen wegen der Gefahr von Stromschlag keinesfalls mit Wasser/Flüssigkeiten in Berührung kommen.
- Tauchen Sie das Gerät, den Ladeadapter sowie dessen Kabel und Netzstecker nie in Wasser oder andere Flüssigkeiten, weder zum Reinigen noch zu einem anderen Zweck.
- Benutzen Sie den Ladeadapter nicht in der Nähe eines Wasch- oder Spülbeckens.
- Berühren Sie die Ladebuchse des Gerätes, den Ladeadapter und den Netzstecker nie mit feuchten Händen.
- Verwenden Sie den Ladeadapter nicht im Freien. Der Ladeadapter, sowie dessen Kabel und Netzstecker dürfen nicht Witterungseinflüssen, Feuchtigkeit oder Hitzequellen ausgesetzt werden.

- Stellen/legen Sie das Gerät nicht auf feuchten Untergrund wenn es am Ladeadapter angeschlossen ist.

Weitere Sicherheitshinweise

- Gefahr - Elektrischer Schlag! Laden bzw. verwenden Sie dieses Gerät nicht im Freien.
- Das Gerät niemals gebrauchen, wenn Kabel, Stecker oder Gehäuse beschädigt sind.
- Lassen Sie beschädigte Netzstecker oder Netzkabel sofort von autorisiertem Fachpersonal austauschen, um Gefährdungen zu vermeiden.
- Öffnen Sie unter keinen Umständen selbst das Gerät.
- Eingriffe, die nicht durch einen Fachbetrieb vorgenommen wurden, können zu Verletzungen führen.
- Überzeugen Sie sich vor dem Einschalten des Gerätes, dass die in den technischen Daten des Gerätes verzeichnete Spannung der Netzspannung entspricht.
- Fassen Sie das Netzteil oder das Gerät nicht mit nassen oder feuchten Händen an.
- Verwenden Sie das Netzteil nicht mit einem Verlängerungskabel, sondern verbinden Sie das Netzteil direkt mit einer Steckdose.
- Tauchen Sie das Gerät niemals in Wasser oder andere Flüssigkeiten! Hier kann Lebensgefahr durch elektrischen Schlag entstehen, wenn im Betrieb Flüssigkeitsreste auf spannungsführende Teile gelangen.

Warnung - Verletzungsgefahr!

- Wechseln Sie keine Zubehörteile aus, wenn das Gerät in Betrieb ist.

- Benutzen Sie das Gerät nicht zum Aufsaugen von spitzen Gegenständen oder Glasscherben.
- Niemals brennende Streichhölzer, glimmende Asche oder Zigarettenstummel aufsaugen.
- Gebrauchen Sie das Gerät nicht zum Aufsaugen von chemischen Produkten, Feinstaub, Gips, Zement, oder anderen ähnlichen Partikeln.
- Das Gerät ist nicht für entflammbare und explosive Stoffe oder chemische und aggressive Flüssigkeiten geeignet.
- Lagern Sie das Gerät immer in geschlossenen Räumen.
- Um Unfälle zu verhindern, bewahren Sie das Gerät nach Gebrauch an einem trockenen Ort auf.
- Unter extremen Bedingungen können Leckagen an den Akkuzellen auftreten. Bei Kontakt der Flüssigkeit mit Haut oder Augen ist die betreffende Stelle sofort mit sauberem Wasser aus- bzw. abzuspülen. Suchen Sie einen Arzt auf.
- Dieses Gerät kann von Kindern ab 8 Jahren und darüber sowie von Personen mit verringerten physischen, sensorischen oder mentalen Fähigkeiten oder Mangel an Erfahrung und Wissen benutzt werden, wenn sie beaufsichtigt oder bezüglich des sicheren Gebrauchs des Gerätes unterwiesen wurden und die daraus resultierenden Gefahren verstehen.
- Kinder dürfen nicht mit dem Gerät spielen.
- Reinigung und Benutzer-Wartung dürfen nicht von Kindern ohne Beaufsichtigung durchgeführt werden.

Auspacken

- Öffnen Sie die Verpackung und nehmen Sie das Gerät vorsichtig heraus.
- Entfernen Sie das Verpackungsmaterial.
- Überprüfen Sie, ob der Lieferumfang vollständig ist.
- Kontrollieren Sie das Gerät und die Zubehörteile auf Transportschäden.
- Bewahren Sie die Verpackung nach Möglichkeit bis zum Ablauf der Garantiezeit auf.

ACHTUNG! Gerät und Verpackungsmaterialien sind kein Kinderspielzeug! Kinder dürfen nicht mit Kunststoffbeuteln, Folien und Kleinteilen spielen! Es besteht Verschluckungs- und Erstickungsgefahr!

Vor Inbetriebnahme

Montage:

1. Stecken Sie den Absaugaufsatz (1) auf die Anbindung (10) am Gerät. Drehen Sie den Absaugaufsatz (1) in die Anbindung (10), sodass Gerät und Absaugaufsatz fest miteinander verbunden sind. Achten Sie darauf, dass die Zapfen am Absaugaufsatz (1) in den Nuten der Anbindung (1) geführt sind. Abb.2
2. Schrauben Sie den Wischaufsatz mit Sprühkopf (5) auf den Wasserbehälter (7). Abb.3
3. Befestigen Sie den Mikrofaserbezug (6).Abb.4

Akku laden (Abb.5)

Laden Sie vor der ersten Inbetriebnahme den Akku vollständig. Das Gerät wird mit nicht vollständig geladenem Akku geliefert.

Hinweis: Vergewissern Sie sich, dass das Gerät ausgeschaltet ist, bevor Sie mit dem Ladevorgang beginnen.

1. Stecken Sie den Stecker (11) in die Ladebuchse (12).
2. Schließen Sie den Ladestecker (9) an eine Steckdose an.
3. Die Kontrollleuchte (4) zeigt durch blinken den Ladevorgang an.
4. Die Kontrollleuchte (4) zeigt durch dauerhaftes leuchten an, dass der Akku geladen ist.

Informationen zum Akku: Laden Sie den Akku erst wieder auf, wenn die Saugleistung des Gerätes spürbar schwächer wird.

Inbetriebnahme

Achtung! Verwenden Sie bei dem Gebrauch des Fenster- und Oberflächenreinigers keine schäumenden, ätzenden, aggressiven, scheuernden oder chemischen Reinigungsmittel. Diese können das Gerät beschädigen.

1. Stellen Sie die Spitze des Sprühkopfs (13) auf Stream (Strahl) oder Spray (Wassernebel). (Abb.6)
2. Füllen Sie Wasser und ein zum Fensterreinigen geeignetes Reinigungsmittel in die Sprühflasche.

3. Sprühen Sie die zu reinigende Fläche ein.
4. Wischen Sie mit dem Mikrofaserverzug (6) über die eingesprühten Flächen und lösen Sie dabei den festsetzenden Schmutz.
5. Schalten Sie das Gerät mit dem Ein-/Ausschalter (3) ein.
6. Führen Sie Abziehlippe des Absaugaufsatzes (1) langsam von oben nach unten über die nassen Flächen. Die Nässe wird abgezogen und gleichzeitig in den Behälter für Schmutzwasser (2) gesaugt.
Hinweis: Führen Sie die Abziehlippe niemals seitlich über die nassen Flächen. Das Wasser kann so nicht abgesaugt werden und läuft seitlich aus der Abziehlippe.
7. Setzen Sie immer wieder oben an, wenn sie eine Bahn trocken gezogen haben.
Hinweis: Arbeiten Sie nur so lange mit dem Gerät, bis die MAX-Markierung des Behälters für Schmutzwasser (2) erreicht ist. Stellen Sie dann das Gerät aus und leeren Sie den Behälter (2). Öffnen Sie den Stöpsel (14) unterhalb des Behälters für Schmutzwasser. (Abb.7).
 Leeren Sie das Schmutzwasser aus und verschließen Sie den Behälter für Schmutzwasser wieder. Sie können dann weiterarbeiten.
8. Wenn die ganze Fläche trocken ist, drücken Sie erneut den Ein-/Ausschalter (3), um das Gerät auszuschalten. Die Kontrollleuchte (4) erlischt.
9. Wischen Sie falls nötig eventuelle Streifen oder Feuchtigkeitsreste auf der bearbeiteten Fläche mit einem trockenem Tuch ab.

Warnung - Verletzungsgefahr!

- Benutzen Sie das Gerät nicht zum Aufsaugen von spitzen Gegenständen oder Glasscherben.
- Niemals brennende Streichhölzer, glimmende Asche oder Zigarettenstummel aufsaugen.
- Gebrauchen Sie das Gerät nicht zum Aufsaugen von chemischen Produkten, Steinstaub, Gips, Zement, oder anderen ähnlichen Partikeln.
- Das Gerät ist nicht für entflammbare und explosive Stoffe oder chemische und aggressive Flüssigkeiten geeignet.
- Lagern Sie das Gerät immer in geschlossenen Räumen. Um Unfälle zu verhindern, bewahren Sie das Gerät nach Gebrauch an einem trockenen Ort auf.
- Unter extremen Bedingungen können Leckagen an den Akkuzellen auftreten. Bei Kontakt der Flüssigkeit mit Haut oder Augen ist die betreffende Stelle sofort mit sauberem Wasser aus- bzw. abzuspülen. Suchen Sie einen Arzt auf.
- Dieses Gerät kann von Kindern ab 8 Jahren und darüber sowie von Personen mit verringerten physischen, sensorischen oder mentalen Fähigkeiten oder Mangel an Erfahrung und Wissen benutzt werden, wenn sie beaufsichtigt oder bezüglich des sicheren Gebrauchs des Gerätes unterwiesen wurden und die daraus resultierenden Gefahren verstehen.
- Kinder dürfen nicht mit dem Gerät spielen. Reinigung und Benutzer-Wartung dürfen nicht von Kindern ohne Beaufsichtigung durchgeführt werden.

Achtung - Sachschaden

- Verwenden Sie nur Zubehörteile, die vom Hersteller empfohlen werden.
- Das Netzteil darf nicht für andere Zwecke benutzt werden.
- Fassen Sie immer den Netzstecker an, um das Gerät von der Stromversorgung zu trennen.
- Stellen Sie das Gerät nicht neben Heizkörpern, Backöfen oder anderen erhitzten Geräten ab.
- Achten Sie immer darauf, dass die Lüftungsschlitze frei sind. Ein blockierter Luftkreislauf kann zur Überhitzung und Beschädigung des Gerätes führen.
- Dieses Produkt enthält wiederaufladbare Akkus. Werfen Sie die Akkus nicht ins Feuer und setzen Sie sie nicht hohen Temperaturen aus. Es besteht Explosionsgefahr!

- Benutzen Sie das Netzteil nicht für andere Produkte. Versuchen Sie nicht, das Gerät mittels einer anderen Ladestation aufzuladen. Verwenden Sie nur das mitgelieferte Netzteil.
- Versuchen Sie niemals, nicht wiederaufladbare Batterien aufzuladen.

Reinigung und Pflege

Trennen Sie vor jeder Reinigung das Gerät vom Ladegerät! Es besteht sonst die Gefahr eines elektrischen Schlages!

Verwenden Sie keine scheuernden oder aggressiven Reinigungsmittel. Diese können die Oberfläche beschädigen!

Informationen zum Akku

- Zur Pflege des Akkus empfehlen wir: Ziehen Sie, nachdem das Geräte geladen ist, das Ladegerät aus der Netzsteckdose. Verbinden Sie das Ladegerät erst wieder mit der Netzsteckdose, wenn die Saugleistung des Gerätes spürbar schwächer wird.
- Saugen Sie niemals solange, bis der Akku vollständig entladen ist und das Gerät nicht mehr weiter saugt. Das kann die Lebenszeit des Akkus verkürzen.

Sprühflasche reinigen

- Öffnen Sie den Wasserbehälter (7) und leeren diesen aus. Wischen Sie den Wasserbehälter (7) mit einem feuchten Tuch ab, falls nötig, geben Sie ein mildes Reinigungsmittel auf das Tuch.

Mikrofaserbezug reinigen

- Den Mikrofaserbezug (6) können Sie bei 30, 40 oder 60°C in der Waschmaschine waschen. Benutzen Sie jedoch keinen Weichspüler, da dieser die Reinigungskraft der Mikrofaser stark einschränkt.

Entsorgung



Akku: Im Inneren des Gerätes befinden sich Lithium-Ionen Akkuzellen. Die Bestandteile von Akkuzellen können die Umwelt schädigen: Werfen Sie deshalb Akkuzellen nicht in die Hausmülltonne, sondern nur in gesonderte Akku-Recyclingbehälter.

Hinweis: Vor Entfernen von Akkuzellen ist das Gerät vom Netz zu trennen. Zum Entfernen der Akkuzellen öffnen Sie das Gerät mit entsprechenden Werkzeugen und entnehmen die Akkuzellen. Akkus entsorgen Sie in der Akkusammelstelle der kommunalen Entsorgungsstelle oder beim Elektro-Fachhandel. Entsorgen Sie die Verpackung sortenrein und entsprechend Ihrer örtlichen Müllvorschriften. Geben Sie Karton und Papier zum Altpapier, Folien in die Wertstoffsammlung.



Dieses Produkt darf am Ende seiner Lebensdauer nicht über den normalen Hausmüll entsorgt werden, sondern muss an einem Sammelpunkt für das Recycling von elektrischen und elektronischen Geräten abgegeben werden. Das Symbol (Mülltonne mit Kreuz) auf dem Produkt, in der Bedienungsanleitung und auf der Verpackung weist darauf hin. Fragen zur Entsorgung beantwortet Ihre kommunale Entsorgungsstelle. Die Werkstoffe sind gemäß ihrer Kennzeichnung wieder verwertbar. Mit der Wiederverwendung, der stofflichen Verwertung oder anderen Formen der Verwertung von Altgeräten, leisten Sie einen wichtigen Beitrag zum Schutz unserer Umwelt. Bitte fragen Sie bei Ihrer Gemeindeverwaltung nach der zuständigen Entsorgungsstelle (Altgerätesammelstelle der

kommunalen Entsorgungsstelle). Führen Sie das Gerät damit einer umweltgerechten Entsorgung zu.

Garantiehinweise

Wir übernehmen für das von uns vertriebene Gerät Gewährleistung von 24 Monaten. Diese beginnt ab Kaufdatum (Kassenbon). Im Störfall geben Sie das komplette Gerät mit Fehlerangabe und dem Original-Kaufbeleg (Kassenbon), welcher für eine kostenlose Reparatur oder Umtausch zwingend erforderlich ist, in der Originalverpackung an Ihren Händler.

Wir bitten Sie im Fall von Reklamationen zuerst die Service Hotline zum Ortstarif anzurufen. Die meisten Anfragen können schnell und einfach per Telefon gelöst werden:

Hausgeräte Kundendienst

Service Hotline Tel: (089) 3000 88 – 21

Service Fax: (089) 3000 88 –11

Während der Zeit der Gewährleistung können defekte Geräte **ausreichend frankiert** an unseren Service gesendet werden. **Unfrei an uns geschickte Geräte können nicht angenommen werden.** Unser Tipp: Schicken Sie die Geräte aus Kostengründen nicht als Päckchen.

Innerhalb der Gewährleistung beseitigen wir Mängel des Gerätes, die auf Material- oder Herstellungsfehler beruhen, nach unserer Wahl durch Reparatur oder Umtausch. Diese Leistungen verlängern nicht die Gewährleistungsfrist. Es entsteht kein Anspruch auf eine neue Gewährleistungsfrist.

Bitte schicken Sie keine Geräte unaufgefordert oder unfrei als Päckchen.

Eine genaue Beschreibung der Beanstandung verkürzt die Bearbeitungsdauer.

Wir bitten um Verständnis, dass jegliche Kulanzansprüche ausgeschlossen sind:

- nach Ablauf der bauartbedingten Lebenszeit und insbesondere für Batterien, Akkus, Leuchtmittel etc.
- für Verbrauchszubehör und Verschleißteile, wie z.B. Antriebsriemen, Motorkohlen, Zahnbürsten, Schleifaufsätze, Knethaken, Rührbesen, Stabmixer-Ansatzteile, Rundmesser etc.
- bei Bruchschäden, wie z.B. Glas, Porzellan oder Kunststoff
- bei Transportschäden, Fehlgebrauch, sowie
- bei mangelnder Pflege, Reinigung und Wartung und bei Nichtbeachtung von Bedienungs- oder Montagehinweisen
- bei chemischen und/oder elektrochemischen Einwirkungen
- bei Betrieb mit falscher Stromart bzw. Stromspannung und bei Anschluss an ungeeignete Stromquellen
- bei anormalen Umweltbedingungen und bei sachfremden Betriebsbedingungen
- sowie dann, wenn Reparaturen oder Fremdeingriffe von Personen vorgenommen werden, die von uns hierzu nicht autorisiert sind oder
- wenn unsere Geräte mit Ersatzteilen, Ergänzungs- oder Zubehöerteilen versehen werden, die keine Originalteile sind oder
- Berührung mit ungeeigneten Stoffen den Defekt verursacht hat

Nach Ablauf der Gewährleistungszeit besteht ebenso die Möglichkeit das Gerät **ausreichend frankiert** an unseren Service zu senden. Die dann anfallenden Reparaturen sind kostenpflichtig

Importeur / Serviceadresse:

Technische Änderungen vorbehalten

PRODOMUS Vertriebsgesellschaft mbH
Landsberger Str. 439, 81241 München

Version10/2015

ENGLISH **Description**

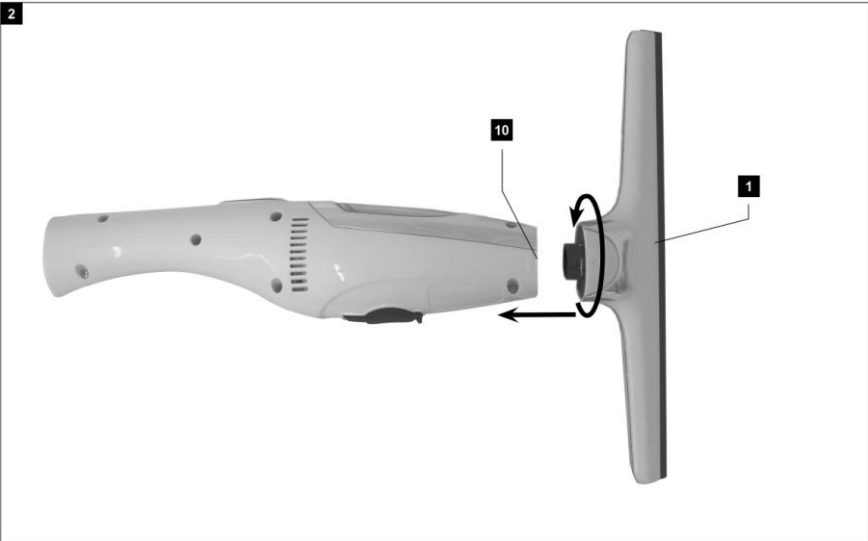
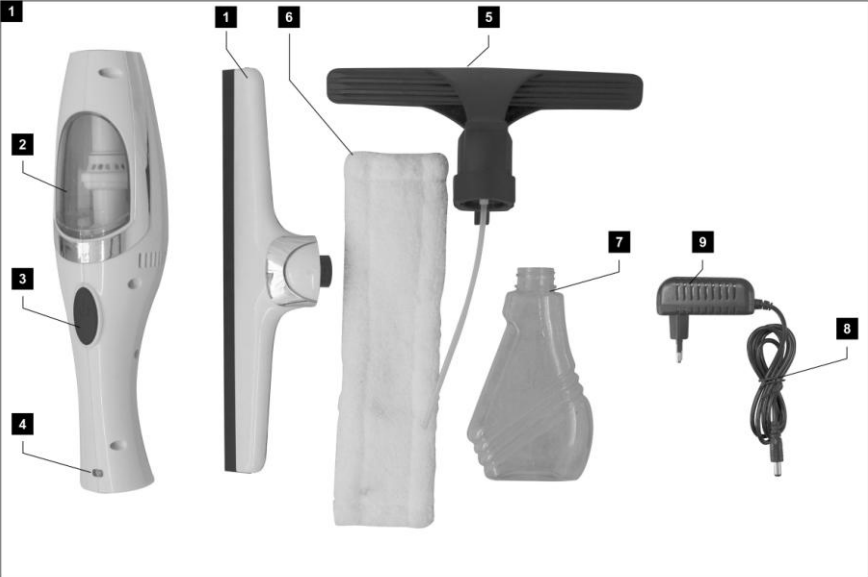
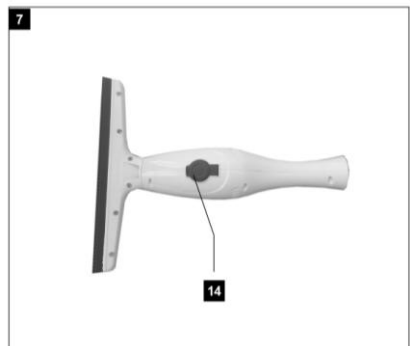
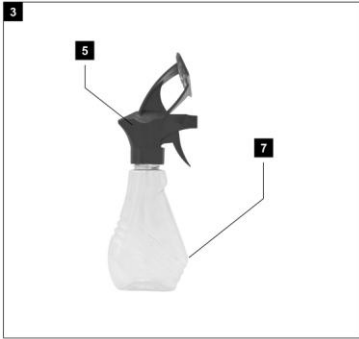


Figure 1

- 1 Vacuum tool
- 2 Container for dirty water
- 3 On/off switch
- 4 Indicator light
- 5 Cleaning pad attachment with spray head
- 6 Microfibre mop pad
- 7 Water container
- 8 Charging cable
- 9 Charging plug

Figure 2

- 10 Vacuum tool connection to the appliance
- 1 Container for dirty water



Figures 3 and 4

- 5** Cleaning pad attachment with spray head
- 6** Microfibre mop pad
- 7** Water container

Figure 5

- 4** Indicator light
- 8** Charging cable
- 9** Charging plug
- 11** Power jack for the handheld appliance

Figure 6

- 6** Microfibre mop pad
- 13** Spray head

Figure 7

- 14** Dirty water tank cap

Application

This appliance is designed to clean, squeegee and simultaneously suck up water on smooth surfaces (e.g. windows, shower walls, tiled surfaces, etc).

It is designed exclusively for use in private households. It is not intended for commercial use.

Use the appliance only for the intended purpose as described in this manual.

Technical specifications

Cordless window vacuum cleaner:

Model: AFR 1580

Battery pack: Li-Ion 3.7V approx 2000mAH

Charger:

Input: 100V-240V ~ 50-60Hz 0.2 A

Output: 5V 1000mA

Protection class II / GS-tested

The appliances comply with the applicable EC directives.

Included in package contents

- Cordless window vacuum & surface cleaner
- Vacuum tool
- Water container
- Cleaning pad attachment with spray head
- Charger with cable and plug
- Operating instructions

Safety instructions

Carefully read the operating instructions of the appliance and follow all the safety instructions before installation and initial operation. Keep these operating instructions along with the warranty card and proof of purchase in a safe place for future reference. Please also pass the operating instructions and all other documentation on with the appliance to a third party, if applicable. If you notice signs of damage or defects on the appliance while unpacking it or if the package content is not complete, please call our service hotline (see "Warranty Information").

Please take careful note of the safety instructions on the following pages when using electrical equipment to protect you against electric shock, injury and fire!

- Before you start using the appliance, check if the voltage indicated on the charger matches the local mains voltage. Connect the charger only to an earthed mains wall socket. Incorrect connection can cause damage and personal injury.

- Place the cord of the charger where it cannot be stepped on and be subjected to heavy weight. Never let the cable hang over the corners of furniture and make sure that it does not pose a risk of tripping over it. Do not carry the charger by the cable and do not bend it sharply.
- Do not use the charger together with an external timer or a separate remote control system; it is not meant for this and it can cause a fire hazard.
- As additional protection against electrical hazards, it is recommended to install a residual current device (RCD) with a rated tripping current not exceeding 30 mA in the household circuit. Ask your electrician for advice.
- **Do not use the appliance or charger if:**
 - the appliance or charger has been dropped and is visibly damaged and/or malfunctions
 - the charger has a damaged cable
- In this case, have it tested and possibly repaired/replaced by a professional technician (*) before use to avoid any risk, for example, through electric shock or a short circuit.
- Regularly check that the cables are not damaged. Do not use the appliance under any circumstances if a cable or the appliance or the charger is damaged to avoid a hazard of electric shock and short circuit.
- A damaged cable must be replaced by a professional technician (*) to avoid the dangers mentioned above. Never try to repair the appliance or the charger to avoid these risks. Contact a qualified professional technician (*) for any repairs.

() Professional technician: a recognised customer service of the supplier or the importer that is responsible for such repairs.*

Please contact this customer service if repairs may be necessary.



Caution! An electrical appliance or device is not a toy!

Never leave the appliance unattended during use. This appliance is not intended to be used by persons (including children) with limited physical, sensory or mental abilities or lack of experience and/or knowledge, unless they are supervised by a person responsible for their safety or receive instructions from him on how to use the appliance. Children should be supervised to ensure that they do not play with the appliance.

- Educate your children about the dangers that may arise when using electrical appliances or devices:
 - Danger and risk of injury due to strong suction action
 - Danger of electric shock
- Select the location of the appliance so that children do not have access to it. The cables must be inaccessible to children to prevent them from pulling on them and so causing an accident.
- For safety, do not let parts of the packaging (plastic bags, cardboard, polystyrene, etc.) lie around for children to play with. Play with the plastic bag poses a great danger of suffocation!



Beware of electric shock!

- The charging socket of the appliance, the charger and its cord and power plug may not come into contact with water or liquids because of the danger of electric shock.
- Never immerse the appliance, the charger and its cord and power plug in water or other liquids, neither for cleaning nor for any other purpose.
- Do not use the charger near a sink or wash basin.
- Never touch the charging socket of the appliance, the charger and the power plug with wet hands.

- Do not use the charger outdoors. The charger and its cord and power plug may not be exposed to the weather, moisture or heat sources.
- Do not put the appliance on a wet surface when it is connected to the charger.

Unpacking

- Open the package and remove the appliance carefully.
- Remove the packing material.
- Check whether the content of the package is complete.
- Check the appliance and the accessories for transport damage.
- If at all possible, keep the packaging until the end of the warranty period.

Before initial operation

Assembly:

1. Attach the vacuum tool (1) to the connection point (10) on the appliance. Turn the vacuum tool (1) in the connection (10) to firmly connect the vacuum tool to the appliance. Make sure that the pins on the vacuum tool (1) slide into the grooves of the connection (1). Fig. 2
2. Screw the cleaning pad attachment with spray head (5) onto the water tank (7). Fig. 3
3. Attach the microfibre mop pad (6). Fig. 4

Charging the battery (Fig. 5)

Charge the battery until full before initial use. The appliance is not delivered with a fully charged battery.

1. Plug the charger jack (11) into the charging socket (12).
2. Plug the charger plug (9) to a wall socket.
3. The indicator lamp (4) flashes to indicate that charging is in progress.
4. The indicator lamp (4) is lit permanently to indicate that the battery is charged.

Initial operation

Caution! Do not use any foaming, corrosive, abrasive, aggressive or chemical cleaning with the window and surface cleaner. This can damage the appliance.

1. Set the tip of the spray head (13) to stream (jet) or spray (water mist). (Fig. 6)
2. Fill the spray bottle with water and a suitable window cleaning agent.
3. Spray the surface to be cleaned.
4. Wipe the sprayed areas with the microfibre mop pad (6) and loosen the dirt sticking to the surface.

5. Turn the appliance on with the on/off switch (3).
6. Run the squeegee blade of the vacuum tool (1) slowly from top to bottom over the wet surfaces. The moisture is wiped off and simultaneously sucked into the dirty water container (2).
Note: Never pull the squeegee sideways over the wet surfaces. This motion will not suck up the water and it will run out to the side from under the squeegee blade.
7. Always start from the top again after cleaning one section.
Note: Work with the appliance only until the MAX mark on the dirty water container is reached (2). Then, turn off the appliance and empty the container (2). Open the plug (14) at the bottom of the container to drain the dirty water. (Fig. 7).
Drain the dirty water and seal the container again. You can then continue to work.
8. When the entire surface is dry, press the on/off switch (3) to turn off the unit. The indicator light (4) goes out.
9. If necessary, wipe any streaks or remaining moisture remains from the cleaned surface with a dry cloth.

Warning – risk of injury!

- Do not use the appliance to vacuum sharp objects or glass shards.
- Never vacuum burning matches, glowing ashes or cigarette butts.
- Do not use the appliance to vacuum chemical products, stone dust, plaster, cement or other similar particles.
- The appliance is not suitable for flammable and explosive substances or chemical and aggressive liquids.
- Always store the appliance in a closed room or space. To prevent accidents, store the appliance in a dry place after use.
- Under extreme conditions, the battery cells may leak. Upon contact of the liquid with the skin or eyes, the affected area must immediately be rinsed with clean water. Consult a doctor.
- This appliance can be used by children aged 8 years and above and by persons with reduced physical, sensory or mental capabilities or lack of experience and knowledge if they use under supervision or given instructions on the safe use of the appliance and understand the resulting risks.
- Do not let children play with the appliance. Cleaning and user maintenance may not be done by children without supervision.

Cleaning and care

Unplug the appliance from the charger before cleaning it! Otherwise there is a danger of electric shock!

Do not use abrasive or aggressive cleaning agents. This can damage the surface!

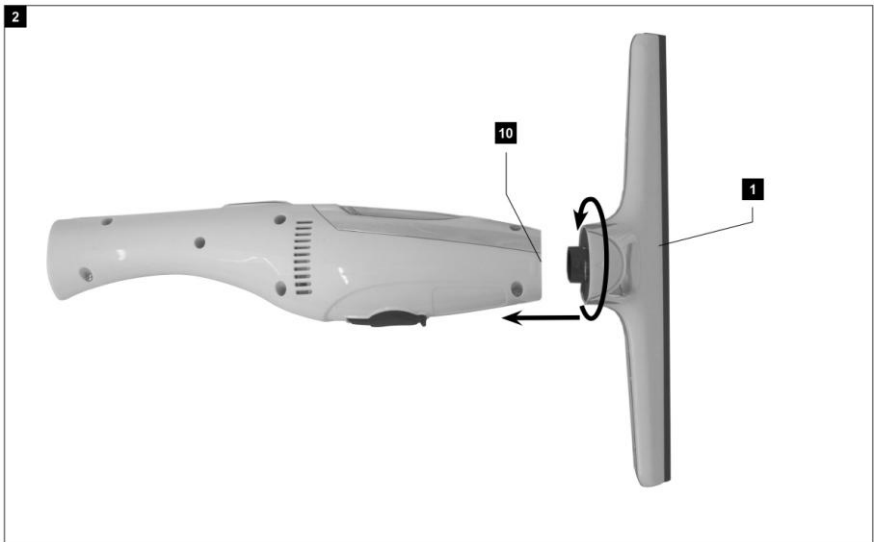
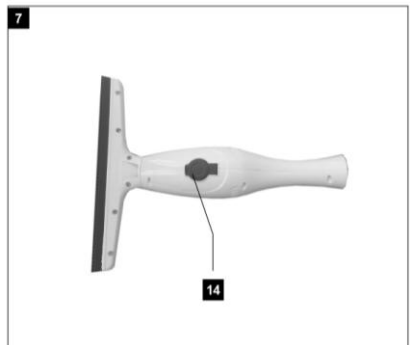
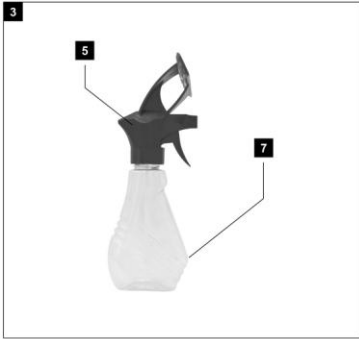


Figure 1

- 1 Raclette à vitres
- 2 Réservoir d'eau sale
- 3 Interrupteur marche / arrêt
- 4 Lampe témoin
- 5 Pulvérisateur
- 6 Housse-chiffon microfibres
- 7 Flacon réservoir d'eau
- 8 Câble d'alimentation
- 9 Adaptateur prise secteur

Figure 2

- 10 Connexion appareil et accessoires
- 1 Raclette à vitres



Figures 3 et 4

- 5** Pulvérisateur
- 6** Housse-chiffon microfibres
- 7** Flaçon réservoir d'eau

Figure 5

- 4** Lampe témoin
- 8** Câble d'alimentation
- 9** Adaptateur prise secteur
- 11** Connecteur pour brancher l'appareil

Figure 6

- 6** Housse-chiffon microfibres
- 13** Levier de pulvérisation

Figure 7

- 14** Verrouillage du réservoir d'eau sale

Lave-vitres pour tous types de surfaces vitrées AFR 1580 F

Utilisation conforme

Cet appareil doit être utilisé seulement pour nettoyer, humidifier et en même temps aspirer de l'eau sur des surfaces lisses (comme les fenêtres, les douches, les carrelages, etc.).

Il est conçu uniquement pour un usage privé et n'est pas adapté à des fins professionnelles.

Utiliser l'appareil uniquement pour l'usage prévu comme indiqué sur ce mode d'emploi.

Données techniques

Modèle: AFR 1580

Accu: Li-Ion 3,7V ca. 2.000mAh

Chargeur:

Entrée: 100V-240V~ 50-60Hz 0.2A

Sortie: 5V 1000mA

Classe de protection II / contrôlé GS

Appareil conçu conformément aux directives CE.

Contenu de la livraison

- Lave-vitres pour toutes surfaces vitrées
- Accessoire d'aspiration
- Réservoir d'eau
- Accessoire pulvérisateur
- Chargeur avec câble et fiche d'alimentation
- Mode d'emploi

Consignes de sécurité

Avant d'effectuer le montage et d'utiliser l'appareil, lire attentivement le mode d'emploi et suivre les consignes de sécurité. Conserver le mode d'emploi avec la carte de garantie et le bon de caisse. En cas de cession de l'appareil à autrui, donner tous les éléments et également le mode d'emploi. Lors du déballage de l'appareil si vous constatez des dommages ou que le contenu de la livraison soit incomplet ou défectueux, adressez-vous à notre service après-vente (voir rubrique « conditions de garantie »).

Respectez les consignes de sécurité des pages suivantes concernant la protection contre les dangers de choc électrique, de blessures et de brûlures lors de l'utilisation d'appareils électriques !

- Avant d'utiliser l'appareil, vérifier d'abord que la tension indiquée sur la plaque signalétique du chargeur correspond bien à celle de votre secteur. Brancher le chargeur uniquement sur une prise sécurisée d'alimentation de courant. Un branchement erroné peut

fortement endommager l'appareil et présenter des risques pour l'utilisateur.

- Placer le câble du chargeur de telle manière qu'il ne puisse être soumis à un poids trop lourd ou être piétiné. Ne pas laisser pendre les câbles le long des coins de meubles et veiller à ce que l'on ne puisse pas trébucher dessus. Ne pas porter l'appareil par le câble et ne pas le couder.
- Ne pas utiliser le câble du chargeur avec une minuterie externe ou un système de télécommande séparée. Cet usage n'est pas prévu et pourrait causer un risque d'incendie.
- Pour assurer une protection complémentaire sur le circuit électrique, il est recommandé d'installer un dispositif à courant résiduel (DDR) de courant différentiel n'excédant pas 30 mA. Prenez conseil auprès de votre électricien.
- **Ne pas utiliser l'appareil ou le chargeur si:**
 - L'appareil ou le chargeur sont tombés et présentent des dommages ou des défauts de fonctionnement
 - Le câble du chargeur est endommagé.
- Dans ces cas-là il faut faire procéder à une vérification, une réparation ou un échange par un service qualifié compétent (*), afin d'éviter tout risque éventuel de choc électrique ou de court-circuit.
- Vérifiez régulièrement que les câbles ne sont pas endommagés. Au cas où les câbles, le chargeur ou l'appareil seraient endommagés ils ne doivent plus être utilisés afin d'éviter tout danger de choc électrique ou de court-circuit.
- Tout câble endommagé doit être remplacé par un service qualifié compétent (*) afin d'éviter tout danger. Ne jamais essayer de réparer soi-même l'appareil ou le chargeur afin d'exclure tout danger. Pour tout type de réparation adressez-vous au service qualifié compétent (*).

(*) *Service qualifié compétent: service après-vente du fabricant ou de l'importateur ou une personne qualifiée, reconnue et habilitée à faire ce genre de réparations. Dans tous les cas adressez-vous à ce service.*



Attention! Les appareils électriques ne sont pas des jouets!

- Pendant l'utilisation ne pas laisser l'appareil sans surveillance. Les enfants ou les personnes manquant de connaissance suffisante quant aux précautions de sécurité à respecter lors de l'utilisation d'appareils électriques ou bien handicapées au point de vue moteur et mental ne doivent jamais utiliser l'appareil sans surveillance ou accompagnement d'une personne responsable de leur sécurité. Toujours surveiller les enfants pour éviter qu'ils ne jouent avec l'appareil.
- Expliquer aux enfants les risques liés à l'utilisation d'appareils électriques:
 - Danger et risque de blessure par aspiration
 - Danger dû au courant électriqueChoisir un endroit où les enfants n'ont pas accès à l'appareil. Les câbles ne doivent pas leur être accessibles non plus. Ils pourraient tirer dessus et provoquer des accidents.
- Par mesure de sécurité ne pas laisser traîner les emballages (plastiques, cartons, styropore, etc.) afin que les enfants ne puissent pas les atteindre. Ne les laissez pas jouer avec les sachets en plastique, car risque d'étouffement !



Attention au danger de choc électrique!

- Le connecteur de l'appareil, le chargeur, son câble et sa fiche d'alimentation ne doivent jamais entrer en contact avec de l'eau ni tout autre liquide afin d'éviter tout risque de choc électrique.

- Ne jamais plonger l'appareil, ni le chargeur, son câble ou sa fiche d'alimentation dans l'eau ni tout autre liquide, que ce soit pour le nettoyage ou tout autre motif.
- Ne pas utiliser le chargeur à proximité d'un lavabo ni d'un évier.
- Ne jamais toucher le connecteur de l'appareil, le chargeur ou la fiche d'alimentation avec les mains humides.
- Ne pas recharger l'appareil dehors. Le chargeur, son câble et sa fiche d'alimentation ne doivent pas être soumis aux conditions atmosphériques, ni à l'humidité, ni à toute source de chaleur.
- Ne pas poser l'appareil sur une surface humide pendant qu'il est connecté au chargeur.

Déballage

- Ouvrir le carton d'emballage et retirer soigneusement l'appareil.
- Oter tous les emballages.
- Vérifier que le contenu de la livraison est complet .
- Contrôler que l'appareil et les accessoires n'ont pas été endommagés pendant le transport.
- Si possible conserver les emballages jusqu'à la fin de la durée de garantie.

Avant la première utilisation

Montage:

1. Monter la raclette à vitres (1) sur la connexion (10) de l'appareil. Tourner la raclette à vitres (1) dans la connexion (10) de telle manière qu'elles soient bien emboîtées l'une dans l'autre. Veiller à ce que les tenons sur la raclette à vitres (1) soient correctement introduits dans les rainures de la connexion (1), voir fig.2
2. Visser le pulvérisateur (5) au réservoir d'eau (7), voir fig.3
3. Enfiler la housse-chiffon (6), voir fig.4

Charger l'accumulateur (fig.5)

Avant la première utilisation recharger complètement l'accumulateur. L'appareil est livré avec une batterie pas entièrement chargée.

1. Introduire la prise de charge (11) dans la prise de charge (12).
2. Relier l'adaptateur (9) à une prise de courant.
3. La lampe témoin (4) clignote pour indiquer la phase de chargement.
4. La lampe témoin (4) reste allumée en continu pour indiquer que la batterie est rechargée.

Mise en service

Attention! Pour nettoyer les carreaux ou les surfaces vitrées avec l'appareil ne pas utiliser de produits de nettoyage moussants, corrosifs, agressifs, abrasifs ou chimiques. Ils pourraient endommager l'appareil.

1. Placer la pointe du levier de pulvérisation (13) sur Stream (jet) ou Spray (nébulisation). (Fig.6)
2. Remplir le flacon réservoir d'eau et y ajouter un détergent approprié.
3. Pulvériser la surface à nettoyer.
4. Essuyer cette surface avec la housse-chiffon en microfibres (6) en décollant ainsi la saleté accumulée.
5. Mettre l'appareil en service en appuyant sur l'interrupteur marche / arrêt (3).
6. Passer les lèvres démontables de la raclette à vitres (1) lentement de haut en bas sur les surfaces mouillées. L'eau est alors aspirée et en même temps introduite dans le réservoir d'eau sale (2).

Remarque: Ne jamais passer latéralement les lèvres de la raclette sur les surfaces mouillées. L'eau ne pourrait pas être aspirée et coulerait latéralement hors de la raclette.

7. Procédez ensuite aussi de haut en bas, dès qu'une bande est sèche.

Remarque: Servez-vous de l'appareil jusqu'à ce que le marquage MAX du réservoir d'eau sale (2) soit atteint. Eteindre ensuite l'appareil et vider le réservoir (2). Ouvrir le verrou (14) situé sous le réservoir d'eau sale. (fig.7).

Vider l'eau sale et refermer le réservoir. Vous pouvez alors reprendre le travail.

8. Lorsque toutes les surfaces sont sèches, réappuyer sur l'interrupteur marche / arrêt (3) afin d'éteindre l'appareil. La lampe témoin (4) s'éteint.
9. Essuyer d'éventuelles stries ou traces humides sur la surface nettoyée avec un chiffon sec.

Avertissement – Risque de blessures!

- Ne jamais utiliser l'appareil pour aspirer des objets pointus ou des débris de verre.
- Ne jamais aspirer d'allumettes, de cendres chaudes ou de mégots de cigarette.
- Ne pas utiliser l'appareil pour aspirer des produits chimiques, de la poussière de pierre, du plâtre, du ciment ou autres particules similaires.
- L'appareil n'est conçu ni pour des substances inflammables ou explosives, ni pour des liquides chimique et agressifs.
- Entreposer toujours l'appareil dans un endroit fermé. Afin d'éviter tout risque d'accident ranger l'appareil dans un endroit sec.
- Dans des conditions extrêmes des fuites peuvent se produire au niveau de la batterie. En cas de contact de liquide sur la peau ou les yeux, rincer immédiatement la zone concernée à l'eau claire et consulter un médecin.
- Cet appareil peut être utilisé par des enfants de 8 ans et plus ainsi que par des personnes manquant de connaissance suffisante quant aux précautions de sécurité à respecter lors de l'utilisation d'appareils électriques ou bien handicapées au point de vue moteur et mental à condition d'être surveillés et instruits de manière sûre pour manier l'appareil en évitant les

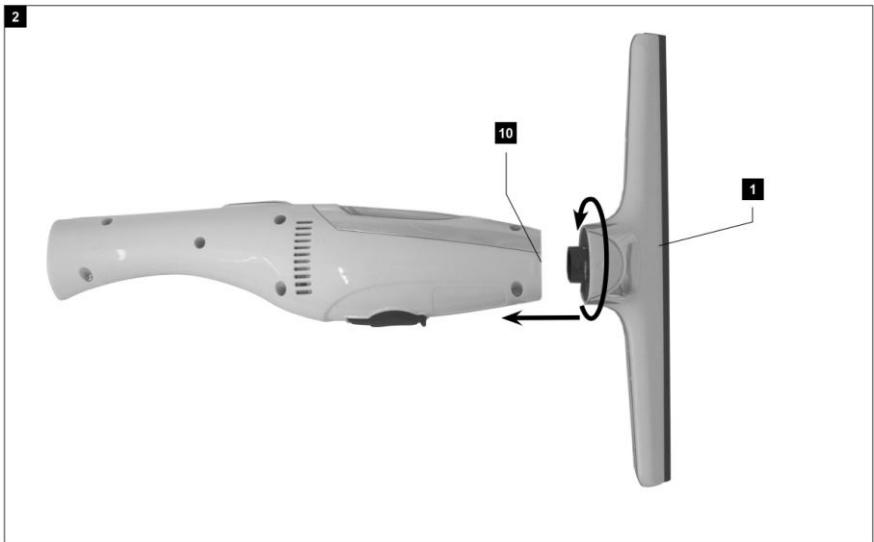
dangers qui peuvent en résulter.

- Les enfants ne doivent pas jouer avec l'appareil. Le nettoyage et l'entretien par l'utilisateur ne doivent pas être effectués par des enfants sans surveillance.

Nettoyage et entretien

Avant chaque nettoyage séparer l'appareil du chargeur! Sinon il y a risque de choc électrique!
Ne pas utiliser de produits à récurer ou de détergents agressifs. Ils pourraient endommager la surface de l'appareil!

Nederlands Beschrijving

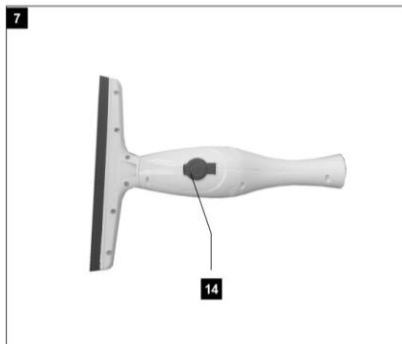
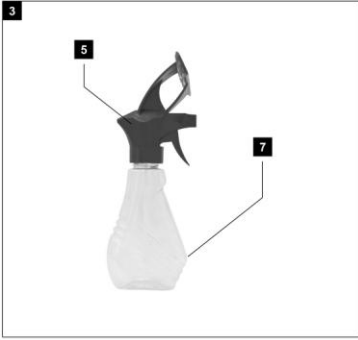


Afbeelding 1

- 1 Zuigkop
- 2 Vuilwaterreservoir
- 3 Aan-/uitschakelaar
- 4 Controlelampje
- 5 Wisser met sproeikop
- 6 Microvezelpad
- 7 Waterreservoir
- 8 Oplaadkabel
- 9 Oplaadstekker

Afbeelding 2

- 10 Aansluiting afzuigkop
- 1 Zuigkop



Afbeelding 3 en 4

- 5 Wisser met sproeikop
- 6 Microvezelpad
- 7 Waterreservoir

Afbeelding 5

- 4 Controlelampje
- 8 Oplaadkabel
- 9 Oplaadstekker
- 11 Aansluitstekker op apparaat

Afbeelding 6

- 6 Microvezelpad
- 13 Sproeikop

Afbeelding 7

- 14 Vergrendeling vuilwaterreservoir

Gebruiksdoel

Dit apparaat is uitsluitend bedoeld voor het reinigen, afnemen en gelijktijdig afzuigen van water op gladde oppervlakken (b.v. ramen, douchewanden, betegelde oppervlakken, etc).

Het is uitsluitend bestemd voor privégebruik binnen het eigen huishouden. Het is niet bestemd voor commerciële doeleinden.

Gebruik het apparaat alleen zoals in deze bedieningshandleiding aangegeven wordt.

Technische gegevens

Accu-raamreiniger:

Model: AFR 1580

Accu: Li-Ion 3,7V ca. 2.000mAh

Oplader:

Ingaand: 100V-240V~ 50-60Hz 0.2.A

Uitgaand: 5V 1000mA

Beschermingsklasse II / GS-goedgekeurd

De apparaten voldoen aan de huidige CE-richtlijnen.

Inhoud

- Accu raamreiniger & oppervlakkenreiniger
- Zuigkop
- Waterreservoir
- Wissel met sproeikop
- Oplader met kabel en stekker
- Bedieningshandleiding

Veiligheidsvoorschriften

Lees voor montage en het eerste gebruik van uw apparaat de gebruikershandleiding zorgvuldig door en volg alle veiligheidsvoorschriften op. Bewaar de gebruikershandleiding samen met het garantiebewijs en de aankoopbon. Overhandig bij eventueel doorgeven van het apparaat ook de gebruikershandleiding en alle andere documenten.

Stelt u bij het uitpakken van het apparaat beschadigingen vast, is het apparaat niet compleet geleverd of is het apparaat defect, neem dan contact op met onze Service-Hotline (zie „garantie-instructies“).

Tijdens het gebruik van elektrische apparaten dienen de volgende veiligheidsvoorschriften opgevolgd te worden ter bescherming tegen elektrische schokken, letsel en brandgevaar!

- Test, voordat u het apparaat in gebruik neemt, of de spanningsweergave op het typeplaatje van de oplader overeenkomt met de netspanning van het stopcontact. Sluit de adapter alleen aan op een geaard stopcontact. Een verkeerde aansluiting kan leiden tot schade en letsel.

- Leg de kabel van de oplader zo neer dat deze minimaal belast wordt. Laat de kabel nooit over hoeken van meubels hangen en zorg ervoor dat er niet over gestruikeld kan worden. De oplader niet aan de kabel dragen en de kabel niet knikken.
- Gebruik de oplader niet samen met een externe tijdschakelaar of een aparte afstandsbediening, daarvoor is deze niet geschikt en dit kan leiden tot brandgevaar..
- Als extra bescherming tegen gevaren door elektrische stroom wordt bij de inbouw een aardlekschakelaar (FI) met een nominale uitschakelstroom van niet meer dan 30MA in het elektrisch circuit aanbevolen. Vraag uw elektromonteur om raad.
- **Het apparaat of de oplader niet gebruiken wanneer:**
 - Het apparaat of de oplader gevallen is en er zichtbare schade en/of functiestoornissen waarneembaar zijn
 - De kabel van de oplader beschadigd is
- In dit geval moet voor het in gebruik nemen van het apparaat het apparaat getest worden en eventueel gerepareerd/vervangen worden door een vakman, om elk risico op b.v. elektrische schokken of kortsluiting te vermijden.
- Test regelmatig of de kabels niet beschadigd zijn. Bij beschadiging van een kabel of het apparaat, b.v. de oplader, mogen deze in geen enkel geval meer gebruikt worden om letsel door elektrische schokken en kortsluiting te vermijden.
- Een beschadigde kabel moet door een vakman(*) vervangen worden om risico op letsel te vermijden. Probeer nooit zelf het apparaat of de oplader te repareren om risico's te vermijden. Voor zulke reparaties wendt u zich tot een vakman
()Vakman: een erkende dealer van de fabrikant of de importeur die voor dergelijke reparaties bevoegd is. Wend u voor alle reparaties tot deze dealer.*



Waarschuwing! Een elektrisch apparaat is geen kinderspeelgoed!

Laat het apparaat tijdens het gebruik nooit onbeheerd achter. Dit apparaat is niet bestemd om door personen (inclusief kinderen) met een lichamelijke of geestelijke beperking of een gebrek aan kennis en/of ervaring gebruikt te worden behalve wanneer zij worden bijgestaan door een bevoegd persoon. Kinderen dienen onder toezicht te blijven, het apparaat is geen speelgoed.

- Vertel uw kinderen over de gevaren bij het gebruik van elektrische apparaten:
 - gevaar en risico op letsel door sterke zuiging
 - gevaar door elektrische stroom
- Kies de standplaats van het apparaat zo dat kinderen hier niet bij kunnen. Ook de stroomkabel dient voor kinderen onbereikbaar te zijn, ze zouden het apparaat hieraan naar beneden kunnen trekken en zo ongevallen veroorzaken.
- Laat voor de veiligheid geen verpakkingsdelen (plastic zak, karton, piepschuim, etc.) binnen het bereik van kinderen liggen. Kinderen mogen niet met de zak spelen, hierbij ontstaat verstikkingsgevaar!



Voorzichtig! Kans op elektrische schok!!

- Het oplaadaansluiting van het apparaat, de stroomkabel en de stekker mogen wegens het gevaar op een elektrische schok in geen geval met water of andere vloeistoffen in contact komen.
- Dompel het apparaat en de stroomkabel nooit onder in water of andere vloeistoffen, niet om te reinigen en niet om andere redenen.

- Gebruik het apparaat niet in de buurt van een gootsteen of wasbak.
- Raak de oplaadaansluiting van het apparaat, de oplader en de stekker niet met vochtige handen aan.
- Gebruik het apparaat niet buiten. De oplaadaansluiting, oplader en de stekker mogen niet blootgesteld worden aan weersomstandigheden, vocht of hittebronnen.
- Zet het apparaat niet op een vochtige ondergrond neer wanneer het op de oplader aangesloten is.

Uitpakken

- Open de verpakking en pak het apparaat voorzichtig uit.
- Verwijder het verpakkingsmateriaal.
- Controleer of de inhoud compleet is.
- Controleer het apparaat en de accessoires op transportschade.
- Bewaar de verpakking tot de garantieperiode voorbij is.

Voor het eerste gebruik

Montage:

1. Steek de zuigkop (1) in de aansluiting (10) op het apparaat. Draai de zuigkop (1) in de aansluiting (10), zodat het apparaat en de zuigkop met elkaar verbonden worden. Let erop dat de geleiders van de zuigkop (1) door de groeven van de ontgrendeling worden gevoerd. (afb. 2)
2. Bevestig de wisser met sproeikop (5) op het waterreservoir (7). Afb 3.
3. Bevestig de microvezelpad (6). Afb 4.

Accu opladen (afb. 5)

Laad voor het eerste gebruik de accu geheel op. Het apparaat wordt niet met een volle accu geleverd.

1. Steek de stekker (11) in de oplaadaansluiting (12.)
2. Steek de stekker van de oplader (9) in het stopcontact.
3. Het controlelampje (4) geeft door middel van knipperen aan dat geladen wordt.
4. Het controlelampje (4) geeft door te blijven branden aan dat de accu volledig opgeladen is.

Ingebruikname

Waarschuwing! Maak bij het gebruik van de ramen- en oppervlakkenreiniger geen gebruik van schuimende, bijtende, agressieve, schurende of chemische reinigingsmiddelen. Deze kunnen het apparaat beschadigen.

1. Stel de spuit van de sproeikop (13) in op Stream (straal) of Spray (spray). (afb. 6)
2. Vul de sproeifles met water en een reinigingsmiddel dat geschikt is om ramen mee te reinigen.
3. Besproei de te reinigen oppervlakken.
4. Ga met de microvezelpad (6) over de besproeide oppervlakken en verwijder hierbij het vastzittende vuil.

5. Schakel het apparaat met de Aan-/uitschakelaar (3) in.
6. Beweeg de lip van de zuigkop (1) langzaam van boven naar beneden over de natte oppervlakken. Het vocht wordt afgezogen en gelijk in het vuilwaterreservoir opgezogen.
Tip: beweeg de lip nooit zijdelings over de natte oppervlakken. Het water kan zo niet afgezogen worden en zal aan de zijkant uit de lip lopen.
7. Begin altijd weer bovenaan wanneer er een baan droog gezogen is.
Tip: gebruik het apparaat totdat de MAX-markering in het vuilwaterreservoir (2) bereikt is. Schakel het apparaat dan uit en leeg het reservoir (2). Open de stop (14) onder het vuilwaterreservoir. (Afb. 7). Laat het vuile water weglopen en sluit het vuilwaterreservoir weer af. U kunt nu verder met het gebruik.
8. Wanneer het gehele oppervlak droog is, drukt u op nogmaals op de Aan-/uitschakelaar (3), om het apparaat uit te schakelen. Het controlelampje (4) dooft.
9. Veeg indien nodig eventuele strepen of restanten vocht op het bewerkte oppervlak met een droge doek weg.

Waarschuwing - letselgevaar!

- Gebruik het apparaat niet voor het opzuigen van scherpe voorwerpen of glasscherven.
 - Nooit brandende lucifers, as of sigarettenpeuken opzuigen.
 - Gebruik het apparaat niet om chemische producten, gruis, gips, cement en gelijksoortige stoffen op te zuigen.
 - Het apparaat is niet geschikt voor ontvlambare en explosieve stoffen of chemische en agressieve vloeistoffen.
 - Bewaar het apparaat altijd in een gesloten ruimte. Om ongevallen te voorkomen, diens het apparaat na gebruik op een droge plek bewaard te worden.
 - Onder extreme omstandigheden kan lekkage van de accucellen optreden. Als de vloeistof in contact komt met huid of ogen, de betreffende plek direct uit-, resp. afspoelen met schoon water. Raadpleeg een arts.
 - Dit apparaat is niet bestemd om door kinderen onder de 8 jaar of personen met een lichamelijke of geestelijke beperking of een gebrek aan kennis en/of ervaring gebruikt te worden behalve wanneer zij door een bevoegd persoon worden bijgestaan.
 - Kinderen mogen niet met het apparaat spelen. Reiniging en onderhoud mogen niet door kinderen uitgevoerd worden als zij niet onder toezicht staan.
- www.scheppach.com
 service002-99
 +(49)-08223-4002-58

Reiniging en onderhoud

Haal voor elke reiniging het apparaat van de oplader! Er bestaat anders risico op een elektrische schok!

Gebruik geen schurende of agressieve reinigingsmiddelen. Deze kunnen de oppervlakken beschadigen!

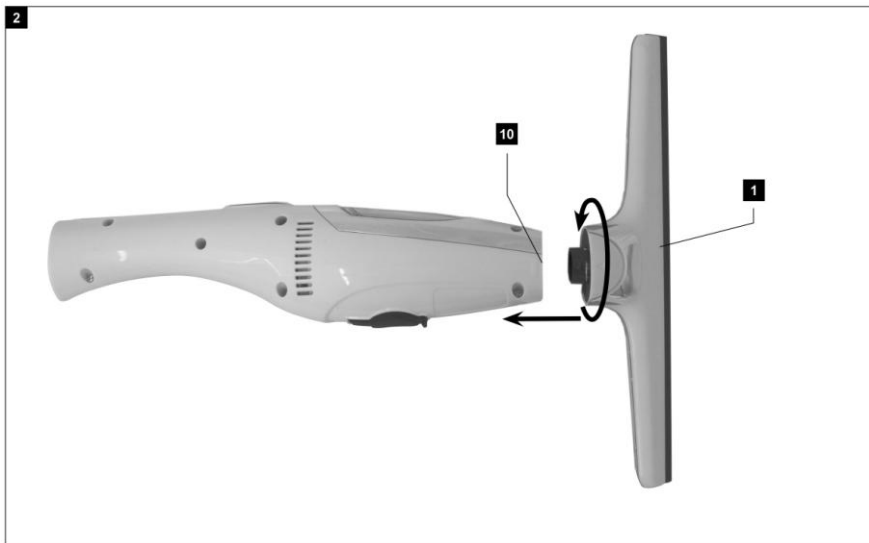
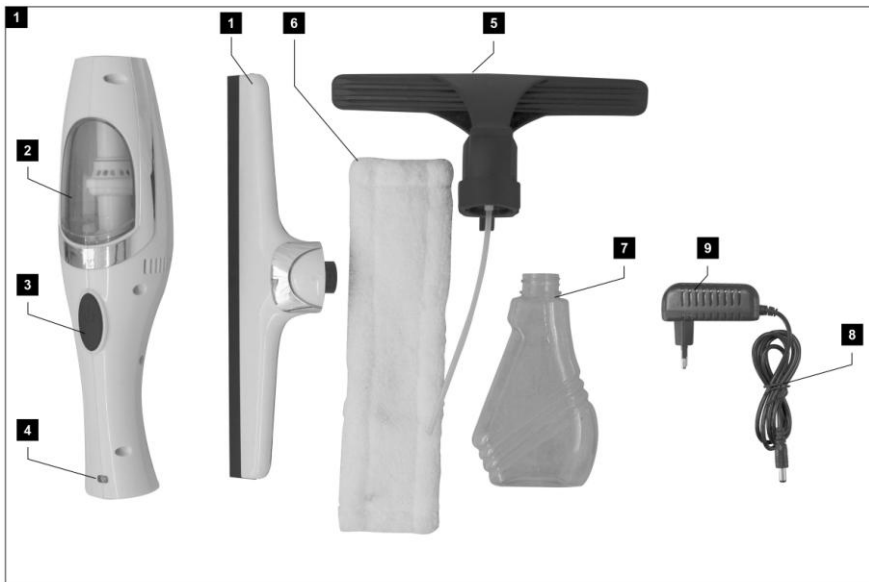


Figura 1

- 1 Accessorio aspiratore
- 2 Contenitore per l'acqua sporca
- 3 Interruttore ON/OFF
- 4 Spia di controllo
- 5 Accessorio pulitore con testina
- 6 Rivestimento in microfibra
- 7 Contenitore per l'acqua
- 8 Cavo di ricarica
- 9 Connettore di caricamento

Figura 2

- 10 Collegamento all'apparecchio per
accessorio di aspirazione
- 1 Accessorio aspiratore

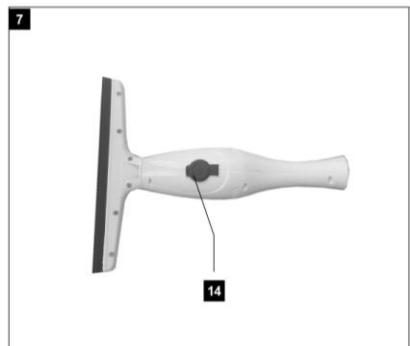
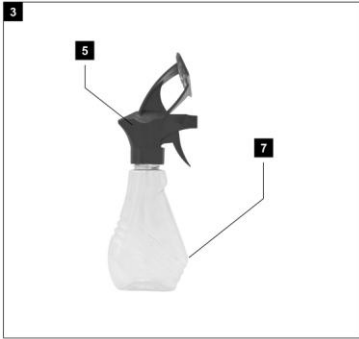


Figure 3 e 4

- 5** Accessorio pulitore con testina spruzzante
- 6** Rivestimento in microfibra
- 7** Contenitore per l'acqua

Figura 5

- 4** Spia di controllo
- 8** Cavo di ricarica
- 9** Connettore di caricamento
- 11** Spina di collegamento all'apparecchio

Figura 6

- 6** Rivestimento in microfibra
- 13** Testina spruzzante

Figura 7

- 14** Chiusura del contenitore per acqua sporca

Aspirapolvere a batteria per finestre e pulitore di superfici AFR 1580

I

Scopo di utilizzo

Il presente apparecchio serve esclusivamente per pulire, rimuovere e contemporaneamente aspirare acqua da superfici lisce (ad es. finestre, pareti della doccia, superfici piastrellate, etc.). Utilizzabile esclusivamente in ambiente domestico, l'apparecchio non è adatto all'utilizzo commerciale.
Utilizzare l'apparecchio solo per lo scopo previsto e come indicato in questo manuale.

Specifiche tecniche

Aspirapolvere a batteria per finestre:	Adattatore di carica:
Modello: AFR 1580	Ingresso: 100V-240V~ 50-60Hz 0.2A
Batteria: agli ioni di litio 3,7V ca. 2.000mAH	Uscita: 5V 1000mA
	Classe di protezione II / testato GS

Gli apparecchi corrispondono alle direttive CE vigenti.

Volume di fornitura

- Aspirapolvere a batteria per finestre e pulitore di superfici
- Accessorio aspiratore
- Contenitore per l'acqua
- Accessorio pulitore con testina spruzzante
- Adattatore di carica con cavo e spina
- Istruzioni per l'uso

Avvertenze per la sicurezza

Prima del montaggio e della messa in funzione, leggere accuratamente il presente manuale e osservare tutte le indicazioni sulla sicurezza riportate. Conservarlo insieme alla garanzia e allo scontrino. In caso di cessione dell'apparecchio, consegnare anche il manuale delle istruzioni e tutta la documentazione. Se all'apertura del pacchetto si dovesse rilevare che l'apparecchio è danneggiato o difettoso, o che la dotazione è incompleta, rivolgersi alla nostra Service Hotline (vedi sotto "Indicazioni di garanzia").

Quando si utilizzano apparecchi elettrici si devono osservare le norme fondamentali di sicurezza indicate nelle prossime pagine, per proteggersi da pericoli di scosse elettriche, ferimento e incendio.

- Controllare, prima di utilizzare l'apparecchio, se la tensione indicata sulla targhetta dell'adattatore di carica è conforme alla tensione di rete locale.

Collegare l'apparecchio solo a una presa con contatto di terra. Un collegamento errato può causare danni e ferimenti.

- Posare sempre il cavo dell'adattatore di carica in modo tale che non sia sottoposto a usura da peso alto e da calpestio. Non lasciare mai che il cavo di rete penda dai bordi dei mobili e assicurarsi che non causi inciampi. Non sollevare l'adattatore dal cavo e non piegare il cavo.
- Non utilizzare l'adattatore di carica insieme a un timer esterno o in un sistema remoto separato: tale utilizzo non è previsto e può causare incendi.
- Come ulteriore protezione da pericoli di scosse elettriche, si consiglia il montaggio di un interruttore differenziale (FI) con una corrente differenziale di funzionamento che non superi i 30 mA nel circuito domestico. Chiedere il parere di un elettricista.
- **Non utilizzare l'apparecchio o l'adattatore di carica se:**
 - è caduto e mostra danni visibili e/o problemi di funzionamento.
 - il cavo dell'adattatore è danneggiato
- In tal caso, prima della messa in funzione, occorre un controllo e un'eventuale riparazione/sostituzione da parte di un esperto (*), per prevenire qualsiasi rischio ad es. di scossa elettrica o cortocircuito.
- Controllare regolarmente se il cavo è danneggiato. In caso di danni al cavo o all'apparecchio/all'adattatore di carica, essi non possono essere utilizzati per nessun motivo, per prevenire rischi di scossa elettrica e cortocircuito.
- Un cavo danneggiato deve essere sostituito da un esperto (*) per evitare i pericoli menzionati. Non provare a riparare l'apparecchio o l'adattatore da sé, per escludere i pericoli. Per tutte le riparazioni, rivolgersi a un esperto (*).

()Esperto: Servizio clienti riconosciuto del fornitore o dell'importatore, responsabile per tali riparazioni. Per eventuali riparazioni rivolgersi a questo servizio clienti.*

 **Attenzione! Un elettrodomestico non è un gioco per bambini!**

Non lasciare mai l'apparecchio senza sorveglianza durante l'utilizzo. Questo apparecchio non è adatto per persone (compresi i bambini), con limitate facoltà fisiche, sensoriali o psicologiche o senza esperienza e/o senza conoscenza, a meno che non siano seguite da una persona responsabile della loro sicurezza o non ricevano da essa indicazioni su come utilizzare l'apparecchio. Evitare assolutamente che i bambini giochino con l'apparecchio.

- Spiegare ai bambini i pericoli che possono originarsi in connessione con gli elettrodomestici:
 - Pericolo e rischio di ferimento per aspirazione eccessiva
 - Pericolo di scossa elettrica
- Selezionare la collocazione dell'apparecchio in modo tale che i bambini non vi abbiano accesso. Anche i cavi devono essere inaccessibili ai bambini, altrimenti potrebbero tirarli e causare incidenti.
- Per sicurezza, non permettere che parti dell'imballo (sacchetti di plastica, cartone, polistirolo espanso etc.) siano alla portata dei bambini: non devono giocare con i sacchetti di plastica, pericolo di soffocamento!

 **Attenzione pericolo di scarica elettrica!**

- La presa di carica dell'apparecchio, l'adattatore di carica e i relativi cavo e spina non devono per nessun motivo venire a contatto con acqua o altri fluidi: pericolo di scossa elettrica!
- Apparecchio, adattatore, cavo e spina non devono essere immersi in acqua o altri fluidi, né per lavarli né per altri scopi.
- Non utilizzare l'adattatore nelle vicinanze di un lavandino o di un lavello.

- Non toccare mai la presa di carica dell'apparecchio, l'adattatore e la spina con mani umide.
- Non utilizzare l'adattatore all'aperto. L'adattatore di carica, nonché i relativi cavo e spina, non devono essere esposti alle intemperie, all'umidità o a fonti di calore.
- Non collocare l'apparecchio su un fondo umido quando è collegato all'adattatore.

Disimballo

- Aprire la confezione ed estrarre con attenzione l'apparecchio.
- Rimuovete il materiale d'imballo.
- Controllare se la dotazione è completa.
- Controllare che l'apparecchio e gli accessori non mostrino danni da trasporto.
- Se possibile, conservare la confezione fino alla scadenza della garanzia.

Prima dell'uso

Montaggio:

1. Applicare l'accessorio di aspirazione (1) sul collegamento (10) sull'apparecchio. Ruotare l'accessorio di aspirazione (1) nel collegamento (10), di modo che apparecchio e accessorio di aspirazione siano ben collegati tra loro. Assicurarsi che i perni sull'accessorio di aspirazione (1) siano condotti nella scanalatura del collegamento (1). Fig. 2
2. Avvitare l'accessorio di pulizia con testina spruzzante (5) sul contenitore per l'acqua (7). Fig. 3
3. Fissare il rivestimento in microfibra (6). Fig. 4

Caricamento batterie (fig. 5)

Prima della prima messa in funzione, caricare completamente la batteria. L'apparecchio è fornito con batteria non completamente carica.

1. Inserire la spina (11) nella presa di carica (12).
2. Collegare la spina di carica (9) a una presa.
3. La spia di controllo (4) lampeggiante indica un processo di carica in corso.
4. Quando la spia di controllo (4) rimane accesa, la batteria è carica.

Messa in funzione

Attenzione! Con il dispositivo di pulizia per finestre e superfici, non utilizzare detergenti schiumosi, corrosivi, irritanti, aggressivi, abrasivi o chimici: potrebbero danneggiare l'apparecchio!

1. Collocare la punta della testina spruzzante (13) su Stream (getto) o Spray (spruzzatura). (Fig. 6).
 2. Introdurre nel nebulizzatore acqua e un detergente adatto alla pulizia di finestre.
 3. Nebulizzare sulla superficie da pulire.
 4. Passare il rivestimento in microfibra (6) sulle superfici nebulizzate e staccare lo sporco ostinato.
 5. Accendere l'apparecchio con il tasto ON-OFF (3).
 6. Passare il beccuccio rimovibile dell'accessorio di aspirazione (1) lentamente dall'alto verso il basso sulle superfici umide. L'umidità viene rimossa e al contempo aspirata nel contenitore per l'acqua sporca (2).
- Suggerimento:** Non condurre mai il beccuccio rimovibile lateralmente sulle superfici umide: l'acqua non viene aspirata e scorre lateralmente fuori dal beccuccio.
7. Ripartire sempre dall'alto, una volta asciugato un tratto verticale.
- Suggerimento:** Lavorare con l'apparecchio solo fino al raggiungimento del segno MAX sul contenitore dell'acqua sporca (2). Poi spegnere l'apparecchio e svuotare il contenitore (2). Aprire il tappo (14) al di sotto del contenitore per l'acqua sporca. (Fig. 7). Svuotare il contenitore per l'acqua sporca e chiuderlo. Dopo tale operazione è possibile continuare a lavorare.
8. Quando l'intera superficie è asciutta, premere di nuovo il tasto ON/OFF (3), per spegnere l'apparecchio. La spia di controllo (4) si spegne.
 9. Se necessario, rimuovere eventuali strisce o residui di umidità dalla superficie lavorata con un panno asciutto.

Attenzione! Pericolo di fermento!

- Non utilizzare l'apparecchio per aspirare oggetti appuntiti o frammenti di vetro.
- Non aspirare mai fiammiferi accesi, ceneri ardenti o mozziconi di sigaretta.
- Non utilizzare l'apparecchio per aspirare prodotti chimici, polvere di pietra, gesso, cemento o altre particelle simili.
- L'apparecchio non è adatto per materiali infiammabili o esplosivi, o fluidi chimici e aggressivi.
- Non conservare l'apparecchio in ambienti chiusi. Per prevenire incidenti, conservare l'apparecchio in un luogo asciutto, dopo l'utilizzo.
- In condizioni estreme possono verificarsi perdite presso le celle della batteria. In caso di contatto di tale liquido con pelle o occhi, lavare subito la parte interessata con acqua pulita. Rivolgersi poi a un medico.
- L'apparecchio può essere utilizzato anche da bambini di età superiore agli 8 anni e da persone con limitate capacità fisiche, sensoriali o psichiche, o con scarsa conoscenza o esperienza dello stesso, a condizione che siano sorvegliati o che siano stati istruiti sull'apparecchio e sui rischi a esso connessi.
- Non consentire ai bambini di giocare con l'apparecchio. Pulizia e manutenzione da parte dell'utente non possono essere realizzate dai bambini non sorvegliati da un adulto.

Pulizia e manutenzione

Prima della pulizia, staccare l'apparecchio dal caricabatterie, per prevenire pericoli di scossa elettrica.

Non usare detersivi abrasivi o aggressivi che potrebbero danneggiare la superficie!

Español	Descripción
---------	-------------

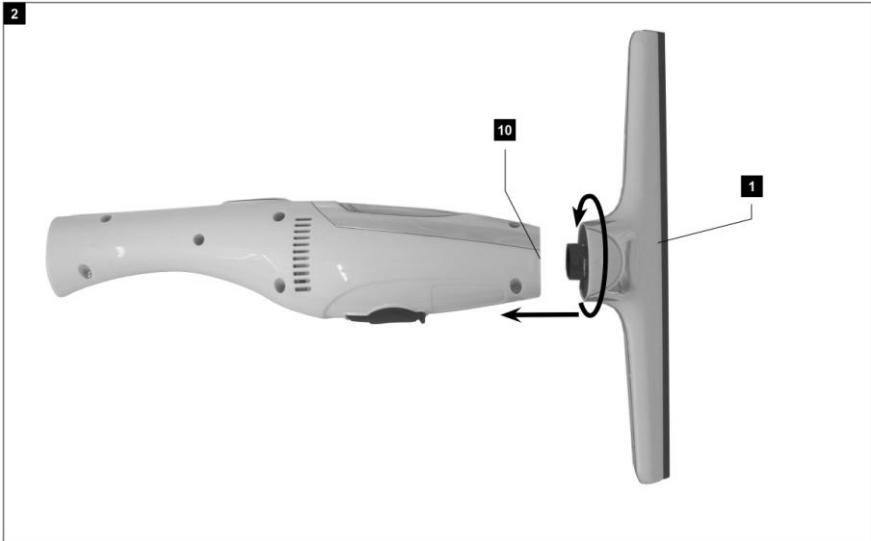


Figura 1

- 1 Accesorio de aspiración
- 2 Recipiente de drenaje
- 3 Interruptor de encendido / apagado
- 4 Luz testigo
- 5 Accesorio de limpieza con pulverizador
- 6 Cobertura de microfibra
- 7 Recipiente para el agua
- 8 Cable de carga
- 9 Conector de carga

Figura 2

- 10 Conexión al aparato para el accesorio de aspiración
- 1 Accesorio de aspiración

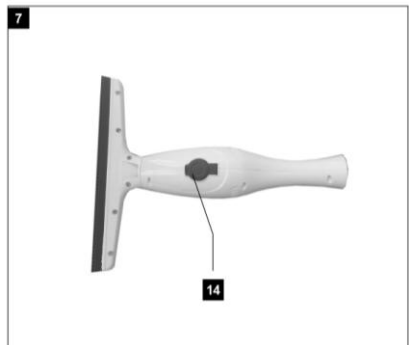
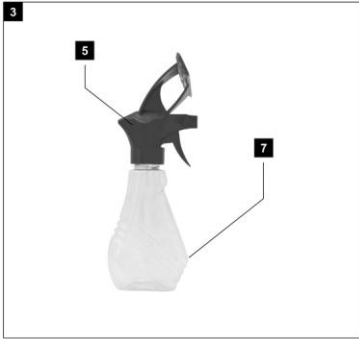


Figura 3 y 4

- 5** Accesorio de limpieza con pulverizador
- 6** Cobertura de microfibra
- 7** Recipiente para el agua

Figura 5

- 4** Luz testigo
- 8** Cable de carga
- 9** Conector de carga
- 11** Conexión para el aparato manual

Figura 6

- 6** Cobertura de microfibra
- 13** Pulverizador

Figura 7

- 14** Cierre del recipiente de drenaje

Limpiador de ventanas & Limpiador de superficie AFR 1580 E

Uso previsto

Este aparato está exclusivamente previsto para limpiar, eliminar y succionar el agua en forma simultánea de superficies lisas (por ejemplo, ventanas, paredes de ducha, superficies embaldosadas, etc.).

Este aparato fue exclusivamente diseñado para uso doméstico. No fue diseñado para uso comercial.

Utilice el aparato solo para el fin previsto, como se describe en el presente manual.

Datos técnicos

Aspirador de ventanas a batería:
Modelo: AFR 1580
Batería: Li-Ion 3,7Vca. 2.000mAh

Adaptador de carga:
Entrada: 100V-240V~ 50-60Hz 0.2A
Salida: 5V 1000mA
Protección clase II / homologado por GS

Los aparatos corresponden con las directivas vigentes de la Comunidad Europea.

Entrega

- Aspirador de ventanas & Limpiador de superficies a batería
- Accesorio de aspiración
- Recipiente para el agua
- Accesorio de limpieza con pulverizador
- Adaptador de carga con cable y conector
- Manual de uso

Instrucciones de seguridad

Antes del montaje y de la primera puesta en funcionamiento, lea el Manual de uso y siga atentamente todas las instrucciones de seguridad. Conserve el presente manual de uso junto con la tarjeta de garantía y la factura de compra. Al transferir el aparato, adjunte también el Manual de uso y todos los documentos. Si al desembalar observa algún daño, o que la entrega no está completa, o algún fallo en el aparato, sírvase llamar a nuestra línea de servicio (ver "Información sobre la garantía").

¡Al usar aparatos eléctricos se deben observar las instrucciones de seguridad descritas en las páginas siguientes a fin de proteger contra descargas eléctricas, riesgos de lesiones e incendio!

- Antes de dar uso al aparato, compruebe si el voltaje indicado en la placa de características del adaptador de carga coincide con la tensión de red local.

- Solo conecte el adaptador de carga a un toma de corriente con conexión a tierra. Una conexión incorrecta puede causar daños y lesiones personales.
- Disponer de los cables del adaptador de carga de manera que no queden expuestos a peso elevado y tránsito intenso. No permita que los cables penden de puntas de muebles y asegúrese de que no representen un peligro de tropiezo. No trasladar tomando el aparato por el cable y no doblar el cable.
- No utilice el adaptador de carga junto con un temporizador externo o un sistema de control remoto, ya que no fue previsto para ello y se puede generar riesgo de incendio.
- Como protección adicional contra riesgos eléctricos se recomienda la instalación de un dispositivo de corriente residual (FI) con una corriente de disparo nominal no superior a 30 mA en el circuito doméstico. Solicite asesoramiento a su electricista.
- **No utilizar el aparato o el adaptador de carga si:**
 - el aparato o el adaptador de carga se han caído y presentan daños visibles y/o fallos de funcionamiento
 - el cable del adaptador de carga se encuentra dañado
- En este caso, antes de su puesta en funcionamiento, se debe realizar una revisión y en caso necesario una reparación / reemplazo por parte de un electricista calificado (*) a fin de evitar cualquier tipo de riesgo de descarga eléctrica o cortocircuito.
- Compruebe regularmente que los cables no estén dañados. No usar de ninguna manera, si el cable, el aparato o el adaptador de carga estuvieran dañados, a fin de evitar riesgos de descarga eléctrica o cortocircuito.
- El cable dañado deberá ser reemplazado exclusivamente por un electricista calificado (*), a fin de evitar riesgos generados por la corriente eléctrica. Nunca intente reparar

el cable o el aparato usted mismo, a fin de evitar todo tipo de riesgo. Para todo tipo de reparación, diríjase a un electricista calificado (*).

()Electricista calificado: servicio reconocido al cliente, por parte del proveedor o del importador, que se encarga de este tipo de reparaciones. Para todo tipo de reparación, diríjase al servicio al cliente.*



¡Atención! ¡Un aparato eléctrico no es un juguete para niños! Nunca deje el aparato desatendido durante su uso. Este aparato no está diseñado para ser utilizado por personas (incluidos niños) con capacidades físicas, sensoriales o mentales limitadas o con falta de experiencia y / o falta de conocimiento, a menos que sean supervisadas por una persona responsable de su seguridad o hayan recibido instrucciones de la misma acerca del uso del aparato. Los niños deben ser supervisados para que no jueguen con el aparato.

- Instruya a los niños acerca de los riesgos que pueden surgir con los aparatos eléctricos:
 - Peligro y riesgo de lesiones por aspiración intensa
 - Riesgo por corriente eléctrica
- Seleccione la ubicación del aparato a fin de que los niños no tengan alcance al mismo. Los cables también deben encontrarse fuera del alcance de los niños, ya que podrían jalar de los mismos y generar un accidente.
- Por razones de seguridad, no dejar ningún embalaje (bolsas de plástico, cartón, poliestireno, etc.) al alcance de los niños. No deben jugar con las bolsas de plástico. ¡Hay peligro de asfixia!



¡Cuidado, peligro de descarga eléctrica!

- El toma de carga del aparato, el adaptador de carga, como así también el cable y el conector no pueden

- entrar en contacto con el agua u otros líquidos, bajo ningún concepto, por el peligro de descarga eléctrica.
- Nunca sumerja el aparato, el adaptador de carga ni tampoco sus cables y conectores en el agua o en otros líquidos, ya sea para su limpieza u otros propósitos.
 - No utilice el adaptador de carga cerca de un fregadero o una bacha.
 - No toque el toma de carga, el adaptador de carga y el conector de alimentación con manos húmedas.
 - No utilice el adaptador de carga al aire libre. El adaptador de carga, el toma y el conector tampoco se pueden exponer a las inclemencias del tiempo, a la humedad o a fuentes de calor.
 - No coloque el aparato sobre una base húmeda cuando está conectado al adaptador de carga.

Desembalaje

- Abra el embalaje y retire el aparato con cuidado.
- Retire el material de embalaje.
- Verifique que la entrega esté completa.
- Compruebe que el aparato y los accesorios no presente daños de transporte.
- En lo posible, conserve el embalaje durante el período de vigencia de la garantía.

Antes de la primera puesta en funcionamiento

Montaje:

1. Coloque el accesorio de aspiración (1) sobre la conexión (10) al aparato. Gire el accesorio de aspiración (1) en la conexión (10), de modo que el aparato y el accesorio de aspiración queden firmemente unidos. Asegúrese de que las espigas roscadas del accesorio de aspiración(1) calcen en las ranuras de la conexión (1). Fig.2.
2. Enrosque el a accesorio de limpieza con pulverizador (5) sobre el recipiente para el agua (7). Fig.3
3. Sujete la cobertura de microfibra (6).Fig.4

Cargar la batería (Fig.5)

Antes del primer uso, cargue la batería completamente. El aparato no se entrega con la carga completa de batería,.

1. Coloque el conector (11) al toma de carga (12).
2. Conecte el conector de carga (9) a un toma.
3. La luz testigo (4) indica el proceso de carga mediante una señal de luz parpadeante.
4. La luz testigo (4) indica que la batería está cargada, mediante una señal de luz continua.

Puesta en funcionamiento

¡Atención! Al usar el limpiador de ventanas y superficies no emplee productos de limpieza formadores de espuma, corrosivos, abrasivos, agresivos o químicos, ya que pueden generar daños al aparato.

1. Coloque el pico pulverizador (13) en Stream (chorro) o Spray (rociador). (Fig. 6)
2. Cargue agua y un producto de limpieza apropiado para la limpieza de ventanas en la botella rociadora .
3. Rocíe la superficie a limpiar.
4. Limpie las zonas rociadas con la cobertura de microfibra (6) aflojando de esta manera la suciedad resistente.
5. Encienda el aparato con el interruptor de encendido / apagado (3).
6. Deslice la escobilla de goma del accesorio de aspiración (1) lentamente de arriba hacia abajo sobre las superficies humedecidas. Se elimina la humedad y simultáneamente se aspira en el recipiente de drenaje (2).

Importante: Nunca deslice la escobilla en forma lateral sobre las superficies humedecidas. De ese modo no se puede aspirar el agua y correrá en forma lateral por la escobilla.

7. Vuelva a comenzar siempre desde arriba, tras haber secado una banda.

Importante: Solo trabaje con el aparato, hasta alcanzar la marca MAX del recipiente de drenaje (2). Apague el aparato y vacíe el recipiente (2). Retire el tapón (14) que se encuentra en la base del recipiente de drenaje.(Fig.7).

Vierta el agua sucia y vuelva a cerrar el recipiente de drenaje. Puede retomar la tarea ahora.

8. Cuando toda la superficie esté seca, vuelva a pulsar el interruptor de encendido / apagado (3), para apagar el aparato. La luz testigo (4) se apagará.
9. Si es necesario, elimine cualquier raya o resto de humedad sobre la superficie trabajada con un paño seco.

¡Advertencia – Riesgo de lesiones!

- No utilice el aparato para aspirar objetos filosos o fragmentos de vidrio.
- No aspirar nunca fósforos encendidos, brasas o colillas de cigarrillos.
- No utilice el aparato para aspirar productos químicos, arenilla, yeso, cemento u otras partículas similares.
- El aparato no está diseñado para sustancias o productos químicos inflamables y explosivos ni para líquidos agresivos.
- Guarde siempre el aparato en ambientes cerrados. A fin de evitar accidentes, conserve siempre el aparato en un lugar seco después de su uso.
- En condiciones extremas, pueden generarse fugas en las celdas de la batería. Si el líquido entra en contacto con la piel o los ojos, la zona afectada se debe lavar y enjuagar inmediatamente con agua corriente. Consulte con un médico.
- Este aparato puede ser utilizado por niños a partir de los 8 años y también por personas con capacidades físicas, sensoriales o mentales limitadas o con falta de experiencia y / o falta de conocimiento, si están supervisadas por una persona responsable de su seguridad

o si han recibido instrucciones acerca del uso seguro del aparato y que por lo tanto entiendan los riesgos resultantes

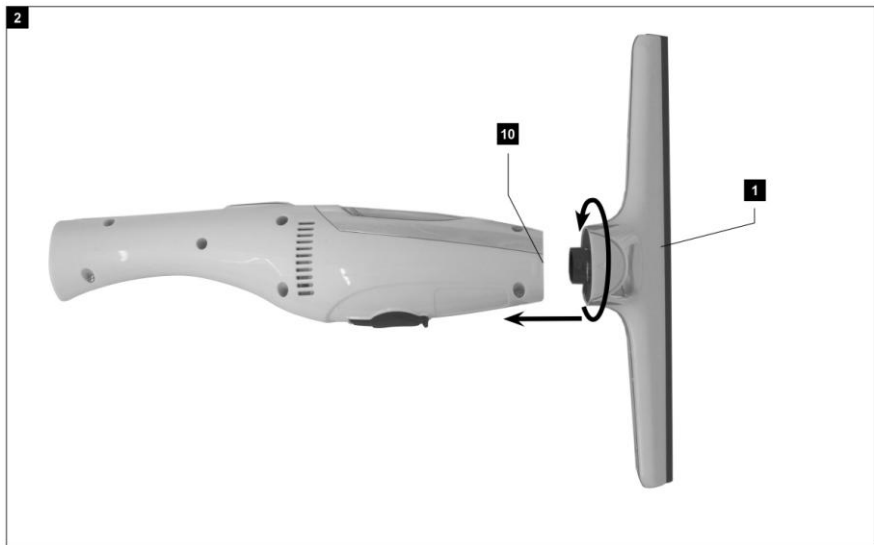
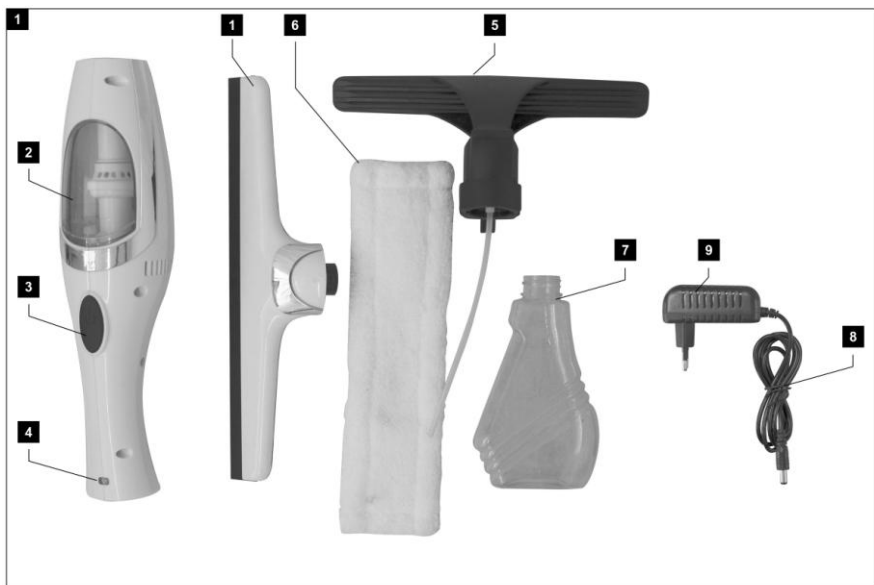
- Los niños no deben jugar con el aparato. Los niños no pueden realizar tareas de limpieza y mantenimiento sin ser supervisados.

Limpieza y mantenimiento

¡Antes de cada limpieza separe el aparato del aparato de carga! ¡De lo contrario, puede generarse riesgo de descarga eléctrica!

No utilice productos de limpieza abrasivos o agresivos. ¡Estos pueden dañar la superficie!

CZ Popis

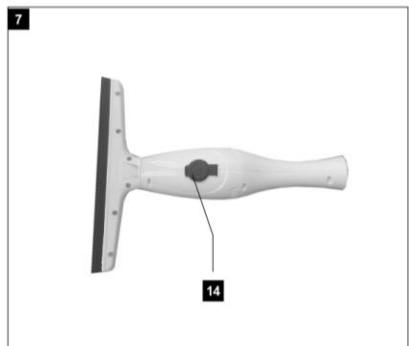
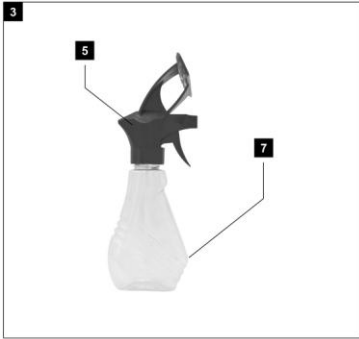


Obrázek 1

- 1 Sací hubice
- 2 Nádržka na špinavou vodu
- 3 Zapínač/vypínač
- 4 Kontrolka
- 5 Nástavec na utírání s roz. hlavicí
- 6 Stěrka z mikrovlákná
- 7 Nádržka na vodu
- 8 Kabel k nabíječce
- 9 Zástrčka nabíječky

Obrázek 2

- 10 Připojení čističe oken k sací hubici
- 1 Sací hubice



Obrázek 3 a 4

- 5** Nástavec na utírání s rozstříkovací hlavicí
- 6** Stěrka z mikrovlákna
- 7** Nádržka na vodu

Obrázek 5

- 4** Kontrolka
- 8** Kabel k nabíječce
- 9** Zástrčka nabíječky
- 11** Konektor pro ruční zařízení

Obrázek 6

- 6** Stěrka z mikrovlákna
- 13** Rozprašovací hlava

Obrázek 7

- 14** Uzávěr nádržky na špinavou vodu

Účel použití

Tento spotřebič je určen pouze pro čištění a současně odsávání vody z hladkého povrchu (např. oken, sprchových stěn, dlažeb, atd.).

Je určen výhradně pro použití v domácnosti. Není určen pro komerční využití.

Používejte spotřebič pouze k určenému účelu, jak je uvedeno v tomto návodu k obsluze.

Technické údaje

Aku vysavač oken:

Model: AFR 1580

Aku: Li-Ion 3,7V asi 2.000mAh

Adaptér pro nabíjení:

Vstup: 100V-240V~ 50-60Hz 0.2A

Výstup: 5V 1000mA

Třída ochrany II / přezkoušená

záruka

Přístroje jsou v souladu s platnými směnicemi ES.

Dodávané zboží

- Aku vysavač oken & čistič povrchu
- Sací hubice
- Nádržka na vodu
- Nástavec na utírání s rozstříkovací hlavicí
- Nabíječka s kabelem a zástrčkou
- Návod k obsluze

Bezpečnostní upozornění

Před sestavením a prvním uvedením do provozu vašeho spotřebiče si pečlivě přečtete návod k obsluze a dodržujte všechny bezpečnostní pokyny. Uchovejte tento návod k obsluze spolu se záručním listem a dokladem o zaplacení pro budoucí použití. Při předání spotřebiče třetí osobě s ním také předejte návod k použití a všechny podklady. Pokud byste při vybalování zjistili poškození, nebo že rozsah dodávky není kompletní, nebo že spotřebič je porouchaný, obraťte se prosím na naši servisní horkou linku (viz „Informace o záruce“).

Při používání elektrického zařízení se musí dodržovat pro ochranu před úrazem elektrickým proudem, zraněním a nebezpečím vzniku požáru bezpečnostní pokyny, které jsou uvedené na následujících stránkách!

- Dříve, než začnete přístroj používat, zkontrolujte, zda napětí uvedené na typovém štítku nabíječky odpovídá místnímu síťovému napětí.
Nabíječku připojte pouze k uzemněné zásuvce. Nesprávné

zapojení může způsobit poškození spotřebiče a hrozí nebezpečí poranění.

- Kabel nabíječky pokládejte vždy tak, aby nebyl vystaven žádnému velkému zatížení a nikdo na něj nešlápl. Nikdy nenechávejte kabel viset přes rohy nábytku a postarejte se o to, aby o něj nikdo nezakopl. Spotřebič nenoste za kabel, ani ho neohýbejte.
- Tuto nabíječku nepoužívejte společně s externím časovačem nebo samostatným systémem dálkového ovládání, pro to není výrobek určen a mohlo by to způsobit nebezpečí požáru.
- Jako dodatečnou ochranu proti úrazu elektrickým proudem se doporučuje instalace proudového chrániče (FI) se jmenovitým vypínacím proudem nepřesahujícím v obvodu domácnosti 30 mA. V případě potřeby požádejte o radu svého elektroinstalatéra.
- **Spotřebič nebo nabíječku nepoužívejte, pokud:**
 - spotřebič nebo nabíječka spadly a mají viditelná poškození a/nebo funkční poruchy
 - nabíječka má poškození kabel
- V tomto případě musí být spotřebič před uvedením do provozu zkontrolován odborníkem (*) a popř. ho musí opravit/vyměnit, aby se vyloučilo jakékoliv riziko, např. úraz elektrickým proudem nebo zkrat.
- Pravidelně kontrolujte, zda kabel není poškozen. V případě poškození kabelu nebo spotřebiče, např. nabíječky, se nesmí spotřebič v žádném případě dále používat, aby se zabránilo nebezpečí úrazu elektrickým proudem a zkratu.
- Poškozený kabel musí vyměnit odborník (*), aby se zabránilo výše uvedeným nebezpečím. Nikdy se nepokoušejte spotřebič nebo nabíječku opravit sami, abyste vyloučili všechna nebezpečí. S veškerými opravami se obraťte na odborníka (*).

(*)odborník: uznávaný poprodejním servisem dodavatele nebo dovozce, který je pro takové opravy kompetentní. Ohledně případných oprav kontaktujte tento zákaznický servis.



Pozor! Elektrický výrobek není dětská hračka

Nenechávejte výrobek během používání nikdy bez dozoru. Tento výrobek není určen k tomu, aby ho používaly osoby (včetně dětí) s omezenými fyzickými, smyslovými nebo duševními schopnostmi nebo nedostatkem zkušeností a/nebo znalostí, pokud nejsou pod dohledem osoby, která je zodpovědná za jejich bezpečnost nebo jim vysvětlí, jak se má spotřebič používat. Děti by měly být pod dohledem, aby se zajistilo, že si nebudou se spotřebičem hrát.

- Poučte své děti o nebezpečí, které může vzniknout v souvislosti s elektrickými výrobky:
 - Nebezpečí a riziko zranění v důsledku silného nasávání
 - Nebezpečí úrazu elektrickým proudem
 - Vyberte umístění výrobku tak, aby děti neměli k spotřebiči žádný přístup. Také kabely nesmí být přístupné dětem, mohly by za něj zatáhnout a způsobit nehodu.
 - Z bezpečnostních důvodů nesmí v dosahu dětí zůstat ležet žádný obalový materiál (plastové sáčky, krabice, polystyrén, atd.). Nesmí si hrát s plastovým sáčkem.
- Nebezpečí udušení!



Pozor nebezpečí úrazu elektrickým proudem!

- Nabíjecí zásuvka, adaptér a jeho kabel a síťová zástrčka nesmí přijít do styku s vodou/kapalinami z důvodu nebezpečí úrazu elektrickým proudem.
- Spotřebič, nabíječku a její kabel a síťovou zástrčku nikdy neponořujte do vody nebo jiných kapalin, ani kvůli čištění, ani kvůli žádnému jinému účelu.
- Adaptér nepoužívejte v blízkosti umyvadla nebo dřezu.
- Nabíjecí zásuvky spotřebiče, nabíječky a síťové zástrčky se nikdy nedotýkejte mokřýma rukama.

- Nepoužívejte nabíječku venku. Nabíječka a její kabel a síťová zástrčka nesmějí být vystaveny povětrnostním vlivům, vlhkosti nebo zdrojům tepla.
- Pokud je spotřebič připojen k adaptéru, tak ho nedávejte/nepokládejte na vlhký podklad.

Vybalování

- Otevřete balení a spotřebič opatrně vyjměte.
- Odstraňte obalový materiál.
- Zkontrolujte, zda je dodávka kompletní.
- Zkontrolujte spotřebič a příslušenství, zda nebyly během přepravy poškozeny.
- Podle možností uschovejte obal až do konce záruční doby.

Před uvedením do provozu

Montáž:

1. Zapojte sací hubici (1) do připojení spotřebiče (10). Otočte sací hubicí (1) v připojení (10), aby spotřebič a sací hubice byly spolu pevně spojeny. Dávejte pozor, aby čepy na sací hadici (1) byly v drážkách připojení (1). Obr.2
2. Přišroubujte nástavec na utírání s rozstříkovací hlavicí (5) k nádržce na vodu (7). Obr.3
3. Připevněte stěrku z mikrovlákna (6). Obr.4

Nabíjení akumulátoru (obr.5)

Před prvním uvedením do provozu akumulátor zcela nabijte. Spotřebič není dodáván se zcela nabitým akumulátorem.

1. Zasuňte konektor (11) do nabíjecí zásuvky (12).
2. Zapojte zástrčku nabíječky (9) do elektrické zásuvky.
3. Kontrolka (4) ukazuje blikáním, že se akumulátor nabíjí.
4. Kontrolka (4) ukazuje trvalým svícením, že akumulátor je nabitý.

Uvedení do provozu

Pozor! Při použití čističe oken a povrchů nepoužívejte žádné pěnicí, žíravé, agresivní, abrazivní nebo chemické čisticí prostředky. Ty by mohly spotřebič poškodit.

1. Nastavte špičku stříkací hlavy (13) na proud (stříkání) nebo sprej (vodní mlha). (Obr.6)
2. Nalijte vodu a vhodný čisticí prostředek na čištění oken do láhve s rozprašovačem.
3. Postříkejte plochu, kterou chcete očistit.
4. Přejedte stěrku z mikrovlákna (6) přes nastříkanou plochu a odstraňte usazenou špinu.
5. Zapněte spotřebič pomocí zapínače/vypínače (3).
6. Jezděte nástavcem na utírání sací hubice (1) přes mokrou plochu pomalu shora dolů. Vlhkost se odstraní a současně se nasaje do nádržky na špinavou vodu (2).

- Upozornění:** Nikdy nejezděte nástavcem na utírání přes mokrou plochu z boku. Voda by tak nešla nasát a stékala by ze stírací lišty bokem.
7. Po osušení jednoho pásu začínejte vždy začínejte od shora.
- Upozornění:** Pracujte se spotřebičem pouze do té doby, než špinavá voda v nádržce (2) dosáhne značky MAX. Poté spotřebič vypněte a nádržku (2) vyprázdněte. Pod nádržkou na špinavou vodu otevřete uzávěr (14). (obr. 7)
- Vylijte špinavou vodu z nádržky a zase nádržku na špinavou vodu zavřete. Pak můžete pokračovat v práci.
8. Až bude celá plocha suchá, znovu stiskněte zapínač/vypínač (3), abyste spotřebič vypnuli. Kontrolka (4) zhasne.
9. V případě potřeby utřete suchým hadříkem případné pásky nebo zbytky vlhkosti na očištěné ploše.

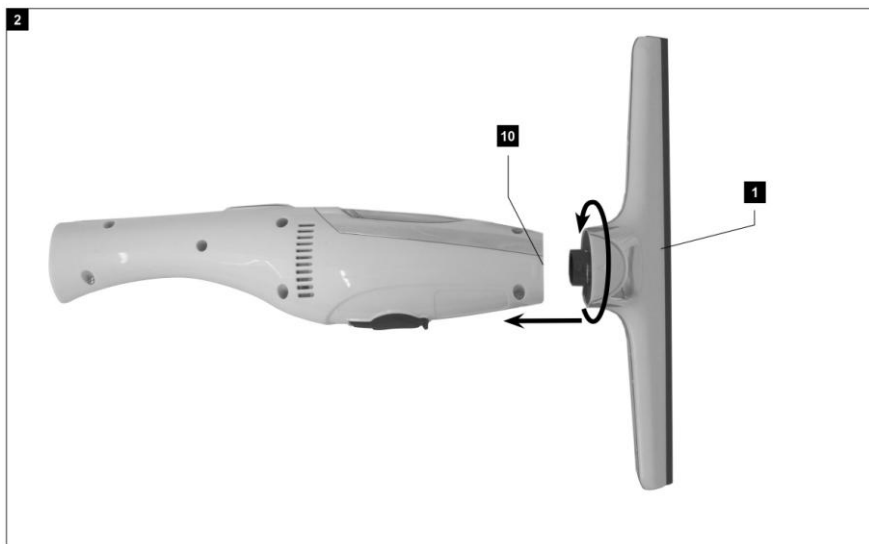
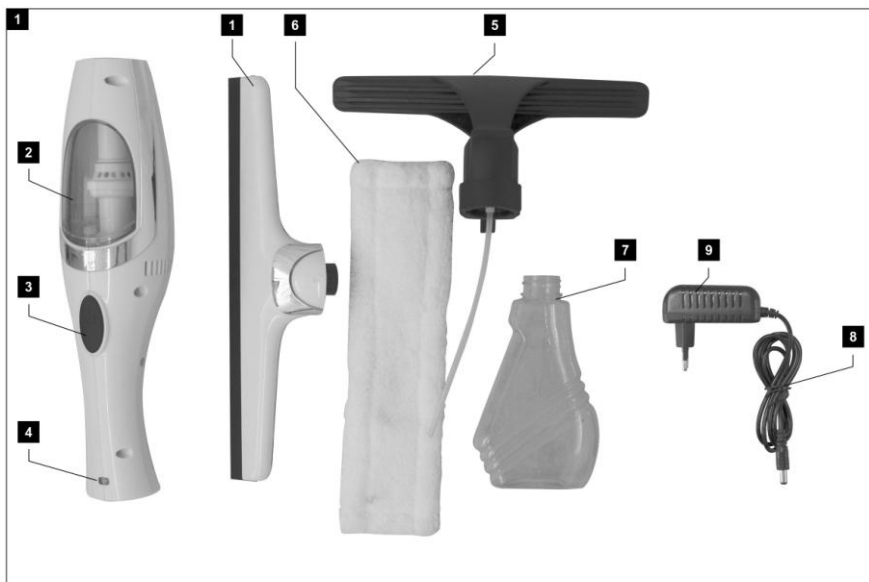
Varování - nebezpečí poranění!

- Nepoužívejte spotřebič k nasávání ostrých předmětů nebo skleněných střepeň.
- Nikdy nenasávejte hořící zápalky, žhnoucí popel nebo nedopalky cigaret.
- Nepoužívejte spotřebič k nasávání chemických produktů, kamenného prachu, sádry, cementu, nebo jiných podobných částeček.
- Spotřebič není vhodný na hořlavé a výbušné látky, nebo chemické a agresivní kapaliny.
- Spotřebič vždy skladujte v uzavřených místnostech. Abyste se vyhnuli nehodám, skladujte spotřebič po použití na suchém místě.
- V extrémních podmínkách může docházet k únikům kapaliny z článků akumulátoru. Při kontaktu kapaliny s pokožkou nebo očima musíte zasažené místo okamžitě opláchnout nebo vypláchnout čistou vodou. Pak vyhledejte lékaře.
- Tento spotřebič mohou používat děti od 8 let a osoby s omezenými fyzickými, smyslovými nebo duševními schopnostmi, nebo nedostatkem zkušeností a znalostí, pokud budou pod dohledem, nebo dostanou instrukce týkající se bezpečného používání spotřebiče a pochopily všechna rizika, která z nich vyplývají.
- Děti by si se spotřebičem neměly hrát. Čištění a užitelská údržba nesmějí být prováděny dětmi bez dohledu.

Čištění a údržba

Před každým čištěním odpojte spotřebič od nabíječky! Jinak hrozí nebezpečí úrazu elektrickým proudem!

Nepoužívejte žádné abrazivní ani agresivní čisticí prostředky. Ty by mohly povrch poškodit!

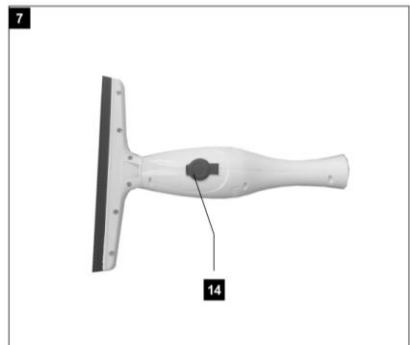
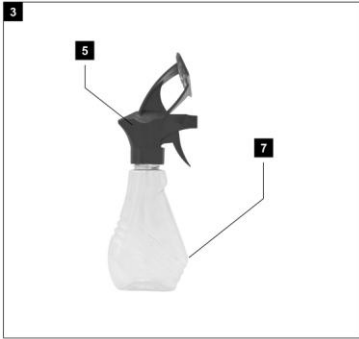


Rysunek 1

- 1 Nasadka ssąca
- 2 Zbiornik brudnej wody
- 3 Przełącznik
- 4 Lampka kontrolna
- 5 Nakładka wycierająca z głowicą
- 6 Pokrowiec z mikrowłókniny
- 7 Pojemnik na wodę
- 8 Kabel do ładowania
- 9 Wtyk ładowarki

Rysunek 2

- 10 Przyłącze urządzenia dla nasadki ssącej
- 1 Nasadka ssąca



Rysunek 3 i 4

- 5** Nakładka wycierająca z głowicą
- 6** Pokrowiec z mikrowłókniny
- 7** Pojemnik na wodę

Rysunek 5

- 4** Lampka kontrolna
- 8** Kabel do ładowania
- 9** Wtyk ładowarki
- 11** Wtyk połączeniowy urządzenie ręcznego

Rysunek 6

- 6** Pokrowiec z mikrowłókniny
- 13** Głowica spryskująca

Rysunek 7

- 14** Zamknięcie pojemnika brudnej wody

Cel zastosowania

Urządzenie służy wyłącznie do czyszczenia, ściągania i równoczesnego odsysania wody z gładkich powierzchni (np. okien, ścian kabin prysznicowych, ścian pokrytych glazurą, itp.).
Urządzenie jest przeznaczone wyłącznie do zastosowań w gospodarstwie domowym. Nie jest ono przewidziane do użytku profesjonalnego.
Używać urządzenie wyłącznie w przewidzianym celu, zgodnie z danymi w niniejszej instrukcji obsługi.

Dane techniczne

Myjka akumulatorowa do okien
Model: AFR 1580
Akumulator: Li-Ion 3,7V ok. 2.000mAh

Ładowarka:
Wejście: 100V-240V~ 50-60Hz 0.2A
Wyjście: 5V 1000mA
Klasa ochronna II / Certyfikat GS

Urządzenie odpowiada obowiązującym dyrektywom CE.

Zakres dostawy

- Akumulatorowa myjka do okien i powierzchni
- Nasadka ssąca
- Pojemnik na wodę
- Nakładka wycierająca z głowicą spryskującą
- Ładowarka z kablem i wtyczką
- Instrukcja obsługi

Zasady bezpieczeństwa

Przed montażem i pierwszym uruchomieniem urządzenia należy dokładnie przeczytać instrukcję obsługi i zastosować się do wszystkich zasad bezpieczeństwa. Instrukcję obsługi przechowywać wraz z kartą gwarancyjną i dowodem zakupu. W razie przekazania urządzenia prosimy również przekazać niniejszą instrukcję obsługi i wszystkie dokumenty. Jeżeli podczas rozpakowywania zostaną stwierdzone uszkodzenia, niekompletna zawartość lub uszkodzone urządzenia, prosimy o kontakt z infolinią serwisową (patrz „Warunki gwarancji“).

Przed użyciem urządzeń elektrycznych w celu ochrony przed porażeniem prądem elektrycznym, obrażeniami i pożarem należy zawsze przestrzegać zasad bezpieczeństwa wymienionych na kolejnych stronach.

- Przed użyciem urządzenia należy sprawdzić, czy dane dotyczące napięcia umieszczone na tabliczce znamionowej ładowarki są zgodne z wartościami

panującymi w lokalnej sieci.

Ładowarkę podłączać wyłącznie do gniazdka z zestykiem uziemienia. Błędne podłączenie może spowodować uszkodzenia oraz obrażenia.

- Kabel ładowarki układać zawsze w taki sposób, aby nie był narażony na duże obciążenia i nadeptanie. Nigdy nie pozostawiać kabla zawieszzonego na obrzeżach mebli i zadbać, aby nie stał się przyczyną potknięcia. Nie nosić za kabel i nie załamywać kabla.
- Nie używać ładowarki wraz z zewnętrznym zegarem sterującym lub oddzielnym systemem zdalnego sterowania, urządzenie nie zostało przewidziane do takiego zastosowania i może to spowodować pożar.
- Jako dodatkowa ochrona przed zagrożeniami spowodowanymi prądem elektrycznym zaleca się zamontowanie w obwodzie instalacji domowej wyłącznika różnicowoprądowego (FI) ze znamionowym prądem wyzwalającym nie większym niż 30 mA. Należy zasięgnąć porady elektryka.
- **Nie używać urządzenia lub ładowarki, jeżeli:**
 - urządzenie lub ładowarka spadły i wykazują widoczne uszkodzenia i/lub zakłócenia w działaniu.
 - ładowarka posiada uszkodzony kabel
- W takim przypadku przed uruchomieniem konieczne jest sprawdzenie i ew. naprawa/wymiana wykonana przez specjalistę (*), aby wykluczyć wszelkie ryzyko związane z porażeniem prądem lub zwarcie.
- Należy regularnie sprawdzać, czy kabel nie jest uszkodzony. W przypadku uszkodzenia kabla lub urządzenia wzgl. ładowarki nie wolno ich w żadnym wypadku używać, aby wykluczyć zagrożenia porażenia prądem elektrycznym i zwarcia.

- Uszkodzony kabel musi zostać przez specjalistę (*), aby uniknąć zagrożeń. Nigdy nie należy próbować samodzielnej naprawy kabla sieciowego ani ładowarki, aby wykluczyć wszystkie zagrożenia. W przypadku jakichkolwiek napraw należy zwracać się do specjalisty (*).

(*) Specjalista: serwisant autoryzowanej przez producenta lub importera placówki obsługi klienta odpowiedzialny za naprawy tego rodzaju. W razie ewentualnej naprawy należy zwrócić się do tej placówki obsługi klienta.



Uwaga! Urządzenie elektryczne nie jest zabawką!

Podczas użytkowania nigdy nie pozostawiać urządzenia bez nadzoru. Niniejsze urządzenie nie powinno być użytkowane przez osoby (włączając w to dzieci) o ograniczonej sprawności psychicznej lub sensorycznej, bądź też przez osoby nieposiadające niezbędnego doświadczenia i wiedzy, o ile ich czynności nie nadzoruje osoba odpowiedzialna za bezpieczeństwo lub gdy nie zostały poinstruowane w zakresie prawidłowej obsługi urządzenia. Dzieci należy nadzorować, aby mieć pewność, że nie bawią się urządzeniem.

- Dzieciom należy wyjaśnić zagrożenia związane z urządzeniami elektrycznymi:
 - Niebezpieczeństwo i ryzyko odniesienia obrażeń spowodowane mocnym zasysaniem.
 - Zagrożenie porażeniem prądem elektrycznym
- Wybrać miejsce ustawienia urządzenia w taki sposób, aby dzieci nie miały dostępu do urządzenia. Także kable muszą być niedostępne dla dzieci, mogłyby zostać pociągnięte i spowodować wypadek.
- Ze względów bezpieczeństwa nie pozostawiać w zasięgu dzieci żadnych elementów opakowań (plastikowe worki, karton, styropian, itp.). Dzieci nie mogą bawić się workami z tworzywa sztucznego, ponieważ mogą się udusić!



UWAGA, niebezpieczeństwo porażenia prądem!

- Gniazdo ładowania urządzenia oraz kable i wtyk sieciowy nie mogą w żadnym wypadku wchodzić w kontakt z wodą/cieczami w związku z niebezpieczeństwem porażenia prądem elektrycznym.
- Nie zanurzać urządzenia, ładowarki oraz jej kabla sieciowego w wodzie lub innych cieczach, ani do czyszczenia, ani też w innym celu.
- Ładowarki nie należy stosować w pobliżu zlewów i umywalek.
- Nigdy nie dotykać gniazda ładowania urządzenia, ładowarki i wtyczki wilgotnymi dłońmi.
- Nie używać ładowarki na wolnym powietrzu. Ładowarka oraz jej kabel i wtyk sieciowy nie mogą być narażone na wpływy warunków pogodowych, wilgoć lub źródła wysokiej temperatury.
- Nie kłaść/ustawiać urządzenia na wilgotnym podłożu, jeżeli jest podłączone do ładowarki.

Wypakowanie

- Otworzyć opakowanie i ostrożnie wyciągnąć urządzenie.
- Usunąć opakowanie.
- Sprawdzić kompletność.
- Sprawdzić, czy urządzenie lub akcesoria nie wykazują szkód transportowych.
- W miarę możliwości zachować opakowanie do końca okresu gwarancyjnego.

Przed uruchomieniem

Montaż:

1. Wetknąć nasadkę ssącą (1) na przyłączy (10) w urządzeniu. Obrócić nasadkę ssącą (1) w przyłączy (10) tak, aby urządzenie i nasadka ssąca mocno połączyły się ze sobą. Zwrócić uwagę, aby wypust nasadki ssącej (1) był wprowadzony do rowków przyłącza (10). Rys. 2
2. Nakręcić nasadkę wycierającą z głowicą spryskującą (5) na pojemnik wody (7). Rys. 3
3. Zamocować pokrowiec z mikrowłókniny (6). Rys. 4

Ładowanie akumulatora (Rys. 5)

Przed pierwszym użyciem należy kompletnie naładować akumulator. Urządzenie jest dostarczane z niekompletnie naładowanym akumulatorem.

1. Wetknąć wtyczkę sieciową (11) do gniazda ładowania (12).
2. Podłączyć wtyk ładowarki (9) do gniazdka.
3. Lampka kontrolna (4) sygnalizuje proces ładowania poprzez miganie.
4. Ciągłe świecenie lampki kontrolnej (4) oznacza, iż akumulator jest naładowany.

Uruchomienie

Uwaga! Podczas użytkowania myjki do okien i powierzchni nie stosować żadnych pianących, żrących, agresywnych, szorujących lub chemicznych środków czyszczących. Mogą one uszkodzić urządzenie.

1. Ustawić końcówkę głowicy spryskującej (13) na Stream (strumień) lub Spray (mgiełka). (Rys.6)
2. Napełnić butlę spryskiwania wodą i odpowiednim środkiem do mycia okien.
3. Spryskać czyszczoną powierzchnię.
4. Zetrzeć pokrowcem w mikrowłókniny (6) spryskane powierzchnie rozpuszczając przy tym osadzone zanieczyszczenia.
5. Włączyć urządzenie przełącznikiem (3).
6. Przeciągnąć wargę ściągając nasadki ssącej (1) powoli od góry do dołu przez mokre powierzchnie. Nastąpi odciągnięcie wilgoci i równocześnie jej zassanie do pojemnika na brudną wodę (2).

Wskazówka: Nigdy nie przeciągać wargi ściągającej bokiem przez mokre powierzchnie. W ten sposób woda nie może zostać odessana i wycieka bokiem z wargi.

7. Po osuszeniu jednego toru należy ponownie przyłożyć wargę u góry.

Wskazówka: Pracować urządzeniem tak długo, aż zostanie osiągnięty poziom znacznika MAX w pojemniku na brudną wodę (2). Następnie wyłączyć urządzenie i opróżnić pojemnik (2).

Otworzyć zatyczkę (14) na dole pojemnika brudnej wody. (Rys.7)

Opróżnić brudną wodę i ponownie zamknąć pojemnik. Można wtedy kontynuować pracę.

8. Po opróżnieniu butli ponownie nacisnąć przełącznik (3), aby wyłączyć urządzenie. Gaśnie lampka kontrolna (4).
9. W razie konieczności przetrzeć suchą szmatką pasy lub resztki wilgoci na powierzchni.

ostrzeżenie - niebezpieczeństwo odniesienia obrażeń!

- Nie używać urządzenia do odsysania ostrych przedmiotów lub okruszków szkła.
- Nigdy nie odsysać palących się zapalek, żarzącego się popiołu lub niedopałków.
- Nie używać urządzenia do odsysania produktów chemicznych, kamiennego pyłu, gipsu, cementu lub innych tym podobnych cząsteczek.
- Urządzenie nie nadaje się do pracy z materiałami łatwopalnymi lub wybuchowymi tudzież cieczami chemicznymi i agresywnymi.
- Przechowywać urządzenie tylko w zamkniętych pomieszczeniach. Aby zapobiec wypadkom, przechowywać urządzenie po użyciu w suchym miejscu.
- W ekstremalnych warunkach wystąpić wycieki z komór akumulatora. W razie kontaktu cieczy ze skórą lub oczami należy je natychmiast przemyć czystą wodą. Skontaktować się z lekarzem.
- Niniejsze urządzenie może być obsługiwane przez dzieci w wieku od 8 lat oraz osoby o zmniejszonych predyspozycjach psychicznych, sensorycznych lub mentalnych lub nieposiadające doświadczenia i/lub wiedzy w przypadku nadzoru, lub gdy zostały one poinstruowane w zakresie prawidłowej obsługi urządzenia i wynikających z tego zagrożeń.

- Urządzenie nie jest zabawką dla dzieci. Dzieci nie mogą bez nadzoru czyścić i wykonywać czynności konserwacyjnych przy urządzeniu.

Czyszczenie i pielęgnacja

Odłączyć urządzenie od ładowarki przed każdym czyszczeniem! W przeciwnym razie niebezpieczeństwo porażenia prądem elektrycznym!

Nie stosować szorujących lub agresywnych środków czyszczących. Mogą one uszkodzić powierzchnie!