

Instructions de montage:

Nous vous félicitons d'avoir acheté cet article JOKA de qualité. Avant la première utilisation, veuillez lire intégralement le présent mode d'emploi et le conserver avec l'emballage pour toute consultation ultérieure.

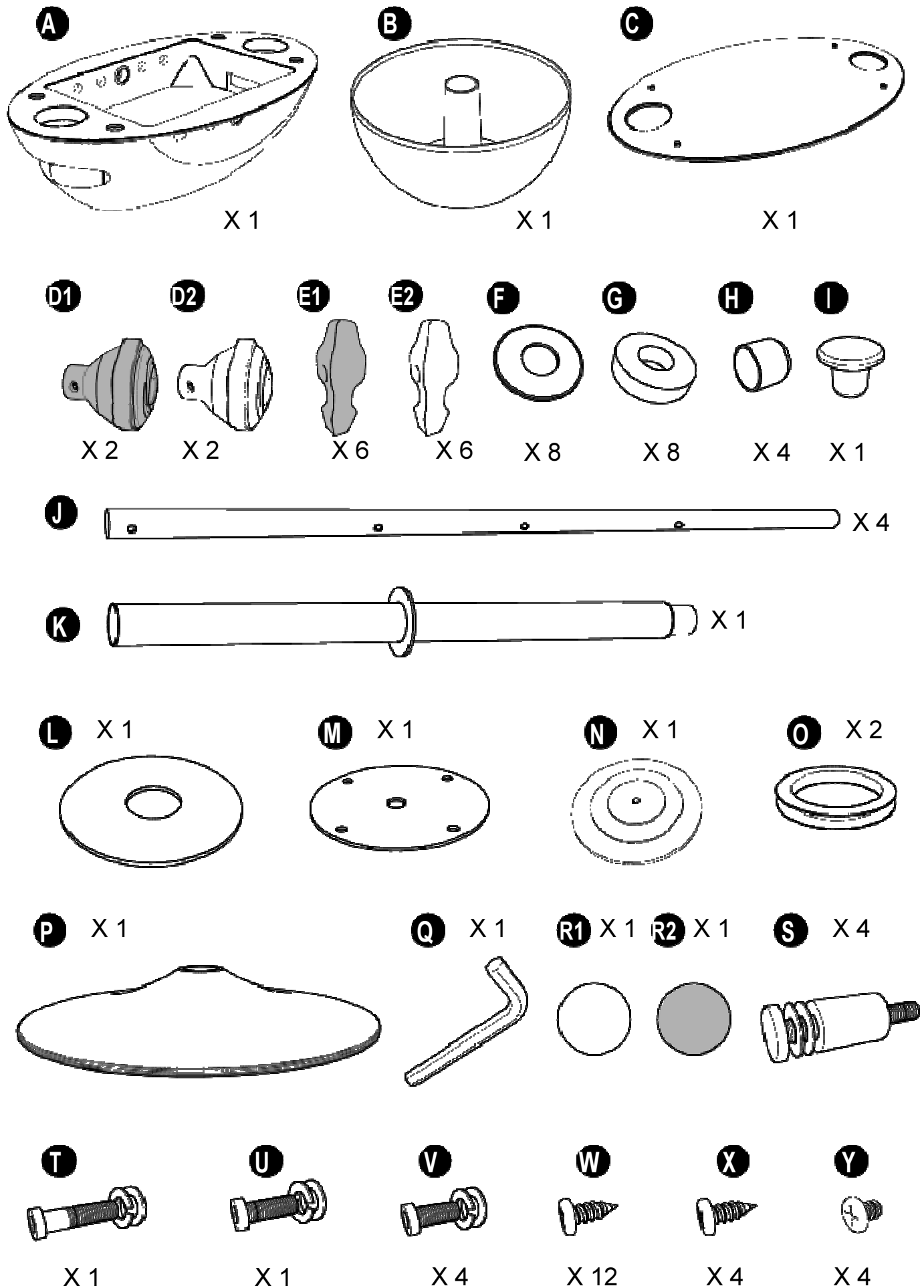
ATTENTION :

Pour le montage de 2 adultes sont nécessaires. Avant de commencer l'installation, un espace suffisant est disponible et toutes les pièces de la liste de pièces sont inclus. Pour éviter de rayer sur une surface molle (par exemple, tapis) monter.

SÉCURITÉ:

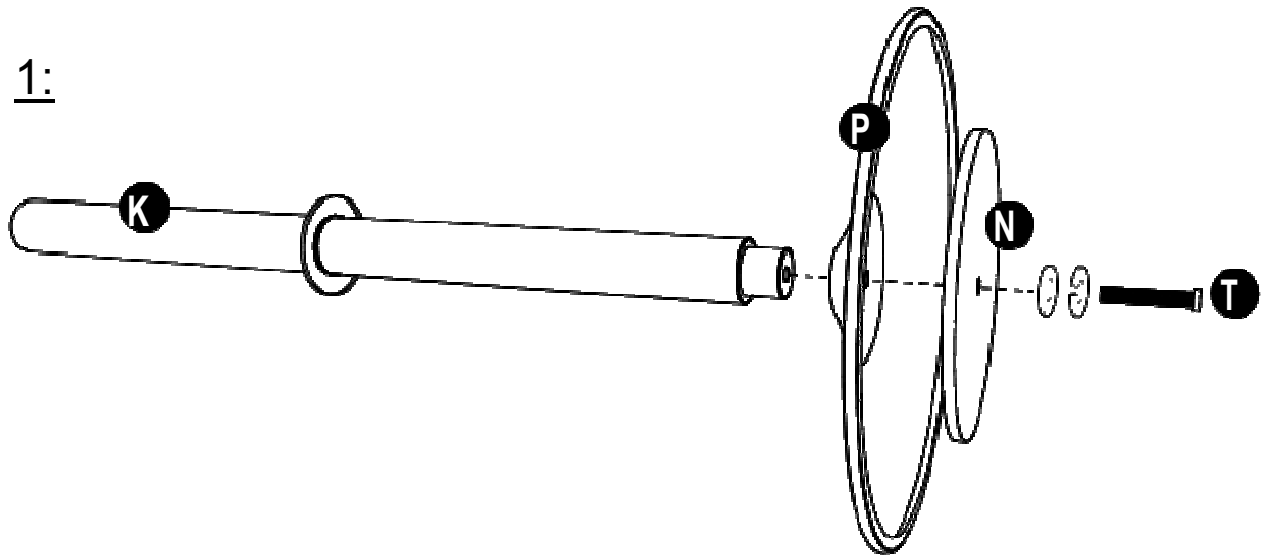
Avant la première utilisation, que toutes les vis sont serrées. Utiliser par les enfants sous la supervision d'un adulte autorisé. pas utiliser tout dommage visible. Tenir à l'écart des flammes nues ou d'autres sources de chaleur.

Liste des pièces:

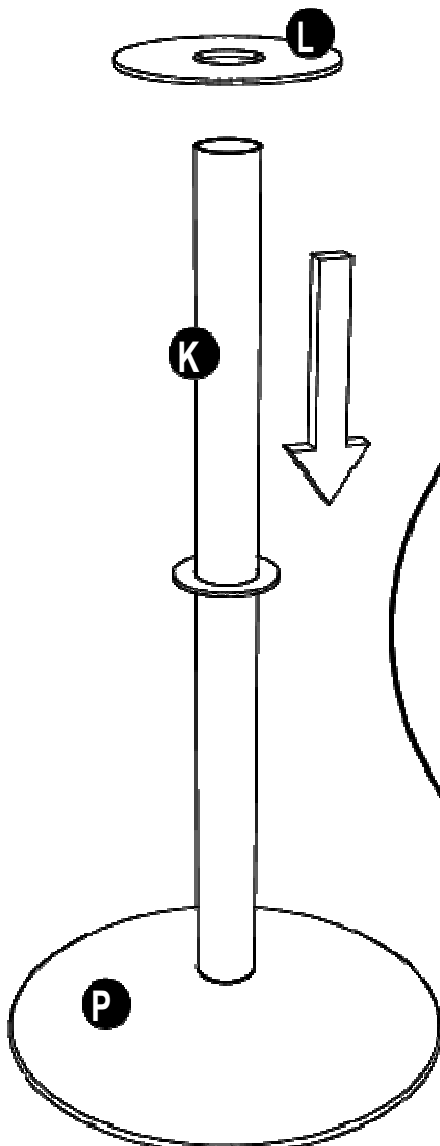


Montage le debout:

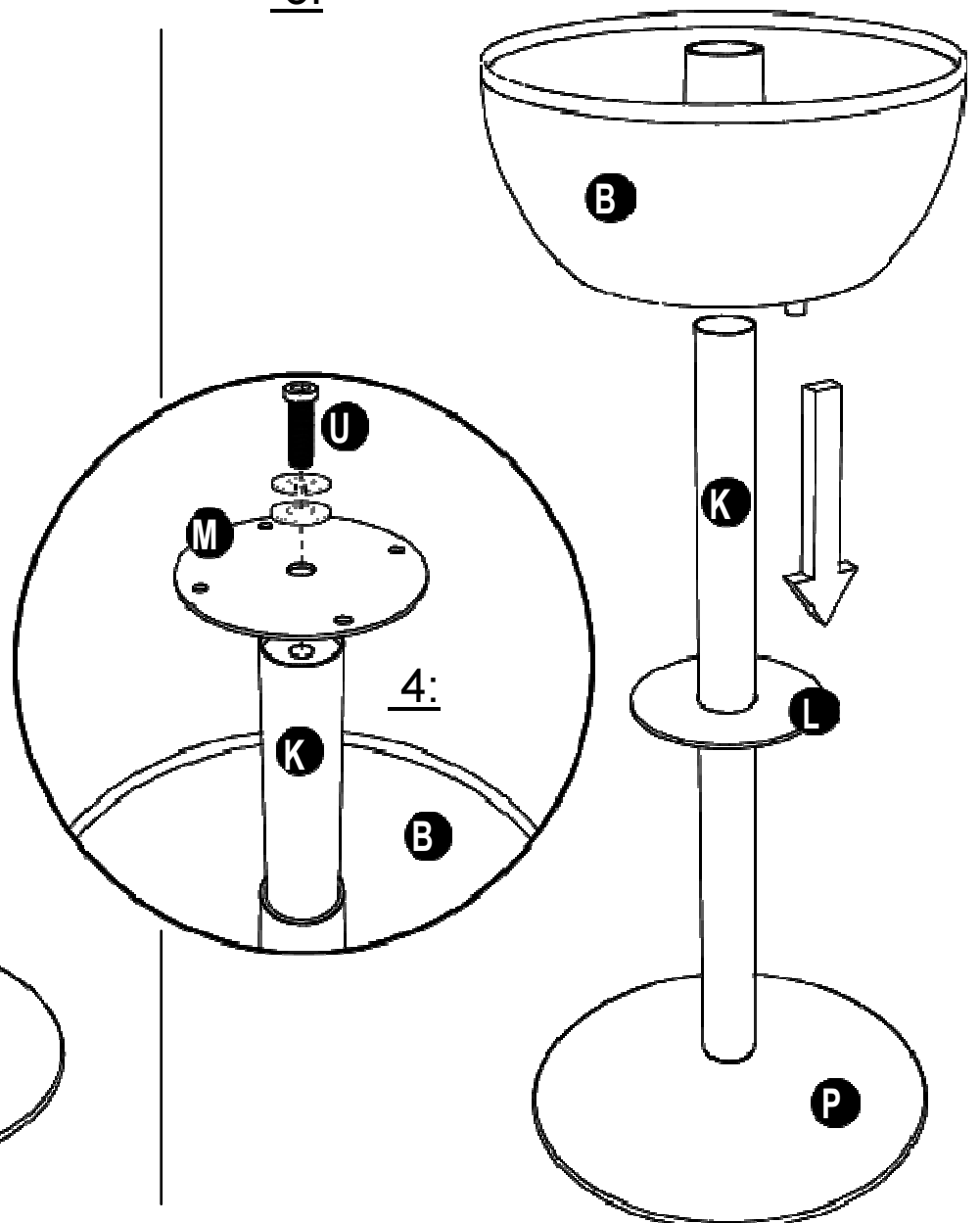
1:



2:

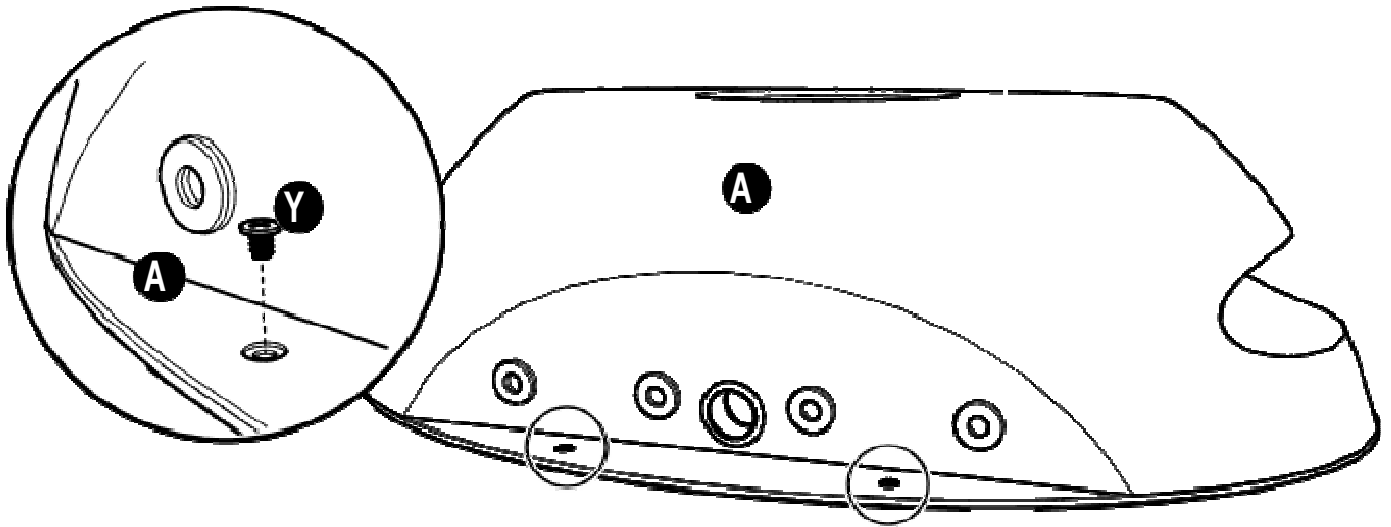


3:

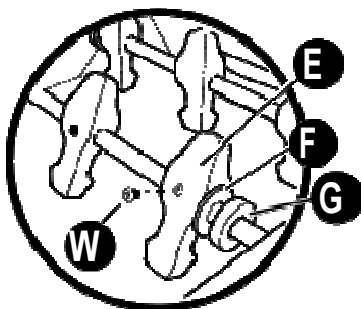
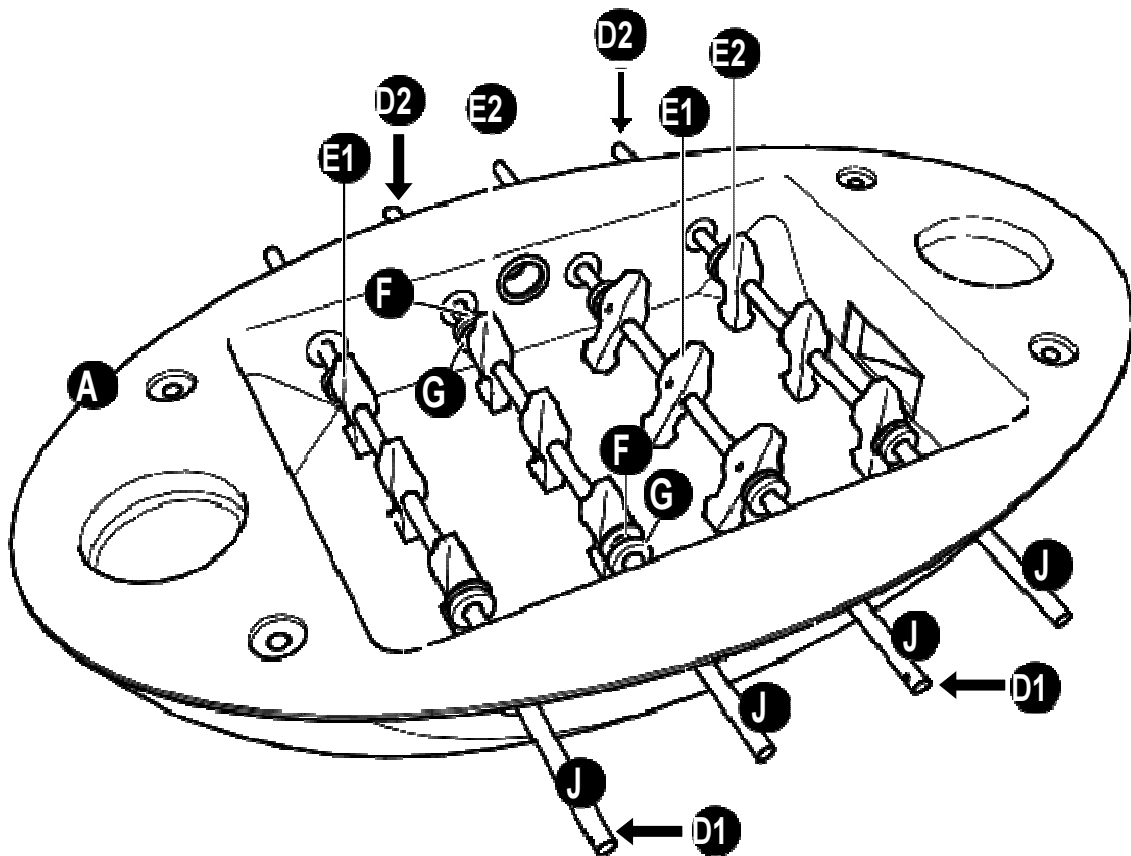


Montage la table:

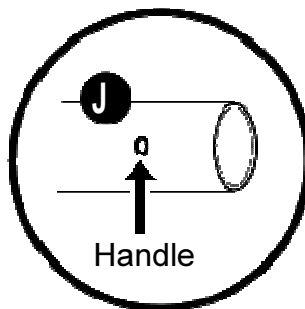
5:



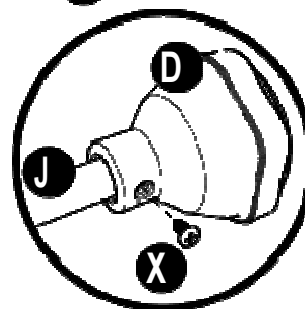
6:



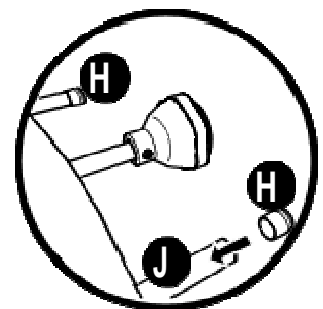
7:



8:

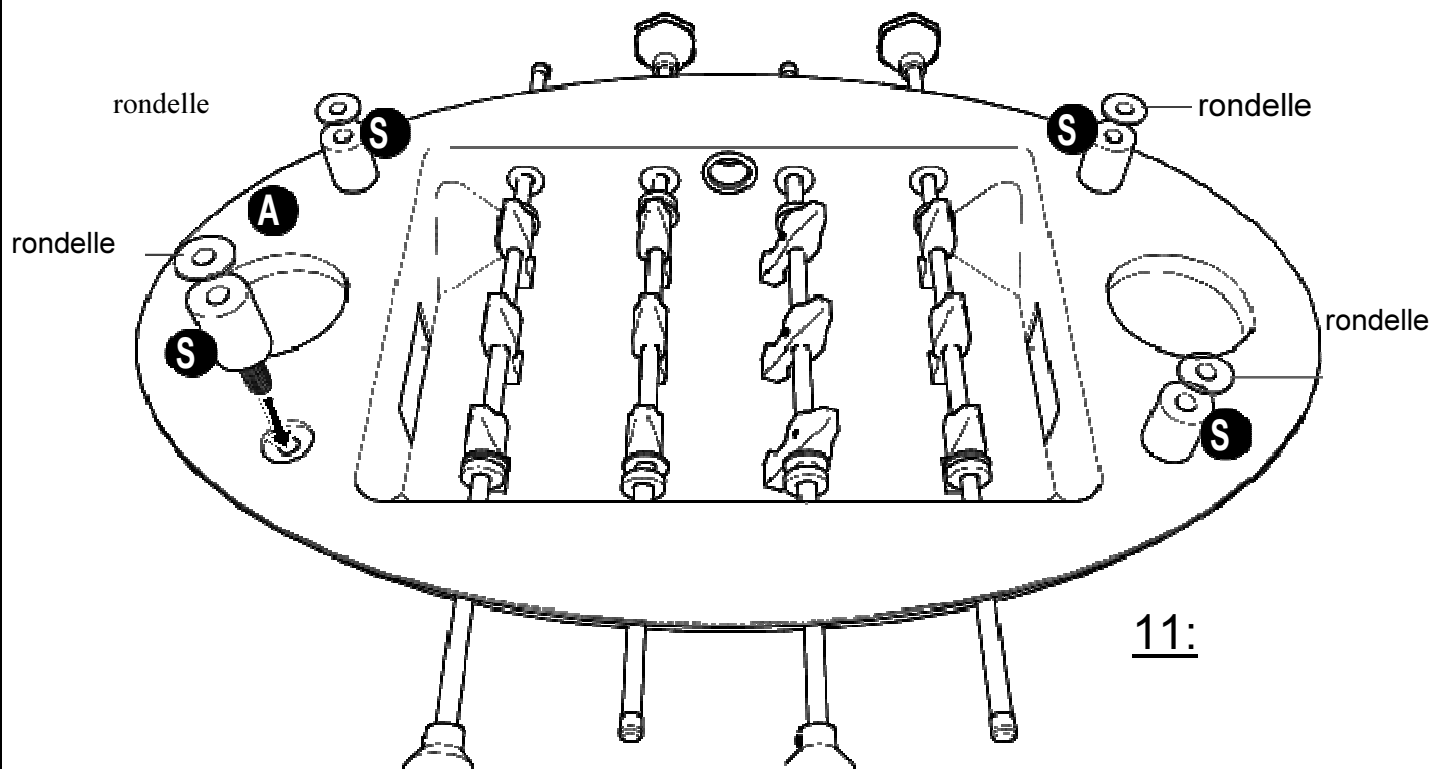


9:



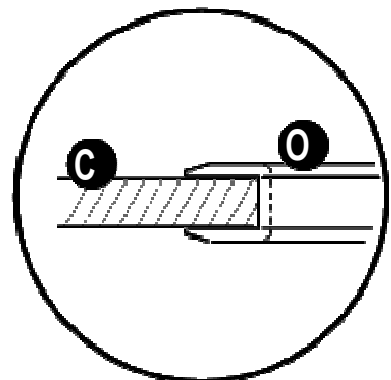
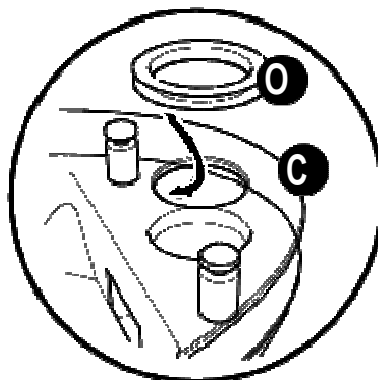
10:

Montage la table:

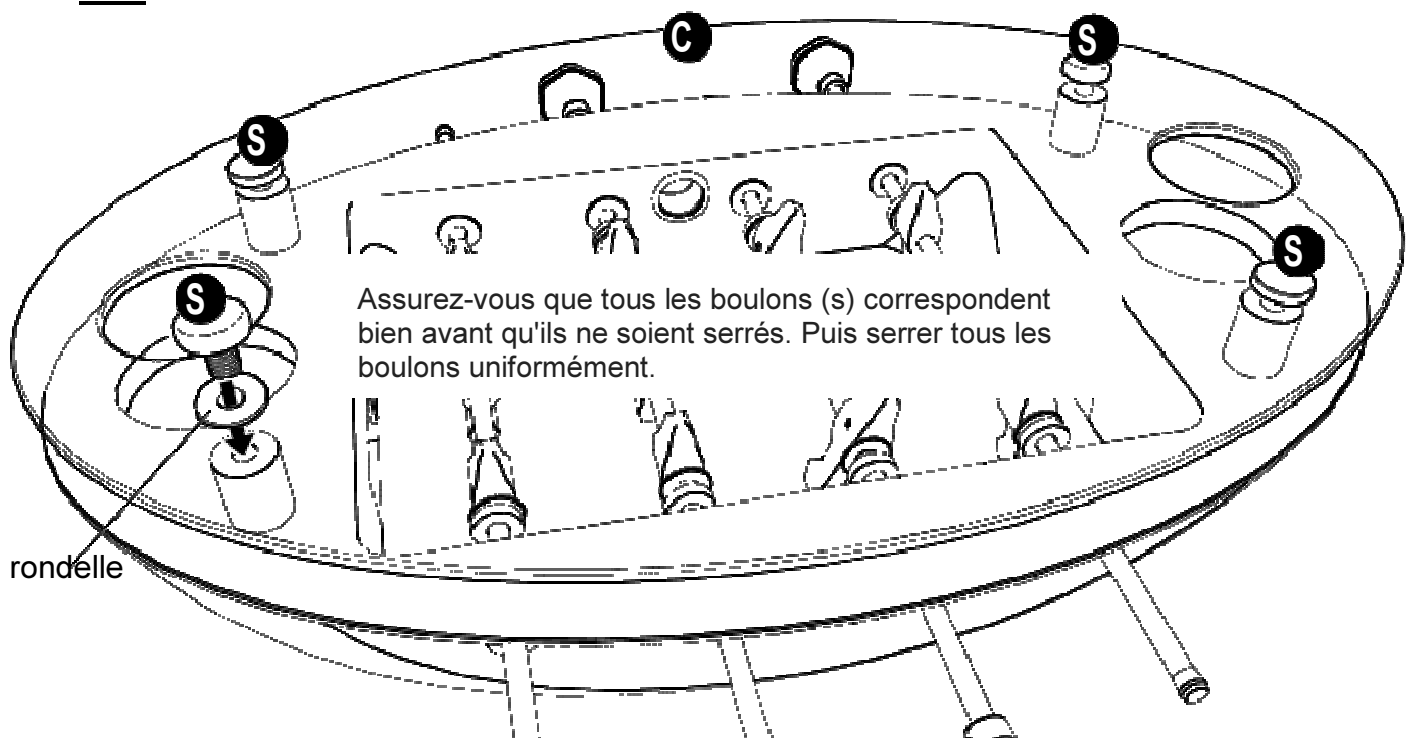


Montage la table:

13:

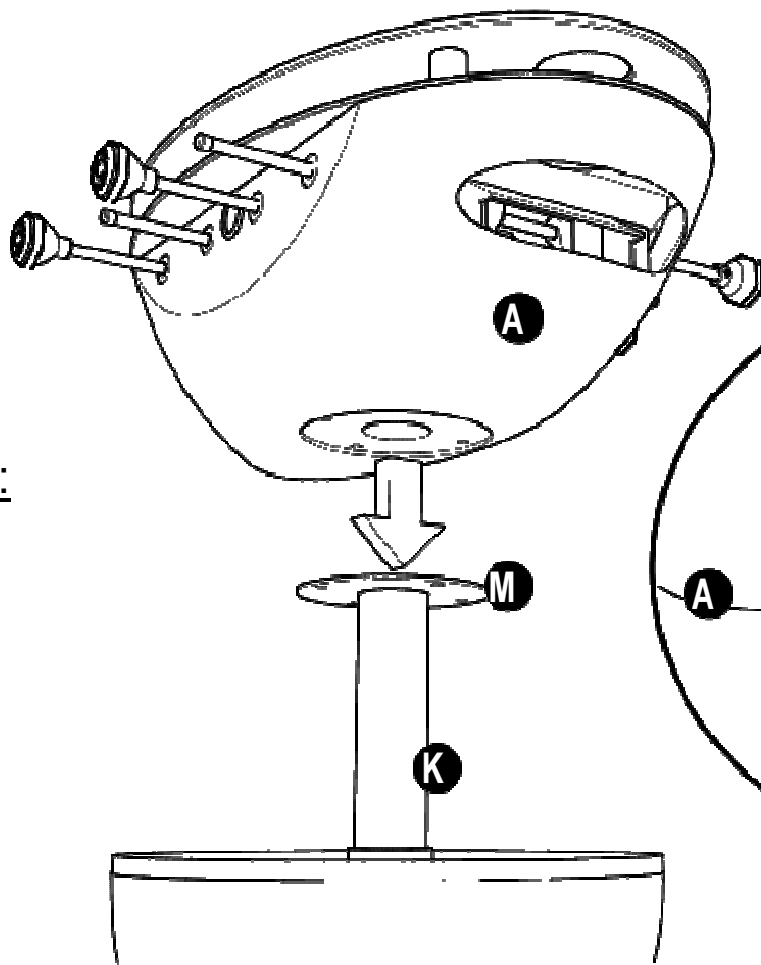


12:

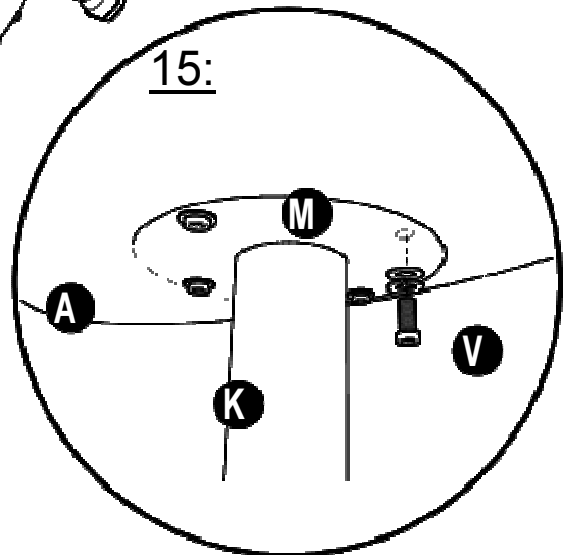


Montage la table avec le debout:

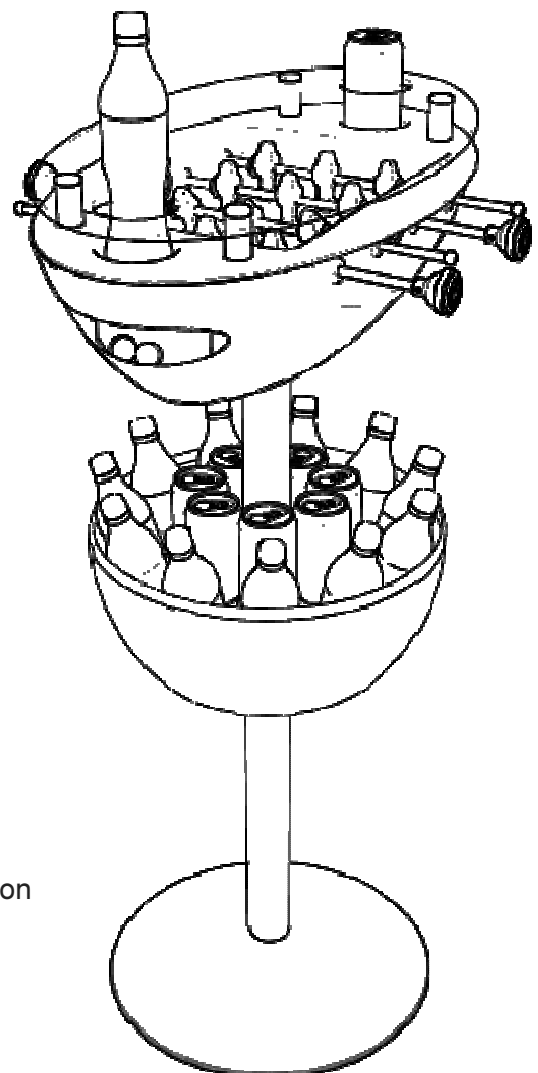
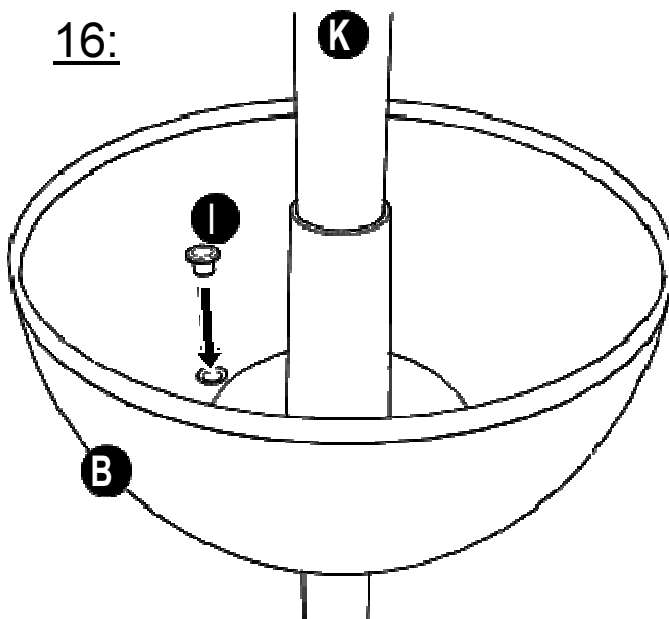
14:



15:



16:



Brancher avant de le remplir avec de la glace, le capuchon (I) dans le bol (B).