

Montage- anleitung:

Si

Herzlichen Glückwunsch zum Kauf dieses JOKA – Qualitätsartikels. Bitte vor der Montage diese Anleitung komplett durchlesen und für zukünftige Rückfragen zusammen mit der Artikelverpackung aufbewahren.

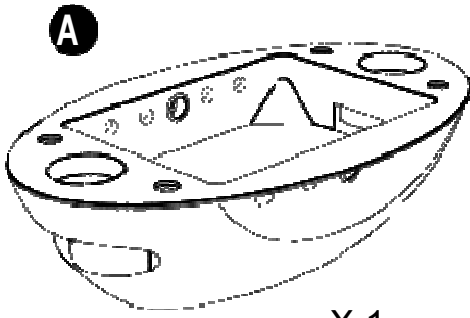
ACHTUNG:

Für die Montage sind 2 erwachsene Personen nötig. Vor Beginn der Montage sicherstellen, dass ausreichend Platz zur Verfügung steht und alle Teile der Teileliste enthalten sind. Zur Vermeidung von Kratzern auf einer weichen Oberfläche (z.B. Teppich) montieren.

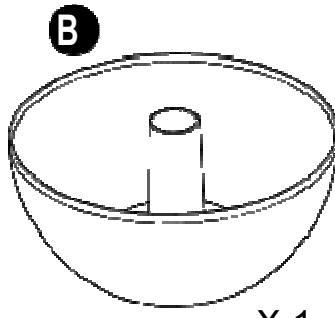
SICHERHEITSHINWEISE:

Vor der ersten Nutzung prüfen, dass alle Schrauben fest angezogen sind. Nutzung durch Kinder nur unter der Aufsicht eines Erwachsenen zulässig. Bei erkennbaren Schäden nicht mehr benutzen. Von offenen Feuer oder anderen Hitzequellen fernhalten.

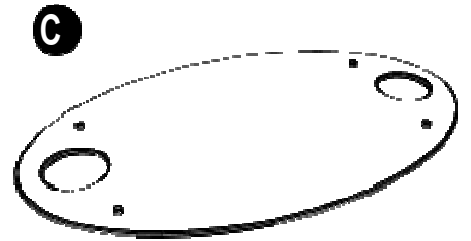
Teileliste:



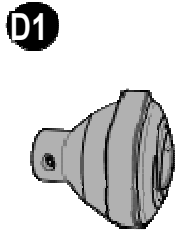
X 1



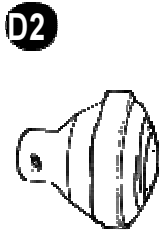
X 1



X 1



X 2



X 2



X 6



X 6



X 8



X 8



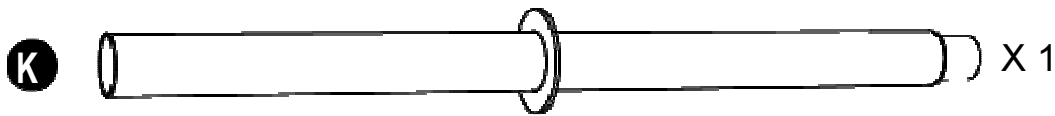
X 4



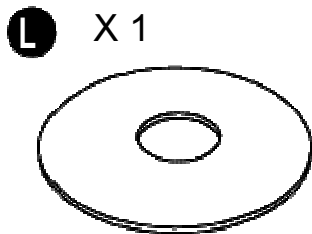
X 1



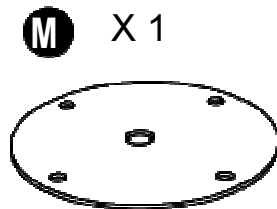
X 4



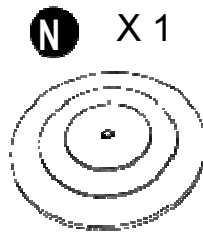
X 1



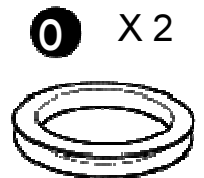
X 1



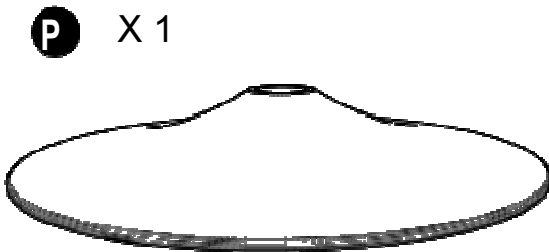
X 1



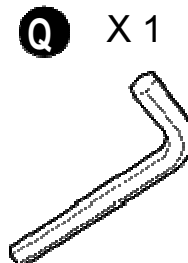
X 1



X 2



X 1



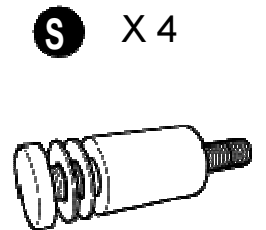
X 1



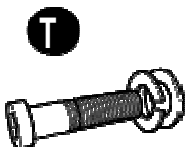
X 1



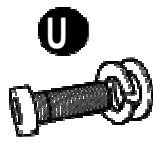
X 1



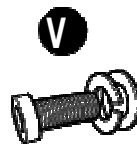
X 4



X 1



X 1



X 4



X 12



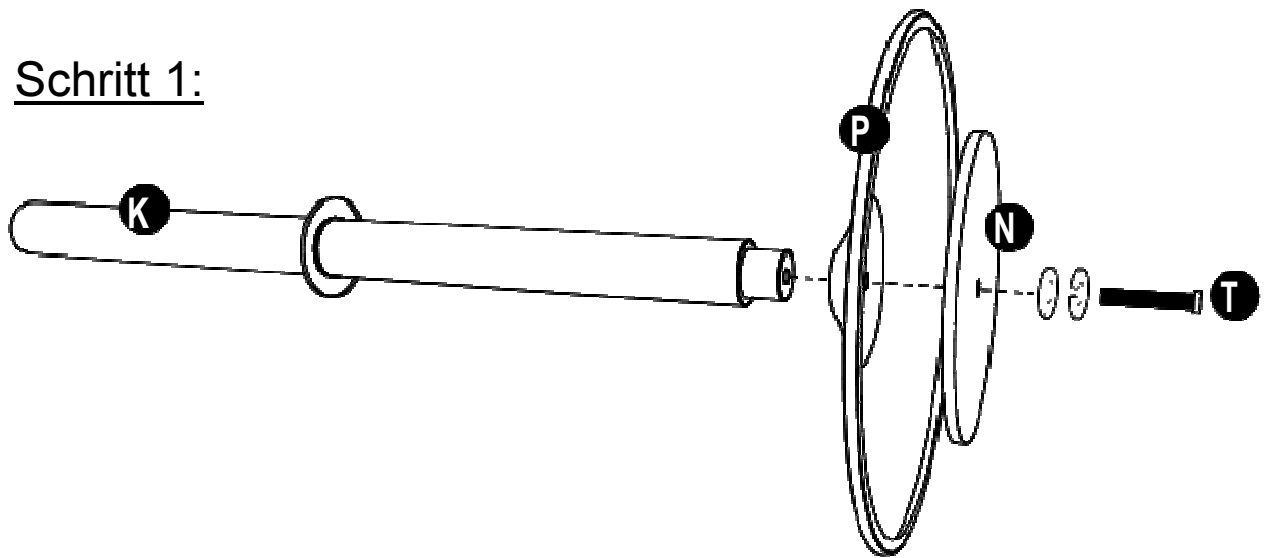
X 4



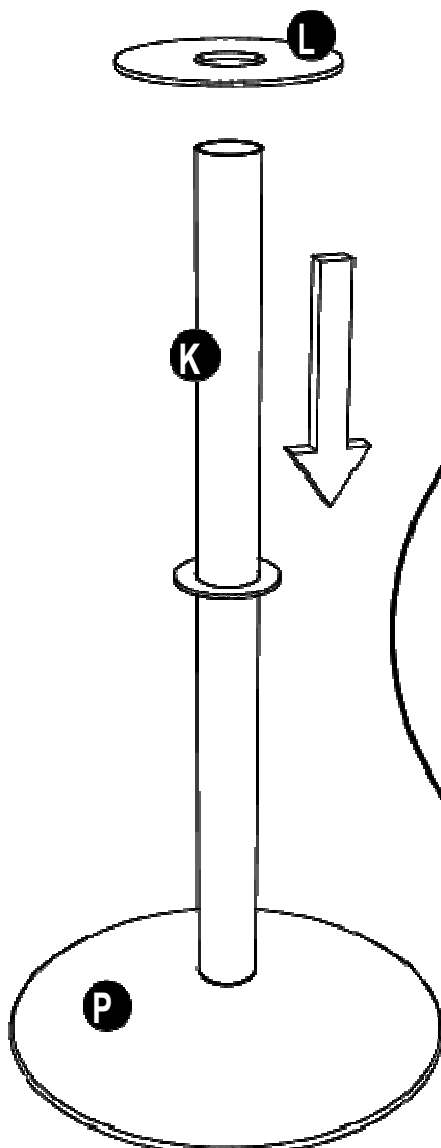
X 4

Montage des Standfußes:

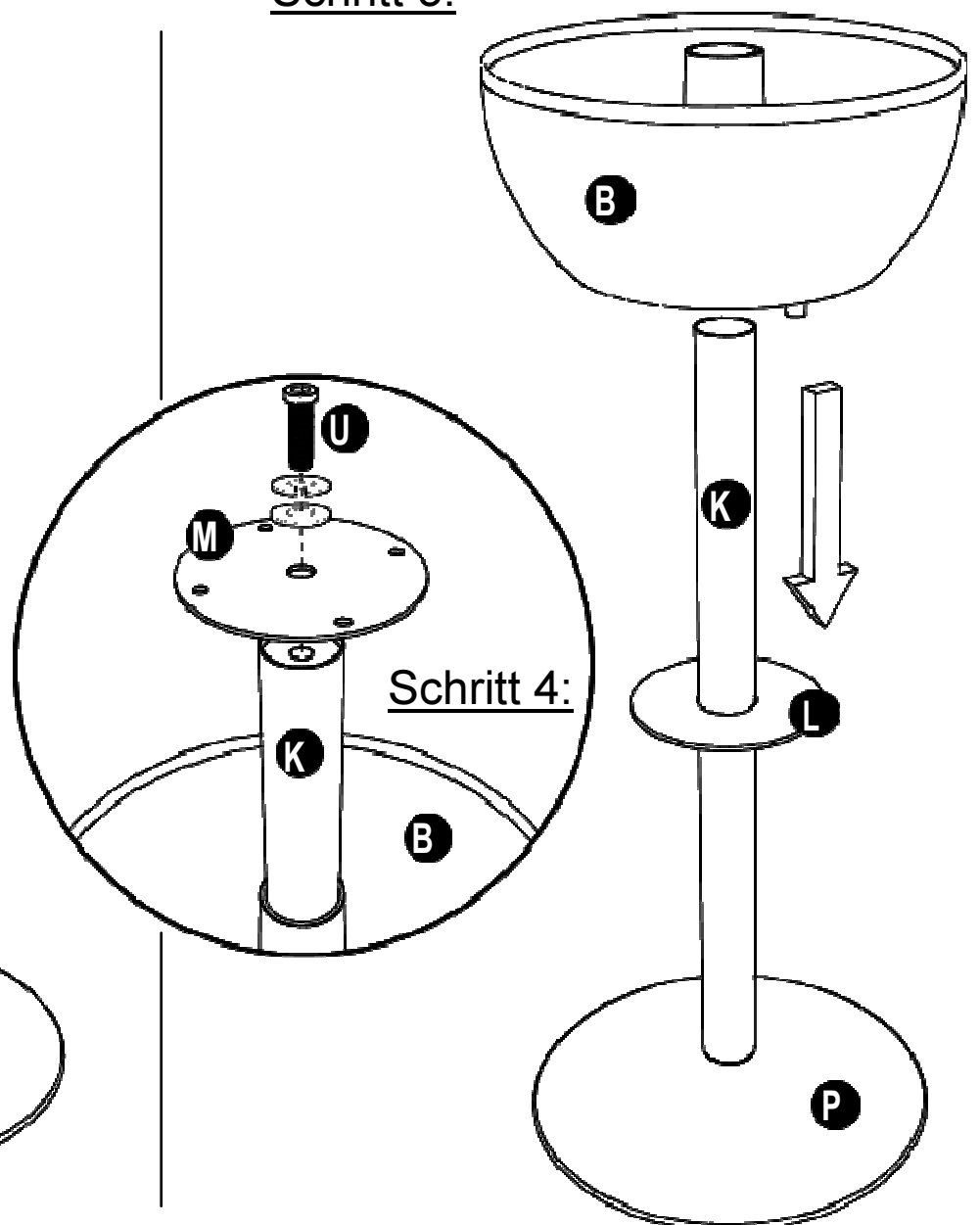
Schritt 1:



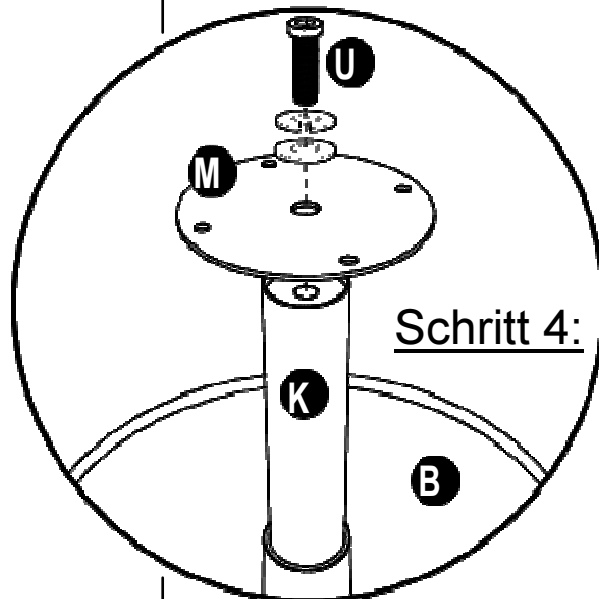
Schritt 2:



Schritt 3:

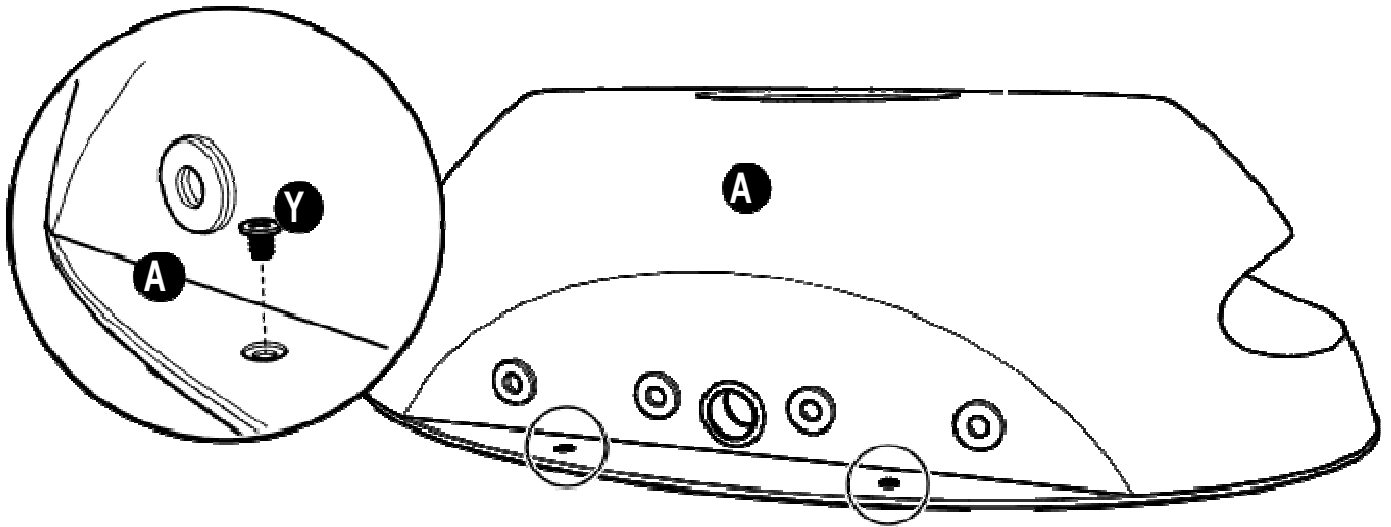


Schritt 4:

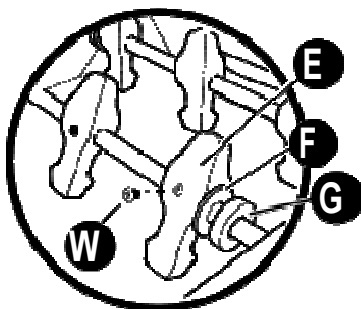
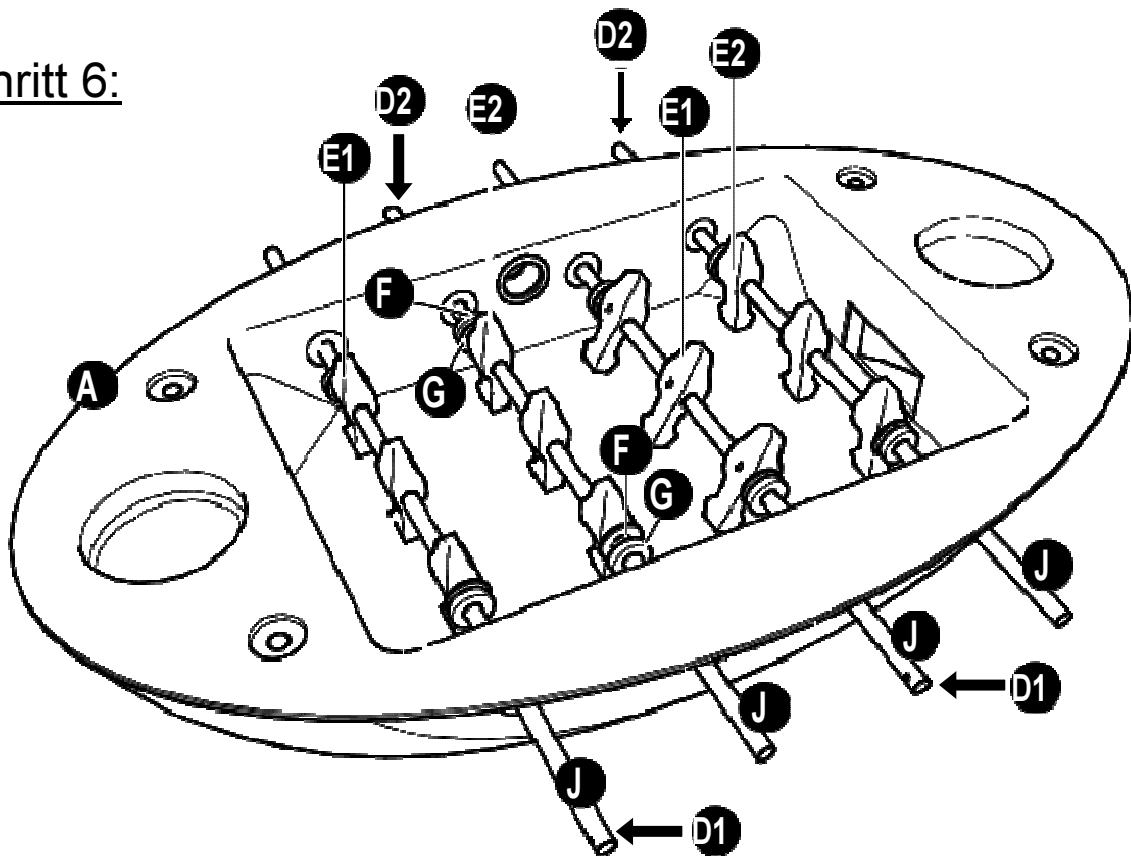


Montage des Tisches:

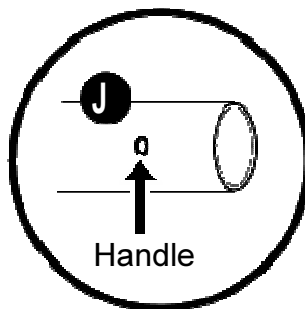
Schritt 5:



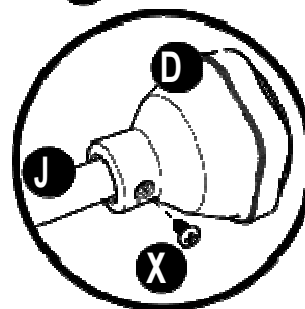
Schritt 6:



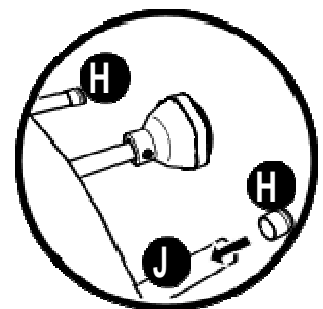
Schritt 7:



Schritt 8:

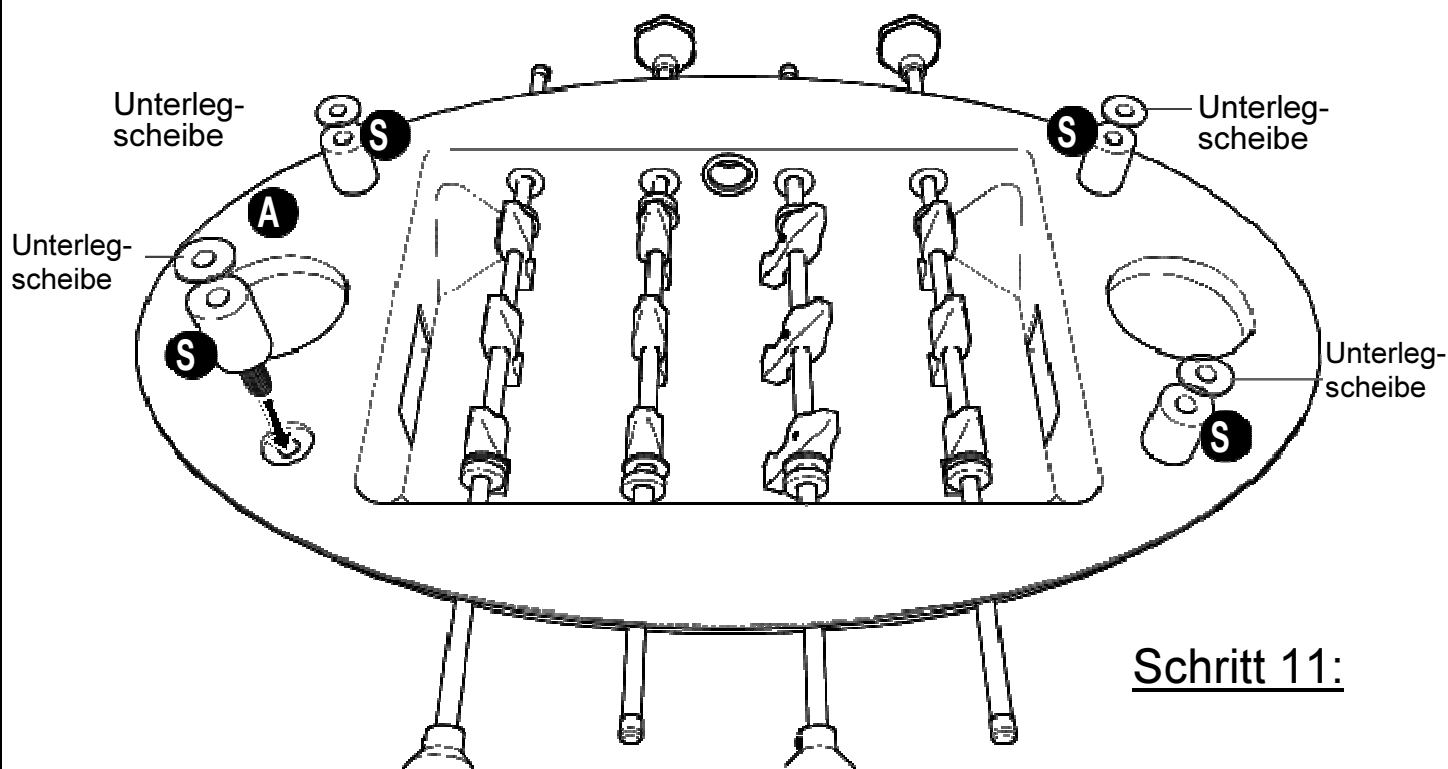


Schritt 9:



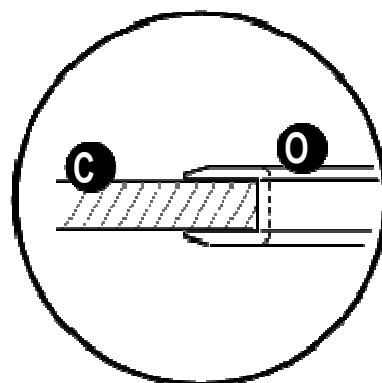
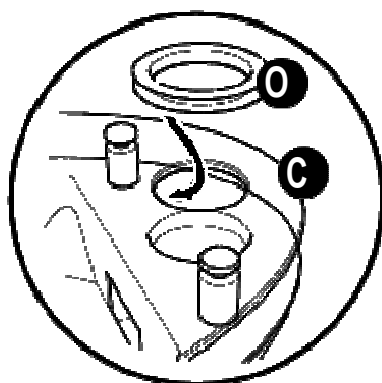
Schritt 10:

Montage des Tisches:

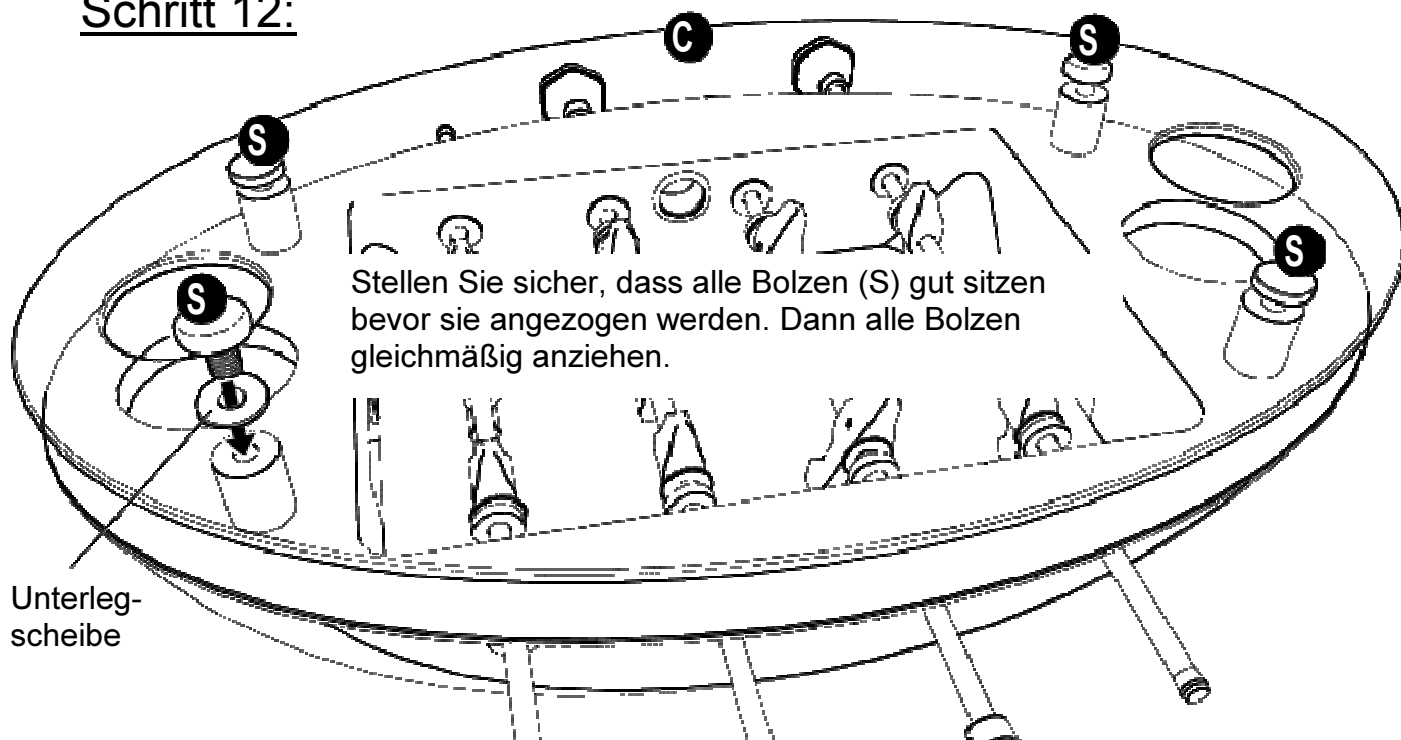


Montage des Tisches:

Schritt 13:

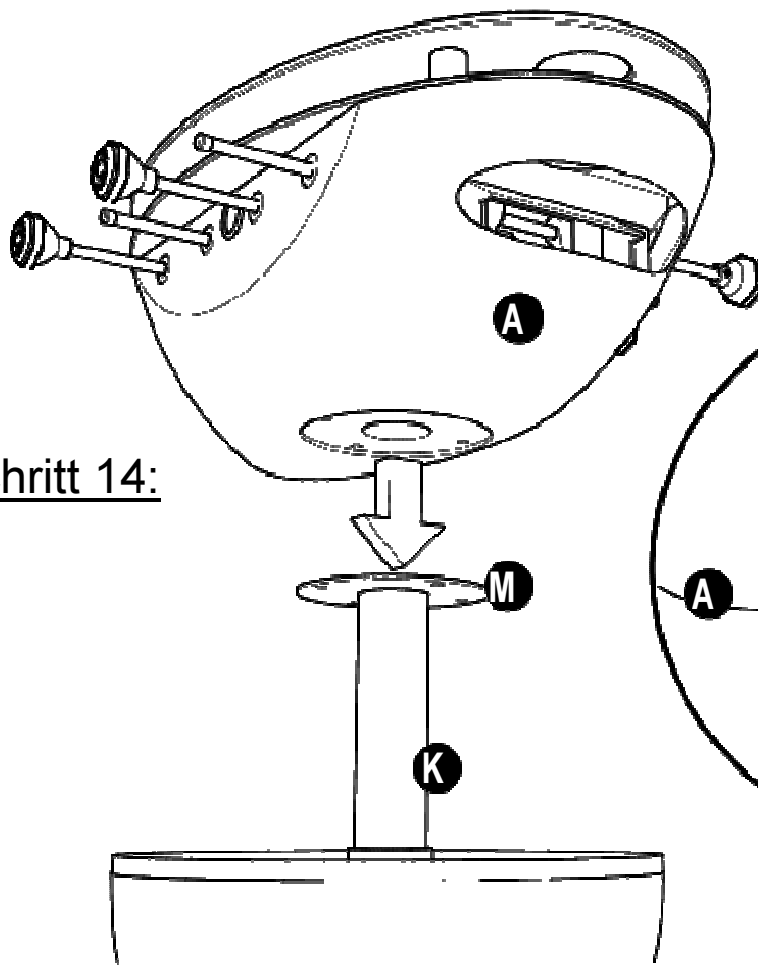


Schritt 12:

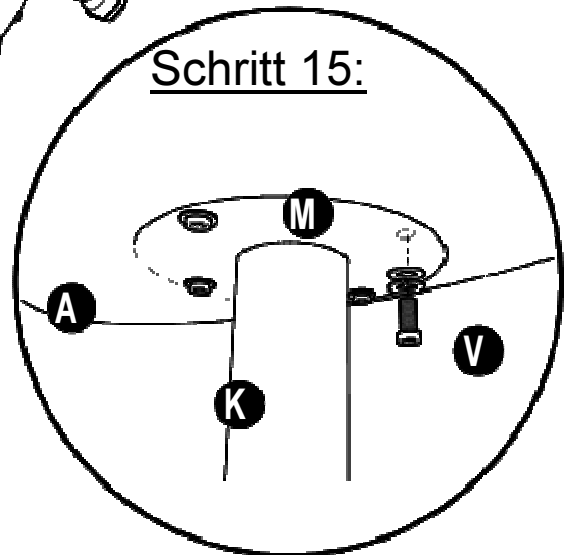


Montage des Tisches auf dem Standfuß:

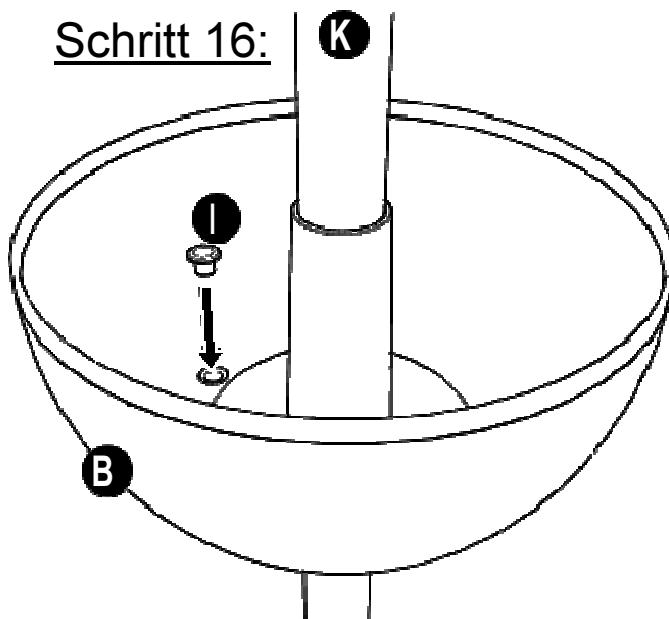
Schritt 14:



Schritt 15:



Schritt 16:



Vor dem Befüllen mit Eis die Verschlusskappe (I) in die Schale (B) einstecken.

