

Bedienungsanleitung
Operating Instructions
Mode d'emploi
Istruzioni
Instrucciones para el manejo
Gebruiksaanwijzing



Kat. Nr. 60.3519

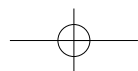


Fig. 1

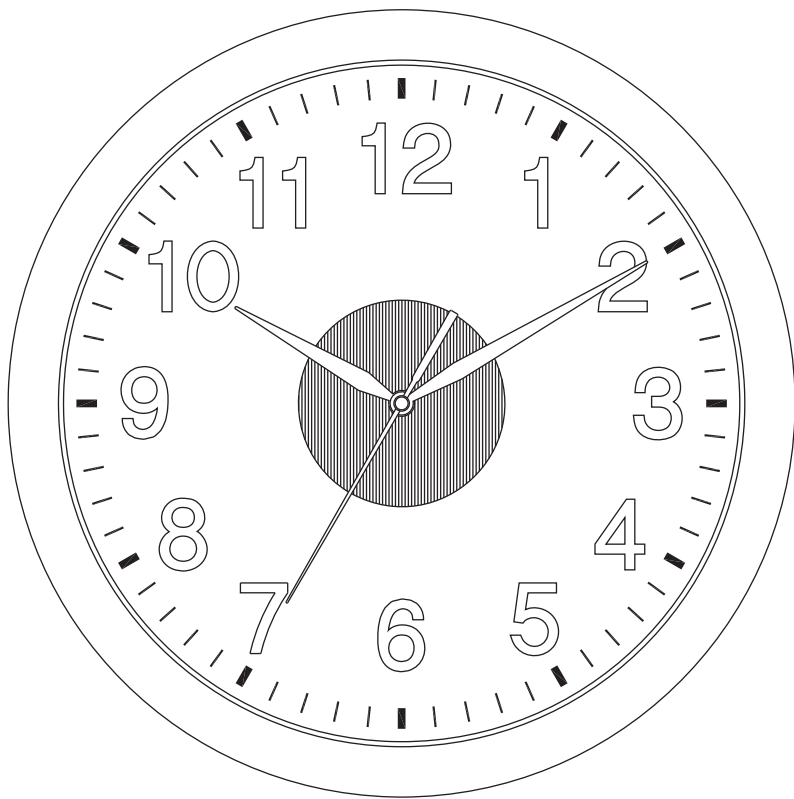
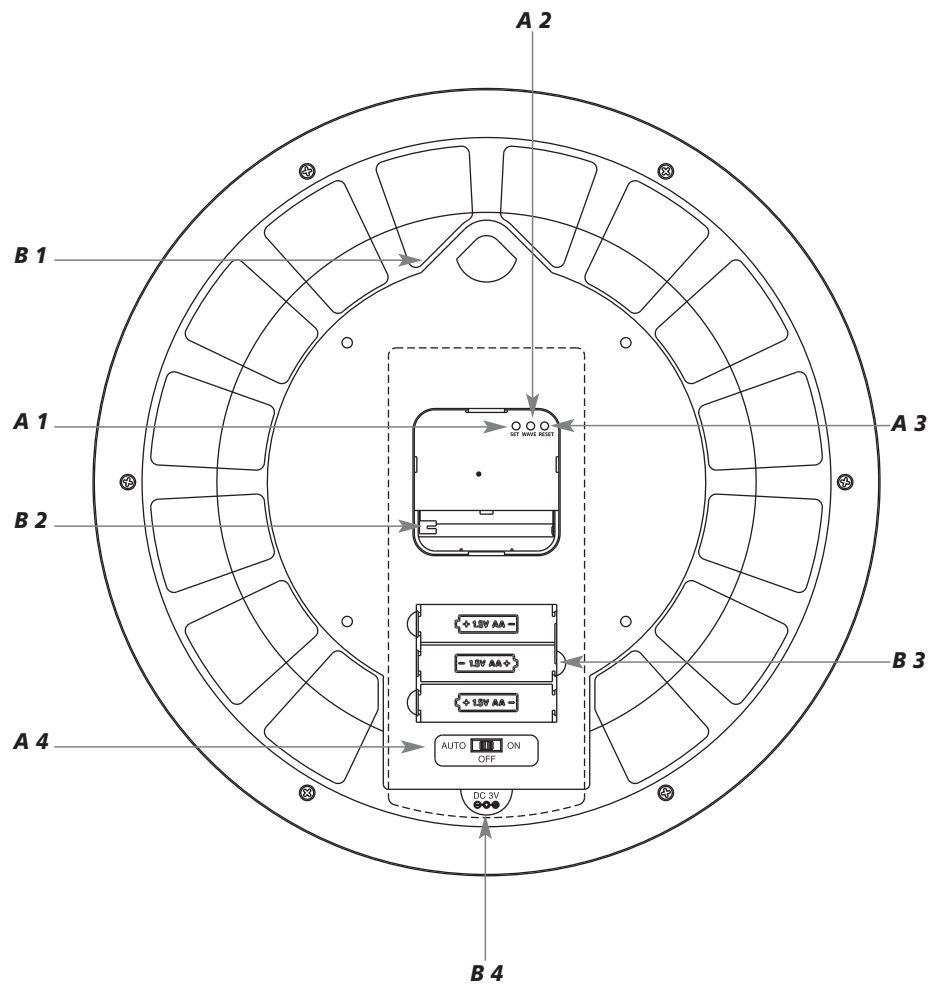


Fig. 2



CORONA – Funk-Wanduhr mit Beleuchtung

Vielen Dank, dass Sie sich für dieses Gerät aus dem Hause TFA entschieden haben.

1. Bevor Sie mit dem Gerät arbeiten

- Lesen Sie sich bitte die Bedienungsanleitung genau durch. So werden Sie mit Ihrem neuen Gerät vertraut, lernen alle Funktionen und Bestandteile kennen, erfahren wichtige Details für die Inbetriebnahme und den Umgang mit dem Gerät und erhalten Tipps für den Störfall.
- Durch die Beachtung der Bedienungsanleitung vermeiden Sie auch Beschädigungen des Gerätes und die Gefährdung Ihrer gesetzlichen Mängelrechte durch Fehlgebrauch.
- Für Schäden, die aus Nichtbeachtung dieser Bedienungsanleitung verursacht werden, übernehmen wir keine Haftung. Ebenso haften wir nicht für inkorrekte Messwerte und Folgen, die sich aus solchen ergeben können.
- Beachten Sie besonders die Sicherheitshinweise!
- Bewahren Sie diese Bedienungsanleitung gut auf!

2. Lieferumfang

- Funk-Wanduhr
- Bedienungsanleitung

3. Einsatzbereich und alle Vorteile Ihres neuen Gerätes

- Funkuhr mit höchster Genauigkeit
- Leises Uhrwerk mit Sekundenzeiger
- Großes, gut ablesbares Zifferblatt
- Grüne LED-Beleuchtung über Batterien oder Netzteil (nicht inklusive)
- Im Dauerbetrieb oder automatisches Ein- und Ausschalten über Lichtsensor
- Ideal für zuhause, das Büro, das Wartezimmer, den Eingangs- oder Empfangsbereich und als Geschenk

4. Zu Ihrer Sicherheit

- Das Produkt ist ausschließlich für den oben beschriebenen Einsatzbereich geeignet. Verwenden Sie das Produkt nicht anders, als in dieser Anleitung dargestellt wird.
- Das eigenmächtige Reparieren, Umbauen oder Verändern des Gerätes ist nicht gestattet.

Bitte beachten Sie folgende Hinweise, wenn Sie das Gerät mit einem Netzteil betreiben. (Netzteil ist nicht im Lieferumfang enthalten)



**Vorsicht!
Lebensgefahr durch Stromschlag!**

- Schließen Sie das Gerät nur an eine vorschriftsmäßig installierte Steckdose mit einer Netzspannung von 230V an!
- Das Gerät und das Netzteil dürfen nicht mit Wasser oder Feuchtigkeit in Kontakt kommen. Nur für den Betrieb in trockenen Innenräumen geeignet.
- Benutzen Sie das Gerät nicht, wenn Gehäuse oder Netzteil beschädigt sind.
- Bewahren Sie das Gerät außerhalb der Reichweite von Personen (auch Kindern) auf, die mögliche Gefahren im Umgang mit elektrischen Geräten nicht richtig einschätzen können.
- Ziehen Sie sofort den Stecker aus der Steckdose, wenn eine Störung auftritt oder das Gerät für längere Zeit nicht benutzt wird.
- Verwenden Sie nur ein passendes Universalnetzteil, das auf 4,5 V einstellbar ist.

CORONA – Funk-Wanduhr mit Beleuchtung

- Ziehen Sie den Netzstecker nicht am Kabel aus der Steckdose.
- Verlegen Sie das Netzkabel so, dass es nicht mit scharfkantigen oder heißen Gegenständen in Berührung kommt.



**Vorsicht!
Verletzungsgefahr:**

- Bewahren Sie die Batterien und das Gerät außerhalb der Reichweite von Kindern auf.
- Batterien nicht ins Feuer werfen, kurzschließen, auseinander nehmen oder aufladen. Explosionsgefahr!
- Batterien enthalten gesundheitsschädliche Säuren. Um ein Auslaufen der Batterien zu vermeiden, sollten schwache Batterien möglichst schnell ausgetauscht werden. Verwenden Sie nie gleichzeitig alte und neue Batterien oder Batterien unterschiedlichen Typs.
- Beim Hantieren mit ausgelaufenen Batterien chemikalienbeständige Schutzhandschuhe und Schutzbrille tragen!



Wichtige Hinweise zur Produktsicherheit!

- Setzen Sie das Gerät keinen extremen Temperaturen, Vibrationen und Erschütterungen aus.
- Vor Feuchtigkeit schützen.

5. Bestandteile**A. Tasten (Fig. 2)**

- A 1:** SET Taste
- A 2:** WAVE Taste
- A 3:** RESET Taste
- A 4:** AUTO/OFF/ION Schiebeschalter

B. Gehäuse (Fig. 2)

- B 1:** Wandaufhängung
- B 2:** Batteriefach für das Uhrwerk
- B 3:** Batteriefach für die Hintergrundbeleuchtung
- B 4:** Netzstecker-Anschluß

6. Inbetriebnahme**6.1 Uhr**

- Legen Sie eine neue Batterie 1,5 V AA in das Batteriefach für das Uhrwerk ein. Achten Sie auf die richtige Polarität beim Einlegen der Batterie.
- Ziehen Sie die Schutzfolie ab.
- Das Gerät ist jetzt betriebsbereit.

6.1.1 Empfang der Funkzeit

- Die Zeiger stellen sich auf 12.00 Uhr und die Uhr versucht nun, das Funksignal 3 – 8 Minuten lang zu empfangen. Wenn der Zeitcode empfangen wurde, wird die funkgesteuerte Zeit angezeigt.
- Die Funkuhr empfängt täglich um 2.00 Uhr und um 5.00 Uhr morgens und um 14.00 und 17.00 Uhr nachmittags und um 23.00 Uhr nachts das Signal.

CORONA – Funk-Wanduhr mit Beleuchtung



Hinweis zum Empfang der Funkzeit:

Die Zeitübertragung erfolgt von einer Cäsium Atom-Funkuhr, die von der Physikalisch Technischen Bundesanstalt in Braunschweig betrieben wird. Die Abweichung beträgt weniger als 1 Sekunde in einer Million Jahren. Die Zeit ist kodiert und wird von Mainflingen in der Nähe von Frankfurt am Main durch ein DCF-77 (77.5 kHz) Frequenzsignal übertragen mit einer Reichweite von ca. 1.500 km. Ihre Funkuhr empfängt das Signal, wandelt es um und zeigt immer die exakte Zeit an. Auch die Umstellung von Sommer- und Winterzeit erfolgt automatisch. Der Empfang hängt hauptsächlich von der geographischen Lage ab. Im Normalfall sollten innerhalb des Radius von 1.500 km ausgehend von Frankfurt bei der Übertragung keine Probleme auftauchen.

Bitte beachten Sie folgende Hinweise:

- Es wird empfohlen, einen Abstand von mindestens 1,5 – 2 Metern zu eventuell störenden Geräten wie Computerbildschirmen und Fernsehgeräten einzuhalten.
- In Stahlbetonbauten (Kellern, Aufbauten) ist das empfangene Signal natürlicherweise schwächer. In Extremfällen wird empfohlen, das Gerät in Fensternähe zu platzieren und/oder durch Drehen das Funksignal besser zu empfangen.
- Nachts sind die atmosphärischen Störungen meist geringer und ein Empfang ist in den meisten Fällen möglich. Ein einziger Empfang pro Tag genügt, um die Genauigkeit zu gewährleisten und Abweichungen unter 1 Sekunde zu halten.

6.1.2 WAVE Taste

- Sie können die Initialisierung auch manuell starten.
- Halten Sie die WAVE Taste für drei Sekunden gedrückt.
- Die Zeiger bleiben auf 12.00 Uhr stehen und die Funkuhr versucht, die Funkzeit zu empfangen.

6.1.3 SET Taste - Manuelle Einstellung der Uhrzeit

- Falls die Funkuhr kein DCF-Signal empfangen kann (z.B. wegen Störungen, Übertragungsdistanz, etc.), kann die Zeit manuell eingestellt werden. Die Uhr arbeitet dann wie eine normale Quarz-Uhr.
- Halten Sie die SET Taste gedrückt, bis die aktuelle Uhrzeit angezeigt wird.
- Drücken Sie die SET Taste nur kurz, rückt der Zeiger eine Minute vor.
- Der Sekundenzeiger bleibt stehen.
- Ist die Uhrzeit eingestellt, bewegt sich der Sekundenzeiger weiter.
- Bei erfolgreichem Empfang des DCF-Funksignals wird die manuell eingestellte Zeit überschrieben.

6.2 Beleuchtung

- Legen Sie drei neue Batterien 1,5 V AA in das Batteriefach für die Hintergrundbeleuchtung. Achten Sie auf die richtige Polarität beim Einlegen der Batterien.
- Schieben Sie den Schiebeschalter auf ON, um die Beleuchtung dauerhaft zu aktivieren.
- Schieben Sie den Schiebeschalter auf OFF, um die Beleuchtung zu deaktivieren.
- Schieben Sie den Schiebeschalter auf AUTO, schaltet sich die Beleuchtung automatisch an, sobald der Lichtsensor Dunkelheit registriert.
- Alternativ können Sie die Beleuchtung auch mit einem passenden Netzteil betreiben.

7. Pflege und Wartung

- Reinigen Sie das Gerät mit einem weichen, leicht feuchten Tuch. Keine Scheuer- oder Lösungsmittel verwenden!
- Entfernen Sie die Batterien, wenn Sie das Gerät längere Zeit nicht verwenden.
- Bewahren Sie Ihr Gerät an einem trockenen Platz auf.

CORONA – Funk-Wanduhr mit Beleuchtung



7.1 Batteriewechsel

- Sobald die Funktionen schwächer werden, wechseln Sie bitte die Batterien.
- Legen Sie eine neue Batterie 1,5 V AA in das Batteriefach für das Uhrwerk. Achten Sie auf die richtige Polarität beim Einlegen der Batterie.
- Legen Sie drei neue Batterien 1,5 V AA in das Batteriefach für die Hintergrundbeleuchtung. Achten Sie auf die richtige Polarität beim Einlegen der Batterien.

8. Fehlerbeseitigung

Problem	Lösung
Keine Zeigerbewegung	→ Batterie für das Uhrwerk polrichtig einlegen → Batterie für das Uhrwerk wechseln
Keine Hintergrundbeleuchtung	→ Batterien für die Hintergrundbeleuchtung polrichtig einlegen → Batterien für die Hintergrundbeleuchtung wechseln → Netzstecker anschließen → Schiebeschalter auf ON → Prüfen, ob Schatten oder Licht den Lichtsensor beeinflussen (in Position AUTO)
Kein DCF Funkempfang	→ WAVE Taste für drei Sekunden gedrückt halten und Initialisierung starten → Empfangsversuch in der Nacht abwarten → Anderen Aufstellort für das Gerät wählen → Uhrzeit manuell einstellen → Beseitigen der Störquellen → Neuinbetriebnahme der Funk-Wanduhr gemäß Anleitung
Unkorrekte Anzeige	→ RESET Taste mit einem spitzen Gegenstand drücken → Batterie für das Uhrwerk wechseln

Wenn Ihr Gerät trotz dieser Maßnahmen immer noch nicht funktioniert, wenden Sie sich an den Händler, bei dem Sie das Produkt gekauft haben.

9. Entsorgung

Dieses Produkt wurde unter Verwendung hochwertiger Materialien und Bestandteile hergestellt, die recycelt und wiederverwendet werden können.



Batterien und Akkus dürfen keinesfalls in den Hausmüll! Als Verbraucher sind Sie gesetzlich verpflichtet, gebrauchte Batterien und Akkus zur umweltgerechten Entsorgung beim Handel oder entsprechenden Sammelstellen gemäß nationaler oder lokaler Bestimmungen abzugeben.

Die Bezeichnungen für enthaltene Schwermetalle sind:
Cd=Cadmium, Hg=Quecksilber, Pb=Blei



Dieses Gerät ist entsprechend der EU-Richtlinie über die Entsorgung von Elektro- und Elektronik-Altgeräten (WEEE) gekennzeichnet.

Dieses Produkt darf nicht mit dem Hausmüll entsorgt werden. Der Nutzer ist verpflichtet, das Altgerät zur umweltgerechten Entsorgung bei einer ausgewiesenen Annahmestelle für die Entsorgung von Elektro- und Elektronikgeräten abzugeben.

CORONA – Funk-Wanduhr mit Beleuchtung

D

10. Technische Daten**Spannungsversorgung:**

Funk-Wanduhr:	Batterie 1 x 1,5 V AA (nicht inklusive)
Hintergrundbeleuchtung:	Batterien 3 x 1,5 V AA (nicht inklusive)
Batterielebensdauer: (Alkaline)	ca. 100 Tage bei 8 h Beleuchtung am Tag (Position AUTO)
	Netzstecker DC 230V - 50HZ; 30mA 4,5 V 150 mA (nicht inklusive)

Gehäusemaße: Ø 308 x 43 mm

Gewicht: 509 g (nur das Gerät)

TFA Dostmann GmbH & Co.KG, Zum Ottersberg 12, D-97877 Wertheim.

Diese Anleitung oder Auszüge daraus dürfen nur mit Zustimmung von TFA Dostmann veröffentlicht werden. Die technischen Daten entsprechen dem Stand bei Drucklegung und können ohne vorherige Benachrichtigung geändert werden. Die neuesten technischen Daten und Informationen zu Ihrem Produkt finden Sie unter Eingabe der Artikel-Nummer auf unserer Homepage.

EU-KONFORMITÄTSERKLÄRUNG

Wir erklären hiermit, dass diese Funkanlage die wesentlichen Anforderungen der R&TTE Richtlinie 1999/5/EG erfüllt. Eine Kopie der unterschriebenen und mit Datum versehenen Konformitätserklärung erhalten Sie auf Anfrage unter info@tfa-dostmann.de.

www.tfa-dostmann.de

12/14

CORONA – Radio-controlled wall clock with light

GB

Thank you for choosing this instrument from TFA.

1. Before you start using it

- Please make sure to read the instruction manual carefully. This information will help you to familiarise yourself with your new device, to learn all of its functions and parts, to find out important details about its first use and how to operate it and to get advice in the event of a malfunction.
- Following and respecting the instructions in your manual will prevent damage to your instrument and loss of your statutory rights arising from defects due to incorrect use.
- We shall not be liable for any damage occurring as a result of non following of these instructions.
- Please take particular note of the safety advice!
- Please keep this instruction manual for future reference.

2. Scope of delivery

- Radio-controlled wall clock
- Instruction manual

3. Field of operation and all the benefits of your new instrument at a glance

- Radio-controlled wall clock with quiet movement
- High precision
- Large easy-to-read dial
- Second hand
- Green LED lights - on batteries or AC adapter (not included)
- In continuous operation or automatic activation and deactivation via light sensor
- Ideal for home, office, waiting room, lobby or entrance hall and as a gift

4. For your safety

- This product is exclusively intended for the field of application described above. It should only be used as described within these instructions.
- Unauthorized repairs, modifications or changes to the product are prohibited.

**Please note the following when using the unit with an adapter.
(The adapter is not included)**



**Caution!
Risk of electrocution!**

- Plug the instrument only into a socket installed in regulation manner and with a mains voltage of 230V!
- The device and the mains adapter must not come into contact with water or moisture. It should be operated in dry interiors.
- Do not use the unit if the housing or the mains adapter are damaged.
- Keep the device out of reach of persons (including children) who cannot fully appreciate the potential risks of handling electrical equipment.
- Pull the plug out of the socket immediately if any fault occurs or if the unit is not used for a long period of time.
- Use only a suitable universal power supply with an output voltage of DC 4,5V.
- Do not pull the plug out of the socket by its lead.
- Route the mains lead so that it does not come into contact with sharp-edged or hot objects.

CORONA – Radio-controlled wall clock with light**Caution!
Risk of injury:**

- Keep this instrument and the batteries out of the reach of children.
- Batteries must not be thrown into a fire, short-circuited, taken apart or recharged. Risk of explosion!
- Batteries contain harmful acids. Low batteries should be changed as soon as possible to prevent damage caused by leaking. Never use a combination of old and new batteries together, nor batteries of different types.
- Wear chemical-resistant protective gloves and safety glasses when handling leaking batteries.

**Important information on product safety!**

- Do not place your product near extreme temperatures, vibrations or shocks.
- Protect it from moisture.

5. Elements**A. Buttons (Fig. 2)**

- A 1:** SET button
- A 2:** WAVE button
- A 3:** RESET button
- A 4:** AUTO/OFFION switch

B. Housing (Fig. 2)

- B 1:** Wall mounting hole
- B 2:** Battery compartment for the movement
- B 3:** Battery compartment for the light
- B 4:** Power adapter

6. Getting started**6.1 Clock**

- Insert a new battery 1,5 V AA into the battery compartment for the movement. Make sure the polarity is correct.
- Remove the protective foil.
- The device is ready for use.

6.1.1 Radio-controlled time reception

- After the initial setup, the pointers show 12 o'clock and the clock is trying to receive the radio signal for 3 - 8 minutes. When the time code is received, the radio-controlled time will be shown.
- The radio-controlled clock receives daily at 2:00 and at 5.00 o'clock in the morning and at 14.00 and 17.00 o'clock in the afternoon and at 23.00 o'clock at night the signal.

Note for radio-controlled time DCF:

The time base for the radio-controlled time is a caesium atomic clock operated by the Physikalisch Technische Bundesanstalt Braunschweig. It has a time deviation of less than one second in one million years. The time is coded and transmitted from Mainflingen near Frankfurt via frequency signal DCF-77 (77.5 kHz) and has a transmitting range of approximately 1,500 km. Your radio-controlled clock receives this signal and converts it to show the precise time.

CORONA – Radio-controlled wall clock with light

Changeover from summer time or winter time is automatic. The quality of the reception depends mainly on the geographic location. Normally there should be no reception problems within a 1,500 km radius around Frankfurt.

Please take note of the following:

- The recommended distance to any interfering sources like computer monitors or TV sets is at least 1.5 - 2 meters.
- Inside ferro-concrete rooms (basements, superstructures), the received signal is naturally weakened. In extreme cases, please place the unit close to a window to improve the reception.
- During nighttime, the atmospheric interference is usually less severe and reception is possible in most cases. A single daily reception is adequate to keep the accuracy deviation under 1 second.

6.1.2 WAVE button

- You can start the initialization manually.
- Press and hold the WAVE button for 3 seconds.
- The pointers move to 12 h and the clock will scan the DCF frequency signal again.

6.1.3 SET button - Manual setting of the clock

- If the clock cannot detect the DCF-signal (for example due to disturbances, transmitting distance, etc.), the time can be set manually. The clock will then work as a normal quartz clock.
- Press and hold the SET button until the desired time is indicated.
- Press the SET button briefly the pointer moves minute by minute.
- The second hand stops.
- After the time is set, the second hand is moving forward again.
- The manually set time will be overwritten by the DCF time when the signal is received successfully.

6.2 Backlight

- Insert three new batteries 1,5 V AA into the battery compartment for the backlight. Make sure the polarity is correct.
- Move the switch to position ON to activate the backlight.
- Move the switch to position OFF to deactivate the backlight.
- Move the switch to position AUTO and the backlight turns on automatically as soon as the light sensor registers darkness.
- Alternatively, you can operate the backlight with a suitable power supply.

7. Care and maintenance

- Clean the instrument with a soft damp cloth. Do not use solvents or scouring agents.
- Remove the batteries if you do not use the device for a long period of time.
- Keep the device in a dry place.

7.1 Battery replacement

- Change the batteries when the functions of the instrument become weak.
- Insert a new battery 1,5 V AA into the battery compartment for the movement. Make sure the polarity is correct.
- Insert three new batteries 1,5 V AA into the battery compartment for the backlight. Make sure the polarity is correct.

**CORONA – Radio-controlled wall clock with light****8. Troubleshooting**

Problems	Solution
No hand movement	<ul style="list-style-type: none"> → Ensure that the battery for the movement is inserted with correct polarity → Change the battery for the movement
No backlight	<ul style="list-style-type: none"> → Ensure that the batteries for the backlight are inserted with correct polarity → Change the batteries for the backlight → Connect the power adapter → Move the switch to position ON → Check whether shadow or light affect the light sensor (in position AUTO)
No DCF reception	<ul style="list-style-type: none"> → Press and hold the WAVE button for three seconds and start the initialization manually → Wait for attempted reception during the night → Choose another place for your product → Manual setting of the clock → Check if there is any source of interference. → Restart the radio-controlled clock according to the manual
Incorrect indication	<ul style="list-style-type: none"> → Use a pin to press the RESET button → Change the battery for the movement

If your device fails to work despite these measures contact the supplier from whom you purchased it.

9. Waste disposal

This product has been manufactured using high-grade materials and components which can be recycled and reused.



Never dispose of empty batteries and rechargeable batteries in household waste. As a consumer, you are legally required to take them to your retail store or to an appropriate collection site depending on national or local regulations in order to protect the environment.

The symbols for the heavy metals contained are: Cd=cadmium, Hg = mercury; Pb=lead



This instrument is labelled in accordance with the EU Waste Electrical and Electronic Equipment Directive (WEEE)

Please do not dispose of this instrument in household waste. The user is obligated to take end-of-life devices to a designated collection point for the disposal of electrical and electronic equipment, in order to ensure environmentally-compatible disposal.

10. Specifications

Power consumption:	
Radio-controlled clock:	Battery 1 x 1,5 V AA (not included)
Backlight:	Batteries: 3 x 1,5 V AA (not included)
Battery life (Alkaline):	About 100 days for 8 hours' illumination per day (Position AUTO)
	Power adaptor DC 230V - 50HZ; 30mA 4,5 V 150mA (not included)

CORONA – Radio-controlled wall clock with light

Housing dimension:	Ø 308 x 43 mm
Weight:	509 g (instrument only)

TFA Dostmann GmbH & Co.KG, Zum Ottersberg 12, D-97877 Wertheim.

No part of this manual may be reproduced without written consent of TFA Dostmann. The technical data are correct at the time of going to print and may change without prior notice. The latest technical data and information about your product can be found by entering your product number on our homepage. www.tfa-dostmann.de

DECLARATION OF CONFORMITY

Herewith we declare, that this wireless transmission device does comply with the essentials requirements of R&TTE Directive 1999/5/EC.

A copy of the signed and dated Declaration of Conformity is available on request via info@tfa-dostmann.de.

www.tfa-dostmann.de

CORONA – Horloge murale radio-pilotée avec éclairage

Nous vous remercions d'avoir choisi l'appareil de la Société TFA.

1. Avant d'utiliser votre appareil**• Veuillez lire attentivement le mode d'emploi.**

Vous vous familiariserez ainsi avec votre nouvel appareil, vous découvrirez toutes les fonctions et tous les éléments qui le composent, vous noterez les détails importants relatifs à sa mise en service et vous lirez quelques conseils en cas de dysfonctionnement.

- **En respectant ce mode d'emploi, vous éviterez d'endommager votre appareil et de perdre vos droits résultant d'un défaut pour cause d'utilisation non-conforme.**
- **Nous n'assumons aucune responsabilité pour des dommages qui auraient été causés par le non-respect du présent mode d'emploi.**
- **Suivez bien toutes les consignes de sécurité!**
- **Conservez soigneusement le mode d'emploi!**

2. Contenu de la livraison

- Horloge murale radio-pilotée
- Mode d'emploi

3. Aperçu du domaine d'utilisation et tous les avantages de votre nouvel appareil

- Horloge radio-pilotée de haute précision
- Mouvement silencieux avec aiguille des secondes
- Grand cadran bien lisible
- Éclairage vert LED –fonctionne avec piles ou adaptateur secteur (non inclus)
- Éclairage permanent ou automatique via capteur de lumière
- Idéal pour la maison, le bureau, le hall d'entrée, la salle d'attente, la réception ou bien encore comme cadeau.

4. Pour votre sécurité

- L'appareil est destiné uniquement à l'utilisation décrite ci-dessus. N'utilisez jamais celui-ci à d'autres fins que celles décrites dans le présent mode d'emploi.
- Vous ne devez en aucun cas réparer, démonter ou modifier l'appareil par vous-même.

Veillez noter s'il vous plaît les points suivants lorsque vous utilisez l'appareil avec un adaptateur secteur. (L'adaptateur secteur n'est pas inclus)

**Attention!
Danger de choc électrique !**

- Branchez seulement l'appareil à une prise de courant réglementaire ayant une tension de secteur de 230V!
- L'appareil et l'adaptateur secteur ne doivent pas entrer en contact avec de l'eau ou de l'humidité. Ils peuvent seulement être utilisés dans des locaux secs.
- N'utilisez pas l'appareil si le boîtier ou l'adaptateur secteur sont endommagés.
- Conservez le produit hors de la portée de personnes (enfants compris) incapables à évaluer les risques possibles liés au maniement d'appareils électriques.
- Retirez immédiatement la fiche de la prise en cas de défaut ou si l'appareil n'est pas utilisé pendant une longue période.
- Utilisez uniquement un bloc d'alimentation universel approprié avec une tension de sortie de 4,5V DC.

CORONA – Horloge murale radio-pilotée avec éclairage

- Pour débrancher, tirez sur la fiche et non sur le cordon de la prise.
- Placez le cordon d'alimentation de sorte qu'il n'entre pas en contact avec des objets tranchants ou chauds.

**Attention!
Danger de blessure:**

- Gardez votre appareil et les piles hors de la portée des enfants.
- Ne jetez jamais les piles dans le feu, ne les court-circuitiez pas, ne les démontez pas et ne les rechargez pas. Risques d'explosion!
- Les piles contiennent des acides nocifs pour la santé. Une pile faible doit être remplacée le plus rapidement possible afin d'éviter une fuite. N'utilisez jamais des piles anciennes avec des piles neuves simultanément ou bien encore des piles de types différents.
- Pour manipuler des piles qui ont coulé, utilisez des gants de protection chimique spécialement adaptés et portez des lunettes de protection !

**Conseils importants de sécurité du produit!**

- Évitez d'exposer l'appareil à des températures extrêmes, à des vibrations ou à des chocs.
- Protégez-le contre l'humidité.

5. Components**A. Touches (Fig. 2)**

- A 1:** Touche SET
- A 2:** Touche WAVE
- A 3:** Touche RESET
- A 4:** Interrupteur AUTO/OFF/ON

B. Boîtier (Fig. 2)

- B 1:** Œillet de suspension
- B 2:** Compartiment à pile pour le mouvement
- B 3:** Compartiment à piles pour l'éclairage
- B 4:** Adaptateur secteur

6. Mise en service**6.1 Horloge**

- Insérez une nouvelle pile 1,5 V AA dans le compartiment à pile pour le mouvement. Contrôlez la bonne polarité de la pile avant de l'insérer.
- Enlevez le film de protection.
- Votre appareil est maintenant prêt à fonctionner.

6.1.1 Réception de l'heure radio

- Les aiguilles de l'horloge se déplacent à 12 h et l'horloge cherche le signal radio pendant une durée de 3 à 8 minutes. Dès la réception du code horaire, l'heure radio s'affiche.
- L'horloge radio reçoit le signal tous les jours à 2.00 heures et 5.00 heures le matin, à 14.00 et 17.00 heures l'après-midi et à 23.00 heures la nuit.

CORONA – Horloge murale radio-pilotée avec éclairage

(F)

Consignes pour la réception de l'heure radio:

La transmission de l'heure radio-pilotée s'effectue via une horloge atomique au césium, exploitée par la Physikalisch Technische Bundesanstalt de Braunschweig (Institut Fédéral Physico-Technique de Braunschweig). L'écart de précision de cette horloge est d' 1 seconde pour un million d'années. L'heure est diffusée à partir de Mainflingen, près de Francfort sur le Main, grâce à un signal DCF-77 (77,5 kHz), d'une portée d'environ 1500 km. L'orologio radiocollato riceve il segnale, lo converte per visualizzare l'ora precisa. Le passage de l'heure d'hiver à l'heure d'été et vice-versa s'effectue également en mode automatique. La réception est essentiellement en fonction de votre position géographique. En règle générale, dans un rayon de 1 500 km autour de Francfort, aucun problème de transmission ne devrait apparaître.

Nous vous prions de respecter les consignes suivantes:

- Nous vous recommandons de respecter une distance de 1,5 - 2 m entre l'appareil et d'éventuelles sources de signaux parasites, comme les écrans d'ordinateurs et les postes de télévision.
- Dans les bâtiments en béton armé (caves, greniers aménagés), le signal reçu est affaibli. Dans les cas extrêmes, nous vous conseillons de placer l'appareil près d'une fenêtre de manière à améliorer la réception du signal radio.
- La nuit, les perturbations s'affaiblissent en règle générale et la réception est possible dans la plupart des cas. Un seul signal par jour suffit pour garantir la précision de l'affichage de l'heure, et pour maintenir d'éventuels écarts en dessous d' 1 seconde.

6.1.2 Touche WAVE

- Vous pouvez activer manuellement la réception.
- Maintenez la touche WAVE appuyée pendant 3 secondes.
- Les aiguilles de l'horloge se déplacent à 12 h et l'horloge cherche à nouveau le signal radio.

6.1.3 Touche SET - Réglage manuel de l'heure

- Si votre horloge radio-pilotée ne peut pas recevoir le signal DCF (par exemple en raison de la présence de perturbations, d'une distance de transmission excessive etc.), vous pouvez procéder à un paramétrage manuel. L'horloge fonctionne alors comme une horloge à quartz normale.
- Maintenez la touche SET appuyée jusqu'à ce que l'heure correcte soit affichée.
- Appuyez sur la touche SET brièvement et l'aiguille avancera d'une minute.
- L'aiguille des secondes s'arrête.
- Si l'heure est réglée, elle se déplace de nouveau.
- Lorsque la réception du signal DCF est activée, l'heure ajustée manuellement sera remplacée.

6.2 Éclairage

- Insérez trois piles neuves 1,5 V AA dans le compartiment à piles pour l'éclairage. Contrôlez la bonne polarité des piles avant de les insérer.
- Poussez le commutateur sur ON, pour activer l'éclairage.
- Poussez le commutateur sur OFF pour désactiver l'éclairage.
- Poussez le commutateur sur AUTO pour activer automatiquement l'éclairage lorsque le capteur de lumière enregistre l'obscurité
- Alternativement, vous pouvez utiliser l'éclairage avec un adaptateur secteur correspondant.

7. Entretien et maintenance

- Pour le nettoyage de votre appareil, utilisez un chiffon doux et humide. N'utilisez pas de solvants ou d'agents abrasifs!

CORONA – Horloge murale radio-pilotée avec éclairage

(F)

- Enlevez les piles si vous n'utilisez pas votre appareil pendant une durée prolongée.
- Conservez votre appareil dans un endroit sec.

7.1 Remplacement des piles

- Remplacez les piles si les fonctions de l'appareil s'affaiblissent.
- Insérez une nouvelle pile 1,5 V AA dans le compartiment à pile pour le mouvement. Contrôlez la bonne polarité de la pile avant de l'insérer.
- Insérez trois piles neuves 1,5 V AA dans le compartiment à piles pour l'éclairage. Contrôlez la bonne polarité des piles avant de les insérer.

8. Dépannage

Problème	Solution
Aucun mouvement des aiguilles	→ Contrôlez la bonne polarité de la pile pour le mouvement → Changez la pile pour le mouvement
Aucun éclairage	→ Contrôlez la bonne polarité des piles pour l'éclairage → Changez les piles pour l'éclairage → Branchez l'adaptateur secteur → Interrupteur sur ON → Vérifiez si l'ombre ou la lumière affectent le capteur de lumière (position AUTO)
Aucune réception de DCF n'est possible	→ Maintenez la touche WAVE appuyée pendant 3 secondes et activez manuellement la réception de l'heure radio. → Attendez la réception du signal de nuit → Sélectionnez une autre position pour votre appareil → Réglage de l'heure manuellement → Éliminez les éventuelles sources de parasitage. → Remettez l'horloge radio-pilotée en service conformément aux instructions
Indication incorrecte	→ Appuyez sur la touche RESET à l'aide d'un objet pointu → Changez la pile pour le mouvement

Si votre appareil ne fonctionne toujours pas malgré ces mesures, adressez-vous au vendeur auquel vous avez acheté votre appareil.

9. Traitement des déchets

Ce produit a été fabriqué avec des matériaux de construction de haute qualité qui peuvent être recyclés et réutilisés.



Les piles et accus usagés ne peuvent en aucun cas être jetés dans les ordures ménagères! En tant qu'utilisateur, vous avez l'obligation légale de rapporter les piles et accus usagés à votre revendeur ou de les déposer dans une déchetterie proche de votre domicile conformément à la réglementation nationale et locale.

Les métaux lourds sont désignés comme suit: Cd=cadmium, Hg=mercure, Pb=plomb

CORONA – Horloge murale radio-pilotée avec éclairage

F



Cet appareil est conforme aux normes de l'UE relatives au traitement des déchets électriques et électroniques (WEEE).

L'appareil usagé ne doit pas être jeté dans les ordures ménagères. L'utilisateur s'engage, pour le respect de l'environnement, à déposer l'appareil usagé dans un centre de traitement agréé pour les déchets électriques et électroniques.

10. Caractéristiques techniques**Alimentation:**

Horloge radio-pilotée:	Pile 1 x 1,5 V AA (non incluse)
Éclairage:	Piles 3 x 1,5 V AA (non incluses)
Autonomie des piles: (Alkaline)	Environ 100 jours pour 8 heures de lumière par jour (position AUTO)
	Adaptateur secteur DC 230V - 50HZ; 30mA 4,5 V 150mA (non inclus)

Mesure de boîtier: Ø 308 x 43 mm

Poids: 509 g (appareil seulement)

TFA Dostmann GmbH & Co.KG, Zum Ottersberg 12, D-97877 Wertheim.

La reproduction, même partielle du présent mode d'emploi est strictement interdite sans l'accord explicite de TFA Dostmann. Les spécifications techniques de ce produit ont été actualisées au moment de l'impression et peuvent être modifiées, sans avis préalable. Les dernières données techniques et des informations concernant votre produit peuvent être trouvées en entrant le numéro de l'article sur notre site.

EU-DÉCLARATION DE CONFORMITÉ

Nous déclarons que cet appareil émetteur récepteur d'ondes radio répond aux exigences essentielles de la directive R&TTE 1999/5/CE.

Une copie signée et datée de la déclaration de conformité est disponible sur demande auprès de info@tfa-dostmann.de.

www.tfa-dostmann.de

12/14

CORONA – Orologio a muro radiocontrollato con illuminazione

I

Vi ringraziamo per aver scelto l'apparecchio della TFA.

1. Prima di utilizzare l'apparecchio**• Leggete attentamente le istruzioni per l'uso.**

Avrete così modo di familiarizzare con il vostro nuovo apparecchio, di scoprirne tutte le funzioni e le componenti, di apprendere importanti dettagli sulla sua messa in funzione, di acquisire dimestichezza nel suo utilizzo e di usufruire di alcuni validi consigli da seguire in caso di guasti.

- **Seguendo le istruzioni per l'uso, eviterete anche di danneggiare il dispositivo e di pregiudicare, a causa di un utilizzo scorretto, i diritti del consumatore che vi spettano per legge.**
- **Decliniamo ogni responsabilità per i danni derivanti dal mancato rispetto delle presenti istruzioni per l'uso.**
- **Prestate particolare attenzione alle misure di sicurezza!**
- **Conservate con cura queste istruzioni per l'uso!**

2. La consegna include

- Orologio a muro radiocontrollato
- Istruzioni per l'uso

3. Tutte le applicazioni e tutti i vantaggi del vostro nuovo apparecchio

- Orologio radiocontrollato della massima precisione
- Movimento silenzioso con lancetta dei secondi
- Quadrante grande e ben leggibile
- Illuminazione a LED verde – alimentazione a batterie o con adattatore CA (non incluse)
- Illuminazione continua o automatica con sensore luminoso
- Ideale per casa, ufficio, ingresso, sala d'attesa o come regalo

4. Per la vostra sicurezza

- Il prodotto è adatto esclusivamente agli utilizzi di cui sopra. Non utilizzate il prodotto in maniera diversa da quanto descritto in queste istruzioni.
- Non sono consentite riparazioni, alterazioni o modifiche non autorizzate del dispositivo.

Quando si utilizza il dispositivo con un alimentatore di corrente, si prega di quando si fare attenzione a quanto segue. (Alimentatore non incluso)



**Attenzione!
Pericolo di morte per scossa elettrica!**

- Collegare l'apparecchio esclusivamente a una presa di corrente a norma che fornisca corrente a una tensione di 230V!
- L'apparecchio e l'alimentatore non devono venire a contatto con acqua o umidità. Adatto solo all'uso in ambienti asciutti.
- Non utilizzate il dispositivo qualora la struttura esterna o l'alimentatore risultino danneggiati.
- Conservate il dispositivo fuori dalla portata di persone (per esempio i bambini) che potrebbero non riconoscere adeguatamente il rischio derivante dall'uso di apparecchi elettrici.
- Estrae immediatamente la spina dalla presa di corrente qualora rileviate un guasto o nel caso in cui non utilizzate il dispositivo per un periodo prolungato.
- Utilizzare solo un alimentatore universale adatto con una tensione di uscita di DC 4,5V.
- Quando estraete la spina dalla presa di corrente, non tiratela per il cavo.
- Proteggete il cavo di alimentazione in modo che oggetti appuntiti o caldi non vi entrino in contatto.

CORONA – Orologio a muro radiocontrollato con illuminazione**Attenzione!
Pericolo di lesioni:**

- Tenete il dispositivo e le batterie lontano dalla portata dei bambini.
- Non gettare le batterie nel fuoco, non polarizzarle in maniera scorretta, non smontarle e non cercare di ricaricarle. Pericolo di esplosione!
- Le batterie contengono acidi nocivi per la salute. Sostituite quanto prima le batterie quasi scariche, in modo da evitare che si scarichino completamente. Non utilizzate mai contemporaneamente batterie usate e batterie nuove né batterie di tipi diversi.
- Quando si maneggiano batterie esaurite indossare sempre guanti resistenti alle sostanze chimiche e occhiali di protezione.

**Avvertenze sulla sicurezza del prodotto!**

- Non esporre l'apparecchio a temperature estreme, vibrazioni e urti.
- Proteggere dall'umidità.

5. Componenti**A. Tasti (Fig. 2)****A 1:** Tasto SET**A 2:** Tasto WAVE**A 3:** Tasto RESET**A 4:** Commutatore AUTO/OFF/ON**B. Struttura esterna (Fig. 2)****B 1:** Sistema di montaggio a parete**B 2:** Vano batteria del meccanismo**B 3:** Vano batteria dell'illuminazione**B 4:** Alimentatore**6. Messa in funzione****6.1 Orologio**

- Inserire una batteria nuova AA da 1,5 V nel vano batteria del meccanismo. Accertarsi di aver rispettato la corretta polarità.
- Rimuovere il foglio protettivo.
- L'apparecchio è pronto per l'uso.

6.1.1 Ricezione dell'ora radiocontrollata

- Le lancette si spostano sulle h 12.00 e l'orologio cerca di ricevere il segnale radio per 3 - 8 minuti. Se è stato ricevuto il codice dell'ora, viene visualizzato l'orario radiocontrollato.
- L'orologio radio riceve il segnale ogni giorno alle 2:00, alle 5.00, alle 14.00, alle 17.00 e alle 23.00.

Indicazione per la ricezione dell'ora radiocontrollata:

L'ora viene trasmessa da un orologio atomico al cesio gestito dal Physikalisch Technische Bundesanstalt di Braunschweig. La deviazione è inferiore a 1 secondo in un milione di anni. L'ora è codificata e trasmessa da Mainflingen vicino Francoforte con un segnale a frequenza DCF - 77 (77,5 kHz) entro un raggio di 1.500 km. L'orologio radiocontrollato riceve il segnale, lo converte per visualizzare l'ora precisa. Anche il passaggio tra ora solare e ora legale è automatico. La qualità della ricezione dipende molto dalla posizione geografica. In circostanze normali e in assenza di problemi di ricezione dovrebbe avvenire entro il raggio di 1.500 km da Francoforte.

CORONA – Orologio a muro radiocontrollato con illuminazione**Rispettate le norme elencate qui di seguito:**

- La distanza raccomandata da qualsiasi fonte di interferenza come monitor di computer o televisori deve essere di almeno 1.5 - 2m.
- All'interno di strutture in cemento armato (seminterrati, sovrastrutture) la ricezione del segnale è naturalmente più debole. In casi estremi si consiglia di sistemare l'unità vicino ad una finestra per ottenere una migliore ricezione del segnale.
- Durante le ore notturne, le interferenze dovute ad agenti atmosferici sono normalmente meno influenti e la ricezione è possibile nella maggior parte dei casi. Una singola ricezione giornaliera è sufficiente a garantire la precisione e a mantenere la deviazione al di sotto di un secondo.

6.1.2 Tasto WAVE

- È possibile avviare l'inizializzazione manualmente.
- Tenere premuto per 3 secondi il tasto WAVE.
- Le lancette si spostano sulle h 12.00 e l'orologio effettua un altro tentativo di ricezione del segnale.

6.1.3 Tasto SET - Impostazione manuale dell'ora

- Nel caso in cui l'orologio non riesca a ricevere il segnale DCF (a causa di guasti, della distanza di trasmissione, ecc.), l'ora può essere impostata manualmente. L'orologio funziona come un normale orologio al quarzo.
- Tenere premuto il tasto SET fino a che viene visualizzata l'ora corretta.
- Premendo brevemente il tasto SET, la lancetta avanza di un minuto.
- La lancetta dei secondi si ferma.
- Dopo il che il tempo è stato impostato, la lancetta dei secondi inizia a muoversi in avanti.
- In caso di corretta ricezione, l'ora impostata in modalità manuale viene sostituita.

6.2 Illuminazione

- Inserire tre batterie nuove tipo AA da 1,5 V nel vano batteria dell'illuminazione. Accertarsi di aver rispettato le corrette polarità.
- Spingere l'interruttore verso ON per attivare l'illuminazione.
- Spingere l'interruttore verso OFF per disattivare l'illuminazione.
- Spingere l'interruttore verso AUTO, per attivare automaticamente l'illuminazione debole che si accenderà non appena verrà percepita oscurità dal sensore di luce.
- In alternativa, è possibile alimentare l'illuminazione con un cavo di alimentazione.

7. Cura e manutenzione

- Per pulire l'apparecchio utilizzare solo un panno morbido leggermente inumidito. Non usare solventi o abrasivi.
- Rimuovere le batterie, se non si utilizza l'apparecchio per un periodo prolungato.
- Collocare il dispositivo in un luogo asciutto.

7.1 Sostituzione delle batterie

- Cambiare le batterie se le funzioni del dispositivo sono più deboli.
- Inserire una batteria nuova AA da 1,5 V per il vano batteria per il movimento. Accertarsi di aver rispettato la corretta polarità.
- Inserire tre batterie nuove tipo AA da 1,5 V per il vano batteria per l'illuminazione. Accertarsi di aver rispettato la corretta polarità.

CORONA – Orologio a muro radiocontrollato con illuminazione**8. Guasti**

Problema	Risoluzione del problema
Nessun movimento delle lancette	<ul style="list-style-type: none"> → Inserire la batteria del meccanismo rispettando le corrette polarità → Sostituire la batteria del meccanismo
Nessuna	<ul style="list-style-type: none"> → Inserire le batterie dell'illuminazione rispettando le corrette polarità → Sostituire le batterie dell'illuminazione → Collegare l'alimentatore → Spingere il commutatore su ON → Controllare se ombra o di luce colpiscono il sensore di luce (posizione AUTO)
Nessun ricezione del segnale DCF	<ul style="list-style-type: none"> → Tenendo premuto per 3 secondi il tasto WAVE è possibile avviare l'inizializzazione manuale. → Attendere il tentativo notturno di ricezione → Cercare nuove posizioni per il dispositivo → Inserire l'orologio manualmente → Eliminare fonti di interferenza → Riavviare l'orologio radiocontrollato secondo le istruzioni
Indicazione non corretta	<ul style="list-style-type: none"> → Premere il tasto RESET sulla parte inferiore del supporto con un oggetto appuntito → Sostituire la batteria del meccanismo

Qualora il vostro apparecchio continui a non funzionare nonostante queste procedure, rivolgetevi al rivenditore presso il quale lo avete acquistato.

9. Smaltimento

Questo prodotto è stato realizzato utilizzando materiali e componenti di alta qualità che possono essere riciclati e riutilizzati.



È assolutamente vietato gettare le batterie tra i rifiuti domestici. In qualità di consumatori, siete tenuti per legge a consegnare le batterie usate al negoziante o ad altri enti preposti al riciclaggio in conformità alle vigenti disposizioni nazionali o locali, ai fini di uno smaltimento ecologico.

Le sigle dei metalli pesanti contenuti sono:
Cd=cadmio, Hg=mercurio, Pb=piombo



Questo apparecchio è etichettato in conformità alla Direttiva UE sullo smaltimento delle apparecchiature elettriche ed elettroniche (WEEE).

Questo prodotto non deve essere smaltito insieme ai rifiuti domestici. Il consumatore è tenuto a consegnare il vecchio apparecchio presso un punto di raccolta per lo smaltimento di apparecchiature elettriche ed elettroniche ai fini di uno smaltimento ecologico.

CORONA – Orologio a muro radiocontrollato con illuminazione**10. Dati tecnici**

Alimentazione:	
Orologio radiocontrollato:	Batterie 1 x AA da 1,5 V (non fornita)
Illuminazione:	Batterie 3 x AA da 1,5 V (non incluse)
Durata della batteria: (Alkaline)	Circa 100 giorni per 8 ore di luce al giorno (posizione AUTO)
	Alimentatore DC 230V - 50HZ; 30mA 4,5 V 150mA (non incluso)
Dimensioni esterne	Ø 308 x 43 mm
Peso:	509 g (solo apparecchio)

TFA Dostmann GmbH & Co.KG, Zum Ottersberg 12, D-97877 Wertheim.

È vietata la pubblicazione delle presenti istruzioni o di parti di esse senza una precedente autorizzazione della TFA Dostmann. I dati tecnici corrispondono allo stato del prodotto al momento della stampa e possono cambiare senza preavviso. È possibile trovare dati tecnici e informazioni aggiornate sul prodotto inserendo il numero di articolo sul nostro sito.

DICHIARAZIONE DI CONFORMITÀ UE

Con la presente dichiariamo che questo impianto radio adempie alle prescrizioni sostanziali della direttiva R&TTE 1999/5/CE.

Una copia firmata e datata della Dichiarazione di Conformità è disponibile, su richiesta all'indirizzo info@tfa-dostmann.de.

www.tfa-dostmann.de

CORONA – Zendergestuurde wandklok met verlichting

Hartelijk dank dat u voor dit apparaat van de firma TFA hebt gekozen.

1. Voordat u met het apparaat gaat werken

- **Leest u a.u.b. de gebruiksaanwijzing aandachtig door.**
Zo raakt u vertrouwd met uw nieuw apparaat en leert u alle functies en onderdelen kennen, komt u belangrijke details te weten met het oog op het in bedrijf stellen van het apparaat en de omgang ermee en krijgt u tips voor het geval van een storing.
- **Door rekening te houden met wat er in de handleiding staat, vermijdt u ook beschadigingen van het apparaat en riskeert u niet dat uw wettelijke rechten door verkeerd gebruik niet meer gelden.**
- **Voor schade die wordt veroorzaakt doordat u geen rekening houdt met de handleiding aanvaarden wij geen aansprakelijkheid.**
- **Neem in elk geval acht op de veiligheidsinstructies !**
- **Bewaar deze gebruiksaanwijzing a.u.b. goed!**

2. Levering

- Zendergestuurde wandklok
- Gebruiksaanwijzing

3. Hoe u uw nieuw apparaat kunt gebruiken en alle voordelen ervan in één oogopslag:

- Zendergestuurde klok met hoge precisie
- Stil uurwerk met secundewijzer
- Grote wijzerplaat met duidelijk leesbare cijfers
- Groene LED-verlichting - op batterijen of AC adapter (niet inclusief)
- Permanente of automatische verlichting met lichtsensor
- Ideaal voor thuis, op kantoor, in de wachtkamer, de ingang of ontvangstruimte en als geschenk

4. Voor uw veiligheid

- Het product is uitsluitend geschikt voor de hierboven beschreven doeleinden. Gebruik het product niet anders dan in deze handleiding is aangegeven.
- Het eigenmachtig repareren, verbouwen of veranderen van het apparaat is niet toegestaan.

**Let op het volgende bij het gebruik van het apparaat met een stroomadapter.
(Stroomadapter wordt niet meegeleverd)**



**Voorzichtig!
Levensgevaar door elektrocutie!**

- Sluit het apparaat uitsluitend aan op een volgens de voorschriften geïnstalleerd stopcontact met een netspanning van 230V!
- Het apparaat en netvoeding mogen niet met water of vocht in aanraking komen. Ze zijn alleen geschikt voor het gebruik in droge ruimtes.
- Gebruik het apparaat niet wanneer de behuizing of de netvoeding beschadigd is.
- Bewaar het apparaat buiten de reikwijdte van personen (ook kinderen) die de mogelijke gevaren van de omgang met elektrische apparaten zouden kunnen onderschatten.
- Trek de oplader direct uit het stopcontact, wanneer er een storing ontstaat of wanneer het apparaat langere tijd niet gebruikt wordt.
- Gebruik alleen een geschikte universele voeding met een uitgangsspanning van DC 4,5V.
- Trek de stekker niet aan de kabel uit het stopcontact.
- Leg het snoer zo neer dat het niet met scherpe of hete voorwerpen in aanraking komt.

CORONA – Zendergestuurde wandklok met verlichting

**Voorzichtig!
Kans op letsel:**

- Bewaar het apparaat en de batterijen buiten de reikwijdte van kinderen.
- Batterijen niet in het vuur gooien, niet kortsluiten, niet uit elkaar halen of opladen. Kans op explosie!
- Batterijen bevatten zuren die de gezondheid schaden. Zwakke batterijen moeten zo snel mogelijk worden vervangen om lekkage van de batterijen te voorkomen. Gebruik nooit tegelijkertijd oude en nieuwe batterijen of batterijen van een verschillend type.
- Draag handschoenen die bestand zijn tegen chemicaliën en een beschermbril wanneer u met uitgelopen batterijen hanteert!



Belangrijke informatie voor de productveiligheid!

- Stel het apparaat niet bloot aan extreme temperaturen, trillingen en schokken.
- Tegen vocht beschermen.

5. Onderdelen**A. Toetsen (Fig. 2)**

- A 1:** SET toets
- A 2:** WAVE toets
- A 3:** RESET toets
- A 4:** AUTO/OFF/ION schuifschakelaar

B. Behuizing (Fig. 2)

- B 1:** Wandbevestiging
- B 2:** Batterijvak voor de klok
- B 3:** Batterijvak voor de achtergrondverlichting
- B 4:** Stroomadapter

6. Inbedrijfstelling**6.1 Klok**

- Plaats een nieuwe batterij 1,5 V AA in het batterijvak voor de klok. Let op de juiste polariteit bij het plaatsen van de batterij.
- De beschermfolie van het display aftrekken.
- Het apparaat is nu bedrijfsklaar.

6.1.1 Ontvangst van de radiografische tijdsignaal

- De wijzers stellen zich op 12.00 uur en de wekker probeert nu 3 - 8 minuten lang het radiografische tijdsignaal te ontvangen. De zendergestuurde tijd verschijnt zodra de tijdcode wordt ontvangen.
- De zendergestuurde klok ontvangt dagelijks om 2:00 en om 5:00 uur in de ochtend en om 14.00 en 17.00 uur in de middag en om 23.00 uur in de nacht het signaal.

Aanwijzing voor de ontvangst van het radiografische tijdsignaal:

De tijdbasis voor de zendergestuurde tijd is een cesium-atoomklok van het Physikalisch Technische Bundesanstalt Braunschweig. Met een afwijking van minder dan 1 seconde in één miljoen jaar. De tijd is gecodeerd en wordt vanuit Mainflingen in de buurt van Frankfurt aan de Main door een DCF-77 (77,5 kHz) frequentiesignaal uitgezonden met een bereik van ongeveer 1500 km. Uw zendergestuurde klok ontvangt dit signaal en zet het om in de precieze tijd.

(NL)

CORONA – Zendergestuurde wandklok met verlichting

Zelfs de overgang van zomer- naar wintertijd gebeurt automatisch. De kwaliteit van de ontvangst hangt in belangrijke mate af van de geografische ligging. Normaliter zouden er binnen een straal van 1.500 km rondom Frankfurt geen ontvangstproblemen mogen zijn.

Let alstublieft op het volgende:

- De afstand van mogelijke storingsbronnen zoals computerbeeldschermen of tv-toestellen dient tenminste 1,5 à 2 meter te zijn.
- In ruimten met gewapend beton (kelders, torenflats) wordt het signaal uiteraard verzwakt ontvangen. In extreme gevallen is het aan te bevelen, het toestel dichterbij het raam te zetten en / of u draait het apparaat om een beter ontvangst te verkrijgen.
- 's Nachts zijn atmosferische storingen over het algemeen minder ernstig en is ontvangst in de meeste gevallen wel mogelijk. Een enkele ontvangst per dag is voldoende om de tijdsafwijking onder 1 seconde te houden.

6.1.2 WAVE toets

- U kunt de initiatie ook handmatig starten.
- Druk op de WAVE toets en houdt deze drie seconden lang ingedrukt.
- De wijzer stopt op 12 uur en de klok probeert nu het tijdsignaal te ontvangen.

6.1.3 SET toets - Manuele tijdstelling

- Als de klok geen DCF-sigitaal ontvangt (wegens storingen, afstand, enz.), kunt u de tijd ook handmatig instellen. De klok werkt dan als een gewone kwartsklok.
- Houdt u de SET toets ingedrukt totdat de juiste tijd wordt weergegeven.
- Druk kort op de SET toets en de wijzer beweegt zich een minuut vooruit.
- De secondewijzer blijft staan.
- Als de tijd is ingesteld beweegt zich de secondewijzer weer.
- Is de ontvangst van het DCF signaal geslaagd, wordt de handmatig ingestelde tijd overschreven.

6.2 Verlichting

- Plaats drie nieuwe batterijen 1,5 V AA in het batterijvak voor de achtergrondverlichting. Let op de juiste polariteit bij het plaatsen van de batterijen.
- Voor het activeren van de verlichting, schuift men de schakelaar naar ON.
- Schuif de schakelaar naar OFF om de verlichting te beëindigen.
- Wanneer men de schakelaar naar AUTO schuift, gaat de verlichting aan zodra de lichtsensor de duisternis registreert.
- Als alternatief kunt u de verlichting met een bijpassende voeding bedienen.

7. Schoonmaken en onderhoud

- Maak het apparaat met een zachte, enigszins vochtige doek schoon. Geen schuur- of oplosmiddelen gebruiken!
- Verwijder de batterijen, als u het apparaat langere tijd niet gebruikt.
- Bewaar het apparaat op een droge plaats.

7.1 Batterijwissel

- Vervang de batterijen zodra de functies van de wekker zwakker worden.
- Plaats een nieuwe batterij 1,5 V AA in de batterijvak voor de klok. Let op de juiste polariteit bij het plaatsen van de batterij.
- Plaats drie nieuwe batterijen 1,5 V AA in het batterijvak voor de verlichting. Let op de juiste polariteit bij het plaatsen van de batterijen.

(NL)

CORONA – Zendergestuurde wandklok met verlichting**8. Storingswijzer**

Probleem	Oplossing
Geen wijzerbeweging	→ Batterij voor de klok met de juiste poolrichting plaatsen → Batterij voor de klok vervangen
Geen verlichting	→ Batterijen voor de verlichting met de juiste poolrichtingen plaatsen → Batterijen voor de verlichting vervangen → Stroomadapter aansluiten → Schuifschakelaar op ON → Controleer of schaduw of licht invloed hebben op de lichtsensor (op AUTO)
Geen DCF radio ontvangst	→ Druk op de WAVE toets en houdt deze voor drie seconden ingedrukt om de initialisatie handmatig starten → Ontvangstpoging in de nacht afwachten → Zoek een nieuwe opstellingsplaats voor het apparaat → Manueel instellen van de tijd → Verwijder stoorbronnen → Zendergestuurde wandklok opnieuw volgens de handleiding in bedrijf stellen
Geen correcte indicatie	→ Druk op de RESET toets onder de stand met één puntig voorwerp → Batterij voor de klok vervangen

Neem contact op met de dealer bij wie u dit produkt gekocht heeft als uw apparaat ondanks deze maatregelen nog steeds niet werkt.

9. Verwijderen

Dit produkt is vervaardigd van hoogwaardige materialen en onderdelen, die kunnen worden gerecycled en hergebruikt.



Batterijen en accu's mogen niet met het huisvuil worden weggegooid.

Als consument bent u wettelijk verplicht om gebruikte batterijen en accu's bij uw dealer af te geven of naar de daarvoor bestemde containers volgens de nationale of lokale bepalingen te brengen om een milieuvriendelijk verwijderen te garanderen.

De benamingen van de zware metalen zijn:
Cd=cadmium, Hg=kwikzilver, Pb=lood



Dit apparaat is gemarkeerd in overeenstemming met de EU-richtlijn (WEEE) over het verwijderen van elektrisch en elektronisch afval.

Dit produkt mag niet met het huisvuil worden weggegooid. De gebruiker is verplicht om de apparatuur af te geven bij een als zodanig erkende plek van afgifte voor het verwijderen van elektrisch en elektronisch apparatuur om een milieuvriendelijk verwijderen te garanderen.

CORONA – Zendergestuurde wandklok met verlichting**10. Technische gegevens****Spanningsvoorziening:**

Zendergestuurde wandklok:	Batterij 1 x 1,5 V AA (niet inclusief)
Verlichting:	Batterijen 3 x 1,5 V AA (niet inclusief)
Levensduur batterij: (Alkaline)	Ongeveer 100 dagen voor 8 uur licht per dag (positie AUTO)
	Stroomadapter DC 230V - 50HZ; 30mA 4,5 V 150mA (niet inclusief)

Afmetingen behuizing:	Ø 308 x 43 mm
-----------------------	---------------

Gewicht	509 g (alleen het apparaat)
---------	-----------------------------

TFA Dostmann GmbH & Co.KG, Zum Ottersberg 12, D-97877 Wertheim.

Deze gebruiksaanwijzing of gedeelten eruit mogen alleen met toestemming van TFA Dostmann worden gepubliceerd. De technische gegevens van dit apparaat zijn actueel bij het ter perse gaan en kunnen zonder voorafgaande informatie worden gewijzigd. De nieuwste technische gegevens en informatie over uw product kunt u vinden door het invoeren van het artikelnummer op onze homepage

EU-CONFORMITEITSVERKLARING

Hiermee verklaren wij, dat deze radiografische installatie voldoet aan de belangrijkste eisen van de R&TTE richtlijn 1999/5/EG.

Een kopie van de getekende en gedateerde Conformiteitsverklaring is op verzoek beschikbaar via info@tfa-dostmann.de.

www.tfa-dostmann.de

12/14

CORONA – Reloj de pared radiocontrolado con iluminación

Muchas gracias por haber adquirido este dispositivo de TFA.

1. Antes de utilizar el dispositivo**• Lea detenidamente las instrucciones de uso.**

De este modo se familiarizará con su nuevo dispositivo, conocerá todas las funciones y componentes, así como información relevante para la puesta de funcionamiento el manejo del dispositivo y recibirá consejos sobre cómo actuar en caso de avería.

• Si sigue las instrucciones de uso, evitará que se produzcan daños en el dispositivo y no comprometerá a sus derechos por vicios, previstos legalmente debido a un uso incorrecto.**• No asumimos responsabilidad alguna por los daños originados por el incumplimiento de estas instrucciones de uso.****• Tenga en cuenta ante todo las advertencias de seguridad.****• Guarde estas instrucciones de uso en un sitio seguro.****2. Entrega**

- Reloj de pared radiocontrolado
- Instrucciones de uso

3. Ámbito de aplicación y ventajas de su nuevo dispositivo

- Reloj radiocontrolado con alta precisión
- Movimiento silencioso con segundero
- Esfera grande con cifras bien legibles
- Iluminación LED verde - con pilas o adaptador de corriente (no incluidos)
- Iluminación permanente o automática con sensor de luz
- Ideal para la casa, la oficina, sala de espera, el área de vestíbulo o recepción y como regalo

4. Para su seguridad**• El producto solo es adecuado para el ámbito de aplicación descrito anteriormente. No emplee el dispositivo de modo distinto al especificado en estas instrucciones.****• No está permitido realizar reparaciones, transformaciones o modificaciones por cuenta propia en el dispositivo.**

Por favor, tenga en cuenta lo siguiente cuando utilice el dispositivo con un adaptador. (Adaptador no está incluido)



¡Precaución!

¡Peligro de muerte por descarga eléctrica!

- Conecte el dispositivo solamente a una toma de corriente instalada según las prescripciones con una tensión de alimentación de 230 V. Otras tensiones pueden dañar el instrumento.
- El dispositivo y la fuente de alimentación no deben tener contacto con agua ni humedad. Sólo para el uso en lugares secos bajo techo.
- No utilice el dispositivo si la carcasa o la fuente de alimentación están dañadas.
- Mantenga el dispositivo fuera de alcance de las personas (también niños) que no puedan evaluar los riesgos con el manejo de dispositivos eléctricos.
- Extraiga el enchufe inmediatamente de la toma de corriente si se produce perturbación o si no va a utilizar el dispositivo por un largo periodo de tiempo.

CORONA – Reloj de pared radiocontrolado con iluminación

- Utilice solamente una fuente de alimentación universal, adecuado con una tensión de salida de 4,5V DC.
- No tire del cable del enchufe de alimentación para extraer el enchufe de la toma de corriente.
- Coloque el cable de alimentación de manera que no tenga contacto con objetos de cantos afilados o calientes.

**¡Precaución!
Riesgo de lesiones:**

- Mantenga el dispositivo y las pilas fuera del alcance de los niños.
- No tire las pilas al fuego, no las cortocircuite, desmonte ni recargue, ya que existe riesgo de explosión.
- Las pilas contienen ácidos nocivos para la salud. Las pilas con un estado de carga bajo deben cambiarse lo antes posible para evitar fugas. No utilice simultáneamente pilas nuevas y usadas o pilas de diferente tipo.
- Utilice guantes protectores resistentes a productos químicos y gafas protectoras si manipula pilas con fugas de líquido!

**¡Advertencias importantes sobre la seguridad del producto!**

- No exponga el dispositivo a temperaturas extremas, vibraciones ni sacudidas extremas.
- Protegerlo de la humedad.

5. Componentes**A. Teclas (Fig. 2)****A 1:** Tecla SET**A 2:** Tecla WAVE**A 3:** Tecla RESET**A 4:** Interruptor deslizante AUTO/OFF/ON**B. Cuerpo (Fig. 2)****B 1:** Colgador para pared**B 2:** Compartimiento de la pila para el movimiento**B 3:** Compartimiento de las pilas para la iluminación de fondo**B 4:** Enchufe de alimentación**6. Puesta en marcha****6.1 Reloj**

- Inserte una pila nueva 1,5 V AA en el compartimiento de la pila para el movimiento. Asegúrese que la pila esté colocada con la polaridad correcta.
- Despegue la película protectora de la pantalla.
- El dispositivo está ahora listo para funcionar.

6.1.1 Recepción de la hora controlada por radio

- Las manecillas se sitúan a las 12 h y el reloj intenta recibir la señal de la radio durante 3-8 minutos. Una vez que se ha recibido el código de horario se muestra la hora controlada por radio.
- El reloj radio recibe diariamente a las 2:00 y a las 5:00 de la mañana y a las 14:00 y a las 17:00 de la tarde y a las 23:00 por la noche la señal.

CORONA – Reloj de pared radiocontrolado con iluminación**Indicaciones para la recepción de la hora controlada por radio:**

La transmisión de la hora se realiza por medio de un reloj atómico de cesio radiocontrolado a través de, por el instituto técnico físico de Braunschweig. La desviación es menor a 1 segundo en un millón de años. La hora viene codificada y es transmitida desde Mainflingen en las proximidades de Frankfurt am Main por una señal de frecuencia DCF-77 (77,5 kHz) con un alcance de aprox. 1.500 km. Su reloj radiocontrolado recibe la señal, la convierte y muestra siempre la hora exacta. Incluso el cambio de la hora de verano e invierno se produce automáticamente. La recepción depende básicamente de la situación geográfica. Generalmente éste debería funcionar de forma óptima en un radio de 1.500 km en torno a Frankfurt.

Siga por favor las indicaciones siguientes:

- Es recomendable mantener una distancia de como mínimo 1,5 – 2 metros de posibles aparatos perturbadores tales como pantallas de ordenadores y televisores.
- En construcciones de hormigón armado (sótanos, superestructuras), la señal recibida es evidentemente más débil. En casos extremos se aconseja de emplazar el dispositivo cerca de una ventana para obtener una mejor recepción.
- Por las noches las perturbaciones atmosféricas suelen ser reducidas y se dispone de recepción en la mayoría de los casos. Si además se recibe como mínimo una vez al día, es suficiente para garantizar la precisión y mantener desviaciones inferiores a 1 segundo.

6.1.2 Tecla WAVE

- Puede comenzar la inicialización manualmente.
- Mantenga pulsada la tecla WAVE durante 3 segundos.
- Las manecillas se detienen a las 12 h., el reloj intenta nuevamente recibir la señal de la radio.

6.1.3 Tecla SET - Ajuste manual de la hora

- Si su reloj radiocontrolado no es capaz de recibir la señal DCF (p. ej., debido a interferencias, distancia de transmisión, etc.), puede ajustar la hora manualmente. El reloj funciona como un reloj normal de cuarzo.
- Mantenga pulsada la tecla SET hasta que se muestre la hora correcta.
- Pulse la tecla SET. La manecilla se mueve un minuto hacia adelante.
- El segundero se detiene.
- Si el tiempo se ajusta, la manecilla de los segundos sigue moviéndose.
- Si la recepción de la señal de radio para la hora es exitosa el tiempo ajustado manualmente se sobrescribe.

6.2 Iluminación

- Inserte tres pilas nuevas 1,5 V AA en el compartimiento de las pilas para la iluminación de fondo. Asegúrese que la pila esté colocada con la polaridad correcta.
- Deslice el interruptor a la posición ON, para activar permanentemente la iluminación.
- Deslice el interruptor a la posición OFF, para desactivar la iluminación.
- Deslice el interruptor a la posición AUTO, para activar automáticamente la iluminación, cuando el sensor de luz ha registrado la oscuridad.
- Como alternativa, puede operar la iluminación con una fuente de alimentación correspondiente.

7. Cuidado y mantenimiento

- Limpie el dispositivo con un paño suave, ligeramente humedecido. ¡No utilice medio abrasivo ni disolventes!
- Extraiga las pilas si no va a usar el dispositivo por un largo período de tiempo.
- Mantenga el dispositivo en un lugar seco.

CORONA – Reloj de pared radiocontrolado con iluminación**E****7.1 Cambio de la pilas**

- Una vez que las funciones estén débiles cambie las pilas.
- Inserte una pila nueva 1,5 V AA en el compartimiento de la pila para el movimiento. Asegúrese que la pila esté colocada con la polaridad correcta.
- Inserte tres pilas nuevas 1,5 V AA en el compartimiento de las pilas para la iluminación. Asegúrese que la pila esté colocada con la polaridad correcta.

8. Averías

Problema	Solución
Ningún movimiento de manecilla	→ Introducir la pila para el movimiento con la polaridad correcta → Cambiar la pila para el movimiento
Ninguna iluminación	→ Introducir las pilas para la iluminación con la polaridad correcta → Cambiar las pilas para la iluminación → Conectar el adaptador de red → Interruptor deslizante a posición ON → Compruebe si la sombra o la luz afectan el sensor de luz (posición AUTO)
Ninguna recepción de la señal de radio	→ Mantenga pulsada la tecla WAVE durante 3 segundos y puede iniciar la inicialización manualmente → Intentar la recepción de noche → Elegir otro lugar para cambiar el dispositivo → Ajustar la hora manualmente → Elimine las fuentes de interferencia. → Vuelva a la puesta en marcha del reloj radiocontrolado de acuerdo a las instrucciones
Indicación incorrecta	→ Pulse la tecla RESET con un objeto puntiagudo → Cambiar la pila para el movimiento

Si a pesar de haber seguido estos pasos, el dispositivo no funciona, diríjase al establecimiento donde adquirió el producto.

9. Eliminación

Este producto ha sido fabricado con materiales y componentes de máxima calidad que pueden ser reciclados y reutilizados.



Las pilas y baterías no pueden desecharse en ningún caso junto con la basura doméstica. Como consumidor, está obligado legalmente a depositar las pilas y baterías usadas de manera respetuosa con el medio ambiente en el comercio especializado o bien en los centros de recogida y reciclaje previstos para ello según el reglamento nacional o local.

Las denominaciones de los metales pesados que contienen son:
Cd=cadmio, Hg=mercurio, Pb=plomo

CORONA – Reloj de pared radiocontrolado con iluminación**E**

Este dispositivo está identificado conforme a la Directiva de la UE sobre residuos de aparatos eléctricos y electrónicos (WEEE).

No deseche este producto junto con la basura doméstica. El usuario está obligado a llevar el dispositivo usado a un punto de recogida de aparatos eléctricos y electrónicos acreditado para que sea eliminado de manera respetuosa con el medio ambiente.

10. Datos técnicos**Alimentación de tensión:**

Reloj radiocontrolado:	Pila 1 x 1,5 V AA (no incluida)
Iluminación:	Pilas 3 x 1,5 V AA (no incluidas)
Duración de la batería: (Alkaline)	Aproximadamente 100 días para 8 horas de luz por día (posición AUTO) Adaptador de red DC 230V - 50HZ; 30mA 4,5 V 150mA (no incluida)

Dimensiones de cuerpo Ø 308 x 43 mm

Peso 509 g (solo dispositivo)

TFA Dostmann GmbH & Co.KG, Zum Ottersberg 12, D-97877 Wertheim.

Estas instrucciones o extractos de las mismas no pueden ser publicados sin la autorización de la TFA Dostmann. Los datos técnicos de este producto corresponden al estado en el momento de la impresión y pueden ser modificados sin previo aviso. Los actuales datos técnicos e informaciones sobre su producto los puede encontrar bajo el número de artículo en nuestra página web

UE-DECLARACIÓN DE CONFORMIDAD

Declaramos que esta instalación de radio cumple con los requisitos fundamentales de la directiva R&TTE 1999/5/CE. Tiene a su disposición una copia firmada y sellada de la Declaración de Conformidad, solicítela al info@tfa-dostmann.de.

www.tfa-dostmann.de

Fig. 1

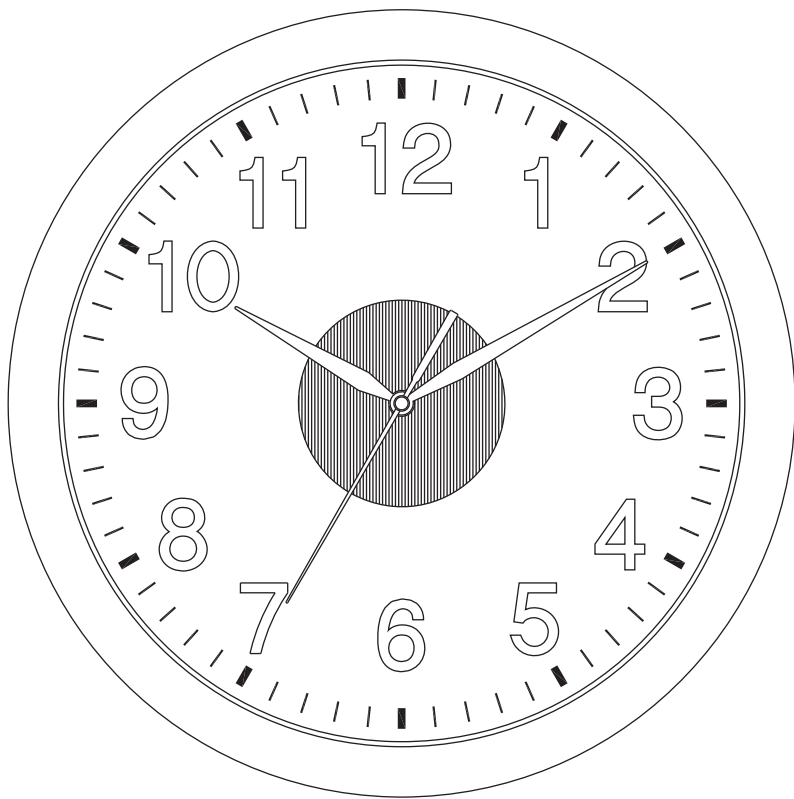


Fig. 2

