

Aufladbare Elektro-Motorhacke

Houe motorisée rechargeable

Opladbare motorhakfrees

Oppladbar motorhakke

Uppladdningsbar jordfräs

Rechargeable Motor Hoe

Art. No.: 27326



Hinweis: Die Gebrauchsanweisung vor dem Gebrauch des Geräts aufmerksam lesen und für spätere Einsicht aufbewahren.

GESAMTANSICHT




1. Sicherungsschalter
2. Schalter ON/OFF
3. Akku
4. Griffband
5. Klemmring
6. Klinge

Zeichenerklärung:

	Verletzungsgefahr durch weggeschleuderte Teile!		Verletzungsgefahr durch sich drehendes Werkzeug!
	Umstehende Personen von dem Gerät fernhalten!		Füße und Hände fernhalten!
	Um herabfallende Gegenstände zu verhindern!		Stecken Sie nicht die Hände in das Gerät!
	Gerät nicht der Feuchtigkeit aussetzen!		Augen- und Gehörschutz tragen!

SICHERHEITSHINWEISE

 **WARNUNG:** Lesen Sie alle Sicherheitshinweise und Anweisungen. Bewahren Sie alle Sicherheitshinweise und Anweisungen für die Zukunft auf.

1) Arbeitsplatzsicherheit

- a) Halten Sie Ihren Arbeitsbereich sauber und gut beleuchtet.
- b) Arbeiten Sie mit dem Elektrowerkzeug nicht in explosionsgefährdeter Umgebung, in der sich brennbare Flüssigkeiten, Gase oder Stäube befinden.
- c) Halten Sie Kinder und andere Personen während der Benutzung des Elektrowerkzeugs fern.

2) Elektrische Sicherheit

- a) Der Anschlussstecker des Elektrowerkzeugs muss in die Steckdose passen. Der Stecker darf in keiner Weise verändert werden.
- b) Halten Sie Elektrowerkzeuge von Regen oder Nässe fern.
- c) Zweckentfremden Sie das Kabel nicht, um das Elektrowerkzeug zu tragen, aufzuhängen oder um den Stecker aus der Steckdose zu ziehen.

- d) Wenn Sie mit einem Elektrowerkzeug im Freien arbeiten, verwenden Sie nur Verlängerungskabel, die auch für den Außenbereich geeignet sind.
- e) Wenn der Betrieb des Elektrowerkzeuges in feuchter Umgebung nicht vermeidbar ist, verwenden Sie einen Fehlerstromschutzschalter.

3) Sicherheit von Personen

- a) Seien Sie aufmerksam, achten Sie darauf, was Sie tun, und gehen Sie mit Vernunft an die Arbeit mit einem Elektrowerkzeug. Benutzen Sie kein Elektrowerkzeug, wenn Sie müde sind oder unter dem Einfluss von Drogen, Alkohol oder Medikamenten stehen.
- b) Tragen Sie persönliche Schutzausrüstung und immer eine Schutzbrille.
- c) Vermeiden Sie eine unbeabsichtigte Inbetriebnahme.
Vergewissern Sie sich, dass das Elektrowerkzeug ausgeschaltet ist, bevor Sie es an die Stromversorgung und/oder den Akku anschließen, es aufnehmen oder tragen.
- d) Entfernen Sie Einstellwerkzeuge oder Schraubenschlüssel, bevor Sie das Elektrowerkzeug einschalten.
- e) Tragen Sie keine weite Kleidung oder Schmuck. Halten Sie Haare, Kleidung und Handschuhe fern von sich bewegenden Teilen.
- f) Wenn Zubehör montiert werden kann, versichern Sie sich, dass sie richtig montiert und verwendet werden.

4) Verwendung des Geräts

- a) Überlasten Sie das Gerät nicht. Verwenden Sie für Ihre Arbeit das dafür bestimmte Elektrowerkzeug.
- b) Benutzen Sie kein Elektrowerkzeug, dessen Schalter defekt ist.
- c) Ziehen Sie den Stecker aus der Steckdose und/oder entfernen Sie den Akku, bevor Sie Geräteeinstellungen vornehmen, Zubehörteile wechseln oder das Gerät weglegen.
- d) Bewahren Sie unbenutzte Elektrowerkzeuge außerhalb der Reichweite von Kindern auf. Lassen Sie Personen das Gerät nicht benutzen, die mit diesem nicht vertraut sind.
- e) Pflegen Sie Elektrowerkzeuge mit Sorgfalt. Wenn sie beschädigt sind, sie vor dem Einsatz reparieren lassen.
- f) Halten Sie Schneidwerkzeuge scharf und sauber.

5) Verwendung und Wartung des Akkus

- a) Nur mit dem vom Hersteller angegebenen Akku aufladen.
- b) Wenn Flüssigkeit aus dem Akku läuft: Kontakt vermeiden. Im Falle von unbeabsichtigtem Kontakt mit Wasser spülen. Im Falle von Kontakt mit den Augen, einen Arzt aufsuchen.

6) Sicherheitshinweise für Gartenfräse

- a) Halten Sie das Gerät an den isolierten Griffflächen, wenn Sie Arbeiten ausführen, bei denen das Sägeblatt mit einem verborgenen Kabel in Berührung kommen kann.
- b) Das Gerät nicht ohne die Schutzabdeckung verwenden. Wenn die Gummischützer beschädigt sind, sie durch neue ersetzen.
- c) Halten Sie die Hände vom Sägebereich fern. Greifen Sie nicht unter das Werkstück.
- d) Schalten Sie nach Beendigung des Arbeitsvorgangs das Elektrowerkzeug aus und ziehen Sie das Sägeblatt erst dann aus dem Schnitt, wenn dieses zum Stillstand gekommen ist.
- e) Verwenden Sie geeignete Suchgeräte, um verborgene Versorgungsleitungen aufzuspüren, oder ziehen Sie die örtliche Versorgungsgesellschaft hinzu.
- f) Warten Sie, bis das Elektrowerkzeug zum Stillstand gekommen ist, bevor Sie es ablegen.
- g) Den Ein-/Ausschalter immer auf der Position Aus verriegeln, bevor ein Eingriff (z. B. Wartung, Austausch von Zubehör usw.) erfolgt ebenso wie beim Transport oder der Lagerung des Geräts.

7) Lagerung

- Beim Transport oder der Lagerung immer einen Geräteschutz verwenden.
- Reinigung vor dem Aufbewahren.

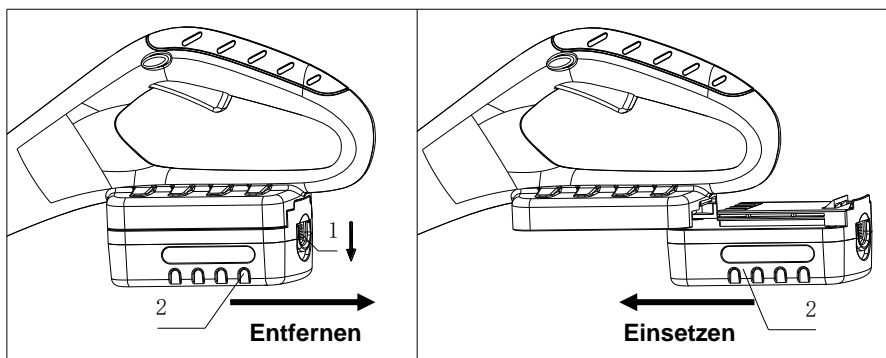
AKKU

- Nicht versuchen, den Akku zu öffnen oder zu verändern. Der Elektrolyt ist korrosiv und kann Haut bzw. Augen beschädigen. Er kann im Falle von Verschlucken toxisch sein.
- Das Gerät nicht in Wasser tauchen oder Wasser aussetzen.
- Nicht an Orten lagern, an denen die Temperatur 104 ° F (40 ° C) überschreiten kann.
- Das Gerät bei Raumtemperatur aufladen: 64 ° F-75 ° F (18 ° C-24 ° C), niemals bei Raumtemperaturen unter 40 ° F (4 ° C) oder über 104 ° F (40 ° C).
- Zum Aufladen nur das mit dem Gerät gelieferte Ladegerät verwenden.
- Bevor Sie mit dem Aufladen beginnen, versichern Sie sich, dass der Akku sauber und trocken ist.

MONTAGEANLEITUNG



Achtung! Vor der Reinigung des Geräts den Akku abnehmen.

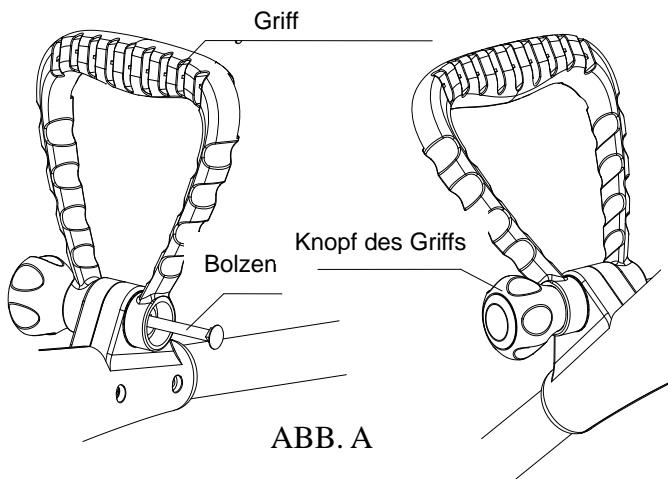


Akku einsetzen/abnehmen

- Den Schalter On/Off loslassen, bevor der Akku eingesetzt bzw. abgenommen wird.
- Zum **Entfernen** des Akkus den Knopf 1 auf der Rückseite des Akkus drücken und wie auf Abb. (2) abnehmen.
- Zum **Einsetzen** des Akkus diesen auf die Einkerbungen des Gehäuses ausrichten und einschieben. Wenn der Akku richtig eingesetzt wurde, erklingt beim Einrasten ein Klickgeräusch. Im gegenteiligen Fall kann sich der Akku unbeabsichtigt lösen und möglicherweise den Benutzer oder sich in der Nähe befindende Personen verletzen.

Den Akku nicht mit Gewalt einsetzen. Wenn er nicht leicht gleitet, bedeutet dies, dass er nicht richtig eingeführt wurde.

Befestigung des einstellbaren Griffs (Abb. A)

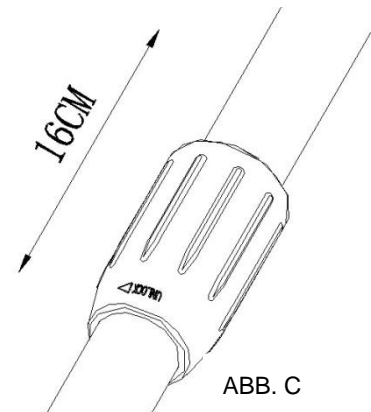


- Den Knopf des Griffs drehen und dabei den Bolzen abnehmen.
- Den Griff in den Schaft des Geräts einsetzen.
- Den Bolzen und den Knopf einsetzen, den Knopf drehen und vorsichtig festziehen.
- Vor dem völligen Festziehen, den Griff auf den gewünschten Winkel einstellen. Anschließend den Knopf fest anziehen.

BEDIENUNG

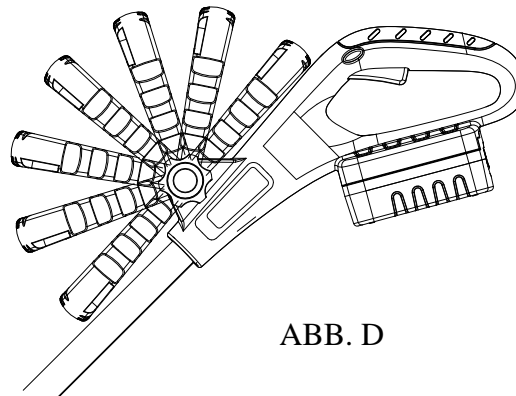
Längeneinstellung des Schafts: (ABB. C)

- Den Klemmring drehen, dabei auf die Markierung „UNLOCK“ ausrichten und den oberen Teil des Schafts auf die gewünschte Länge herausziehen. Den Klemmring drehen, dabei auf die Markierung „LOCK“ ausrichten und vorsichtig festdrehen.

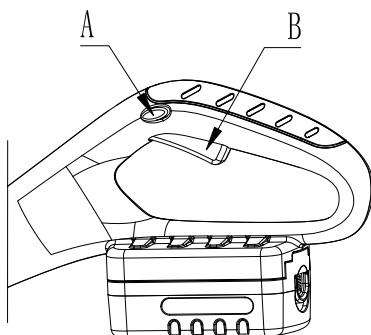


Einstellung des Griffwinkels: (ABB. D)

Den Feststellknopf lockern, den Griff auf den gewünschten Winkel (7 mögliche Arbeitspositionen) einstellen, dann den Feststellknopf festdrehen.



Start der Gartenfräse: (ABB. E)



Starten (ON):

- Den Freigabeschalter (A) gedrückt halten. Dann den Schalter ON (B) am Griff drücken.
- Den Freigabeschalter (A) loslassen.

Ausschalten (OFF):

Den Schalter (B) loslassen.

ABB. E



VERLETZUNGSGEFAHR! Die schneidenden Teile können, nachdem das Gerät auf Position OFF geschaltet wurde, weiterhin funktionieren. Nicht versuchen, die Klingen mit den Händen zu bremsen oder anzuhalten. Warten, bis das Gerät von selbst anhält.

AKKU AUFLADEN (ABB. F)

Vor dem ersten Einsatz den Akku vollständig aufladen und jedes Mal, wenn das Gerät nicht die gewöhnliche Leistung erbringt.

Der Akku kann sich beim Ladevorgang erwärmen. Dies ist normal und stellt kein Problem dar.

HINWEIS: Nach mehrmaligem Laden/Entladen erzielt der Akku seine optimale Leistung

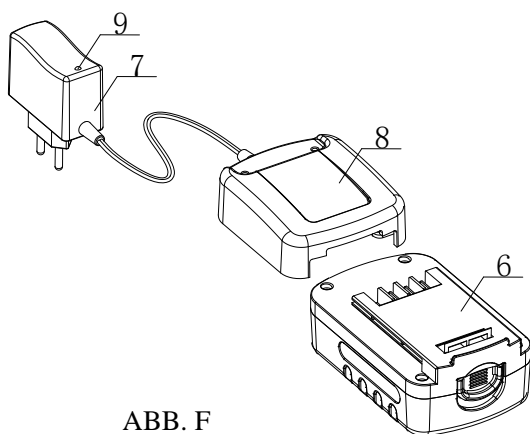


ABB. F

1. Schließen Sie das Ladegerät 7 an die Ladestation 8
2. Stecken Sie das Ladegerät in eine geeignete Steckdose. Die LED 9 leuchtet grün, um Ihnen zu sagen, dass das Ladegerät einsatzbereit.
3. Legen Sie die Ladestation 8 in das Batteriepack 6, wie in ABB.F, so dass Sie sicher, dass die Ladestation ist vollständig in das Akkupack sitzt. Die LED 9 leuchtet rot, um Ihnen zu sagen, dass der Akku wird geladen.
4. Der Akku wird in etwa 5-6 Stunden vollständig aufgeladen werden. Und die LED 9 leuchtet wieder grün, um Ihnen zu sagen, dass der Akku vollständig geladen ist.

Wichtige Hinweise für das Aufladen

1. Nach einem normalen Gebrauch müsste Ihr Akku innerhalb von ca. 5-6 Stunden komplett geladen sein. Nach dem Gebrauch den Akku abkühlen lassen, bevor er erneut geladen wird.

HINWEIS: Sie sollten lassen Sie ein heißes Akkupack abkühlen für ungefähr 30 Minuten, bevor Sie wieder aufzuladen.

2. Wenn sich der Akku nicht korrekt auflädt: 1). die Stromversorgung prüfen; 2). bewegen Ladegerät und Batterie zu einem Ort, an dem die Umgebungstemperatur beträgt ca. 18-24 °C. 3). .if Lade Probleme weiterhin bestehen, nehmen Sie an oder senden Sie das Werkzeug, Akku und Ladegerät auf Ihren lokalen Service-Center

3. Den Akku vor dem ersten Gebrauch aufladen. Das Gerät nicht benutzen, wenn der Akku nicht mehr genügend geladen ist.

4. Zur Verlängerung der Lebensdauer des Akkus diesen nicht über zu lange Zeiträume im Ladegerät lassen.

5. Ladegerät Tauchen Sie in Wasser oder andere Flüssigkeiten.

6. Versuchen Sie nie, den Akku aus irgendeinem Grund öffnen. Wenn das Kunststoffgehäuse des Akkus Brüche oder Risse, kehren Sie zu einem Dienstleistungszentrum für die Wiederverwertung; tun Sie es nicht in die weitere Verwendung

WARTUNG

1. Vor jedem Eingriff (Wartung, Wechsel des Zubehörs usw.) sowie dem Transport oder der Lagerung des Geräts den Ein-/Ausschalter in Position Aus verriegeln.

2. Das Sägeblatt vor jedem Eingriff abnehmen.

3. Das Gerät und die Lüftungsschlitze immer sauber halten. Die Halterung des Sägeblatts nach Möglichkeit mit Druckluft oder einer weichen Bürste reinigen und mit einem passenden Schmiermittel behandeln. Das Gerät an einem trockenen, sicheren und Kindern unzugänglichen Ort aufbewahren.

Technische Daten

Spannung	18VDC
Touren/Minute	280 /min
Maximale Arbeitsbreite (mm):	200mm
Maximale Arbeitstiefe (mm):	80mm
Akku	Lithium-Ion
Kapazität Akku	1.3Ah
Arbeitszeit	25-Minuten
Ladezeit	Ca. 5-6Stunden

ACHTUNG!

Die Rücksendung ist ausgeschlossen, wenn die Ware in Gebrauch genommen wurde oder durch unsachgemäßen Gebrauch beschädigt worden ist.

ENTSORGUNG:

Das Verpackungsmaterial ist wiederverwertbar. Entsorgen Sie die Verpackung umweltgerecht und führen Sie sie der Wertstoffsammlung zu.



Entsorgen Sie den Artikel und die Batterien umweltgerecht, wenn Sie sich von ihm trennen möchten. Das Gerät und die Batterien gehören nicht in den Hausmüll. Entsorgen Sie sie bei einem Recyclinghof für elektrische und elektronische Altgeräte. Nähere Informationen erhalten Sie bei Ihrer örtlichen Gemeindeverwaltung. Entfernen Sie zuvor die Batterien.

Eurotops Versand GmbH
 Elisabeth-Selbert-Straße 3
 40764 Langenfeld, Deutschland



Bei technischen Fragen wenden Sie sich bitte
 in Deutschland an die 0180 5306363* oder info@eurotops.de
 in Österreich an die 01 230604312 oder info@eurotops.at
 in der Schweiz an die 044 2836125 oder info@eurotops.ch
 I Norge tkd@eurotops.de
 Sverige tkd@eurotops.de

Bei ggf. erforderlicher Rücksendung der Ware adressieren Sie diese bitte an die auf Ihrer Rechnung stehende Retourenadresse.

*14 Cents/Min. aus dem deutschen Festnetz, aus dem deutschen Mobilfunknetz max. 42 Cents/Min.

Diese Bedienungsanleitung entspricht dem technischen Stand bei Drucklegung.

Änderungen in Technik und Ausstattung sind vorbehalten.

VUE GENERALE



1. Bouton de déverrouillage
2. Interrupteur ON/OFF
3. Bloc batterie
4. Grip
5. Bague de serrage
6. Lame

Explications des symboles et explications :

	Risques de blessure venant des éléments projetés par l'appareil!		Pour éviter les chutes d'objets!
	Tenez toute personne aux alentours en dehors de la zone de danger !		N'utilisez pas l'appareil par temps de pluie !
	Risque de blessures par un outil en rotation !		Ne pas mettre la main dans l'appareil!
	Tenez vos mains et pieds à l'écart !		Portez une protection visuelle et acoustique !

CONSIGNES DE SÉCURITÉ



AVERTISSEMENT : Lire tous les avertissements de sécurité et toutes les instructions. Conserver les soigneusement pour consultation ultérieure.

1) Sécuriser la zone de travail

- a) Garder la zone de travail propre et bien éclairée.
- b) Ne pas utiliser d'outils électriques en présence de liquides inflammables, de gaz ou de poussière.
- c) Tenez les enfants et personnes vous entourant à bonne distance pendant que vous utilisez cet outil.

2) Sécurité électrique

- a) Les fiches des outils électriques doivent correspondre à la prise. Ne jamais modifier la fiche !
- b) Ne pas exposer les outils électriques à la pluie ou à des conditions humides.
- c) Ne pas détériorer le cordon d'alimentation. Ne jamais forcer sur le cordon pour transporter, tirer ou débrancher l'appareil.
- d) Lors d'une utilisation de l'appareil à l'extérieur, utiliser un cordon de rallonge adapté.
- e) Si vous devez utiliser l'appareil dans un endroit humide, utiliser un dispositif de courant d'alimentation protégée (RCD).

3) Sécurité personnelle

- a) Restez attentif, regarder ce que vous faites et faites preuve de bon sens lorsque vous utilisez un outil électrique. Ne pas utiliser l'appareil lorsque vous êtes fatigué ou sous l'influence de drogues, d'alcool ou de médicaments.
- b) Utiliser des équipements de protection. Toujours porter des lunettes de protection.
- c) Eviter tout démarrage intempestif. Vérifiez que l'interrupteur soit en position arrêt avant de le brancher à une source ou à la batterie, de le ramasser ou de le transporter.
- d) Retirer tous les outils de réglage (ou clés) avant de mettre l'appareil en marche.
- e) Ne pas porter de vêtements amples ou de bijoux. Gardez vos cheveux, vêtements et gants éloignés des pièces mobiles.
- f) Si des dispositifs de raccordement sont prévus, assurez-vous qu'ils soient correctement connectés et utilisés.

4) Utilisation de l'appareil

- a) Ne pas forcer. Utilisez l'outil adapté au travail à réaliser.
- b) Ne pas utiliser l'outil électrique si l'interrupteur On/Off ne fonctionne pas.
- c) Débrancher la fiche de la source d'alimentation et / ou retirer la batterie de l'outil avant d'effectuer des réglages, de changer les accessoires, ou de ranger les outils.
- d) Ranger les outils inutilisés hors de la portée des enfants et ne pas laisser des personnes non familiarisées avec l'outil l'utiliser.
- e) Entretenir les outils. S'il est endommagé, réparez-le avant utilisation.
- f) Maintenir les outils de coupe aiguisés et propres.

5) Utilisation et entretien des batteries

- a) Rechargez uniquement avec le chargeur et la batterie spécifiés par le fabricant.
- b) Si du liquide fuit de la batterie : éviter tout contact. En cas de contact accidentel, rincez avec de l'eau. Si le liquide entre en contact avec les yeux, consulter un médecin.

6) Consignes de sécurité pour la motobineuse

- a) Tenir l'outil par les poignées isolantes lorsque vous effectuez une opération où la lame de l'appareil peut être en contact avec un câblage dissimulé.
- b) Ne pas utiliser l'outil sans cache de protection. Si les protections en caoutchouc sont endommagées, remplacer les par des neufs.
- c) Garder les mains loin de la zone de sciage. Ne pas mettre les mains sous la pièce de travail.
- d) Une fois la coupe terminée, éteignez la machine et ne tirez la lame de motobineuse seulement après qu'un arrêt total soit constaté.
- e) Utiliser des détecteurs appropriés afin de déterminer si les lignes de services publics sont dissimulées dans la zone de travail ou appelez la compagnie d'électricité locale pour vous en assurer.
- f) Attendez toujours que la machine soit à l'arrêt complet avant de la reposer.
- g) Avant toute intervention sur la machine (par exemple l'entretien, changement d'outil, etc.) ainsi que lors de son transport et du stockage, toujours verrouiller l'interrupteur Marche / Arrêt en position d'arrêt.

7) Stockage

- a) Toujours utiliser une protection pendant le transport ou le stockage.
- b) Nettoyage et entretien avant le rangement.

BATTERIE

1. Ne tentez jamais d'ouvrir ou de modifier la batterie pour une raison quelconque. L'électrolyte est corrosif et peut causer

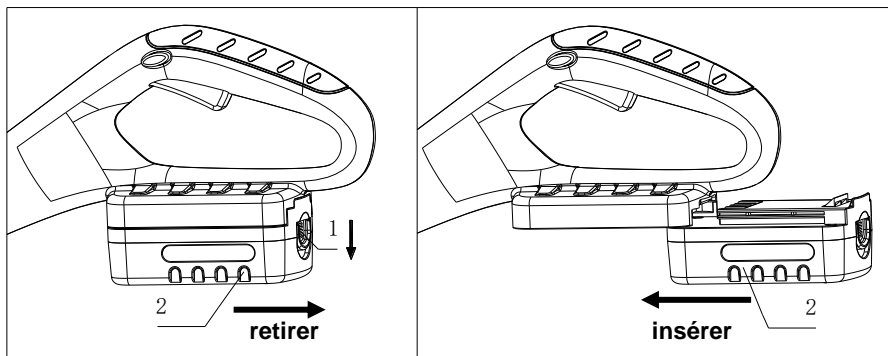
des dommages aux yeux et la peau. Il peut être toxique si avalé.

2. Ne pas immerger/exposer l'appareil à l'eau.
3. Ne pas entreposer dans des endroits où la température peut dépasser 104 ° F (40 ° C).
4. Charger l'outil à température ambiante: 64 ° F-75 ° F (18 ° C-24 ° C) jamais à des températures ambiantes inférieures à 40 ° F (4 ° C) et au-dessus de 104 ° F (40 ° C).
5. Charger l'outil en utilisant uniquement le chargeur fourni avec l'outil.
6. Avant de charger, assurez-vous que la batterie soit propre et sèche.

INSTRUCTIONS D'ASSEMBLAGE



Attention! Enlever la batterie avant de nettoyer l'appareil.



Mettre/Retirer la batterie

- Toujours relâcher l'interrupteur On/Off avant d'insérer ou de retirer la batterie.
- Pour **retirer** le bloc batterie, appuyer sur le bouton 1 au dos du bloc-batterie, et retirez-la ensuite de la motobineuse (2).
- Pour **insérer** le bloc-batterie, aligner les loquets des deux côtés de la batterie avec les rainures du boîtier et faites la glisser jusqu'à son emplacement. Toujours insérer la batterie jusqu'à ce qu'elle se verrouille avec un petit click sonore. Sans ce verrouillage, la batterie peut tomber accidentellement de l'outil, en risquant de causer une blessure à l'utilisateur ou une personne se tenant à proximité.

Ne pas forcer lors de l'insertion de la batterie. Si celle-ci ne glisse pas facilement, c'est qu'elle n'a pas été correctement insérée.

Fixation de la poignée ajustable (FIGURE A)

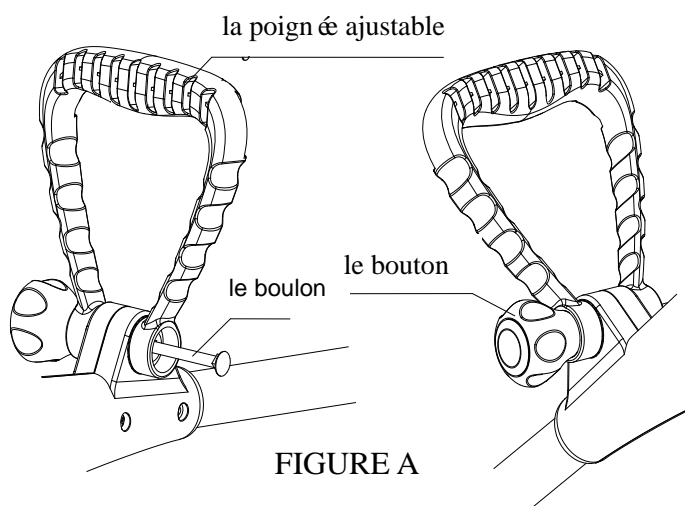


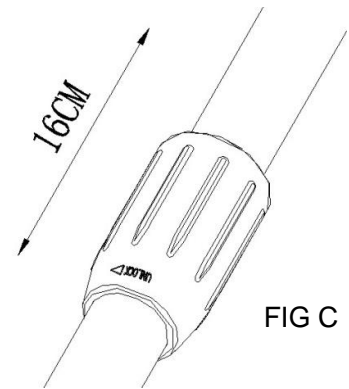
FIGURE A

- a. Tournez le bouton de la poignée tout en retirant le boulon de la poignée ajustable.
- b. Insérez la poignée ajustable sur le manche de la motobineuse
- c. Insérer le boulon et le bouton de la poignée, tournez ensuite le bouton et serrez doucement.
- d. Avant de serrer complètement, orientez la poignée à l'angle désiré. Quand la poignée ajustable est à l'angle désiré, serrez fermement le bouton de la poignée.

UTILISATION

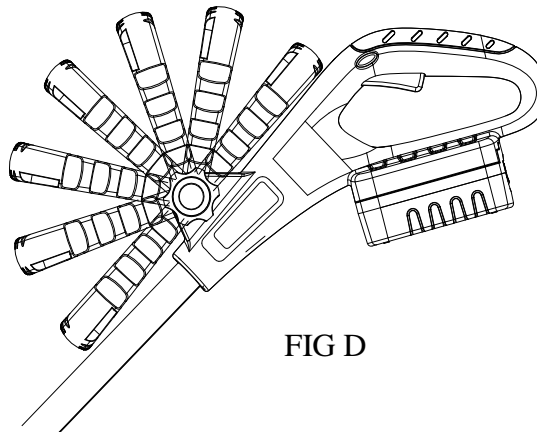
Réglage la longueur du manche: (FIG C)

- 1, Tournez la bague de serrage en alignant le repère "UNLOCK" et étendez la partie supérieure du manche à la taille désirée. Ensuite, tournez la bague de serrage en alignant le repère « LOCK » et tournez doucement.

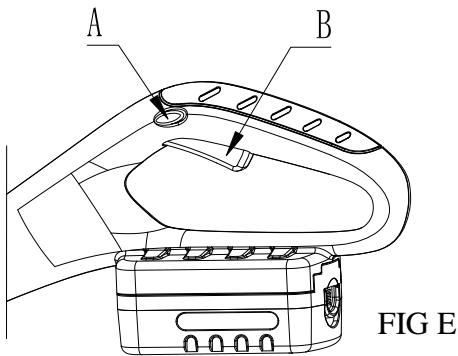


Réglage de l'angle de la poignée: (FIG D)

Desserrez le bouton de serrage et tournez la poignée ajustable à l'angle voulu. Il y a 7 positions de travail possibles. Ensuite, tournez le doucement bouton de serrage.



Démarrer la motobineuse: (FIG E)



Allumage de la motobineuse (ON) :

- 1, Pressez et maintenez le bouton de déverrouillage (A). Appuyez ensuite sur l'interrupteur ON (B) situé sur la poignée.
- 2, Relâchez le bouton de déverrouillage à nouveau (A) à nouveau

Extinction de la motobineuse (OFF) :

Relâchez l'interrupteur (B) situé sur la poignée



DANGER DE BLESSURE! Les parties coupantes peuvent continuer de fonctionner une fois la machine en position OFF. N'essayez pas de freiner ou stopper les lames de l'appareil avec vos mains. Laissez le toujours s'arrêter de lui – même.

CHARGEMENT DE LA BATTERIE (FIG F)

La batterie doit être chargée avant la première utilisation et chaque fois que l'outil ne parvient pas à produire suffisamment de puissance pour des emplois qui étaient facilement réalisés avant.

La batterie peut devenir chaude pendant la charge; ceci est normal et n'indique pas un problème.

NOTE: Après plusieurs cycles de charge et de décharge la batterie atteindra son rendement optimal.

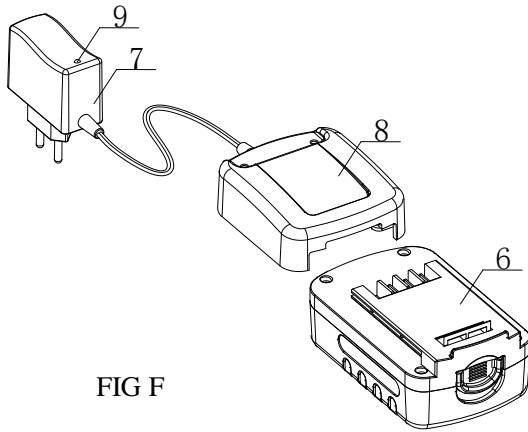


FIG F

1. Branchez le chargeur 7 à la station de chargeur 8.
2. Branchez le chargeur dans une prise de courant appropriée. Le 9 lumières LED verte pour vous dire que le chargeur est prêt à l'emploi.
3. Insérez la station de chargeur 8 dans la batterie 6, comme le montre la FIG F, en veillant à la station de chargeur est complètement insérée dans la batterie. Les 9 lumières LED rouge pour vous dire que la batterie est en charge.
4. Le Pack batterie est entièrement chargée en 4 heures environ. Et les 9 lumières LED vertes à nouveau pour vous dire que la batterie est complètement chargée.

Attention! Il ne peut pas être facturée si la charge de la batterie immédiatement après l'utilisation de la machine. La batterie devrait être de refroidissement pour une période de temps. Les LED 9 lumières du vert au rouge signifie qu'il peut être chargé.

Notes importantes pour le chargement

1. Après une utilisation normale votre batterie doit être complètement chargée en 5-6 heures environ. Laissez la batterie refroidir après l'utilisation avant de la charger. Vous devez laisser une batterie chaude se refroidir pendant environ 30 minutes avant de la recharger.
2. Si la batterie ne se recharge pas correctement : vérifier le courant de la prise.
3. La batterie se recharge avant la première utilisation .Ne pas continuer à utiliser ce produit avec sa batterie dans un état de très faible charge.
4. Pour prolonger la vie de la batterie éviter de laisser la batterie sur le chargeur pour des périodes de temps prolongées.
5. la température de l'air se situe entre 18-24 °C . Ne pas charger la batterie à une température très basse ou très élevée de l'air.
6. **WARNING!** Ne pas laisser de liquide pénétrer dans le chargeur. Un choc électrique peut entraîner. Pour faciliter le refroidissement de la batterie après utilisation, éviter de placer le chargeur ou la batterie dans un endroit chaud comme dans un hangar métallique ou une remorque non isolée.
7. **MISE EN GARDE!** Ne jamais tenter d'ouvrir la batterie pour une raison quelconque. Si le boîtier en plastique des pauses de batterie ou fissuré, le retourner à un centre de service pour le recyclage; ne pas le mettre dans une utilisation ultérieure.

ENTRETIEN

1. Avant toute intervention sur la machine (entretien, changement d'outil, etc.) ainsi que lors de son transport ou le stockage, verrouiller l'interrupteur Marche / Arrêt en position d'arrêt.
 2. Retirez toujours la lame avant toute intervention sur la machine.
 3. Pour un travail satisfaisant, gardez toujours la machine et les ouïes de ventilation propre.
- Nettoyez le support de lame de motobineuse de préférence avec de l'air comprimé ou une brosse douce. Assurer le bon fonctionnement du support de lame de motobineuse par l'application d'un lubrifiant approprié.
- Rangez l'outil dans un endroit sûr et sec hors de la portée des enfants.

Données Techniques

Voltage	18VDC
Tour/minute	280 /min
Largeur max de tranchée (mm):	200mm
Profondeur max de tranchée (mm):	80mm
Type de batterie	Lithium-ion
Capacité de la batterie	1.3Ah
Temps de travail	25-minutes
Temps de recharge	Approx. 5-6 heures

ATTENTION !

Le retour est exclu si le produit a été utiliser ou a des defaults à cause d'un usage anormal.

COLLECTE ET TRAITEMENT :

Le matériel d'emballage est réutilisable. Débarassez-vous de l'emballage de manière écologique et mettez-le à la collecte des matériaux recyclables.



Eliminez le produit et les piles d'une manière écologique si vous désirez vous en séparer. L'appareil et les piles ne doivent pas être jetés dans les déchets ménagers. Apportez-les à un centre de recyclage pour appareils électriques ou électroniques usagés. Votre administration locale vous donnera des informations supplémentaires. Enlevez d'abord les piles.

Eurotops Versand GmbH
Elisabeth-Selbert-Straße 3
40764 Langenfeld, Allemagne



Pour des renseignements techniques veuillez contacter
en France 089 2700470 ** ou info@eurotops.fr

Pour retourner un produit, veuillez utiliser l'adresse indiquée sur la facture.

**0,34 €/min + surcoût éventuel d'un opérateur

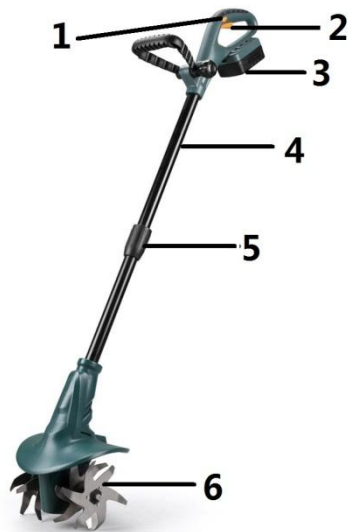
Ce mode d'emploi correspond au niveau technique au moment de la mise sous presse.

Sous réserve de modifications techniques et d'équipement.

© 01.01.2018

Waarschuwing: Lees deze handleiding aandachtig vooraleer het instrument te gebruiken en bewaar voor latere raadplegingen.

ALGEMEEN AANZICHT



1. Ontgrendelingsknop
2. Schakelaar ON/OFF
3. Batterijblok
4. Greep
5. Blokkeerring
6. Mes

Symbolen en betekenis:



Gevaar voor verwondingen door weggeslingerde onderdelen!



Omringende personen op een veilige afstand uit de gevarezone houden!



Gevaar door verwondingen door draaiend gereedschap!



Houd handen en voeten op een veilige afstand!



Om vallende voorwerpen te voorkomen!



Stel het apparaat niet bloot aan vocht!



Plaats uw hand niet in het apparaat!



Draag een oog- en gehoorbescherming!

VEILIGHEIDSVOORSCHRIFTEN



WAARSCHUWING: Lees alle veiligheidsvoorschriften en alle instructies. Bewaar ze zorgvuldig voor latere raadplegingen.

1) Stel de werkomgeving veilig

- a) De werkzone moet altijd schoon en goed verlicht zijn.
- b) Gebruik geen elektrisch gereedschap in aanwezigheid van ontvlambare vloeistoffen, gas of stof.
- c) Houd kinderen en personen in uw omgeving op een gepaste afstand wanneer u het gereedschap gebruikt.

2) Elektrische veiligheid

- a) De stekker van het elektrisch gereedschap moet overeenstemmen met het stopcontact. Wijzig de stekker nooit!
- b) Stel elektrisch gereedschap nooit bloot aan regen of vocht.
- c) Beschadig het voedings snoer niet. Trek niet aan het snoer om het apparaat te verplaatsen of los te koppelen van het elektriciteitsnet.
- d) Wanneer het apparaat buiten gebruikt wordt, gebruik een gepast verlengsnoer.
- e) Als u het apparaat moet gebruiken op een vochtige plaats, gebruik dan een reststroominrichting (RCD).

3) Persoonlijke veiligheid

- a) Wees altijd attent, let op wat u doet en gebruik het gezond verstand wanneer u een elektrisch gereedschap gebruikt. Gebruik het apparaat niet wanneer u moe bent of onder de invloed van drugs, alcohol of geneesmiddelen verkeert.
- b) Gebruik beschermingen en draag altijd een veiligheidsbril.
- c) Vermijd ongewilde opstartingen. Controleer of de schakelaar uit staat vooraleer het apparaat aan te sluiten op een stroombron of de batterij, om op te tillen of te verplaatsen.
- d) Verwijder alle gereedschap voor de afstellingen (of sleutels) vooraleer het apparaat in werking te stellen.
- e) Draag geen wijde kleding of juwelen. Het haar, kleding en handschoenen moeten uit de buurt van de bewegende onderdelen gehouden worden.
- f) Als koppelingen voorzien zijn, zorg er dan voor dat die correct aangesloten en gebruikt worden.

4) Gebruik van het apparaat

- a) Niet forceren. Gebruik het gereedschap dat gepast is voor het werk dat u moet verrichten.
- b) Gebruik het elektrisch gereedschap niet als de schakelaar On/Off niet werkt.
- c) Trek de stekker uit het stopcontact en/of verwijder de batterij van het gereedschap vooraleer af te stellen, de accessoires te verwisselen of het gereedschap op te bergen.
- d) Ongebruikt gereedschap moet buiten het bereik van kinderen gehouden worden en personen die er niet vertrouwd mee zijn mogen het niet gebruiken.
- e) Onderhoud het gereedschap. Als het beschadigd is, moet het eerst gerepareerd worden.
- f) Gereedschap voor het zagen moet altijd scherp en schoon zijn.

5) Gebruik en onderhoud van de batterijen

- a) Gebruik alleen de lader en de batterij aangegeven door de producent.
- b) Als de batterij lekt: vermijd elk contact. Ingeval van incidenteel contact, spoel met water. Als de vloeistof in contact komt met de ogen, een arts raadplegen.

6) Veiligheidsvoorschriften voor de Hakfreesmachine

- a) Houd het gereedschap vast aan de isolerende handgrepen wanneer u een handeling verricht waarbij het zaagblad van het apparaat in contact kan komen met verborgen stroomdraden.
- b) Gebruik het gereedschap niet zonder beschermkap. Als de beschermingen in rubber beschadigd zijn, vervang die dan door nieuwe.
- c) Houd de handen uit de buurt van het zaagblad. De handen niet onder het werkstuk plaatsen.
- d) Na het werk wordt de machine uitgezet. Kom pas aan het zaagblad wanneer dit volledig tot stilstand gekomen is.
- e) Gebruik gepaste sensoren om te bepalen of de openbare toevoerlijnen door de werkzone lopen of contacteer de plaatselijke elektriciteitsmaatschappij om u hiervan te vergewissen.
- f) Wacht tot het apparaat volledig tot stilstand gekomen is vooraleer het terzijde te leggen.
- g) Vooraleer in te grijpen op de machine (vb. onderhoud, verwisselen van accessoire, enz.) alsook voor het transport en de opslag, moet de schakelaar Start/Stop altijd in de stand Stop vergrendeld worden.

7) Opslag

- a) Gebruik altijd een bescherming tijdens het transport en de opslag.
- b) Reinig en onderhoud vooraleer op te bergen.

BATTERIJ

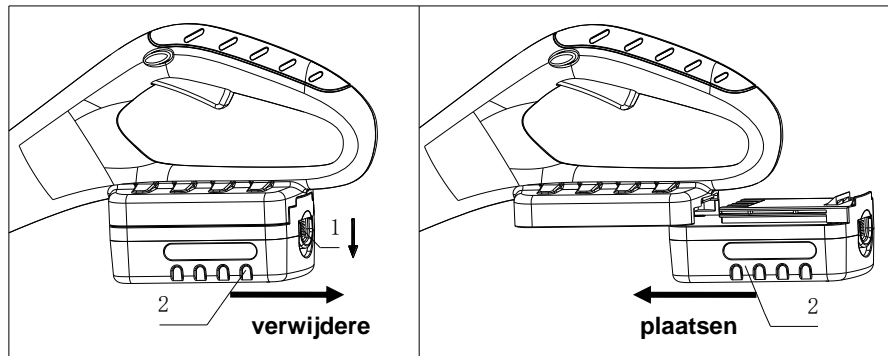
1. Probeer nooit de batterij te openen of te wijzigen. De elektrolytische vloeistof is bijtend en kan de ogen en de huid beschadigen. Deze vloeistof kan toxisch zijn bij het inslikken.

2. Het apparaat niet onderdompelen in of blootstellen aan water.
3. Niet opslagen op plaatsen waar de temperatuur 104° F (40° C) kan overschrijden.
4. Berg het gereedschap bij omgevingstemperatuur op: 64° F-75° F (18° C-24° C) en nooit bij temperaturen lager dan 40° F (4° C) of hoger dan 104° F (40° C).
5. Laad het gereedschap uitsluitend met de meegeleverde lader.
6. Vooraleer op te laden moet u controleren of de batterij schoon en droog is.

INSTRUCTIES VOOR DE ASSEMBLAGE



Opgelet! Verwijder de batterij vooraleer het apparaat te reinigen.

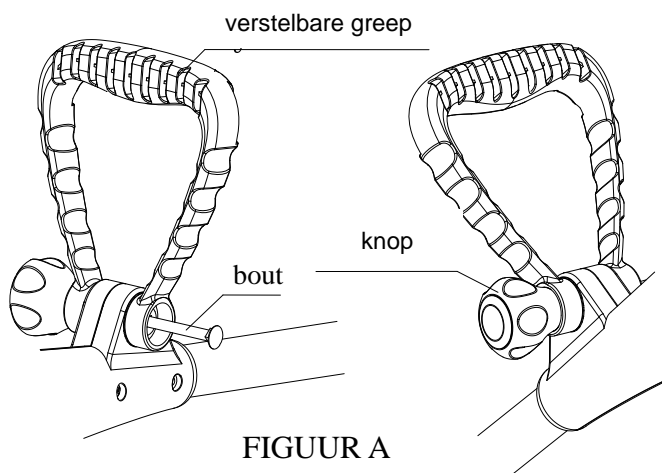


De batterij plaatsen/verwijderen

- Laat de schakelaar On/Off altijd los vooraleer de batterij te plaatsen of te verwijderen.
- Om het batterijblok te **verwijderen**, druk op de knop 1 achter op het blok en haal het vervolgens uit de hakfreesmachine (2).
- Om het batterijblok te **plaatsen**, lijn de grendels aan weerszijden van de batterij uit met de twee groeven van het kastje en schuif het op zijn plaats. De batterij is correct geplaatst als u een korte klik hoort. Een batterij die niet correct geplaatst is kan uit het gereedschap vallen en de gebruiker of een persoon in de buurt ervan verwonden.

De batterij niet forceren bij het plaatsen. Als de batterij niet vlot schuift, betekent dit dat hij niet correct geplaatst is.

De verstelbare greep bevestigen (FIGUUR A)



FIGUUR A

- a. Draai de knop van de greep en trek tegelijk aan de bout van de verstelbare greep.
- b. Monteer de verstelbare greep op de steel van de hakfreesmachine.
- c. Plaats de bout en de knop van de greep, draai vervolgens de knop en zet hem voorzichtig vast.
- d. Vooraleer volledig vast te draaien, zet de greep in de gewenste hoek. Wanneer de verstelbare greep in de gewenste hoek staat, kan de knop ervan stevig vastgedraaid worden.

GEBRUIK**De lengte van de steel regelen: (FIG C)**

- 1, Draai de ring en lijn de markering "UNLOCK" uit. Trek het bovenste deel van de steel uit tot de gewenste lengte. Draai vervolgens de ring door de markering « LOCK » uit te lijnen.

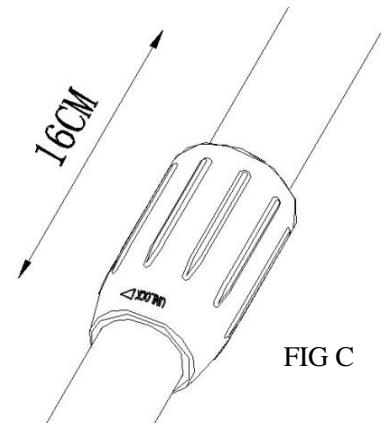


FIG C

De hoek van de greep regelen: (FIG D)

Draai de knop los en draai de verstelbare greep in de gewenste hoek. Er zijn 7 mogelijke werkposities. Draai de knop voorzichtig weer vast.

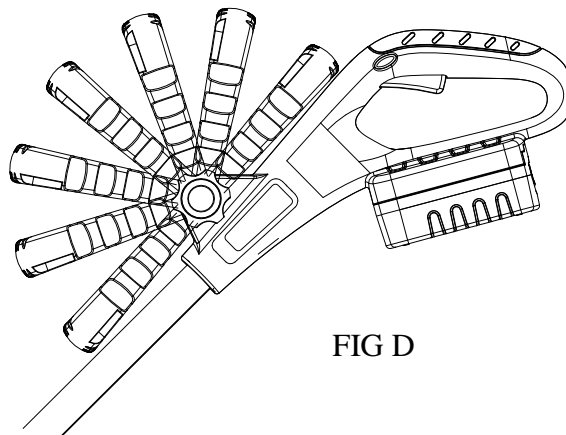


FIG D

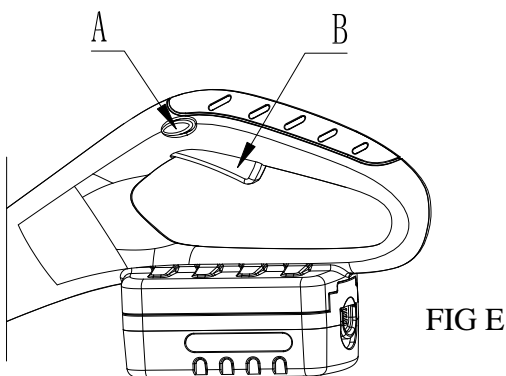
De hakfreesmachine starten: (FIG E)

FIG E

De hakfreesmachine aanzetten (ON):

- 1, Houd de ontgrendelingsknop (A) ingedrukt. Druk vervolgens op de schakelaar ON (B) op de greep.
- 2, Laat de ontgrendelingsknop (A) weer los.

De hakfreesmachine uitzetten (OFF):

Laat de schakelaar (B) op de greep los.



GEVAAR VOOR VERWONDINGEN! De messen kunnen blijven draaien ook nadat de machine in de stand OFF gezet is. Probeer de messen niet met de handen te vertragen of te stoppen. Wacht tot ze vanzelf tot stilstand gekomen zijn.

DE BATTERIJ OPLADEN (FIG F)

De batterij moet opgeladen worden vóór het eerste gebruik en telkens wanneer het gereedschap er niet meer in slaagt voldoende kracht te leveren om normaal te werken zoals voorheen.

De batterij kan tijdens het opladen warm worden; dit is normaal en duidt niet op een probleem.

OPMERKING: Na meerdere oplaad- en ontladingscycli zal de batterij zijn optimaal rendement bereiken.

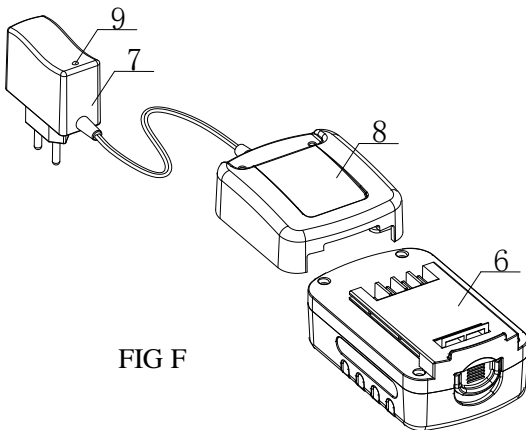


FIG F

1. Sluit de lader 7 op de lader station 8.
2. Steek de oplader in een geschikt stopcontact. De LED 9 brandt groen om u te vertellen dat de lader is klaar voor gebruik.
3. Steek de lader station 8 in de batterij 6, zoals weergegeven in FIG F, zorg ervoor dat het laadstation is goed op de accu. De LED 9 branden om u te vertellen dat de accu op te laden.
4. De accu wordt volledig opgeladen in ongeveer 5-6 uur. En de LED 9 brandt weer groen om u te vertellen dat de accu volledig is opgeladen.

Belangrijke opmerkingen voor het opladen van de batterij

1. Na een normaal gebruik moet de batterij volledig opgeladen worden in ongeveer 5-6 uren. Laat de batterij na gebruik afkoelen vooraleer op te laden.
2. Aandacht! Het kan niet worden opgeladen als de batterij onmiddellijk na gebruik van de machine laden. moet je laat een warme accu afkoelen gedurende ongeveer 30 minuten voordat u probeert te laden.
3. Als de batterij niet correct opgeladen worden: controleer het stopcontact.
4. Laad de batterij bij AMBIENT TEMPERATURES HIERONDER 4°C OF BOVEN 40°C. Best opladen teperature: ca. 24°C.
5. De batterij wordt vóór het eerste gebruik opgeladen. Blijf dit product niet gebruiken wanneer de batterij erg weinig lading heeft.
6. Om de batterij langer te laten meegaan, dient die niet voor langere periodes in de lader gelaten te worden.
7. Heeft lader niet onder in water of een andere vloeistof.
8. LET OP! Probeer nooit om de accu te openen om welke reden.

ONDERHOUD

1. Vooraleer in te grijpen op de machine (onderhoud, verwisselen van gereedschap, enz.), voor het transport of de opslag, vergrendel de schakelaar Start/Stop in de stand Stop.
 2. Verwijder altijd het zaagblad vooraleer in te grijpen op de machine.
 3. Voor een bevredigend werk, moeten de machine en de ventilatieopeningen altijd schoon gehouden worden. Maak de houder van het zaagblad bij voorkeur schoon met perslucht of een zachte borstel. Waak over de goede werking van de houder van het zaagblad door een gepast smeermiddel aan te brengen.
- Berg het gereedschap op een veilige en droge plaats op waar ging kinderen bij kunnen komen.

Technische Gegevens

Spanning	18VDC
Toer/minuut	280 /min
Max. snijbreedte (mm):	200mm
Max. snijdiepte (mm):	80mm
Type batterij	Lithium-ion
Vermogen batterij	1,3Ah
Werktijd	25-minuten
Oplaaftijd	Ca. 5-6 uren

ATTENTIE!

Ruilen of terugzenden is uitgesloten, indien de goederen gebruikt zijn of door onkundig gebruik beschadigd zijn.

AFVALVERWIJDERING:

De verpakking is recyclebaar. De verpakking daarom niet bij het huishoudelijk afval doen, maar milieuvriendelijk afvoeren.



Verwijder eerst de batterijen! Apparaat en batterijen, indien deze worden afgedankt, eveneens milieuvriendelijk afvoeren. Dus niet bij het huisvuil, maar naar een recyclingdepot voor gebruikte elektrische en elektronische apparaten. Informatie hierover is verkrijgbaar bij de gemeentelijke of bevoegde instanties voor de afvalverwijdering.

Eurotops Versand GmbH
Elisabeth-Selbert-Straße 3
40764 Langenfeld, Duitsland



Voor technische informatie, kunt u bellen of mailen
in Nederland tel.: 026 3736 333 of info@eurotops.nl

Een eventuele teruggave van de producten dient te worden gericht aan het retouradres vermeld op uw factuur.

De inhoud van deze gebruiksaanwijzing reflecteert de stand der techniek bij het ter perse gaan. Eventuele wijzigingen in technologie en uitvoering van de apparatuur voorbehouden.

© 01.01.2018

Les alle anvisningene nøye før du tar i bruk verktøyet, og oppbevar bruksanvisningen for fremtidig referanse!

OVERSIKT



1. Sikring
2. Strømbryter
3. Batteripakke
4. Grepområde
5. låsemutter
6. Blad

TILTENKT BRUK

Den roterende ploegen er designet for hagebruk. Ikke bruk til andre formål. Dette verktøyet er kun beregnet på bruk i husholdning.

Laderen er designet for lading av batterier av typen som følger med dette verktøyet. Ikke bruk til å lade opp andre batterier.

FORKLARING AV SIKKERHETSSYMBOLER



Fare på grunn av materialer som blåses ut av maskinen! Sørg for at ingen personer befinner seg i nærheten av fareområdet!



Hindre fallende gjenstander!



Ikke utsett enheten for fukt!



Forsiktig!



Ikke plasser hånden i enheten!



Fare for å skade føtter!



Bruk øre- og øyebeskyttelse!

SIKKERHETSANVISNINGER



ADVARSEL: Les alle sikkerhetsadvarsler og instruksjoner. Ta vare på dem for fremtidig referanse.

- 1) Sikre arbeidsområdet.
 - a) Hold arbeidsområdet rent og godt opplyst.
 - b) Ikke bruk i nærheten av brannfarlige væsker, gasser eller støv.
 - c) Hold barn og folk rundt deg på en sikker avstand mens du bruker dette verktøyet.
- 2) Elektrisk sikkerhet
 - a) Støpselet må passe til stikkontakten. Modifiser aldri støpselet!
 - b) Ikke utsett elektroverktøy for regn eller våte omgivelser.

- c) Ikke skad strømledningen. Bruk aldri ledningen til å bære, trekke i eller koble ut.
 - d) Ved bruk av apparatet utendørs, må du bruke en egnet skjøteledning.
 - e) Hvis du må bruke enheten på et fuktig sted, må du bruke en beskyttet strømforsyningsenhet (RCD).
- 3) Personlig sikkerhet
- a) Vær årvåken, se å hva du gjør, og bruk sunn fornuft når du bruker et elektroverktøy. Ikke bruk enheten når du er trøtt eller påvirket av narkotika, alkohol eller medisiner.
 - b) Bruk sikkerhetsutstyr. Bruk alltid øyevern.
 - c) Unngå utilsiktet start. Kontroller at bryteren er i slått av før du kobler enheten til strømkilde eller batteri, plukker den opp eller transporterer den.
 - d) Fjern alle justeringsverktøy (eller nøkler) før du slår på enheten.
 - e) Ikke bruk løse klær eller smykker. Hold hår, klær og hansker vekke fra bevegelige deler.
 - f) Hvis tilkoblingsenheter medfølger, må du kontrollere at disse er riktig tilkoblet og brukt.
- 4) Bruk av maskinen
- a) Ikke bruk makt. Bruk riktig verktøy for jobben som skal gjøres.
 - b) Ikke bruk verktøyet hvis på/av-bryteren ikke virker.
 - c) Koble støpselet fra strømkilden og/eller batteri før du foretar justeringer, bytter tilbehør eller setter verktøyet til lagring.
 - d) Når verktøy ikke er i bruk, skal de oppbevares utenfor barns rekkevidde. Ikke la personer som ikke kjenner godt til verktøyet bruke det.
 - e) Hold verktøy ved like. Reparer eventuelle skader før bruk.
 - f) Hold skjæreverktøy skarpe og rene.
- 5) Bruk og vedlikehold av batterier
- a) Lad bare opp med laderen og batteriet som er spesifisert av produsenten.
 - b) Hvis væske lekker ut av batteriet, må du unngå kontakt. Ved utilsiktet kontakt, skyller du med vann. Hvis væsken kommer i kontakt med øynene, må du kontakte lege.
- 6) Sikkerhetsforskrifter for ploegen
- a) Hold verktøyet med de isolerte håndtakene når du utfører en operasjon der enhetens blader kan komme i kontakt med skjulte ledninger.
 - b) Ikke bruk verktøyet uten beskyttelsesdeksel. Hvis gummibeskyttelsen er skadet, skifter du ut med nye.
 - c) Hold hendene vekk fra skjæreområdet. Ikke strekk deg under arbeidsområdet.
 - d) Når du er ferdig, slår du av maskinen. Trekk først i plogbladet når maskinen har stoppet helt.
 - e) Bruk egnede detektorer til å undersøke om det ligger strømledninger skjult i arbeidsområdet, eller ring din lokale nettleverandør for å være sikker.
 - f) Vent alltid til maskinen har stoppet helt før du legger det fra deg.
 - g) Før du utfører arbeid på maskinen (f.eks. vedlikehold, bytte av verktøy osv.), samt under transport og oppbevaring, må alltid på/av-bryteren være slått av.
- 7) Oppbevaring
- a) Bruk alltid verneutstyr under transport eller lagring.
 - b) Rengjøring og vedlikehold før lagring.

BATTERI

1. Forsøk aldri å åpne eller modifisere batteripakken av noen grunn. Elektrolytten er etsende og kan forårsake skade på øyne og hud. Den kan være giftig ved svelging.
2. Ikke senk inn i / utsett for vann.
3. Ikke oppbevar i områder hvor temperaturen overstiger 40 °C (104 °F).
4. Lad opp verktøyet ved romtemperatur: helst 18–24 °C (64–75 °F), og aldri hvis omgivelsestemperaturer er under

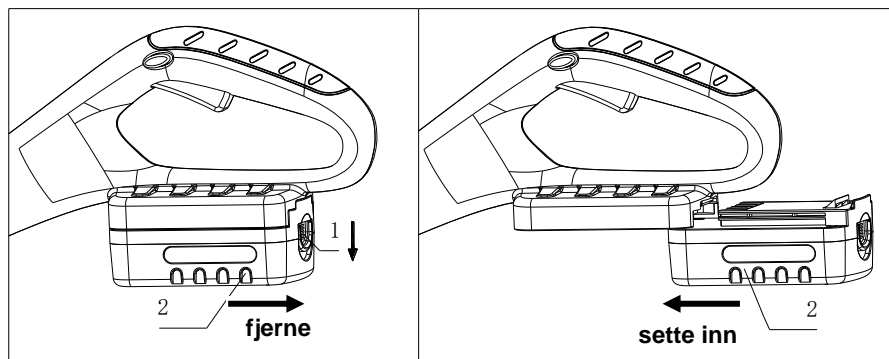
4 °C (40 °F) eller over 40 °C (104 °F).

5. Verktøyet skal kun lades opp ved hjelp av den medfølgende laderen.
6. Før lading må du kontrollere at batteriet er rent og tørt.

INSTRUKSJONER FOR MONTERING



Advarsel! Fjern batteripakken før du rengjør verktøyet.

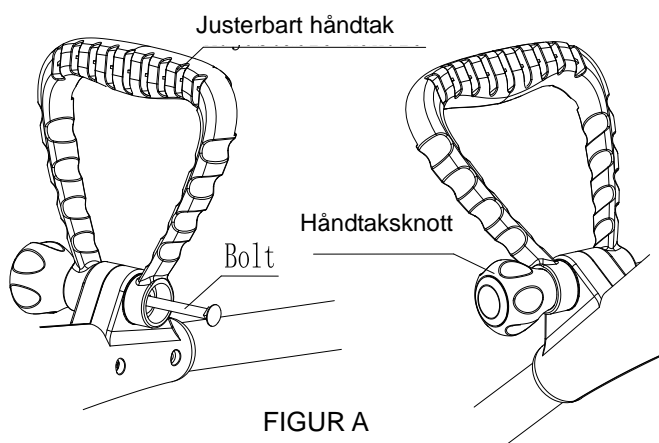


Sette inn / fjerne batteripakken

- Slipp alltid på/av-bryteren før du fjerner batteripakken. Sett inn batteripakken før du setter på/av-bryteren.
- For å **fjerne** batteripakken trykker du knapp 1 på enden av batteriet. Fjern deretter pakke 2 fra verktøyet.
- For å **sette inn** batteripakken setter du låsene på begge sider av batteripakken på linje med sporet i huset og glir den på plass. Når du setter inn igjen, må du trykke til det låses på plass med et lite klikk. Hvis ikke kan det falle ut av verktøyet ved uhell og skade deg eller noen rundt deg.

Ikke bruk makt når du setter inn batteripakken. Hvis den ikke glir lett inn, er det noe som er feil.

Feste justerbart håndtak (FIGUR A)



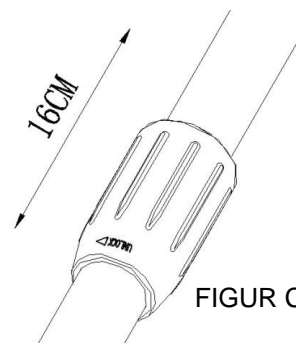
FIGUR A

- a. Dreier håndtaksknotten og trekk ut bolten fra det justerbare håndtaket.
- b. Sett det justerbare håndtaket inn i maskinhåndtaket.
- c. Sett inn bolten og håndtaksknotten, og dreier deretter håndtaket for å stramme lett.
- d. Før du strammer helt, dreier du det justerbare håndtaket til ønsket vinkel. Når det justerbare håndtaket er i ønsket vinkel, strammer du

DRIFT

Stille inn håndtakets lengde og vinkel: (FIGUR C)

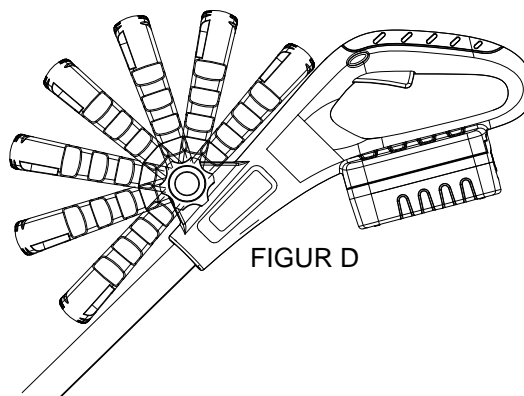
1. Dreii klembolten i retningen markert med «UNLOCK», og strekk ut den øvre delen av håndtaket til ønsket håndtakslengde. Deretter dreier du klembolten i retningen markert med «LOCK» og skrur tett.



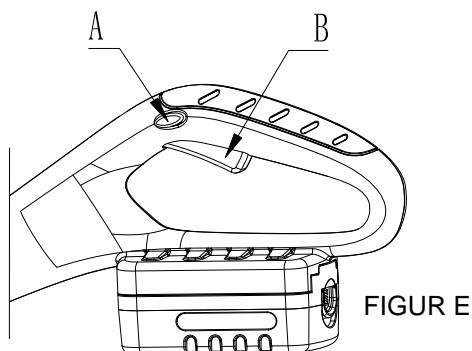
FIGUR C

Stille inn vinkel på det justerbare håndtaket: (FIGUR D)

Løsne låseknappen, og dreii det justerbare håndtaket til ønsket vinkel. Det er 7 posisjoner. Deretter strammer du låseknappen godt.



FIGUR D

Starte den roterende ploegen: (FIGUR E)

FIGUR E

Slå på den roterende ploegen:

1. Trykk og hold inne sikringen (A), og trykk startknappen (B) på håndtaket.
2. Slipp sikringen (A).

Slå av den roterende ploegen:

Slipp startknappen (B) på håndtaket.



FARE FOR SKADE! Skjærelementene fortsetter å rotere etter at motoren er slått av. Ikke prøv å stoppe skjæreapparatet (nylonbladet) med hendene. La det alltid stoppe helt av seg selv.

LADE BATTERIET (FIGUR F)

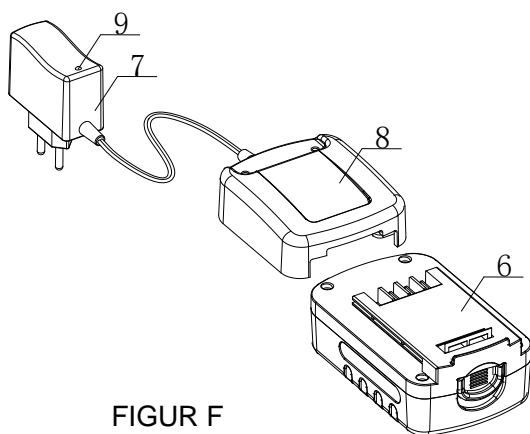
Batteriet må lades før første gangs bruk og når det ikke gir nok effekt med jobber som tidligere var enkle.

Batteriet kan bli varmt under lading. Dette er normalt, og er ikke en indikasjon på et problem.

MERK: Etter flere ladings- og utladningssykluser vil batteriet få full kapasitet.

IKKE LAD BATTERIET VED OMGIVELSESTEMPERATURER UNDER 4 °C ELLER OVER 40 °C. ANBEFALT

LADETEMPERATUR: CA. 24 °C



FIGUR F

- (1) Koble laderen 7 til ladestasjonen 8.
- (2) Koble laderen til en egnet stikkontakt. LED-lampen 9 lyser grønt for å indikere at laderen er klar til bruk.
- (3) Sett ladestasjonen 8 inn i batteripakken 6, som vist på figur F, og kontroller at ladestasjonen er satt helt inn i batteripakken. LED-lampen 9 lyser rødt for å indikere at batteripakken lades.
- (4) Batteripakken vil være fulladet etter ca. 5–6 timer. LED-lampen 9 lyser grønt igjen for å indikere at batteripakken er fulladet.



Obs! Batteriet kan ikke lades opp umiddelbart etter bruk av maskinen. Batteripakken må nedkjøles en stund. LED-lampen 9 går fra å lyse grønt til rødt når batteripakken kan lades.



Viktige merknader om lading

Lengst levetid og best ytelse oppnås hvis batteripakken er lades når lufttemperaturen er mellom 18–24 °C. Ikke lad opp batteriet ved svært lav eller veldig høy lufttemperatur.

1. **Når du bruker verktøyet kontinuerlig, vil batteriene i batteripakken bli varme. Når batteripakken er varm, må du la den kjøle seg ned i cirka 30 minutter før du prøver å lade.**
2. Laderen og batteripakken kan bli varme under lading. Dette er normalt, og er ikke en indikasjon på et problem.
3. Hvis batteripakken ikke lades opp riktig:
 - (1) Kontroller at det er strøm i stikkontakten ved å sette inn en lampe eller annet apparat.
 - (2) Flytt laderen og batteripakken til et sted der lufttemperaturen er ca. 18–24°C.
 - (3) Hvis problemer med lading vedvarer, tar du med eller sender verktøyet, batteripakken og laderen til ditt lokale serviceverksted.
4. Batteripakken skal lades opp når det ikke gir nok effekt med jobber som tidligere var enkle. IKKE FORTSETT bruken hvis dette er tilfelle. Følg ladeprosedyren. Du kan også lade en delvis brukt batteripakke når du vil, uten at dette har negativ innvirkning på batteripakken.
5. Når laderen er koblet til strømforsyningen, og under helt bestemte betingelser, kan de utsatte ladekontaktene inne i laderen kortsluttes av fremmedlegemer. Fremmedlegemer av ledende materiale som, blant annet, stålull, aluminiumsfolie eller opphoping av metallpartikler, skal holdes vekk fra hullene i laderen. Koble alltid laderen fra strømforsyningen når ingen batteripakke er satt inn i hulrommet. Trekk ut støpselet før du prøver å rengjøre.
6. Ikke senk laderen i vann eller annen væske.
7. **ADVARSEL!** Ikke la væske komme inn i laderen. Det kan føre til elektrisk støt. For å gjøre det lettere for batteripakken å nedkjøles etter bruk, bør du unngå å plassere laderen eller batteripakken på et varmt sted som i en metallskur eller en uisolert tilhenger.
8. **FORSIKTIG!** Forsøk aldri å åpne batteripakken av noen grunn. Hvis plasthuset på batteripakken bryter eller sprekker, må du ta det tilbake til et serviceverksted for gjenvinning. Ikke bruk den videre.

VEDLIKEHOLD

1. Etter bruk tar du batteripakken ut av trimmeren.
2. Bruk kun produsentens anbefalte reservedeler og tilbehør.
3. Når du skal rengjøre verktøyet, må du ta ut batteripakken først. Bruk kun mild såpe og en fuktig klut til å rengjøre verktøyet. Ikke senk verktøyet inn i vann eller sprut med slange. Ikke la væske komme inn i den. Ikke rengjør med trykkvask.

TEKNISKE DATA

Spenning	18 V likestrøm
Bladslag (uten last)	280/min.
Maks. arbeidsbredde (mm):	200mm
Maks. arbeidsdybde (mm):	80mm
Batteritype	Litium-ion
Batterikapasitet	1,3 Ah
Driftstid	Ca. 25 minutter
Tid for å lade batteriet	Ca. 5–6 timer

Oppmerksomhet !

Tilbakelevering vil ikke bli godtatt dersom produktene er benyttet eller skadet på grunn av feil bruk.

AVHENDING:

Emballasjematerialet kan resirkuleres. Avhend emballasjen på en miljøvennlig måte ved å kaste den i riktig avfallsbeholder for resirkulerbart materiale.



Avhend produktet og batteriene separat av miljøhensyn. Apparatet og batteriene må ikke kastes sammen med husholdningsavfall. Ta dem til en gjenvinningsstasjon for brukte elektriske og elektroniske apparater. For mer informasjon kan du ta kontakt med lokale myndigheter. Fjern batteriene først.

Eurotops Versand GmbH
 Elisabeth-Selbert-Straße 3
 40764 Langenfeld, Tyskland



Hvis du trenger teknisk støtte, vennligst kontakt ...

I Norge tkd@eurotops.de

En eventuell retur av produktene må sendes til returadressen som er oppgitt på fakturaen.

Bruksanvisningen gjenspeiler kun de tekniske forhold som var tilgjengelige under trykkingen. Det tas forbehold om eventuelle endringer i teknologi og utstyr senere.

Läs alla anvisningar noggrant innan du använder det här verktyget och spara den här bruksanvisningen för framtida bruk!

ÖVERSIKT



1. Lås-av-knapp
2. På/Av-knapp
3. Batteripaket
4. Greppområde
5. Låsmutter
6. Blad

AVSEDD ANVÄNDNING

Din jordfräs har konstruerats för trädgården. Använd den inte i något annat syfte. Verktöget är endast avsett för hushållsbruk.

Din laddare har konstruerats för att ladda den sorts batterier som följer med det här verktyget. Använd inte för att ladda andra batterier.

FÖRKLARING AV SÄKERHETSSYMBOLERNA



Fara på grund av att material kan blåsa ut från maskinen! Se till att det inte befinner sig några personer i närheten av riskområdet!



För att förhindra fallande föremål!



Fara på grund av att material kan blåsa ut från maskinen! Se till att det inte befinner sig några personer i närheten av riskområdet!



Exponera inte enheten för fukt!



Försiktighet!



Placera inte din hand i enheten!



Risk för fotskador!



Bär öron- och ögonskydd!

SÄKERHETSINSTRUKTIONER



VARNING! Läs alla säkerhetsvarningar och alla instruktioner. Var noga med att spara dem för framtida referens.

- 1) Se till att arbetsområdet är säkert
 - a) Håll arbetsområdet rent och välupplyst.
 - b) Använd inte i närheten av antändningsbara vätskor, gaser eller damm.
 - c) Håll barn och andra personer i omgivningen på behörigt avstånd när du använder det här verktyget.
- 2) Elsäkerhet
 - a) Elverktögets kontakt måste användas i ett avsett uttag. Modifiera aldrig kontakten!

-
- b) Utsätt inte elverktyg för regn eller andra våta förhållanden.
 - c) Skada inte strömkabeln. Använd aldrig tvång på kabeln för att bära, dra eller koppla ifrån.
 - d) När apparaten används utomhus, använd en lämplig förlängningskabel.
 - e) Om du måste använda enheten på en fuktig plats, använd en jordfelsbrytare (protected supply current device, RCD).
- 3) Personlig säkerhet
- a) Var vaksam och håll ordning på vad du gör och använd sunt förnuft när du använder ett elverktyg. Använd inte enheten när du är trött eller påverkad av droger, alkohol eller mediciner.
 - b) Använd säkerhetsutrustning. Använd alltid ögonskydd.
 - c) Undvik att starta oavsiktligt. Kontrollera att strömknappen är i läget av innan anslutning till en elkälla eller ett batteri, upplöckning eller transport.
 - d) Ta bort alla justeringsverktyg (eller nycklar) innan enheten slås på.
 - e) Bär inte lösa kläder eller smycken. Håll ditt hår, dina kläder och handskar på avstånd från rörliga delar.
 - f) Om anslutningsenheter medföljer, kontrollera att de ansluts och används på rätt sätt.
- 4) Använda maskinen
- a) Använd inte tvång. Använd det rätta verktyget för det arbete som ska utföras.
 - b) Använd inte elverktyget om på/av-knappen inte fungerar.
 - c) Koppla från kontakten från kraftkällan och/eller ta bort batteriet från verktyget innan någon form av justeringar, byte av verktygets tillbehör eller undanställande för förvaring görs.
 - d) Förvara verktyg som inte används utom räckhåll för barn och låt inte personer som inte är bekanta med verktyget använda verktyget.
 - e) Underhåll av verktyg. Om det är skadat, reparera det innan användning.
 - f) Slipa och rengör skärverktyg.
- 5) Användning och underhåll av batterier
- a) Ladda bara upp med den laddare och det batteri som specificerats av tillverkaren.
 - b) Undvik kontakt om det läcker vätska från batteriet. I händelse av oavsiktlig kontakt, skölj med vatten. Om vätskan kommer i kontakt med ögonen, sök sjukvård.
- 6) Säkerhetsinstruktioner för jordfräsen
- a) Håll verktyget med de isolerade handtagen när arbete som innebär att enhetens blad kan komma i kontakt med dolda ledningar utförs.
 - b) Använd inte verktyget utan skyddshölje. Om gummiskydden är skadade, byt dem mot nya.
 - c) Håll händerna borta från skärzonen. För inte händerna under arbetsstycket.
 - d) När skärningen är slutförd, stäng av maskinen och dra endast ut jordfräsarens blad efter att den helt och hållet stoppats.
 - e) Använd lämpliga avsökare för att avgöra om det finns ledningar dolda i arbetsområdet eller ring det lokala kraftbolaget för att vara säker.
 - f) Vänta alltid tills maskinen har stannat helt innan den ställs undan.
 - g) Innan någon typ av arbete på maskinen (t.ex. underhåll, byte av verktyg, etc.) såväl som transport och förvaring, lås alltid av/på-knappen i läget av.
- 7) Förvaring
- a) Använd alltid skydd vid transport och förvaring.
 - b) Rengöring och underhåll innan förvaring.

BATTERI

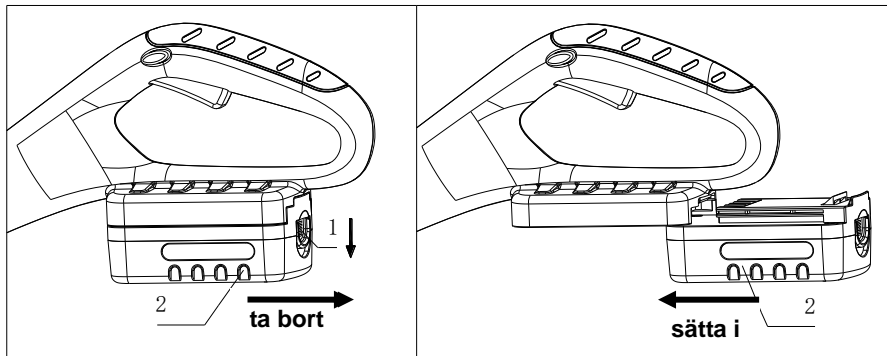
1. Försök aldrig att öppna eller modifiera batteriet, oavsett anledning. Elektrolyten är frätande och kan orsaka skada på ögon och skinn. Den kan vara giftig om den sväljs.

2. Sänk inte vatten, exponera inte heller för vatten.
3. Förvara inte i områden där temperaturerna överskrider 104°F (40°C).
4. Ladda verktyget i rumstemperatur: 64°F-75 F (18°C-24°C) aldrig vid omgivningstemperaturer under 40°F (4°C) och över 104°F (40°C).
5. Ladda bara verktyget med den laddare som medföljer verktyget.
6. Innan laddning, kontrollera att batteriet är rent och torrt.

Monteringsanvisning



Varning! Ta ut batteriet innan verktyget rengörs.

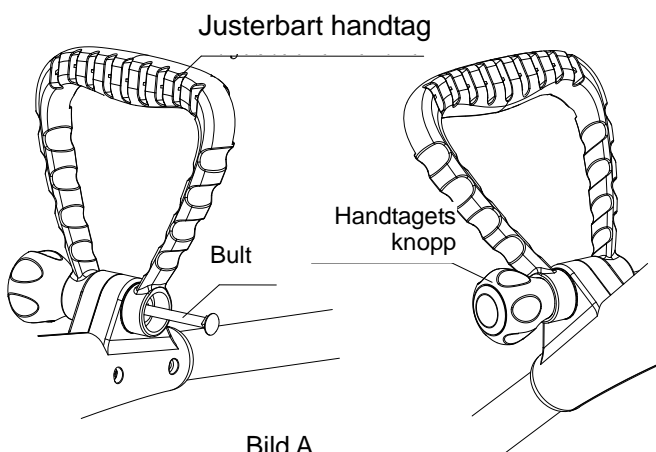


Sätta i/ta ut batteriet

- Frigör alltid på/av-knappen inrTa ut tt batteripaket tas ut eller sätts i. Sätt i
- För att **ta bort** batteriet, tryck på knapp 1 i änden av batteripaketet och ta sedan bort paket 2 från verktyget.
- För att **sätta i** batteripaketet, rikta in spärrarna på båda sidor av batteriluckan med spåret i kåpan och låt det glida på plats. Sätt alltid i hela vägen tills det låser på plats med ett litet klick. Om inte kan det oavsiktligt falla ut ur verktyget och göra att du eller någon i din omgivning skadar sig.

Använd inte tvång när batteripaketet sätts i. Om patronen inte glider in lätt är den inte isatt korrekt.

Fästa det justerbara handtaget (Bild A)



- a. Vrid handtagsknoppen och dra ut bulten från det justerbara handtaget.
- b. Sätt i det justerbara handtaget i maskinens handtag.
- c. Sätt i bulten och handtagets knapp, vrid sedan handtagets knapp lätt för att dra åt.
- d. Innan åtdragning görs helt och hållet, ställ det justerbara handtaget i önskad vinkel. När det justerbara handtaget är i önskad vinkel, dra åt

DRIFT**Ställa in handtagets längd och vinkel: (Bild C)**

1. Vrid klämbulten och justera in riktningen "LÅS UPP" och förläng den övre delen av handtaget till handtaget får önskad längd. Vrid sedan klämbulten så den är justerad i riktningen "LÅS" och vrid åt ordentligt.

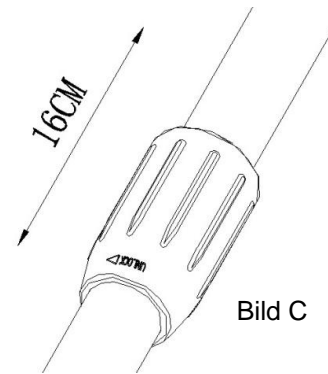


Bild C

Ställa in det justerbara handtagets vinkel: (Bild D)

Lossa låsknappen och vrid det justerbara handtaget till önskad vinkel. Det finns 7 arbetslägen. Vrid sedan åt låsknappen.

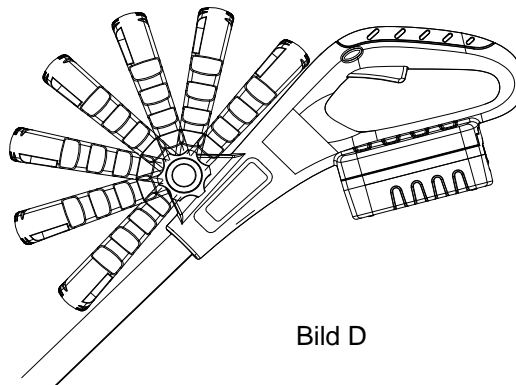


Bild D

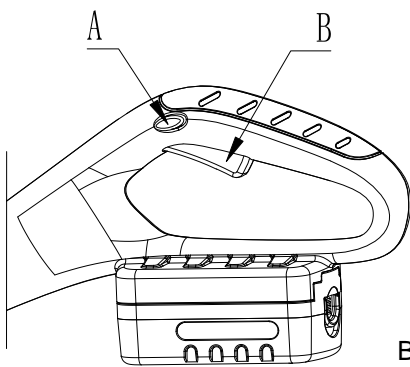
Starta jordfräsen: (Bild E)

Bild E

Starta jordfräsen:

1. Tryck och håll kvar på knappen säkerhetslås-av (A) och tryck sedan på startknappen (B) på handtaget.
2. Släpp knappen säkerhetslås-av (A) igen.

Stänga av jordfräsen:

Släpp startknappen (B) på handtaget.



RISK FÖR PERSONSKADOR! De vassa delarna fortsätter att rotera efter att motorn slagits av. Försök inte stoppa skärenheten (nylonbladet) med dina händer. Låt det alltid stanna av sig själv.

LADDA BATTERIET (Bild F)

Batteriet måste laddas innan första användning och varje gång det inte ger tillräckligt med ström vid arbeten som gjorts med lätthet innan.

Batteriet kan bli varmt under laddning; det är normalt och betyder inte att det finns ett problem.

OBS! Efter flera laddnings- och urladdningscykler har batteriet full kapacitet.

LADDA INTE BATTERIET I OMGIVNINGSTEMPERATURER UNDER 4°C ELLER ÖVER 40°C. REKOMMENDERAD

LADDNINGSTEMPERATUR: UNG. 24°C.

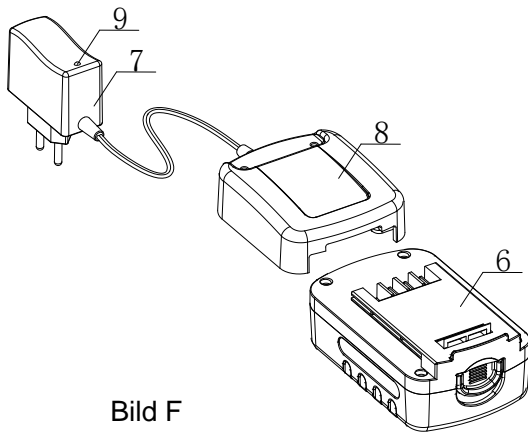


Bild F

- (1) Anslut laddaren (7) till laddningsstationen (8).
- (2) Anslut laddaren till ett lämpligt AC-vägguttag.
LED-lamporna (9) tänds så att du vet att laddaren är klar för användning.
- (3) Sätt i laddstationen (8) i batteripaketet (6) som det visas i Bild F, kontrollera att laddningsstationen och batteripaketet har rätt läge. LED-lamporna (9) blir röda så att du ska veta att batteripaketet laddas.
- (4) Batteripaketet laddas helt inom 5-6 timmar.
LED-lamporna (9) blir gröna igen så att du vet att batteripaketet är fulladdat.



OBS! Det går inte att ladda batteriet omedelbart efter att maskinen använts. Batteripaketet måste svalna en stund. När LED-lamporna (9) ändras från gröna till röda betyder det att de kan laddas.



Viktiga anteckningar om laddning

Längsta livslängd och bästa prestanda kan erhållas om batteripaketet laddas när lufttemperaturen är mellan 18-24°C. Ladda inte batteripaketet i en mycket låg eller mycket hög lufttemperatur.

1. **När du använder ditt verktyg kontinuerligt blir batterierna i ditt batteripaket varma. Du bör låta ett varmt batteripaket svalna under ungefär 30 minuter innan det laddas igen.**
2. Laddaren och batteripaketet kan bli för varmt för att vidröra under laddning. Det här är ett normalt tillstånd och betyder inte att det finns ett problem.
3. Om batteripaketet inte laddas ordentligt –
 - (1) Kontrollera strömmen vid uttaget genom att koppla in en lampa eller annan apparat.
 - (2) Flytta laddaren och batteripaketet till en plats där omgivande lufttemperatur är ungefär 18-24°C.
 - (3) Om det finns problem med laddningen, ta med eller skicka in verktyget, batteripaketet och laddaren till ditt lokala servicecenter.
4. Batteripaketet ska laddas när det inte alstrar tillräckligt med ström till arbeten som tidigare utförts med lätthet. **FORTSÄTT INTE** att använda under dessa förhållanden. Följ laddningsproceduren. Du kan även ladda ett delvis använt paket närhelst du önskar, utan att det har någon negativ påverkan på batteripaketet.
5. Vid vissa förhållanden, med laddaren inkopplad i strömförsörjningen, kan laddningskontaktarna inuti laddaren kortslutas av främmande material. Främmande material som är ledande, exempelvis, men inte begränsat till, stålull, aluminiumfolie eller alla avlagringar från metalliska partiklar ska hållas på avstånd från laddarens hålrum. Koppla alltid ifrån laddaren från strömuttaget när det inte finns något batteripaket i hålrummet. Koppla ifrån laddaren innan ansats att rengöra.
6. Sänk inte ned laddaren i vatten eller någon annan vätska.
7. **WARNING!** Låt inte någon vätska komma in i laddaren. Det kan resultera i elektriska stötar. För batteriet ska svalna snabbare efter användning, undvik att placera laddaren eller batteripaketet i en varm miljö såsom ett metallskjul eller en isolerad trailer.
8. **FÖRSIKTIGHET!** Försök aldrig att öppna eller batteripaketet oavsett anledning. Om batteripaketets plasthölje går sönder eller spricker, lämna in det till ett servicecenter för återvinning, fortsätt inte att använda det

UNDERHÅLL

1. Ta bort batteriet från jordfräsen efter användning;
2. Använd bara de utbytesdelar och tillbehör som tillverkaren rekommenderar;
3. För att rengöra verktyget; ta bort batteripaketet och använd bara mild tvål och en fuktig trasa för att rengöra verktyget. Sänk inte ned verktyget i vatten eller spruta på det med en slang. Låt inte någon vätska komma in i den. Rengör inte med högtryckstvätt.

TEKNISKA DATA

Spänning	18VDC
Bladhastighet (ingen belastning)	280 /min
Max. Arbetsbredd(mm):	200mm
Max. Arbetsdjup(mm):	80mm
Batterityp	Lithium litiumjonbatteri
Batterikapacitet	1,3Ah
Driftstid	Ung. 25 minuter
Batteriladdningstid	Ungefär 5-6 timmar

OBS!

Produkten kan inte returneras om den är använd eller har skadats på grund av felaktig användning.

AVFALLSHANTERING:

Förpackningsmaterialet är återvinningsbart. Kasta förpackningsmaterialet i rätt behållare på återvinningsstationen.



Tänk på miljön när du kastar produkten och batterierna. Produkten och batterierna får inte kastas som hushållsavfall. Ta dem till en återvinningscentral för elektronik och elektriska apparater. För mer information kontaktar du din kommun. Ta ur batterierna först.

Eurotops Versand GmbH
 Elisabeth-Selbert-Straße 3
 40764 Langenfeld, Tyskland



För teknisk support, kontakta

Sverige tkd@eurotops.de

Om du vill returnera produkten vänder du dig till returadressen som anges på ditt kvitto.

Bruksanvisningen använder den tekniska informationen som var tillgänglig vid datumet den trycktes. Vi förbehåller oss för ändringar av utrustningen eller teknisk art.

Read the instructions thoroughly before operating the tool and keep this manual for future reference!

OVERVIEW



1. Lock-off button
2. On/off switch
3. Battery pack
4. Grip Area
5. lock Nut
6. Blade

INTENDED USE

Your rotary tiller has been designed for garden. Do not use for any other purpose. This tool is intended for domestic use only.

Your charger has been designed for charging batteries of the type supplied with this tool. Do not use to charge other batteries.

EXPLANATION OF SAFETY SYMBOLS



Danger due to materials blown out of machine! Remove persons in the vicinity from the danger area!

Caution!

Risk of injuring feet!



To prevent falling objects!

Do not expose the device to the damp!

Do not put your hand into the device!

Wear ear and eye protection!

SAFETY INSTRUCTIONS



WARNING: Read all safety warnings and all instructions. Keep them carefully for future reference.

- 1) Secure the work area
 - a) Keep work area clean and well lit.
 - b) Do not operate it in presence of flammable liquids, gases or dust.
 - c) Keep children and people surrounding you at a safe distance while you are using this tool.
- 2) Electrical safety
 - a) Power tool plugs must match the outlet. Never modify the plug!
 - b) Do not expose power tools to rain or wet conditions.

-
- c) Do not damage the power cord. Never force the cord for carrying, pulling or unplugging.
 - d) When using the appliance outdoors, use a suitable extension cord.
 - e) If you must use the unit in a humid place, use a protected supply current device (RCD).
- 3) Personal safety
- a) Stay alert, watch what you are doing and use common sense when operating a power tool. Do not use the device when you are tired or under the influence of drugs, alcohol or medication.
 - b) Use safety equipment. Always wear eye protection.
 - c) Avoid accidental starting. Check that the switch is in the off position before connecting to a source or battery, picking up or transporting.
 - d) Remove all adjustment tools (or keys) before turning the unit on.
 - e) Do not wear loose clothing or jewelry. Keep your hair, clothing and gloves away from moving parts.
 - f) If the connections devices are provided make sure they are properly connected and used.
- 4) Using the machine
- a) Do not force. Use the right tool for the job to be performed.
 - b) Do not use the power tool if the On / Off switch is not working.
 - c) Disconnect the plug from the power source and / or remove the battery from the tool before making any adjustments, changing accessories, or storing the tools.
 - d) Store idle tools out of reach of children and do not allow persons unfamiliar with the tool to use.
 - e) Maintain tools. If damaged, repair it before use.
 - f) Keep sharp and clean cutting tools.
- 5) Use and maintenance of batteries
- a) Recharge only with the charger and the battery specified by the manufacturer.
 - b) If liquid leaking from the battery: avoid contact. In case of accidental contact, rinse with water. If the fluid comes into contact with eyes, seek medical attention.
- 6) Safety instructions for the tiller
- a) Hold the tool by the insulated handles when performing an operation where the unit's blade can be in contact with hidden wiring.
 - b) Do not use the tool without protective cover. If the rubber protections are damaged, replace them with new ones.
 - c) Keep hands away from the cutting zone. Do not reach under the work piece.
 - d) Once the cut is complete, turn off the machine and pull the tiller blade only after a blackout is found.
 - e) Use appropriate detectors to determine if utility lines are hidden in the work area or call the local power company to make sure.
 - f) Always wait until the machine is at a complete stop before the rest.
 - g) Before any work on the machine (eg, maintenance, tool change, etc.) as well as during transport and storage, always lock the on / off switch in the off position.
- 7) Storage
- a) Always use protection during transport or storage.
 - b) Cleaning and maintenance before storage.

BATTERY

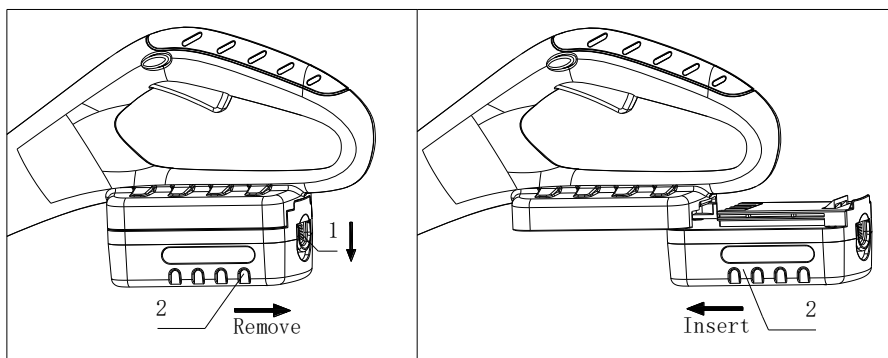
1. Never try to open or modify the battery pack for any reason. The electrolyte is corrosive and may cause damage to eyes and skin. It may be toxic if swallowed.
2. Do not immerse / expose to water.
3. Do not store in areas where temperatures exceed 104 ° F (40 ° C).
4. Load the tool at room temperature: 64 ° F-75 ° F (18 ° C-24 ° C) never to ambient temperatures below 40 ° F (4 ° C) and above 104 ° F (40 ° C).

5. Load the tool using only the charger provided with the tool.
6. Before loading, make sure the battery is clean and dry.

ASSEMBLY INSTRUCTIONS



Warning! Remove the battery pack before cleaning the tool.



Insert/remove the battery pack

- Always release the On/Off switch before insertion or removal of the battery pack.
- To **remove** the battery pack, depress the button 1 on end of the battery pack, and then remove the pack 2 from the tool.
- To **insert** the battery pack, align the latches on both side of the battery cartridge with the groove in the housing and slip it into place. Always insert it all the way until it locks in place with a little click. If not, it may accidentally fall out of the tool, causing injury to you or someone around you.

Do not use force when inserting the battery pack. If the cartridge does not slide in easily, it is not being inserted correctly.

Attach adjustable handle (FIG A)

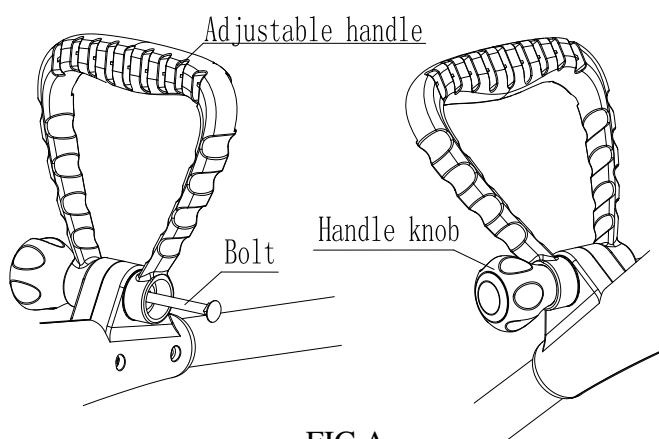


FIG A

- a. Turn the handle knob and Draw out the bolt from the adjustable handle.
- b. Insert the adjustable handle in the machine handle.
- c. Insert the bolt and handle knob, then turn the handle knob lightly tighten.
- d. Before tightening completely, turn the adjustable handle in desired angle. When adjustable handle is in desired angle, tighten the handle knob securely.

OPERATION

Setting the handle length and angle: (FIG C)

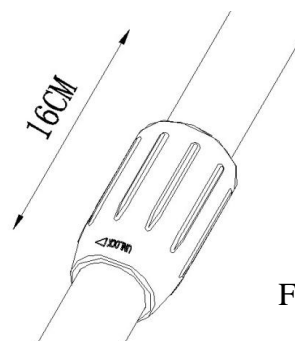


FIG C

- 1, Turn the clamping bolt aligning the "UNLOCK" direction and extend upper part of handle to desired handle length. Then turn the clamping bolt aligning the "LOCK" direction and turn tightly.

Setting the adjustable handle angle: (FIG D)

Loosen the locking button and turn adjustable handle to required angle. There are 7 working positions. Then turn the locking button tightly.

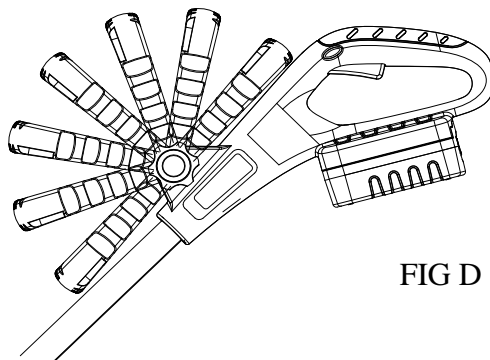


FIG D

Starting the Rotary Tiller: (FIG E)

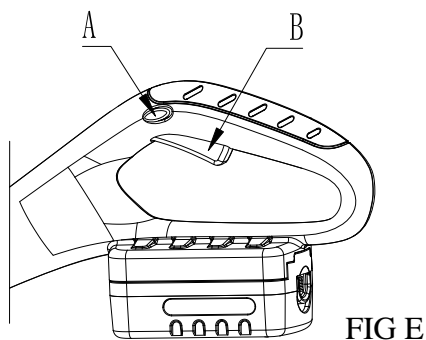


FIG E

Switching the Rotary Tiller on:

1. Press and hold the safety lock-off button (A) and then press the start button (B) on the handle.
2. Release the safety lock-off button (A) again.

Switching the Rotary Tiller off:

Release the start button (B) on the handle.



RISK OF INJURY! Cutting elements continue to rotate after the motor is switched off. Do not try to stop the cutting device (nylon blade) with your hands. Always let it come to a stop by itself.

CHARGING THE BATTERY (FIG F)

The battery needs to be charged before first use and whenever it fails to produce sufficient power on jobs that were easily done before.

The battery may become warm while charging; this is normal and does not indicate a problem.

NOTE: After several charge and discharge cycles, the battery will attain full capacity.

DO NOT CHARGE THE BATTERY AT AMBIENT TEMPERATURES BELOW 4°C OR ABOVE 40°C. RECOMMEND CHARGING TEMPERATURE: APPROX. 24°C.

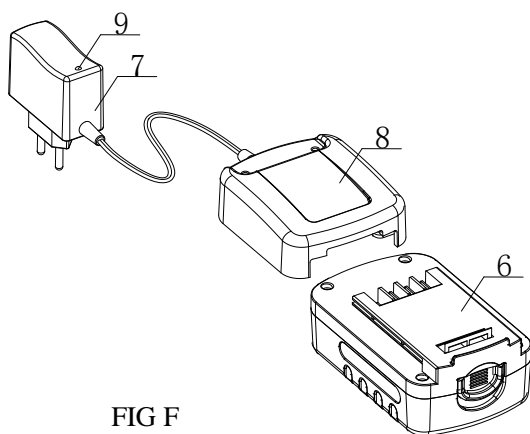


FIG F

- (1). Connect the charger 7 to the charger station 8.
- (2). Plug the charger into an appropriate AC power outlet.
The LED 9 lights green to tell you that the charger is ready for use.
- (3) Insert the charger station 8 into the battery pack 6, as shown in Fig F, making sure the charger station is fully seated in the battery pack. The LED 9 lights red to tell you that the battery pack is on charge.
- (4).The battery pack will be fully charged in about 5-6 hours. And the LED 9 lights green again to tell you that the battery pack is fully charged.



Attention! It cannot be charged if charging the battery immediately after using the machine. The battery pack should be cooling for a period of time. The LED 9 lights from green to red means it can be charged.



Important charging notes

Longest life and best performance can be obtained if the battery pack is charged when the air temperature is between 18-24°C. Do not charge the battery pack in a very low or very high air temperature.

- 1. When using your tool continuously, the batteries in your battery pack will become hot. You should let a hot battery pack cool down for approximately 30 minutes before attempting to recharge.**
2. The charger and battery pack may become warm to touch while charging. This is a normal condition, and does not indicate a problem.
3. If the battery pack does not charge properly –
 - (1) Check current at receptacle by plugging in a lamp or other appliance.
 - (2) Move charger and battery pack to a location where the surrounding air temperature is approximately 18-24°C. (3).if charging problems persist, take or send the tool, battery pack and charger to your local service center.
4. The battery pack should be recharged when it fails to produce sufficient power on jobs which were easily done previously. **DO NOT CONTINUE** to use under these conditions. Follow the charging procedure. You may also charge a partially used pack whenever you desire with no adverse affect on the battery pack.
5. Under certain conditions, with the charger plugged in to the power supply, the exposed charging contacts inside the charger can be shorted by foreign material. Foreign materials of a conductive nature such as, but no limited to, steel wool, aluminum foil, or any buildup of metallic particles should be kept away from charger cavities. Always unplug the charger from the power supply when there is no battery pack in the cavity. Unplug charger before attempting to clean.
6. Do not immerse charger in water or any other liquid.
7. **WARNING!** Don't allow any liquid to get inside charger. Electric shock may result. To facilitate the cooling of the battery pack after use, avoid placing the charger or battery pack in a warm environment such as in a metal shed, or an uninsulated trailer.
8. **CAUTION!** Never attempt to open the battery pack for any reason. If the plastic housing of the battery pack breaks or cracks, return to a service center for recycling; do not put it into further use

MAINTENANCE

1. After use, remove the battery pack from the trimmer;
2. Use only manufacturer recommended replacement parts and accessories;
3. To clean the tool, remove battery pack and use only mild soap and a damp cloth to clean the tool. Do not immerse

tool in water or squirt it with a hose. Do not allow any liquid to get inside it. Do not clean with a pressure washer.

TECHNICAL DATA

Voltage	18VDC
Blade strokes (no load)	280 /min
Max. Working width(mm):	200mm
Max. Working depth(mm):	80mm
Battery type	Lithium-ion
Battery capacity	1.3Ah
Working Time	Approx. 25-minute
Battery charging time	Approx. 5-6 hours

ATTENTION!

The return of the product will be impossible if it has been used or damaged due to incorrect usage.

DISPOSAL:

The packaging material is reusable. Dispose of the packaging in an environmentally friendly way by putting it in the appropriate recyclable waste collection containers.



Dispose of the product and the batteries in view of the environment if you want to separate. The device and the batteries must not be thrown in with domestic waste. Take them to a recycling center for used electrical and electronic devices. For more information you can consult your local government. Remove batteries first.

Eurotops Versand GmbH
Elisabeth-Selbert-Straße 3
40764 Langenfeld, Germany



If technical support is needed, please call ...

in Germany 0180 . 530 63 63* or info@eurotops.de

in Austria 01 . 230 60 43 12 or info@eurotops.at

in Switzerland 044 . 28 36 125 or info@eurotops.ch

in the Netherlands 026 . 37 36 333 or info@eurotops.nl

in France 0892 . 700 470** or info@eurotops.fr

In Norway tkd@eurotops.de

In Sweden tkd@eurotops.de

* 14 Cents/minute via German landline, max. 42 cents/minute via mobile phone network

**34 Cents/minute via French landline

A possible return of products should be addressed to the return address stated on your invoice.

The manual only reflects the technical conditions available under printing. Any changes in technology and equipment are reserved.