



**230V~ 50/60Hz 1400W GR1-RED/GR1-GREY**

**EN Radiant Grill**  
**DE Radiant Grill**  
**FR Grill à infrarouges**  
**NL Infrarood Grill**  
**SE Strålningsgrill**  
**PT Grelha Radiante**  
**IT Grill a infrarossi**  
**ES Parrilla radiante**

*USER INSTRUCTIONS*  
*GEBRAUCHSANWEISUNG*  
*MODE D'EMPLOI*  
*HANDLEIDING*  
*ANVÄNDARINSTRUKTIONER*  
*INSTRUÇÕES PARA O UTENTE*  
*ISTRUZIONI PER L'USO*  
*INSTRUCCIONES DEL USUARIO*

## English



*Read the instructions carefully before use and keep it for future reference.*

### General

- All users of this appliance must read and understand this manual before using or cleaning this appliance.
- Use this appliance solely in accordance with these instructions.
- This appliance can be used by children aged from 8 years and above and persons with reduced physical, sensory or mental capabilities or lack of experience and knowledge if they have been given supervision or instruction concerning use of the appliance in a safe way and understand the hazards involved. Children shall not play with the appliance. Cleaning and user maintenance shall not be done by children unless they are not older than 8 and supervised.
- Keep the appliance and its cord out of reach of children less than 8 years when it is turned on or cools.
- If not used, switch of power and unplug immediately.
- The Infrarette is intended only for domestic use, not for commercial use.
- If the supply cord is damaged, it must be replaced by the manufacturer or its service agent or a similarly qualified person in order to avoid hazard.

### Electricity and Heat

- Verify that the main voltage is the same as that indicated on the type griddle on the appliance before use.
- Make sure the socket into which you plug the appliance is grounded.
- Always unplug from the wall socket when the appliance is not in use. Always un plug from the wall socket by pulling on the plug, not the power cord.
- Check the appliance's power cord regularly to make sure it is not damaged. Do not use the appliance if the power cord is damaged.
- Keep the appliance and its cord out of reach of children less than 8 years.
- Do not touch the heating lamp and the top cover, height adjustment stand or grill griddle, as it will be very hot.
- Make sure that the appliance has sufficient space around it, and does not come in contact with flammable material. The appliance must not be covered.
- Make sure that the appliance and the powercord do not come in contact with sources of heat, such as a hot hob or naked flame.

- Make sure that the appliance, the power cord and plug do not come in contact with water.
- The cord should not touch hot surfaces.
- The appliance should not be placed near a hot gas or electric burner, or in a heated oven.
- This appliance is not intended to be operated by means of an external timer or separate remote-control system.
- Indoor used only.
- This appliance is not designed for commercial use.



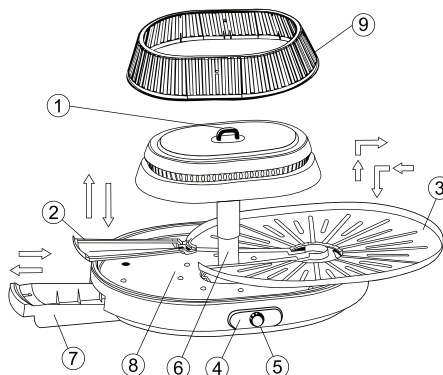
### Caution:

The baking surfaces, the stainless ring and top of the appliance gets very hot. Avoid any contact. Only hold by the handle.  
The appliance must always be positioned horizontally during use.



### Parts Description

1. Height adjust handle
2. Mini griddle
3. Griddle
4. Indicator
5. Thermostat
6. Height adjust stand
7. Oil collector
8. Stainless salver
9. Cover



### Using for the First Time

Clean the baking griddle before using the appliance for the first time (see 'Cleaning and maintenance'). The appliance may emit some smoke and a characteristic smell when you switch it on for the first time. This is normal, and will soon stop.

### How to Use the Infrared

- Place the appliance on a flat, stable, heat-resistant and splash-proof surface and far away from the walls.

- Make sure that your hands are dry before touching the appliance, power cord or plug.
- Do not use the appliance where it can get splashed by water.
- Place the griddles on the appliance. Make sure the oil collector drawer is placed in the slot below the griddle.
- Before turn on the grill, please make sure that the big and small griddles are placed on the base correctly.
- Preheat the Infrarette. Plug in the power cord into a grounded outlet and switch the thermostat to the lowest heat. The appliance will heat up immediately. Preheat for approximately 5 minutes.
- Place the food on the griddles. Place the food evenly on the baking sheet for the best cooking process. To achieve the best result, you should use not more than 50% of the griddle.
- Adjust the height of the infrared grill and grill temperature to desired level. The lowest setting of the grill should not be used for more than one hour.
- When the food is cooked, do not use your hands but proper cooking tools to remove the food.
- Make sure that the appliance has sufficient ventilation during operation.
- Unplug the socket from the wall socket to switch off the appliance.
- Allow the hot appliance to cool down at least 30 minutes before cleaning and storing.
- Clean the appliance after use (see 'Cleaning and maintenance').

### **Cleaning and Maintenance**

- Unplug from the outlet, and allow the hot appliance to cool down at least 30 minutes before cleaning.
- Never immerse the appliance, the plug or the power cord in water or other liquids.
- Remove first the small griddle then the large griddle of the unit and wash it with soap and water.
- Now remove the oil collector and empty it. Be sure the fluid is cooled before removing the collector.
- Wipe the base with a warm damp cloth and dry with a dry cloth. Never touch the carbon heating elements.
- Make sure all elements are completely dry before reassembling and storing the Infrarette.

### **Environment**

This product must not be disposed together with the domestic waste. This product has to be disposed at an authorized place for recycling of electrical and electronic appliance. By collecting and recycling waste, you help save natural resources, and make sure the product is disposed in an environment friendly and healthy way.

## Guarantee and Customer Service

Before delivery our devices are subjected to rigorous quality control. If, despite all care, damage has occurred during production or transportation, please return the device to your dealer. In addition to statutory legal rights, the purchaser has an option to claim under the terms of the following guarantee: For the purchased device we provide 2 years guarantee, commencing from the day of sale. If you have a defective product, you can directly go back to the point of purchase.

Defects which arise due to improper handling of the device and malfunctions due to interventions and repairs by third parties or the fitting of non-original parts are not covered by this guarantee. Always keep your receipt, without the receipt you can't claim any form of warranty. Damage caused by not following the instruction manual, will lead to a void of warranty, if this results in consequential damages then we will not be liable. Neither can we hold responsible for material damage or personal injury caused by improper use if the instruction manual is not properly executed. Damage to accessories does not mean free replacement of the whole appliance. In such case please contact our service department. Broken glass or breakage of plastic parts is always subject to a charge. Defects to consumables or parts subjected to wearing, as well as cleaning, maintenance or the replacement of said parts are not covered by the warranty and are to be paid.

## DEUTSCH



*Bitte lesen Sie sich diese Bedienungsanleitung sorgfältig durch und bewahren Sie sie für künftiges Nachschlagen auf.*

### Allgemeine Hinweise

- Personen, die dieses Gerät nutzen oder reinigen möchten, müssen diese Bedienungsanleitung zuvor lesen und deren Inhalt verstehen.
- Dieses Gerät darf nur der vorliegenden Anleitung entsprechend verwendet werden.
- Dieses Gerät kann von Kindern ab 8 Jahren und von Personen mit reduzierten physischen, sensorischen oder mentalen Fähigkeiten bzw. Mangel an Erfahrung oder Wissen benutzt werden, wenn sie beaufsichtigt oder bezüglich des sicheren Gebrauchs des Gerätes unterwiesen wurden und die daraus resultierenden Gefahren verstanden haben. Kinder dürfen nicht mit dem Gerät spielen. Reinigung und Benutzer-Wartung dürfen nicht von Kindern durchgeführt werden, es sei denn, sie sind älter als 8 Jahre und werden beaufsichtigt.

- Kinder unter 8 Jahren sollten vom Gerät und der Anschlussleitung ferngehalten werden, wenn das Gerät eingeschaltet ist oder abkühlt.
- Schalten Sie das Gerät bei Nichtnutzung aus und trennen Sie es sogleich von der Stromversorgung.
- Die Infrarötte ist ausschließlich für den häuslichen Gebrauch vorgesehen, nicht für die kommerzielle Nutzung.
- Wenn das Netzkabel beschädigt ist, muss es vom Hersteller, dessen Kundendienst oder einer ähnlich qualifizierten Person ersetzt werden, um Gefahr zu vermeiden.

## **Spannungsversorgung und Hitzeentwicklung**

- Auf dem Typenschild des Geräts finden Sie Angaben zur Spannungsversorgung. Stellen Sie sicher, dass die Netzspannung mit diesen Angaben übereinstimmt.
- Schließen Sie das Gerät ausschließlich an geerdete Steckdosen an.
- Ziehen Sie bei Nichtverwendung immer den Netzstecker aus der Steckdose; bitte nicht am Kabel, sondern immer am Stecker ziehen.
- Überprüfen Sie das Gerätekabel regelmäßig auf Beschädigung und stellen Sie den Gebrauch im Schadensfall ein.
- Bewahren Sie das Gerät und sein Netzkabel außerhalb der Reichweite von Kindern unter 8 Jahren auf.
- Berühren Sie weder das Heizelement noch die obere Abdeckung, die höhenverstellbare Stütze oder die Grillplatte, da diese hohe Temperaturen entwickeln.
- Das Gerät sollte über genügend Freiraum sowie Abstand zu entflammbarem Material verfügen. Decken Sie das Gerät nicht ab.
- Halten Sie Gerät und Kabel von Wärmequellen fern, wie eingeschalteten Herdplatten oder offenen Flammen.
- Das Kabel sollte nicht in Kontakt mit heißen Oberflächen kommen.
- Stellen Sie das Gerät nicht in die unmittelbare Nähe eines Elektro-/Gasherds oder in einen aufgeheizten Ofen.
- Das Gerät darf nicht mit Hilfe einer externen Zeitschaltuhr oder eines separaten Systems mit Fernbedienung betrieben werden.
- Das Gerät ist nur für den Gebrauch in Innenbereichen vorgesehen.
- Dieses Gerät wurde nicht für den gewerblichen Gebrauch entworfen.



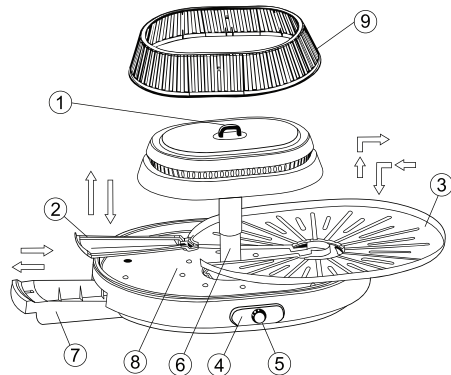
### Vorsicht:

Die Backplatten, der Edelstahlring und das Oberteil des Geräts werden sehr heiß. Nicht anfassen. Nur am Handgriff anfassen. Das Gerät muss stets in waagerechter Position in Betrieb genommen werden.



### Teilebeschreibung

1. Griff zur Höheneinstellung
2. Kleine Grillplatte
3. Grillplatte
4. Anzeige
5. Thermostat
6. Höhenverstellbare Stütze
7. Öl-Auffangschale
8. Edelstahl-Servierblett
9. Abdeckung



### Vor Der Ersten Inbetriebnahme

Reinigen Sie die Backplatte vor der ersten Verwendung (siehe "Reinigung und Wartung"). Bei der ersten Verwendung des Geräts können eine leichte Rauchentwicklung sowie ein spezieller Geruch entstehen. Das ist normal und nur vorübergehend.

### Verwendungsmöglichkeiten Der Infrarötte

- Stellen Sie das Gerät auf eine stabile, hitze- und spritzbeständige Fläche und weit entfernt von den Wänden.
- Berühren Sie das Gerät, das Kabel oder den Netzstecker nur mit trockenen Händen.
- Stellen Sie das Gerät geschützt vor Spritzwasser auf.
- Bringen Sie die Grillplatten am Gerät an. Vergewissern Sie sich, dass die Öl-Auffangschale korrekt in dem dafür vorgesehenen Einschub unter der Grillplatte angebracht ist.
- Stellen Sie von dem Einschalten der Infrarötte bitte sicher, dass die großen und kleinen Grillplatten richtig auf der Basis platziert sind.

- Heizen Sie die Infrarette vor. Schließen Sie den Netzstecker an eine geerdete Steckdose an und schalten Sie das Thermostat auf die niedrigste Heizstufe. Das Gerät heizt jetzt vor. Die notwendige Vorheizzeit beträgt ca. 5 Minuten.
- Legen Sie das Gargut auf die Grillplatten und verteilen Sie es für ein optimales Garen gleichmäßig. Das beste Ergebnis erreichen Sie, indem Sie nur 50 % der Platte mit Gargut belegen.
- Stellen Sie den Infrarotgrill und die Grilltemperatur auf die gewünschte Höhe ein. Die niedrigste Grillstufe sollte nicht länger als eine Stunde verwendet werden.
- Verwenden Sie Kochgeschirr, um die Speisen nach der Zubereitung zu entnehmen – benutzen Sie nicht Ihre Hände.
- Achten Sie während der Verwendung des Geräts auf eine ausreichende Belüftung.
- Ziehen Sie den Stecker aus der Steckdose, um das Gerät auszuschalten.
- Das Gerät sollte für mindestens 30 Minuten abkühlen, bevor es gereinigt und verstaut wird.
- Reinigen Sie das Gerät nach Gebrauch (siehe 'Reinigung und Wartung').

## **Reinigung Und Wartung**

- Ziehen Sie den Netzstecker und lassen Sie das aufgeheizte Gerät vor der Reinigung für mindestens 30 Minuten abkühlen.
- Tauchen Sie das Gerät, das Kabel oder den Netzstecker niemals in Wasser oder andere Flüssigkeiten.
- Entnehmen Sie zuerst die kleine und anschließend die größere Grillplatte, um sie zu säubern. Verwenden Sie dafür Wasser und Seife.
- Nehmen Sie anschließend die Öl-Auffangschale heraus und leeren Sie diese. Die Flüssigkeit muss vor der Entnahme unbedingt abgekühlt sein.
- Die Basis kann mit einem warmen, feuchten Tuch abgewischt und mit einem trockenen Tuch trocken gerieben werden. Berühren Sie nie das Carbon-Heizelement.
- Trocknen Sie alle Teile gründlich ab, bevor Sie diese wieder einsetzen und die Infrarette verstauen.

## **Umweltschutz**

Dieses Produkt darf nicht zusammen mit dem Hausmüll entsorgt werden. Dieses Produkt muss bei einer autorisierten Stelle für das Recycling von elektrischen und elektronischen Geräten entsorgt werden. Durch die Sammlung und Verwertung von Abfällen helfen Sie, natürliche Ressourcen zu schonen und stellen sicher, dass das Produkt in einer umweltfreundlichen und gesunden Art und Weise entsorgt wird.



## Garantie Und Kundenservice

Vor der Lieferung werden unsere Geräte einer strengen Qualitätskontrolle unterzogen. Wenn, trotz aller Sorgfalt, während der Produktion oder dem Transport Beschädigungen aufgetreten sind, senden Sie das Gerät zurück an den Händler. Zusätzlich zu den gesetzlichen Rechten hat der Käufer die Option, gemäß der Bedingungen der folgenden Garantie zu fordern:

Wir bieten eine 2-jahres-Garantie für das erworbene Gerät, beginnend am Tag des Verkaufs. Defekte, die aufgrund von unangemessenem Umgang mit dem Gerät entstehen und Störungen aufgrund von Eingriffen und Reparaturen Dritter oder das Montieren von nicht-Originalteilen werden nicht von dieser Garantie abgedeckt. Die Quittung immer aufbewahren, ohne Quittung wird jegliche Garantie ausgeschlossen. Bei Schäden durch Nichteinhalten der Bedienungsanleitung erlischt die Garantie, Wir sind für daraus resultierende Folgeschäden nicht haftbar. Für Materialschäden oder Verletzungen aufgrund falscher Anwendung oder Nichtbefolgen der Sicherheitshinweise sind wir nicht haftbar. Schäden an den Zubehörteilen bedeutet nicht, dass das gesamte Gerät kostenlos ausgetauscht wird. In diesem Fall kontaktieren Sie unsere Kundendienst. Zerbrochenes Glas oder Kunststoffteile sind immer kostenpflichtig. Schäden an Verbrauchsmaterialien oder Verschleißteilen, sowie Reinigung, Wartung oder Austausch der besagten Teile werden durch die Garantie nicht abgedeckt und sind deshalb kostenpflichtig.

## Français



*Lisez ces instructions avec attention, et conservez-le pour référence future.*

## Général

- Tous les utilisateurs doivent avoir pris connaissance et compris les contenu de ce manuel avant d'utiliser ou de nettoyer cet appareil.
- N'utiliser cet appareil que dans le but pour lequel il a été conçu.
- Cet appareil peut être utilisé par les enfants âgés de 8 ans et plus. Il peut être utilisé par des personnes (y compris des enfants) ayant des capacités mentales ou sensorielles réduites, un niveau de connaissances ou d'expérience limité, tant qu'elles ont reçu des instructions d'utilisation détaillées et les comprennent parfaitement. Les enfants ne doivent pas jouer avec l'appareil. Le nettoyage et la l'entretien peuvent être effectués par les enfants âgés de plus de 8 ans et s'ils le font sous surveillance.
- Ne pas laisser l'appareil et son cordon à portée des enfants de moins de 8 ans lorsque celui-ci est allumé ou en train de refroidir.
- Éteindre et débrancher l'appareil immédiatement lorsque vous ne vous en servez pas

- L'infrarouge est destinée à une utilisation par les particuliers, et non en environnement commercial.
- Si le cordon d'alimentation est endommagé, il doit être remplacé par le constructeur, ses techniciens certifiés ou autre personne qualifiée.

## Électricité et chaleur

- Vérifiez que les caractéristiques secteur de la prise utilisée correspondent aux exigences indiquées sur l'étiquette de l'appareil.
- Veillez à utiliser une prise murale équipée d'une mise à la terre.
- Toujours débrancher l'appareil de la prise murale lorsque vous ne vous en servez pas. Pour débrancher le cordon de la prise murale, veillez à la saisir par la fiche, et à ne pas tirer directement sur le cordon.
- Inspectez régulièrement le cordon d'alimentation. Ne pas utiliser l'appareil si vous constatez des dommages sur le cordon.
- Ne pas laisser l'appareil et son cordon à portée des enfants de moins de 8 ans.
- Ne jamais toucher la lampe de chauffe ni la partie supérieure du boîtier. Ne pas manipuler le réglage du socle ni la plaque du grill, car ces derniers peuvent devenir extrêmement chauds. Veillez à installer l'appareil de manière à prévoir de l'espace libre dans son environnement immédiat, et que son boîtier ne soit pas en contact avec des matériaux inflammables. L'appareil ne doit jamais être couvert.
- Veillez à ce que ni l'appareil, ni le cordon d'alimentation ne soit placé à proximité d'une source de chaleur, comme une plaque de cuisson ou une flamme à nu.
- Ne jamais mettre l'appareil ni son cordon d'alimentation en contact avec l'eau.
- Le cordon ne doit pas être mis en contact avec une surface chaude.
- L'appareil ne doit pas être positionné à proximité d'une plaque de cuisson à gaz ou électrique, ou dans un four chaud.
- L'appareil n'est pas conçu pour être utilisé conjointement avec un minuteur externe ou un système de contrôle à distance séparé.
- Conçu pour une utilisation en intérieur seulement.
- Ce produit n'est pas destiné à une utilisation commerciale.



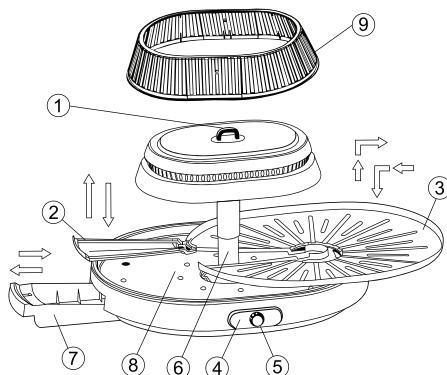
### Attention:

Les surfaces de cuisson, l'anneau anti-adhésif et le dessus de l'appareil deviennent très chauds. Ne pas les toucher. Ne manipulez l'appareil que par les poignées. L'appareil doit toujours être positionné horizontalement pendant son utilisation.



## Description Des Composants

1. Poignée de réglage de la hauteur
2. Mini plaque
3. Plaque
4. Voyant
5. Thermostat
6. Poignée de réglage de la hauteur
7. Tiroir de recueil des graisses
8. Plateau en acier inoxydable
9. Capot



## Avant D'utiliser L'appareil Pour La Première Fois

Nettoyez la plaque de cuisson avant d'utiliser l'appareil pour la première fois (voir « Nettoyage et entretien »). Lors de la première chauffe, l'appareil pourrait émettre une légère fumée et une légère odeur. Ceci est normal et ne durera pas.

## Utilisation De L'infrarette

- Installez l'appareil sur une surface plane, stable, en matériau résistant à la chaleur et aux éclaboussures et éloignée d'un mur.
- Ne jamais manipuler l'appareil, le cordon ou la prise avec les mains mouillées.
- Ne pas utiliser l'appareil dans un emplacement où il risquerait de recevoir des éclaboussures d'eau.
- Installez les plaques de cuisson sur l'appareil. Confirmez la bonne installation du tiroir de recueil des graisses, sous la plaque de cuisson.
- Avant d'allumer le grill, vérifiez la bonne installation de la petite et de la grande plaque de cuisson sur la base.
- Préchauffez l'infrarette. Branchez le cordon d'alimentation dans une prise murale équipée d'une mise à la terre puis réglez le thermostat sur la plus basse température. L'appareil commencera à chauffer immédiatement. Préchauffez pendant environ 5 minutes.
- Déposez les aliments sur les plaques de cuisson. Distribuez les aliments de manière régulière pour obtenir la meilleure cuisson possible. Pour que la cuisson s'effectue correctement, il est conseillé de ne pas utiliser plus de 50 % de la surface de cuisson à la fois.
- Réglez la hauteur du grill infrarouges et la température pour obtenir la cuisson désirée. Il n'est pas recommandé de faire fonctionner le grill à température minimum pendant plus d'une heure.
- Pour retirer les aliments cuits, utilisez des ustensiles pour les retirer de la plaque, ne pas les manipuler directement.
- L'appareil doit être utilisé dans une pièce correctement ventilée.
- Pour éteindre l'appareil, débranchez-le de la prise murale.

- Attendez que l'appareil ait refroidi pendant au moins 30 minutes avant de le nettoyer ou de le ranger.
- Nettoyez l'appareil avant de l'utiliser (voir « Nettoyage et entretien »).

### **Nettoyage Et Entretien**

- Débranchez l'appareil, puis attendez que l'appareil ait refroidi pendant au moins 30 minutes avant de le nettoyer.
- Ne jamais plonger l'appareil, la prise ou le cordon d'alimentation dans l'eau ou un autre liquide.
- Retirez d'abord la petite plaque avant de retirer la grande plaque, puis nettoyez-les au savon et à l'eau.
- Vous pouvez ensuite retirer le tiroir de recueil des graisses et le vider. Assurez-vous que le fluide est froid avant de retirer le tiroir.
- Essayez la base à l'aide d'un chiffon légèrement imbibé d'eau tiède, puis séchez-la avec un chiffon sec. Ne jamais toucher les éléments chauffants au carbone.
- Vérifiez que tous les éléments de l'appareil sont secs avant de réassembler et de ranger l'infrastructure.

### **Environnement**

Ce produit ne doit pas être jeté avec les déchets ménagers. Ce produit doit être mis au rebut dans les points de collecte et de recyclage des appareils électriques et électroniques. En collectant et en recyclant les déchets, vous participez à la sauvegarde des ressources naturelles, et vous pouvez être sûr que le produit est traité de manière responsable.

### **Garantie Et Service Après-Vente**

Nos appareils sont soumis à un contrôle de qualité strict avant d'être livrés. Si l'appareil a toutefois été endommagé lors de la production ou du transport en dépit des soins que nous lui donnons, retournez l'appareil au vendeur. En plus des droits juridiques, le client a la possibilité dans les limites de la garantie de déposer les réclamations suivantes:

Nous offrons une garantie de 2 ans pour l'appareil acheté à partir de la date de vente. Les défauts dus à une utilisation non conforme de l'appareil et les dommages dus à une intervention ou réparation faite par une tierce personne ou dus à l'installation de pièces qui ne sont pas d'origine ne sont pas couverts par cette garantie. Conservez toujours votre reçu, car sans celui-ci vous ne pourrez réclamer aucune sorte de garantie. Les dommages causés par le non respect des instructions de ce manuel rendront la garantie caduque, Nous décline toute responsabilité en cas de dommages indirects. Nous décline toute responsabilité en cas de dégâts matériels ou de dommages corporels causés par une utilisation inappropriée ou si les instructions de sécurité n'ont pas été convenablement observées. Si les accessoires sont endommagés, cela ne signifie pas que toute

la machine sera remplacée gratuitement. Dans de tels cas, veuillez contacter notre assistance. Des pièces brisées en verre ou en plastique sont toujours sujettes à des frais. Les défauts des consommables ou des pièces susceptibles de s'user, ainsi que le nettoyage, l'entretien ou la réparation desdites pièces ne sont pas couverts par la garantie et doivent donc être payés.

## NEDERLANDS

*Lees de instructies zorgvuldig door en bewaar deze om in de toekomst te kunnen raadplegen.*

### Algemeen

- Alle gebruikers van dit apparaat moeten deze handleiding voor gebruik lezen en begrijpen.
- Gebruik dit apparaat alleen in overeenstemming met deze instructies.
- Dit toestel mag gebruikt worden door kinderen vanaf de leeftijd van 8 jaar en door personen met verminderde fysieke, zintuiglijke of mentale capaciteiten of met gebrek aan ervaring of kennis, indien zij onder het toezicht staan of gebruiksinstructies voor het veilig gebruik van dit toestel gekregen hebben en de mogelijke gevaren begrijpen.
- Houd het apparaat en het snoer uit de buurt van kinderen jonger dan 8 jaar als het afkoelt of aanstaat.
- Als het apparaat niet in gebruik is, onmiddellijk uitdoen en de stekker uit het stopcontact trekken.
- De Infrarlette is alleen bedoeld voor huishoudelijk gebruik, niet voor commercieel gebruik.
- Als het stroomsnoer beschadigd is, dan moet het vervangen worden door de fabrikant, diens dealer of een gekwalificeerde technicus om risico's te voorkomen.

### Electriciteit en warmte

- Controleer of de stroom en de stroomvoorziening overeenkomen met de specificaties op het typeplaatje, voordat u de stekker in het stopcontact steekt
- Controleer of het stopcontact dat u gebruikt geaard is.
- Trek altijd de stekker uit het stopcontact als het apparaat niet in gebruik is. Trek de stekker altijd aan de stekker uit het stopcontact, niet aan het snoer.
- Controleer regelmatig het electriciteits snoer op beschadigingen. Gebruik het apparaat niet als het snoer beschadigd is.
- Houd het apparaat en het snoer uit de buurt van kinderen jonger dan 8 jaar.

- Raak het verwarmingselement, de beschermingskap, de in hoogte verstelbare stang en de grillplaat niet aan. Deze worden zeer heet!
- Zorg ervoor dat er voldoende ruimte om het apparaat heen is en dat het niet in contact komt met ontvlambaar materiaal. Het apparaat mag niet worden afgedekt.
- Make sure that the appliance and the powercord do not come in contact with sources of heat, such as a hot hob or naked flame.
- Zorg ervoor dat het apparaat en het electriciteitsnoer niet in contact komen met warmtebronnen, zoals een hete kookplaat of open vlam.
- Het apparaat mag niet in de buurt van een hete gas- of elektrische brander, of in een verwarmde oven worden geplaatst.
- Alleen voor binnengebruik.
- Dit apparaat is niet bedoeld voor commercieel gebruik.



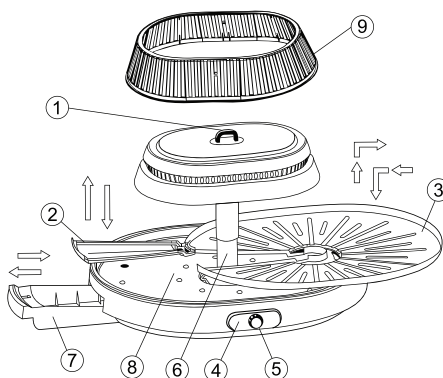
### Waarschuwing:

De bakplaten, de roestvrijstalen rand en de bovenkant van het apparaat worden zeer heet. Vermijd elk contact. Alleen de knop kan vastgepakt worden. Het apparaat moet altijd horizontaal geplaatst worden tijdens gebruik.



### Onderdelen

1. Knop om kop in hoogte te verstellen-  
Mini griddle
2. Kleine bakplaat
3. Bakplaat
4. Indicatielampje
5. Thermostaat
6. In hoogte verstelbare stang
7. Olie opvangbakje
8. RVS onderplaat
9. Afdekkap



### Gebruik Voor De Eerste Keer

Maak de bakplaat voordat u het apparaat voor het eerst gebruikt (zie 'Schoonmaken en onderhoud'). Het apparaat kan wat rook en een karakteristieke geur uitstoten wanneer je hem aanzet voor de eerste keer. Dit is normaal, en zal snel stoppen.

## Hoe De Infrarettete Te Gebruiken

- Plaats het apparaat op een vlakke, stabiele, hittebestendige en spatwaterdicht oppervlak en ver weg van de muren.
- Zorg ervoor dat uw handen droog zijn voordat u het apparaat, het netsnoer of de stekker aanraakt.
- Plaats de bakplaten op het apparaat. Zorg ervoor dat het olie-opvangbakje wordt geplaatst in de sleuf onder de bakplaat.
- Voordat u de grill aandoet, moet u ervoor zorgen dat de grote en kleine bakplaatcorrect op het apparaat worden geplaatst.
- Verwarm de Infrarettete voor. Sluit het netsnoer aan op een geaard stopcontact en zet de thermostaat op de laagste hitte. Het apparaat zal onmiddellijk opwarmen. Verwarm gedurende ongeveer 5 minuten.
- Plaats het voedsel op de bakplaten. Plaats het voedsel gelijkmatig over de bakplaat voor het beste resultaat. Om het beste resultaat te bereiken, moet je niet meer dan 50% van de grillplaat bedekken.
- Stel de hoogte van de infrarettete en temperatuur op het gewenste niveau. De laagste stand van de grill mag niet worden gebruikt voor meer dan een uur.
- Wanneer het voedsel gaar is, haal het dan met keukengereedschap van de bakplaat, niet met de handen.
- Haal het stopcontact uit het stopcontact om het apparaat uit te schakelen.
- Laat het hete apparaat minstens 30 minuten afkoelen alvorens het te reinigen en op te slaan.
- Reinig het apparaat na gebruik (zie 'Schoonmaken en onderhoud').

## Schoonmaken En Onderhoud

- Haal de stekker uit het stopcontact, en laat het hete apparaat ten minste 30 minuten afkoelen voordat u het schoonmaakt.
- Dompel het apparaat, de stekker of het snoer nooit onder in water of andere vloeistoffen.
- Verwijder eerst de kleine en dan de grote plaat van het apparaat en was het met water en zeep.
- Verwijder nu het olie-opvangbakje en maak hem leeg. Zorg ervoor dat de vloeistof is afgekoeld voordat u het bakje leegt.
- Maak het basisstation met een warme vochtige doek en droog met een droge doek. Raak nooit het carbon verwarmingselement aan.
- Zorg ervoor dat alle onderdelen volledig droog zijn voordat u de infrarettete opbergt.

## Milieu

Dit product mag niet samen worden afgevoerd met het huishoudelijk afval. Dit product moet worden afgevoerd naar een erkende plaats voor de recyc-

ling van elektrische en elektronische apparaten. Door de inzameling en het recyclen van afval, help je het milieu te sparen.

## **Garantie En Klantenservice**

Vóór de levering worden onze apparaten streng gecontroleerd. Indien het toestel ondanks alle zorg bij de productie of tijdens het transport beschadigd werd, moet u het naar de handelaar terugbrengen. Naast het wettelijke recht op waarborg heeft de klant recht op de volgende garantieclaim:

Wij geven een garantie van 2 jaar op het toestel, te beginnen met de koopdatum. Indien u een defect product heeft, kunt u rechtstreeks terug gaan naar het aankooppunt.

Gebreken die het gevolg zijn van ondeskundig gebruik van het toestel, fouten tijdens ingrepen en reparaties door derden of door de inbouw van vreemde onderdelen, vallen niet onder deze garantie. Bewaar altijd uw aankoopnota, zonder aankoopnota kunt u geen aanspraak maken op enige vorm van garantie. Bij schade veroorzaakt door het niet opvolgen van de gebruiksaanwijzing vervalt het recht op garantie. Voor vervolgschade die hieruit ontstaat kunnen wij niet verantwoordelijk gehouden worden. Voor materiële schade of persoonlijk letsel veroorzaakt door ondeskundig gebruik of het niet opvolgen van de veiligheidsvoorschriften zijn wij niet aansprakelijk. In dergelijke gevallen vervalt iedere aanspraak op garantie. Schade aan accessoires of onderdelen betekend niet dat het gehele apparaat zal worden vervangen. Afgebroken glazen of kunststof onderdelen of accessoires vallen niet onder de garantie en zullen tegen vergoeding vervangen kunnen worden. Defecten aan hulpstukken of aan slijtage onderhevige onderdelen, alsmede reiniging, onderhoud of de vervanging van slijtende delen vallen niet onder de garantie en zullen dus in rekening gebracht worden.

## **SVENSKA**



*Läs instruktionerna noga före användning och spara dem för framtida användning.*

### **Allmänt**

- Alla användare av denna apparat måste läsa och förstå denna manual före användning eller rengöring av denna apparat.
- Använd denna apparat endast i enlighet med dessa instruktioner.
- Denna apparat kan användas av barn från 8 års ålder och uppåt, och personer med begränsad fysisk, sinnes- eller mental förmåga eller brist på erfarenhet och kunskap om de har övervakning eller instruktioner om



hur apparaten kan användas på ett säkert sätt och förstå de risker det innebär. Barn ska inte leka med apparaten. Rengöring och underhåll ska inte utföras av barn om de inte är äldre än 8 år och under övervakning

- Håll apparaten och sladden utom räckhåll för barn under 8 år när den är igång eller håller på att svalna.
- Om den inte används, stäng av strömmen och dra ur sladden omedelbart.
- Infrarette är endast avsedd för användning i hemmet, inte för kommersiell användning.
- Om elsladden är skadad måste den bytas ut av tillverkaren eller dess service-agent eller någon person som har liknande kvalifikationer, för att undvika risker.

## **Elektricitet och värme**

- Kontrollera före användning att volt-talet stämmer överens med det som står på skylten på apparaten.
- Se till att du sätter i sladden i en jordad kontakt.
- Dra alltid ur sladden ur uttaget när apparaten inte används. Dra alltid ur sladden genom att dra i själva kontakten, inte i sladden.
- Kontrollera apparatens sladd regelbundet för att säkerställa att den inte är skadad. Använd inte apparaten om elsladden är skadad.
- Se till att apparaten och sladden hålls utom räckhåll för barn under 8 år.
- Rör inte värmelampan och locket, värmejusteringsställningen eller grillplattan, då de blir mycket varma.
- Se till att det finns tillräckligt med utrymme runt omkring apparaten och att den inte kommer i kontakt med brandfarligt material. Apparaten får inte täckas över.
- Se till att apparaten och sladden inte kommer i kontakt med värmekällor, som en kokplatta eller öppen låga.
- Se till att apparaten, elsladden och kontakten inte kommer i kontakt med vatten.
- Sladden ska inte vidröra varma ytor.
- Apparaten ska inte placeras nära en varm gas- eller elektrisk brännare, eller i en uppvärmd ugn.
- Denna apparat är inte avsedd att styras med hjälp av extern timer eller separat fjärrkontroll.
- Användning endast inomhus.
- Denna apparat är inte avsedd för kommersiell användning.



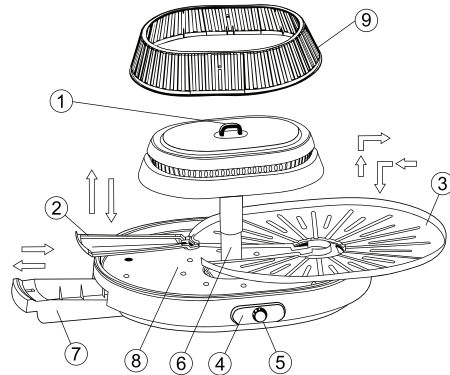
### Varning:

Stekytorna, den rostfria ringen och locket på apparaten blir mycket heta. Undvik all kontakt. Håll endast i handtaget.  
Apparaten måste alltid stå horisontellt under användning.



### Beskrivning Av Delar

1. Handtag för höjdjustering
2. Miniplatta
3. Platta
4. Indikator
5. Termostat
6. Höjdjusteringsställning
7. Oljeuppsamlare
8. Rostfri bricka
9. Huv



### Första Användning

Rengör stekplattan innan apparaten används första gången (se "Rengöring och underhåll"). Apparaten kan avge litet rök och en karakteristisk lukt när du sätter på den första gången. Detta är normalt och slutar snart.

### Hur Ska Infrarett Användas

- Placera apparaten på en plan, stabil, värmetålig och stänksäker yta och långt från väggarna.
- Se till att dina händer är torra innan du vidrör apparaten, elsladden eller kontakten.
- Använd inte apparaten där det är risk för vattenstänk.
- Placera stekplattorna på apparaten. Se till att oljeuppsamlingsbrickan är placerad i skåran under stekplattan.
- Innan du sätter på grillen, se till att den lilla och stora plåten sitter korrekt på basen.
- Förvärm Infrarett. Sätt i sladden i ett jordat uttag och sätt på termostaten på lägsta värme. Apparaten värms upp omedelbart. Förvärm ungefär 5 minuter.

- Placera maten på grillplåten. Sprid ut maten jämnt på grillplattan för bästa tillagningsprocess. För att uppnå bästa resultat bör maximalt 50 % av grillhällen användas.
- Justera höjden på den infraröda grillen och grilltemperaturen till önskad nivå. Den lägsta inställningen för grillen bör inte användas mer än en timme.
- När maten är tillagad, använd inte händerna utan lämpliga redskap för att ta bort maten.
- Se till att apparaten har tillräcklig ventilation under användning.
- Dra ur kontakten ur vägguttaget för att stänga av apparaten.
- Låt den heta apparaten kallna minst 30 minuter innan du rengör den och ställer undan den.
- Rengör apparaten efter användning (se "Rengöring och underhåll").

### **Rengöring Och Underhåll**

- Dra ur sladden ur kontakten och låt den heta apparaten kallna minst 30 minuter före rengöring.
- Sänk aldrig ner apparaten, kontakten eller elsladden i vatten eller andra vätskor.
- Ta först bort minihällen, sedan den stora hällen och tvätta dem med tvål och vatten.
- Ta sedan bort oljeuppsamlaren och töm den. Se till att vätskan har svalnat ordentligt innan uppsamlaren tas bort.
- Torka av basen med en varm fuktig trasa och torka den med en torr trasa. Vidrör aldrig uppvärmningselementen av kol.
- Se till att alla element är helt torra innan Infrarett sätts ihop igen och ställs undan.

### **Miljö**

Denna produkt får inte slängas med hushållssoporna. Denna produkt måste lämnas in på auktoriserad plats för återvinning av elektriska och elektroniska apparater. Genom att samla in och återanvända skräp hjälper du till att spara på naturresurser och se till att produkten omhändertas på ett miljövänligt och hälsovänligt sätt.

### **Garanti Och Kundtjänst**

Innan leverans genomgår våra apparater en sträng kvalitetskontroll. Om trots detta någon skada skulle uppstått vid produktionen eller vid transporten, ber vi dig att ta med apparaten tillbaka till inköpsstället. Förutom de i lag fastställda garantianspråken har köparen möjlighet att göra gällande följande anspråk på garanti:

För den köpta apparaten ges 2 års garanti, med början på inköpsdagen. Brister som uppstår genom felaktig hantering av apparaten och fel som uppstår genom ingrepp och reparationer av tredje man eller montering av främmande delar, omfattas ej av vår garanti. Behåll alltid ditt kvitto då det är din garanti vid eventuell reklamation. Skador som uppstår p.g.a. att instruktionsmanualen inte följs ogiltigförklarar garantin och om detta leder till påföljande skador så kan inte vi hållas ansvariga. Vi kan inte hållas ansvariga för materiella skador eller personskador som orsakas av felaktig användning eller om inte säkerhetsföreskrifterna följs. Skador på tillbehören innebär inte per automatik ersättning av hela apparaten. I sådana fall ska du kontakta vår kundservice. Trasigt glas och trasiga plastdelar innebär alltid en kostnad. Defekter på förbrukningsartiklar eller sliddelar och även skador orsakade av rengöring, underhåll eller byte av tidigare nämnda delar täcks inte av garantin och ska således betalas av ägaren.

## PORTUGUÊS



*Leia as instruções cuidadosamente antes de usar e guarde-as para futura referência.*

### Geral

- Todos os utentes deste aparelho têm de ler e compreender este manual antes de usar ou limpar este aparelho.
- Use este aparelho apenas de acordo com estas instruções.
- Este aparelho pode ser usado por crianças a partir dos 8 anos de idade e acima e pessoa com deficiências físicas, sensoriais ou mentais ou falta de experiência e conhecimento se estes tiverem recebido supervisão ou instruções sobre o uso do aparelho de forma segura e compreenderem os perigos envolvidos. As crianças não devem brincar com o aparelho. Limpeza e manutenção de utente não devem ser feitas por crianças a não ser que estas tenham mais de 8 e estejam supervisionadas.
- Mantenha o aparelho e o seu cabo fora do alcance de crianças com menos de 8 anos enquanto estiver ligado ou arrefecer.
- Se não usado, desconecte imediatamente no interruptor de alimentação.
- A Infravermelho destina-se apenas para uso doméstico, não para uso comercial.
- Se o cabo de alimentação estiver danificado, deve ser substituído pelo fabricante ou o seu agente de serviço ou uma pessoa qualificada, a fim de evitar o perigos.

## Electricidade e calor

- Verifique se a tensão principal é a mesma que a indicada na placa de identificação do aparelho antes de usar.
- Verifique se a tomada na qual você conecta o aparelho está ligada à terra.
- Desligue sempre da tomada quando o aparelho não está em uso. Desligue sempre na tomada puxando pela ficha, não pelo cabo de alimentação.
- Verifique o cabo de alimentação do aparelho regularmente para se certificar de que não está danificado. Não use o aparelho se o cabo de alimentação estiver danificado.
- Mantenha o aparelho e o seu cabo fora do alcance de crianças com menos de 8 anos.
- Não toque na lâmpada de aquecimento, na tampa superior, suporte de ajuste da altura ou prato da grelha, uma vez que vão ficar estar muito quentes.
- Certifique-se de que o aparelho tem espaço suficiente à sua volta, e não entra em contato com material inflamável. O aparelho não deve ser coberto.
- Certifique-se de que o aparelho e o cabo de alimentação não entram em contato com fontes de calor, como um fogão quente ou chama viva.
- Certifique-se que o aparelho, o cabo elétrico e a ficha não entram em contato com água.
- O cabo não deve tocar superfícies quentes.
- O aparelho não deve ser colocado perto de um gás quente ou queimador elétrico, ou com um forno aquecido.
- Este aparelho não se destina a ser operado por meio de um temporizador externo ou sistema de controlo remoto separado.
- Apenas para uso interior.
- Este aparelho não foi projetado para uso comercial.



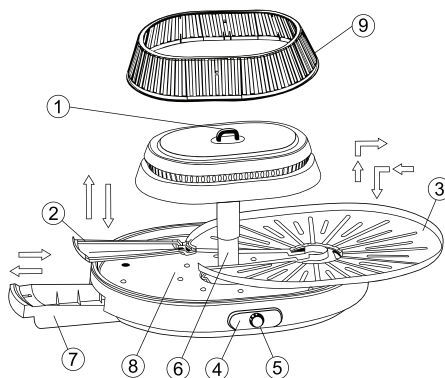
### Cuidado:

As superfícies de cozinhar, o anel inoxidável e parte superior do aparelho ficam muito quentes. Evitar qualquer contacto. Só segurar pela asa. O aparelho deve ser sempre posicionado horizontalmente durante o uso.



## Descrição Das Peças

1. Alça de ajuste em altura
2. Mini prato
3. Prato
4. Indicador
5. Termostato
6. Suporte de ajuste em altura
7. Coletor de óleo
8. Salva em aço inox
9. Cobertura



## Uso Pela Primeira Vez

Limpe o prato de cozinhar antes de usar o aparelho pela primeira vez (ver 'Limpeza e manutenção'). O aparelho pode emitir algum fumo e um cheiro característico quando você o ligar pela primeira vez. Isso é normal, em breve vai parar.

## Como Usar A Infrarete

- Coloque o aparelho sobre uma superfície plana e estável, à prova de água, resistente ao calor e afastado das paredes.
- Certifique-se de que suas mãos estão secas antes de tocar o aparelho, cabo de alimentação ou tomada.
- Não utilize o aparelho onde este possa ficar molhado pela água.
- Colocar os pratos de cozinhar sobre o aparelho. Certifique-se a gaveta coletor de óleo está colocado na fenda por baixo do prato de cozinhar.
- Antes de ligar o grill, certifique-se que os pratos grandes e pequenos estão colocados corretamente na base.
- Pré-aquecer a Infrarete. Conecte o cabo de alimentação a uma tomada com terra e colocar o termostato para calor mais baixo. O aparelho vai aquecer imediatamente. Pré-aqueça por aproximadamente 5 minutos.
- Coloque a comida nos pratos para grelhar. Colocar os alimentos uniformemente sobre a assadeira para um melhor processo de cozinhar. Para obter o melhor resultado, você não deve usar mais de 50% da chapa.
- Ajuste a altura da grelha e a grelha de infravermelhos no nível desejado. O ajustamento mais baixo da grelha não deve ser usado por mais de uma hora.
- Quando os alimentos estiverem cozinhados, não usar as mãos, mas sim utensílios de cozinha adequados para retirar os alimentos.
- Certifique-se de que o aparelho tem ventilação suficiente durante a operação.

- Desligue o aparelho na ficha da tomada desligar o aparelho.
- Deixe que o aparelho quente arrefeça pelo menos durante 30 minutos antes de limpar e guardar.
- Limpe o aparelho após o uso (ver 'Limpeza e manutenção').

### **Limpeza E Manutenção**

- Desligue da tomada e deixe que o aparelho quente arrefeça pelo menos durante 30 minutos antes de limpar.
- Nunca mergulhe o aparelho, a ficha ou o cabo de alimentação na água ou outros líquidos.
- Remover primeiro o prato mini, em seguida, o prato grande da unidade e lave-os com água e sabão.
- Em seguida retire o coletor de óleo e despeje-o. Certifique-se o líquido está frio antes de retirar o coletor.
- Limpe a base com um pano húmido quente e seque com um pano seco. Nunca toque nos elementos de aquecimento de carbono.
- Certifique-se de todos os elementos estão completamente secos antes de montar e armazenar a Infrarete.

### **Meio Ambiente**

Este produto não deve ser descartado junto com o lixo doméstico. Este produto deve ser descartado num local autorizado para reciclagem de aparelhos elétricos e eletrônicos. Através da recolha e reciclagem de resíduos, você ajuda a economizar recursos naturais e assegure-se de que o produto é eliminado num ambiente de forma amigável e saudável.

### **Garantia E Atendimento Ao Cliente**

Antes da entrega nossos aparelhos são submetidos a rigoroso controle de qualidade . Se, apesar de todos os cuidados , o dano ocorreu durante a produção ou transporte, por favor, devolva o dispositivo para o seu representante. Além de direitos legais obrigatórios , o comprador tem a opção de reclamar nos termos da seguinte garantia : Para o aparelho adquirido nós fornecemos 2 anos de garantia , com início a partir do dia da venda . Se você tem um produto com defeito , você pode ir diretamente para o ponto de compra. Defeitos que surgem devido ao manuseio inadequado do dispositivo e avarias devido a intervenções e reparos por terceiros ou a instalação de peças não originais não são abrangidos por esta garantia. Sempre mantenha o seu recebimento, sem o recebimento você não pode reivindicar qualquer tipo de garantia. Os danos causados por não seguir o manual de instruções , vai levar a um vazio de garantia, se isso resulta em danos conseqüentes , então nós não seremos responsáveis . Nem podemos responsabilizar por danos materiais ou danos pessoais causados por uso indevido , se o manual de instruções não é ex-

ecutado corretamente . Danos aos acessórios não significa a substituição de todo o aparelho . Nesse caso, entre em contato com nosso departamento de serviço. Cacos de vidro ou quebra de peças de plástico está sempre sujeito a uma carga. Defeitos nos consumíveis ou nas peças sujeitas ao desgaste, bem como a limpeza , a manutenção ou a substituição das referidas peças não são cobertos pela garantia e devem ser pagos.

## ITALIANO



*Leggere attentamente le istruzioni prima dell'uso e conservarle per riferimento futuro.*

### Generale

- Tutti gli utilizzatori del presente apparecchio devono leggere e capire il presente manuale prima di utilizzare o pulire l'apparecchio.
- Utilizzare l'apparecchio esclusivamente secondo le presenti istruzioni.
- L'apparecchio può essere usato da bambini di età superiore a 8 anni e da persone con ridotte capacità fisiche, sensoriali o mentali o senza esperienza o conoscenza del prodotto se supervisionati o se hanno ricevuto istruzioni sull'uso sicuro dell'apparecchio e ne abbiano compreso i possibili pericoli correlati. I bambini non devono giocare con l'apparecchio. Pulizia e manutenzione possono essere effettuate da bambini di età superiore agli 8 anni sotto la supervisione di un adulto.
- Tenere l'apparecchio e il relativo cavo fuori dalla portata dei bambini di età inferiore a 8 anni quando è acceso o è in fase di raffreddamento.
- Se non in uso, spegnere l'apparecchio e scollegarlo immediatamente.
- Infrarette è destinato a un uso domestico, non commerciale.
- Se il cavo di alimentazione è danneggiato, deve essere sostituito dal produttore, da un suo rappresentante o da un tecnico di assistenza qualificato per evitare pericoli.

### Electricità e calore

- Prima dell'uso, verificare che la tensione sia la stessa indicata sulla targhetta dell'apparecchio.
- Accertarsi che la presa a cui è collegato l'apparecchio sia dotata di messa a terra.
- Scollegare sempre la spina dalla presa a muro quando l'apparecchio non è in uso.
- Scollegarla sempre dalla presa a muro tirando la spina, non il cavo di alimentazione.
- Controllare regolarmente il cavo di alimentazione per accertarsi che non



sia danneggiato. Non utilizzare l'apparecchio se il cavo di alimentazione è danneggiato.

- Tenere l'apparecchio e il relativo cavo fuori dalla portata dei bambini di età inferiore a 8 anni.
- Non toccare la luce di riscaldamento e il coperchio superiore, il supporto di regolazione dell'altezza o la piastra grill, poiché sono molto caldi.
- Make sure that the appliance and the powercord do not come in contact with sources of heat, such as a hot hob or naked flame.
- Accertarsi che l'apparecchio abbia sufficiente spazio intorno e non entri in contatto con materiale infiammabile. Non coprire l'apparecchio.
- Accertarsi che l'apparecchio e il cavo di alimentazione non entrino in contatto con fonti di calore, come fornelli caldi o fiamme libere.
- Accertarsi che l'apparecchio, il cavo di alimentazione e la spina non entrino in contatto con acqua.
- Il cavo non deve entrare in contatto con superfici calde.
- Non posizionare l'apparecchio vicino a un bruciatore a gas o elettrico, oppure all'interno di un forno acceso.
- L'apparecchio non deve essere messo in funzione tramite un timer esterno o un sistema di controllo remoto separato.
- Solo per uso interno.
- Apparecchio non adatto a uso commerciale.



**Avvertenza:**

Le superfici di cottura, il cerchio in acciaio inossidabile e la parte superiore dell'apparecchio sono molto caldi. Evitare il contatto.

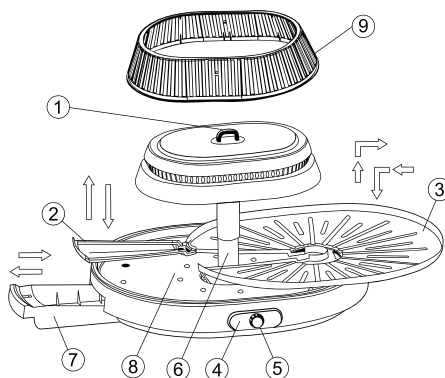
Maneggiare esclusivamente tramite la maniglia.

Posizionare sempre l'apparecchio in orizzontale durante l'uso.



## DESCRIZIONE COMPONENTI

1. Maniglia regolazione altezza
2. Piastra piccola
3. Piastra
4. Indicatore
5. Termostato
6. Supporto regolazione altezza
7. Contenitore olio
8. Vassoio in acciaio inossidabile
9. Coperchio



### Primo Utilizzo

Pulire la piastra di cottura prima di utilizzare l'apparecchio per la prima volta (vedere "Pulizia e manutenzione"). L'apparecchio potrebbe produrre del fumo e un odore caratteristico quando viene acceso per la prima volta. Ciò è normale e non dura a lungo.

### Utilizzo Di Infrarette

- Posizionare l'apparecchio su una superficie piana, stabile, resistente al calore e agli schizzi, lontano dalle pareti.
- Accertarsi di avere le mani asciutte prima di maneggiare l'apparecchio, il cavo di alimentazione o la spina.
- Non utilizzare l'apparecchio dove può essere schizzato d'acqua.
- Sistemare le piastre di cottura sull'apparecchio. Accertarsi che il contenitore dell'olio sia sistemato nell'apposito vano sotto la piastra di cottura.
- Prima di accendere il grill, accertarsi che la piastra grande e quella piccola siano posizionate correttamente sulla base.
- Pre-riscaldare Infrarette. Collegare il cavo di alimentazione alla presa con messa a terra e accendere il termostato alla temperatura minima. L'apparecchio si riscalda immediatamente. Pre-riscaldare per circa 5 minuti.
- Sistemare gli alimenti sulle piastre di cottura. Sistemare gli alimenti in modo uniforme per una cottura ottimale. Per un risultato ottimale, non utilizzare più del 50% della piastra.
- Regolare l'altezza del grill a infrarossi e la temperatura come desiderato. Non utilizzare l'impostazione minima del grill per più di un'ora.
- Quando gli alimenti sono cotti, non rimuoverli con le mani, ma utilizzare appropriati utensili di cottura.
- Accertarsi che l'apparecchio abbia una ventilazione sufficiente durante il funzionamento.

- Scollegare la spina dalla presa a muro per spegnere l'apparecchio.
- Consentire all'apparecchio caldo di raffreddarsi per almeno 30 minuti prima di pulirlo e di conservarlo.
- Pulire l'apparecchio dopo l'uso (vedere "Pulizia e manutenzione").

## **Pulizia E Manutenzione**

- Scollegare dalla presa e consentire all'apparecchio caldo di raffreddarsi per almeno 30 minuti prima di pulirlo.
- Non immergere l'apparecchio, la spina o il cavo di alimentazione in acqua o altri liquidi.
- Rimuovere per prima cosa la piastra piccola, quindi quella grande e lavarle con acqua e sapone.
- Rimuovere quindi il serbatoio dell'olio e svuotarlo. Accertarsi che l'olio non sia caldo prima di rimuovere il serbatoio.
- Pulire la base con un panno umido caldo e asciugare con un panno asciutto. Non toccare gli elementi riscaldanti.
- Accertarsi che tutti i componenti siano completamente asciutti prima di rimontare e conservare Infralette.

## **Disposizioni Ambientali**

Non smaltire il prodotto con i rifiuti domestici. Il prodotto deve essere smaltito presso un centro di riciclo autorizzato per apparecchiature elettriche ed elettroniche. Attraverso la raccolta e lo smaltimento dei rifiuti, si contribuisce alla salvaguardia delle risorse naturali; accertarsi che il prodotto sia smaltito in modo eco-compatibile, evitando danni alla salute.

## **Garanzia E Servizio Clienti**

Prima della consegna i nostri dispositivi sono sottoposti a rigorosi controlli di qualità . Se , nonostante tutte le cure , si è verificato un danno durante la produzione o il trasporto , si prega di restituire il dispositivo al rivenditore . In aggiunta ai diritti statutari , l'acquirente ha la possibilità di rivendicare ai sensi della seguente garanzia : Per il dispositivo acquistato forniamo 2 anni di garanzia , a partire dal giorno della vendita . Se si dispone di un prodotto difettoso , si può andare direttamente al punto di acquisto . Difetti dovuti ad uso improprio del dispositivo e malfunzionamenti dovuti a interventi e riparazioni eseguite da terzi o il montaggio di parti non originali non sono coperti da questa garanzia . Tenere sempre la ricevuta , senza la ricevuta non si può pretendere alcuna forma di garanzia . I danni causati dal non aver seguito il manuale di istruzioni , porterà ad un vuoto di garanzia , se questo si traduce in danni indiretti allora non saremo responsabili . Né possiamo tenere responsabili per danni materiali o lesioni personali causate da un uso improprio se il manuale di istruzioni non viene eseguito correttamente . Danni agli accessori non significa la sostituzione gratuita di tutto

l'apparato. In tal caso si prega di contattare il nostro servizio . Vetro rotto o rottura di parti in plastica è sempre a pagamento . La riparazione di beni di consumo o parti soggette ad usura , così come la pulizia , la manutenzione o la sostituzione di tali componenti non sono coperti dalla garanzia e sono a carico.

## ESPAÑOL



*Lea atentamente las instrucciones antes del uso y consérvelas como referencia en el futuro.*

### General

- Todos los usuarios de este aparato deben leer y comprender este manual antes de usar o limpiar el aparato.
- Use este aparato exclusivamente según estas instrucciones.
- Este aparato puede ser usado por niños de más de 8 años de edad y personas con capacidades físicas, sensoriales o mentales reducidas, o falta de experiencia y conocimientos, si reciben supervisión o instrucciones sobre el uso del aparato de forma segura y comprenden los riesgos que implica. Los niños no deben jugar con el aparato. La limpieza y el mantenimiento no deben ser realizados por niños a menos que tengan más de 8 años y reciban supervisión.
- Mantenga el aparato y su cable fuera del alcance de niños menores de 8 años de edad cuando esté encendido o enfriándose.
- Si no lo usa, apague el aparato y desenchúfelo de inmediato.
- El Infrarrete solamente debe usarse para uso doméstico no comercial.
- Si el cable de alimentación está dañado, debe ser reemplazado por el fabricante, su agente de servicio o una persona con calificación similar para evitar riesgos.

### Electricidad y calor

- Compruebe que la tensión sea igual que la indicada en la placa identificadora del aparato antes del uso.
- Asegúrese de que la toma en la que enchufe el aparato tenga conexión a tierra.
- Desenchufe siempre de la toma de corriente cuando no use el aparato. Desenchufe el aparato tirando del enchufe, no del cable.
- Compruebe el cable de alimentación con regularidad para comprobar que no existan daños. No use el aparato si el cable de alimentación está dañado.
- Mantenga el aparato y su cable fuera del alcance de niños menores de 8 años de edad.

- No toque la luz calentadora ni la tapa superior, el soporte de ajuste de altura ni la parrilla, están muy calientes.
- Asegúrese de que el aparato tenga el espacio suficiente alrededor y no entre en contacto con materiales inflamables. El aparato no debe cubrirse.
- Asegúrese de que el aparato y el cable de alimentación no entren en contacto con fuentes de calor, como un fogón caliente o llama abierta.
- Asegúrese de que el aparato, el cable de alimentación y el enchufe no entren en contacto con agua.
- El cable no debe entrar en contacto con superficies calientes.
- El aparato no debe colocarse cerca de un fogón de gas o eléctrico caliente, ni en un horno caliente.
- Este aparato no está diseñado para ser usado mediante un temporizador externo o sistema de control remoto independiente.
- Solo para uso en interior.
- Este aparato no está diseñado para uso comercial.



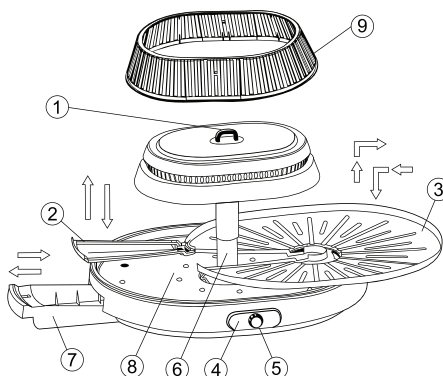
### Precaución:

Las superficies de cocción, la arandela inoxidable y la parte superior del aparato se calientan mucho. Evite el contacto. Aguante el aparato solamente por el asa. El aparato debe colocarse siempre horizontal durante el uso.



### Descripción De Piezas

1. Asa de ajuste de altura
2. Mini bandeja
3. Bandeja
4. Indicador
5. Termostato
6. Soporte de altura ajustable
7. Colector de aceite
8. Filtro inoxidable
9. Cubierta



### Primer Uso

Limpie la bandeja de cocción antes de usar el aparato por primera vez (consulte 'Limpieza y mantenimiento'). El aparato puede emitir un poco de humo y un olor característico cuando lo encienda por primera vez. Es normal, y cesará en breve.

## Uso Del Infrarete

- Coloque el aparato sobre una superficie plana, estable, resistente al calor y a salpicaduras, y lejos de las paredes.
- Asegúrese de tener las manos secas antes de tocar el aparato, el cable de alimentación o el enchufe.
- No use el aparato donde pueda salpicarse de agua.
- Coloque las bandejas de cocción sobre el aparato. Asegúrese de que el cajón de recogida de aceite esté en su ranura bajo la bandeja de cocción.
- Antes de encender el aparato, asegúrese de que las bandejas grande y pequeñas estén correctamente sobre la base.
- Precaliente el Infrarete. Conecte el cable de alimentación a una toma con conexión a tierra y ponga el termostato al nivel más bajo. El aparato se calentará de inmediato. Precaliéntelo durante aproximadamente 5 minutos.
- Coloque los alimentos en las bandejas de cocción. Coloque los alimentos de forma homogénea sobre la plancha de cocción para obtener la mejor cocción posible. Para obtener los mejores resultados, no use más del 50% de la parrilla.
- Ajuste la altura del asador de infrarrojos y la temperatura al nivel deseado. La posición más baja de la parrilla no debe usarse durante más de una hora.
- Cuando los alimentos se estén cocinando, no use las manos, use utensilios de cocina adecuados para sacarlos.
- Asegúrese de que el aparato tenga la ventilación suficiente durante el uso.
- Desconecte el enchufe de la toma de corriente para apagar el aparato.
- Deje que el aparato se enfríe durante al menos 30 minutos antes de limpiarlo y guardarlo.
- Limpie el aparato después del uso (consulte 'Limpieza y mantenimiento').

## Limpieza Y Mantenimiento

- Desenchufe el aparato y deje que se enfríe durante al menos 30 minutos antes de limpiarlo.
- No sumerja el aparato, el cable de alimentación ni el enchufe en agua ni otros líquidos.
- Saque primero las mini bandejas y luego la bandeja grande de la unidad y lávelas con agua y jabón.
- Saque el colector de aceite y vacíelo. Asegúrese de que el líquido se haya enfriado antes de sacar el colector.
- Limpie la base con una gamuza húmeda y séquela con una gamuza seca. No toque nunca los elementos calentadores de carbono.
- Asegúrese de que todos los elementos estén totalmente secos antes de volver a montar y guardar la Infrarete.

## **Medio Ambiente**

Este producto no debe desecharse con los residuos domésticos. Este producto debe desecharse en un lugar autorizado para el reciclaje de aparatos eléctricos y electrónicos. Al recoger y reciclar residuos, ayuda a ahorrar recursos naturales, y garantiza que el producto se deseche de forma respetuosa con el medioambiente y la salud.

## **Garantía Y Servicio Al Cliente**

Antes de la entrega de nuestros dispositivos son sometidos a rigurosos controles de calidad . Si , a pesar de todos los cuidados , se han producido daños durante la producción o el transporte , por favor devolver el dispositivo a su distribuidor. Además de los derechos legales estatutarias , el comprador tiene una opción de reclamación en los términos de la siguiente garantía : Para que el equipo comprado ofrecemos una garantía de 2 años , contados a partir del día de la venta. Si usted tiene un producto defectuoso, usted puede ir directamente de vuelta al punto de compra. Los defectos que se producen debido a un manejo incorrecto del dispositivo y funciona mal debido a las intervenciones y reparaciones por terceros o por el montaje de piezas no originales no están cubiertos por esta garantía. Siempre mantenga su recibo, sin que la recepción no puede reclamar ningún tipo de garantía. Los daños causados por no seguir las instrucciones, dará lugar a un vacío de la garantía, si esto resulta en daños consecuentes , entonces no seremos responsables . Tampoco podemos responsabilizar por los daños materiales o daños personales causados por un uso inadecuado , si el manual de instrucciones no se ejecuta correctamente. Daños a los accesorios no significa la sustitución gratuita de todo el aparato. En tal caso, póngase en contacto con nuestro departamento de servicio. Los vidrios rotos o rotura de piezas de plástico siempre está sujeto a un cargo. Defectos en los accesorios o las piezas sometidas a desgaste, así como la limpieza , el mantenimiento o la sustitución de piezas de desgaste no están cubiertas por la garantía y deben ser pagados.



Emerio Holland B.V.  
Kenaupark 9 2011 MP  
Haarlem Holland

*T: +31 (0)23 5307900*  
*E: info@emerioholland.nl*