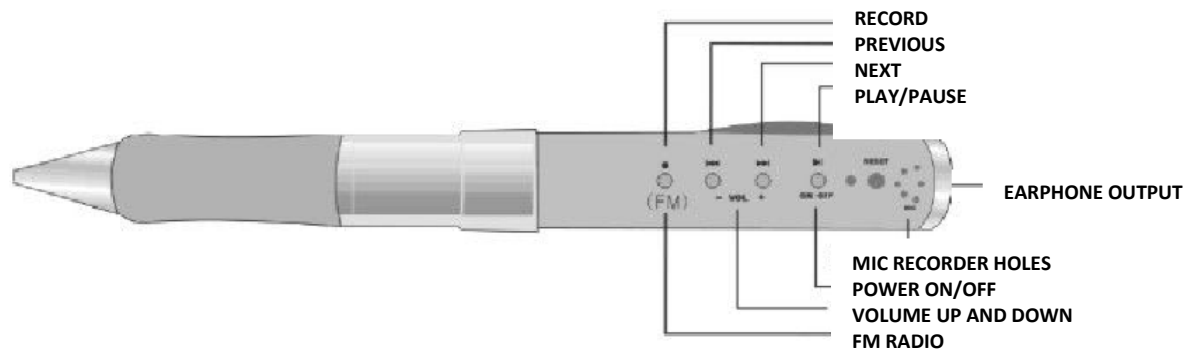


M713

FM RADIO-MP3 PLAYER/RECORDER

INSTRUCTION MANUAL

PRODUCT DESCRIPTION



BASIC FUNCTION

Power on, start playback

Press the “POWER ON/OFF/PLAY/PAUSE” key for around 3 seconds to turn on your UNIT. The LED will turn red then green and start playback, the green LED will be flashing 1.5S duration. When the remaining capacity of the battery is low, the LED will be flashing in 0.5S duration or system shut down.

Power off

Press and hold the “POWER ON/OFF/PLAY/PAUSE” key for 3 seconds to turn off your UNIT, the red LED flashes several times.

Pause mode

In playback mode, press the “POWER ON/OFF/PLAY/PAUSE” key for one time to pause playback, the green LED will be always on, if the key is not operation for around 15 seconds, the nit will be powered off automatically.

Volume Up/Down

In playback mode, press and hold the “VOL -“ or “VOL +” key to decrease or increase volume.

Previous/Next song

In playback mode, press the “VOL -“ or “VOL +” key for one time to select previous or next song.

Reset

If the UNIT does not perform properly, press the RESET button with a pin or all object to reset the UNIT.

COMPUTER CONNECTION AND MOWING MP3 SONGS TO YOUR UNIT

- Connect your UNIT with your computer. It may require 12 seconds to automatically complete the first time connection.
- After connection is complete click “My computer” and look for the “Removable disk”.
- Click on the “Removable disk” and browse the UNIT memory and/or drag and drop your favorite MP3 songs into the “Removable disk”.
- During reading or writing operation, the green LED of the UNIT will be flashing.

- After the operation finish, the green LED will not be flashing, then unplug the UNIT.

FUNCTIONS

How to enter into FM or REC mode

In playback or pause mode, **press and hold** the “FM” key for around 2 seconds to enter into FM mode, the blue LED will be always on and green LED will be flashing 1.5S duration or press the “FM” key for one time to enter into REC mode, the blue LED will be always on.

FM FUNCTION

FM tuner radio

In playback or pause mode, press and hold the “FM” key for around 2 seconds to enter into FM mode, enter into searching FM. If have found channels, will automatically stop and start playback, the blue LED will be always on and green LED will be flashing 1.5S duration.

Auto-search mode

In FM playback mode, press the “POWER ON/OFF/PLAY/PAUSE” key for one time to automatically search, if have found channels, will automatically stop and playback, the blue LED will be always on and green LED will be flashing 1.5S duration.

Manual search mode

Press the “VOL -“ or “VOL +” key for manual FM channels search.

How to enter into MP3 or REC mode

In FM playback mode

- **Press and hold** the “FM” key to enter into MP3 mode, the green LED will be flashing 1.5S duration.
- Or press the “FM” key one time to enter into REC mode, the blue LED will be always on, press the “POWER ON/OFF/PLAY/PAUSE” key for one time to start recording, the blue LED will be flashing 1S duration.

RECORDING FUNCTION

Start recording

In music play or pause playback mode, press the “FM” key for one time enter into recording mode, the blue LED will be always on, press “POWER ON/OFF/PLAY/PAUSE” key for one time to start recording, the blue LED will be flashing 1S duration.

Save recording

Then press the “POWER ON/OFF/PLAY/PAUSE” key for one time to save recording file, and the blue LED will be always one. If at this status, you press the “POWER ON/OFF/PLAY/PAUSE” key again, will continue voice recording again, the file name will be next recording.

Play recording

The blue always on, short press the “VOL -“ key to start play back, the blue LED will be always on and green LED will be flashing 1.5S duration.

How to enter into FM or MP3 mode

In recording mode

- **Press and hold** the “FM” key to enter into FM mode, the blue LED will be always on and green LED will be flashing 1.5S duration.

- Or press the "FM" key for one time enter into MP3 mode, the green LED will be flashing 1.5S duration and MP3 start playback.

BATTERY RECHARGING

- In MP3 player or pause mode, when the green LED be flashing in fast mode (about 0.5S duration).
- When the UNIT stop working.
- When the operation function invalidation.

How to recharge your battery?

When the battery is low, recharge it by plugging the UNIT to your computer. The battery will recharge automatically. The green and red LED will be on and the red LED will be off when the nit is the battery is fully charged.

TECHNICAL SEPCIFICATION

- Max. Memory: 4GB
- Power: 1x lithium rechargeable battery (integrated), 180mAh
- Max. playback time: up to 12 hours (varies depending on volume level and audio function selected)
- Full battery charging time: approx. 90 minutes
- Music format: MPEG1/2/2.5, Audio layer 1/2/3 decoder, WMA
- Support operation system: Windows 98/SE/ME/2000/XP (or higher), Linux, Max OS



WARNING: You should not dispose of this device with your household waste.

A selective collection system for this type of product is implemented by your local authorities.

■ Please contact your local authorities to find out how and where collection takes place. These restrictions apply because electrical and electronic devices contain dangerous substances that have harmful effects on the environment or on human health and must be recycled.

This symbol indicates that electrical and electronic devices are collected selectively. The symbol shows a waste container crossed out with an X symbol.



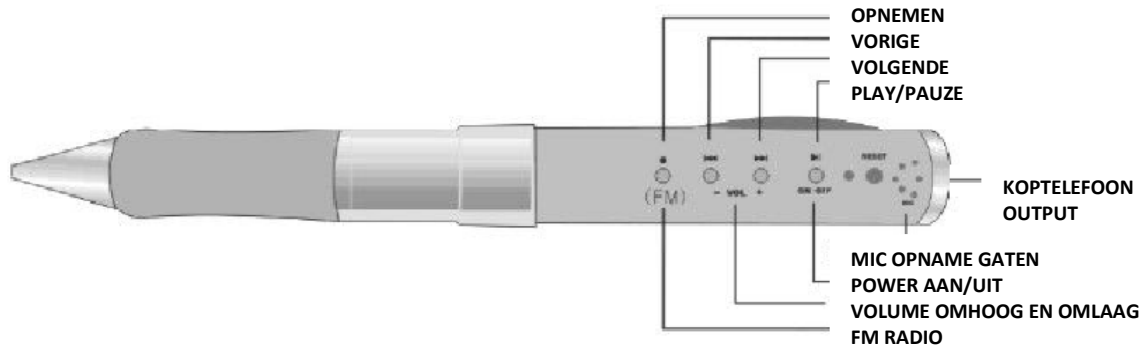
Imported by PRODIS SAS, 1 rue de Rome, 93110 Rosny-sous-Bois, France
Marketed by EUROTUPS VERSAND GMBH D-40764 LANGENFELD, Germany
Made in PRC

M713

FM RADIO-MP3 SPELER/RECORDER

GEBRUIKSAANWIJZING

PRODUCT OMSCHRIJVING



BASIS FUNCTIE

Power aan, begin afspelen

Druk op de "POWER AAN / UIT / PLAY / PAUZE" knop voor ongeveer 3 seconden ingedrukt om het apparaat aan te zetten. De LED zal rood en dan groen oplichten en het afspelen zal starten, de groene LED knippert 1.5 seconden. Wanneer de resterende capaciteit van de batterij bijna leeg is, zal de LED 0.5S knipperen of het systeem wordt stilgelegd.

Power uit

Houd de "POWER AAN / UIT / PLAY / PAUZE" toets 3 seconden ingedrukt om het apparaat uit te schakelen, de rode LED knippert meerdere keren.

Pauze modus

In de afspeelmodus, druk op de "POWER AAN / UIT / PLAY / PAUZE" toets om het afspelen te pauzeren, de groene LED zal altijd aan zijn, als de knop voor ongeveer 15 seconden niet wordt aangeraakt, zal het apparaat automatisch uitschakelen.

Volume Omhoog/Omlaag

In afspeelmodus, drukt u op de "VOL -" of "VOL +" knop om het volume te verlagen of verhogen.

Vorig/Volgend nummer

In afspeelmodus, drukt u op de "VOL -" of "VOL +" knop om het volgende of vorige nummer af te spelen.

Reset

Als het apparaat niet goed functioneert, drukt u op de RESET-knop met een speld of ander dun object om het apparaat te resetten.

COMPUTER CONNECTIE EN MP3 NUMMERS NAAR UW UNIT BRENGEN

- Sluit uw apparaat aan op uw computer. Het kan 12 seconden nodig hebben om automatisch de eerste keer de verbinding te voltooien.
- Nadat de verbinding is voltooid klikt u op "Mijn computer" en zoek naar de "verwisselbare schijf".
- Klik op de "Verwisselbare schijf" en blader het geheugen van het apparaat en / of sleept u

en zet u uw favoriete MP3-nummers in de "Verwisselbare schijf" neer.

- Tijdens de lezen of schrijven operatie, zal de groene LED van het apparaat knipperen.
- Na de afwerking van de operatie, zal de groene LED niet knipperen, dan kunt u de stekker uit het apparaat halen.

FUNCTIES

Hoe gaat u de FM of REC modus in

In afspeel of pauze modus, houdt u de knop "FM" voor ongeveer 2 seconden ingedrukt om de FM-modus in te voeren, en zal de blauwe LED altijd aan staan en de groene LED zal 1.5S knipperen of druk eenmaal op de "FM" knop om de REC-modus in te gaan, de blauwe LED zal altijd aan zijn.

FM FUNCTIE

FM tuner radio

In afspeel of pauze modus, houdt u de knop "FM" ongeveer 2 seconden ingedrukt om de FM-modus in te gaan, ga de FM zoekfunctie in. Als het een kanaal gevonden heeft, stopt het automatisch en begint het met afspelen; de blauwe LED zal altijd aan zijn en de groene LED zal gedurende 1.5S knipperen.

Auto-zoek modus

In de FM-afspeelmodus, druk eenmalig op de "POWER AAN / UIT PLAY / PAUZE /" knop om automatisch te zoeken. Als het een kanaal gevonden heeft, stopt het automatisch en begint het met afspelen; de blauwe LED zal altijd aan zijn en de groene LED zal gedurende 1.5S knipperen.

Manuele zoek modus

Druk op de "VOL -" of "VOL +" om manueel FM kanalen op te zoeken.

Hoe de MP3 of REC modus in te gaan

In FM afspeel modus

- **Druk op en houd de "FM" knop ingedrukt** om de MP3 modus in te gaan, de groene LED zal gedurende 1.5S knipperen.
- Of druk eenmalig op de "FM" knop om de REC modus in te gaan, de blauwe LED zal altijd aan zijn. Druk eenmalig op de "POWER AAN / UIT PLAY / PAUZE /" knop om te beginnen met opnemen, de blauwe LED zal gedurende 1 s knipperen.

OPNAME FUNCTIE

Beginnen met opnemen

In de afspeel of pauze modus, druk eenmalig op de "FM" knop om de opnamemodus in te gaan; de blauwe LED zal altijd aan zijn. Druk eenmaal op de "POWER ON / OFF PLAY / PAUZE /" knop om de opname te starten; de blauwe LED zal gedurende 1S knipperen.

Bewaren opname

Druk vervolgens eenmaal op de "POWER ON / OFF / PLAY / PAUZE" knop om het opname bestand op te slaan, en de blauwe LED zal altijd aan zijn. Als bij deze status, u nogmaals op de "POWER ON / OFF / PLAY / PAUZE" –knop drukt, zal doorgaan met stemopname, en zal de bestandsnaam volgende opname zijn.

Opname afspelen

Druk kort op de "VOL -" om het afspelen te beginnen; de blauwe LED zal altijd aan zijn en de groene LED zal gedurende 1.5S knipperen.

Hoe FM of MP3 modus ingaan

In opname modus

- **Druk op en houd de "FM" knop ingedrukt** om de MP3 modus in te gaan, de groene LED zal gedurende 1.5S knipperen.
- Of druk eenmaal op de toets "FM" om de MP3-modus in te gaan, de groene LED zal gedurende 1.5S knipperen en MP3-weergave starten.

BATTERIJ OPLADEN

- In de MP3-afspeel of de pauze modus, wanneer de groene LED knippert in de snelle modus (ongeveer 0.5S).
- Wanneer het apparaat stopt met werken.
- Wanneer de functie 'ongeldig' wordt weergegeven.

Hoe de batterij opladen?

Wanneer de batterij bijna leeg is, laad u deze op middels de stekker van het apparaat naar uw computer. De batterij wordt automatisch opgeladen. De groene en rode LED gaan branden en de rode LED zal worden uitgeschakeld wanneer de batterij van het apparaat volledig is opgeladen.

TECHNISCHE SPECIFICATIEES

- Max. Geheugen: 4 GB
- Vermogen: 1x lithium oplaadbare batterij (geïntegreerd), 180mAh
- Max. afspelen tijd: tot 12 uur (afhankelijk van volume en audio-functie geselecteerd)
- Volledig opladen van de batterij: ca. 90 minuten
- Muziek formaat: MPEG1 / 2 / 2.5, Audio layer 1/2/3 decoder, WMA
- Ondersteuning besturingssysteem: Windows 98 / SE / ME / 2000 / XP (of hoger), Linux, Max OS

LET OP: U mag dit apparaat niet wegdoen met uw huishoudafval.

Uw gemeente heeft een speciaal inzamelsysteem opgezet voor dit soort producten. Vraag op uw gemeentehuis waar zich de speciaal hiervoor bestemde containers bevinden. Elektrische en elektronische producten bevatten namelijk bestanddelen en stoffen die gevaarlijk kunnen zijn voor het milieu of voor de volksgezondheid en moeten worden gerecycleerd.



Dit pictogram geeft aan dat de elektrische en elektronische apparatuur speciaal moeten worden ingezameld. Het pictogram bestaat uit een doorgesleutelde container op wielen.



Geïmporteerd door PRODIS SAS, 1 rue de Rome, 93110 Rosny-sous-Bois,
Frankrijk

Op de markt gebracht door EUROTOPS VERSAND GMBH D-40764 LANGENFELD,
Duitsland

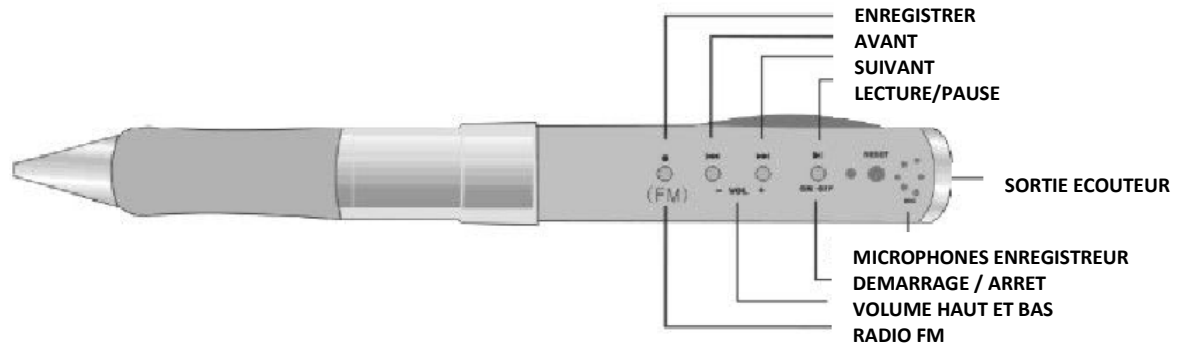
Gemaakt in de VRC

M713

RADIO FM – LECTEUR MP3 / ENREGISTREUR

MODE D'EMPLOI

DESCRIPTION DU PRODUIT



FONCTIONS DE BASE

Démarrage, commencez la lecture

Appuyez sur la touche "POWER ON/OFF/PLAY/PAUSE" pour environ 3 secondes pour allumer votre APPAREIL. La LED devient rouge, puis verte et ensuite il commence la lecture, la LED verte va clignoter pendant 1.5S. Lorsque la capacité restante de la batterie est faible, le voyant va clignoter pendant 0.5S ou le système va s'arrêter.

Arrêt

Appuyez et maintenez la touche "POWER ON/OFF/PLAY/PAUSE" enfoncée pendant 3 secondes pour éteindre votre APPAREIL, la LED rouge va clignoter plusieurs fois.

Mode Pause

En mode lecture, appuyez sur la touche "POWER ON/OFF/PLAY/PAUSE" pour une fois, afin de mettre en pause la lecture, la LED verte sera toujours allumée. Si la touche ne fonctionne pas pour environ 15 secondes, le nit sera éteint automatiquement.

Volume haut/bas

En mode lecture, appuyez et maintenez la touche "VOL -" or "VOL +" enfoncée pour augmenter ou diminuer le volume.

Chanson précédente / suivante

En mode lecture, appuyez sur la touche "VOL -" or "VOL +" pour une fois afin de sélectionner la chanson précédente ou suivante.

Réinitialisation

Si l'APPAREIL ne fonctionne pas correctement, appuyez sur le bouton RESET avec une épingle ou n'importe quel objet pour réinitialiser l'APPAREIL.

CONNEXION A L'ORDINATEUR ET TRANSFERT DES CHANSONS MP3 VERS L'APPAREIL

- Connectez l'APPAREIL avec votre ordinateur. Ça peut durer 12 secondes pour que la première connexion soit réalisée automatiquement.

- Une fois que la connexion soit terminée, cliquez sur "mon ordinateur" et recherchez le "disque amovible".
- Cliquez sur le "disque amovible" et parcourez la mémoire de l'appareil et / ou glissez-déposez vos chansons préférées MP3 dans le "disque amovible".
- Pendant l'opération de lecture ou d'écriture, le voyant vert de l'unité va clignoter.
- Une fois l'opération finie, la LED verte ne clignotera plus. Ensuite débranchez l'APPAREIL.

FONCTIONS

Comment entrer dans le mode FM ou REC

En mode lecture ou pause, **appuyez et maintenez la touche "FM"** enfoncée pendant environ 2 secondes afin d'entrer dans le mode FM, la LED bleu sera toujours allumée et la LED verte clignotera pendant 1.5S ou appuyez sur la touche "FM" une fois afin d'entrer dans le mode REC, la LED bleu sera toujours allumée.

FONCTION FM

FM tuner radio

En mode lecture ou pause, appuyez et maintenez la touche "FM" enfoncée pendant environ 2 secondes afin d'entrer dans le mode FM, entrer pour chercher FM. Si l'on trouve des canaux, la recherche s'arrête automatiquement et la lecture commence. La LED bleu sera toujours allumée et la LED verte clignotera pendant 1.5S.

Mode auto-recherche

En mode lecture FM, appuyez sur la touche "POWER ON/OFF/PLAY/PAUSE" une fois pour une recherche automatique. Si l'on trouve des canaux, la recherche s'arrête automatiquement et la lecture commence. La LED bleu sera toujours allumée et la LED verte clignotera pendant 1.5S.

Mode manuel de recherche

Appuyez sur la touche "VOL -" or "VOL +" pour une recherche manuelle des canaux FM.

Comment entrer en mode MP3 ou REC

En mode lecture FM

- **Appuyez et maintenez** la touche "FM" enfoncée afin d'entrer en mode MP3, la LED verte clignotera pendant 1.5S.
- Ou appuyez sur la touche "FM" une fois afin d'entrer en mode REC, la LED bleu sera toujours allumée, appuyez sur la touche "POWER ON/OFF/PLAY/PAUSE" une fois afin d'enregistrer, la LED bleu clignotera pendant 1.5S.

FONCTION D'ENREGISTREMENT

Commencez l'enregistrement

En mode lecture musique ou lecture pause, appuyez une fois sur la touche "FM" afin d'entrer dans le mode d'enregistrement, la LED bleu sera toujours allumée. Appuyez une fois sur la touche "POWER ON/OFF/PLAY/PAUSE" afin de commencer l'enregistrement, la LED bleu clignotera pendant 1.5S.

Sauvegardez l'enregistrement

Ensuite appuyez une fois sur la touche "POWER ON/OFF/PLAY/PAUSE" afin de sauvegarder le fichier enregistré et la LED bleu sera toujours allumée. Si, à ce point, vous

appuyez sur la touche "POWER ON/OFF/PLAY/PAUSE" de nouveau, l'enregistrement vocal continuera avec le nom du fichier.

Lecture de l'enregistrement

La LED bleu toujours allumée, appuyez brièvement sur la touche "VOL -" afin de commencer la lecture, la LED bleu sera toujours allumée et la LED verte clignotera pendant 1.5S.

Comment entrer en mode FM ou MP3

En mode enregistrement

- **Appuyez et maintenez** la touche "FM" enfoncée afin d'entrer en mode FM, la LED bleu sera toujours allumée et la LED verte clignotera pendant 1.5S.
- Ou appuyez une fois sur la touche "FM" afin d'entrer en mode MP3, la LED verte clignotera pendant 1.5S et le MP3 commencera la lecture.

RECHARGE DE LA BATTERIE

- En mode lecture MP3 ou pause, lorsque la LED verte clignote d'une manière rapide (pendant environ 0.5S).
- Lorsque l'APPAREIL cesse de fonctionner.
- Lorsque la fonction opération annulation.

Comment recharger la batterie?

Lorsque la batterie est faible, rechargez-la en branchant l'appareil à votre ordinateur. La batterie se rechargera automatiquement. Les LEDs verte et rouge seront allumées et le voyant rouge sera éteint lorsque la batterie est complètement chargée.

SPECIFICATIONS TECHNIQUES

- Mémoire max: 4GB
- Pouvoir: 1x batterie lithium rechargeable (intégrée), 180mAh
- Temps max. de lecture: jusqu'à 12 heures (selon le niveau de volume et la fonction audio sélectionnée)
- Temps de recharge - pleine batterie: environ 90 minutes
- Format musique: MPEG1/2/2.5, Audio layer 1/2/3 décodeur, WMA
- System opération support: Windows 98/SE/ME/2000/XP (ou supérieur), Linux, Max OS

ATTENTION : Vous ne devez pas vous débarrasser de cet appareil avec vos déchets ménagers. Un système de collecte sélective pour ce type de produit est mis en place par les communes, vous devez vous renseigner auprès de votre mairie afin d'en connaître les emplacements. En effet, les produits électriques et électroniques contiennent des substances dangereuses qui ont des effets néfastes sur l'environnement ou la santé humaine et doivent être recyclés.



Ce symbole indique que les équipements électriques et électroniques font l'objet d'une collecte sélective, il représente une poubelle sur roues barrée d'une croix.



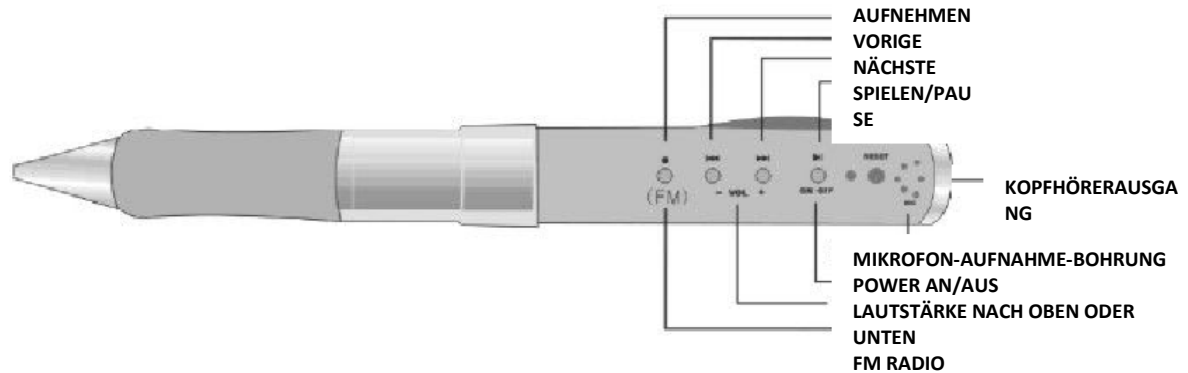
Importé par PRODIS SAS, 1 rue de Rome, 93110 Rosny-sous-Bois, France
Commercialisé par EUROTOPS VERSAND GMBH D-40764 LANGENFELD, Allemagne
Fabriqué en RPC

M713

FM RADIO-MP3 SPIELER/RECORDER

GEBRAUCHSANWEISUNG

PRODUKT BESCHREIBUNG



BASIS FUNKTION

Power an, abspielen anfangen

Drücken Sie die "POWER AN / AUS / SPIELEN / PAUSE" Taste für ca. 3 Sekunden ein, um das Gerät einzuschalten. Die LED leuchtet rot und grün und die Wiedergabe zu starten, blinkt die grüne LED 1,5 Sekunden. Wenn der Akkuladestand niedrig ist, wird der LED 0,5 S blinken oder das System wird ausgeschaltet.

Power aus

Halten Sie die "POWER AN / AUS / SPIELEN / PAUSE" Taste für 3 Sekunden eingedrückt um das Gerät zu deaktivieren, die rote LED blinkt mehrmals.

Pause modus

Im abspielmodus drücken Sie die "POWER AN / AUS / SPIELEN / PAUSE" Taste, um die Wiedergabe anzuhalten, die grüne LED ist immer an, wenn die Taste nicht innerhalb von 15 Sekunden berührt wird, wird das Gerät automatisch ausgeschaltet werden.

Lautstärke erhöhen/verringern

Im abspielmodus, drücken Sie auf die "Vol-" oder "VOL +"-Taste, um der Lautstärke zu erhöhen oder verringern.

Vorheriger/Nächster Lied

Im abspielmodus, drücken Sie die "Vol-" oder "VOL +"-Taste, um das nächsten oder vorherigen Lied zu spielen.

Reset

Wenn das Gerät nicht einwandfrei funktioniert, drücken Sie die RESET-Taste mit einer PIN oder anderes dünnes Gerät, um den Reset auszuführen.

PC-ANSCHLUSS UND MP3 LIEDER AUF DAS GERÄT SETZEN

- Schließen Sie das Gerät an den Computer an. Es kann automatisch zum ersten Mal 12 Sekunden brauchen, um die Verbindung herzustellen.
- Wenn die Verbindung abgeschlossen ist klicken Sie auf "Arbeitsplatz" und das "Wechseldatenträger" suchen.

- Drücken Sie auf " Wechseldatenträger" und wechseln Sie den Speicher Ihres Geräts und/oder schleppen und Tropfen Sie Ihre Lieblings-MP3-Songs in das " Wechseldatenträger " .
- Während des Lese- oder Schreibzugriff, blinkt die grüne LED des Geräts.
- Nach Beendigung der Operation, die grüne LED blinkt nicht, dann können Sie das Gerät trennen.

FUNKTIONEN

Wie FM oder REC modus eingehen

In Abspiel oder Pause-Modus, drücken und halten der Taste "FM" für ca. 2 Sekunden eingedrückt für die FM-Modus, die blaue LED wird immer eingeschaltet sein und die grüne LED werde 1.5S blinken, oder drücken Sie einmal auf die "FM" Taste um die REC-Modus ein zu schalten, die blaue LED werden immer eingeschaltet sein.

FM FUNKTION

FM tuner radio

Drücken Sie im Abspiel oder Pause-Modus und halten Sie die Taste "FM" für ca. 2 Sekunden eingedrückt für die FM-Modus, gehe die FM-Suchfunktion ein. Wenn es eine Übereinstimmung gefunden wird, stoppt die Suchfunktion automatisch und startet die Abspiel; die blaue LED wird immer an sein und die grüne LED blinkt für 1.5 S.

Auto-such modus

Drücken Sie in der FM-Modus Eenanlig auf die Taste "POWER AN / AUS / SPIELEN / PAUSE", um automatisch zu suchen. Wenn es eine Übereinstimmung gefunden wird, stoppt die Suchfunktion automatisch und startet die Abspiel; die blaue LED wird immer an sein und die grüne LED blinkt für 1.5 S.

Manueller such modus

Drücken Sie auf "Vol-" oder "VOL +" um manuel die FM Kanäle zu suchen.

Wie den MP3 order REC-modus eingeben

Im FM abspiel modus

- **Drücken Sie und halten Sie die "FM"-Taste eingedrückt**, um den MP3-Modus zu gelangen, die grüne LED blinkt für 1.5 S.
- Oder drücken Sie einmal auf die Taste "FM" um die REC-Modus einzuzeihen, die blaue LED wird immer an sein. Drücken Sie einmal auf die "POWER AN / AUS / SPIELEN / PAUSE" Taste zum Starten der Aufnahme, die blaue LED blinkt für 1s.

AUFNAHME FUNKTION

Anfangen mit aufnehmen

Drücken Sie in der Abspiel oder Pause-Modus einmal auf die Taste "FM" um den Aufzeichnungsmodus ein zu gehen; die blaue LED wird immer an sein. Drücken Sie auf die "POWER AN / AUS / SPIELEN / PAUSE" Taste zum Starten der Aufnahme; die blaue LED blinkt für 1 s.

Aufnahme Speichern

Dann drücken Sie einmal auf die "POWER AN/AUS/SPIELEN/PAUSE" Taste, dass die aufgenommen-Datei gespeichert wird, die blaue LED ist immer an. In diesem Zustand, drücken Sie noch einmal auf die "POWER AN/AUS/SPIELEN/PAUSE"-Taste, dass die Sprachaufnahme weiter geht und wird dann das nächste Aufnahme-Dateiname.

Aufnahme abspielen

Drücken Sie kurz auf die "Vol-" Taste zum Starten der abspielung; die blaue LED wird immer an sein und die grüne LED blinkt für 1.5 S.

Wie die FM oder MP3 modus eingehen

Im aufnahme modus

- **Drücken Sie und halten Sie die "FM"-Taste eingedrückt**, um den MP3-Modus zu gelangen, die grüne LED blinkt für 1.5 S.
- Oder drücken Sie einmal auf die "FM", um den MP3-Modus ein zu gehen, die grüne LED blinkt für 1,5 s und MP3-Wiedergabe geht los.

AUFLADEN DES AKKUS

- Im MP3 Wiedergabe oder Pause-Modus, wenn die grüne LED im Schnell-Modus blinkt (ca. 0,5 S).
- Wenn das Gerät nicht mehr funktioniert.
- Wenn die Funktion "ungültig" angezeigt wird.

Wie die akku aufladen?

Wenn der Akku fast leer ist, laden Sie ihn auf, durch Einstecken des Geräts in den Computer mit einem Stecker. Der Akku wird automatisch aufgeladen. Die grüne und rote LEDs leuchten auf und die rote LED erlischt, wenn das Gerät Akku vollständig geladen ist.

TECHNISCHEN DATEI

- max. Speicher: 4 GB
- Leistung: 1x Lithium-Akku (integriert), 180mAh
- max. Wiedergabe: bis zu 12 Stunden (je nach Volumen und ausgewählte Audiofunktion)
- Die Batterie voll aufladen: 90 Minuten
- Musikformat: MPEG1 / 2 / 2.5 Audio Layer 1/2/3 Decoder, WMA
- Unterstützte Betriebssysteme: Windows 98 / SE / ME / 2000 / XP (oder höher), Linux, Max OS

ACHTUNG: Dieses Gerät dürfen Sie nicht zusammen mit Ihrem Hausmüll entsorgen. Für diese Art von Produkten wird von den Gemeinden ein Getrennsammelsystem bereitgestellt. Erkundigen Sie sich bei Ihrer Gemeindeverwaltung, um Informationen über die Standorte der Sammelstellen zu erhalten. Elektro- oder Elektronikprodukte enthalten gefährliche Substanzen, die negative Auswirkungen auf die Umwelt oder die menschliche Gesundheit haben, und müssen daher recycelt werden.



Dieses Symbol gibt an, dass die Entsorgung der Elektro- und Elektronikgeräte über ein Getrennsammelsystem erfolgt. Es stellt eine Mülltonne mit Rädern dar, die durch ein Kreuz durchgestrichen ist.



Importiert von PRODIS SAS, 1 rue de Rome, 93110 Rosny-sous-Bois,
Frankreich

Vermarktung durch EUROTOPS VERSAND GMBH D-40764 LANGENFELD, Deutschland
Hergestellt in der VRC