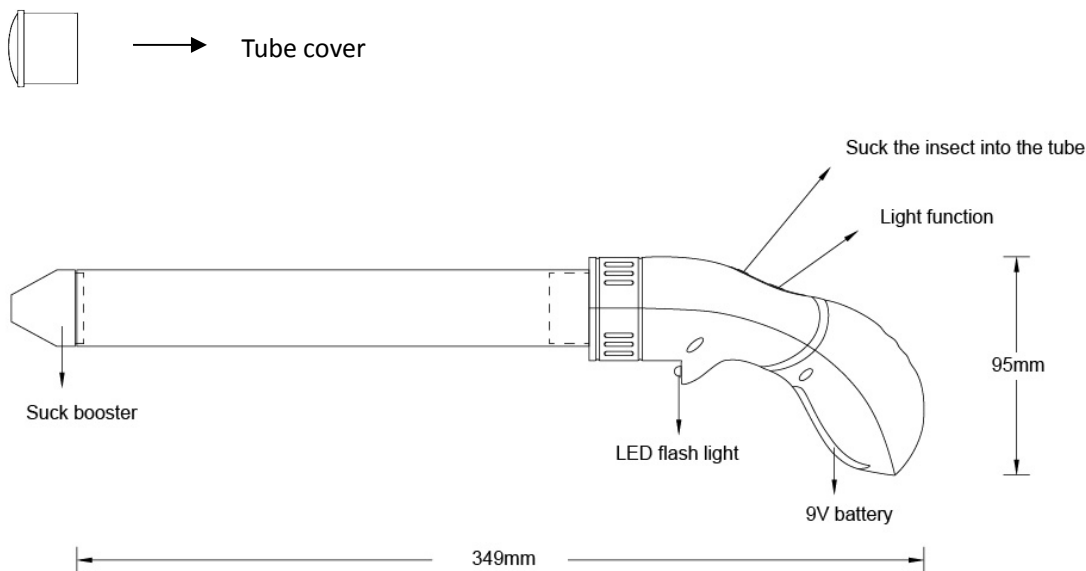


# Insect and Bug Catcher

## Use:

1. Please open the battery compartment, and insert 9V battery.
2. Change the tube cover with the suck booster (as the below illustration)
3. When you find some creepy insect, just press the button "IN" continuously and keep the tube directed to the insect until they are into the tube.
4. Once inside, keep upright the tube cover and simply move the insect away and let them go.
5. At night, or at some dark place, you can press the button "LED" and then do as step 3. Once finish, please press again the button "LED". The light will be off.

## Illustration



The European directive 2012/19/EC about electronic and electric waste, requires that you can't throw away defective domestic appliance with common waste. Used device has to be collect separately to optimize the recuperation rate and the recycling of the materials to reduce the impact on the health and the environment.

This appliance is not intended for use by persons (including children) with reduced physical, sensory or mental capacities, or by persons lacking in experience or knowledge, unless they are supervised or instructed on the use of this apparatus by a person responsible for their safety. Children should be supervised to ensure they do not play with this appliance.

### Precision and precautions about the battery use

- Throwing away a used battery in the environment or with household waste pollutes and avoids the recuperation of reusable materials.
- It is important to limit the battery consumption and to respect the following rules:
  - Favor alkaline battery (last longer than saline battery) and when it's possible use rechargeable battery.

- Leave used batteries and accumulators in adapted containers that you can find in some retailers. In that way, metals don't pollute the environment and the health.
- Battery has to be inserted by respecting the polarity show on the apparel and the battery. An incorrect positioning can damage the apparel, cause leaking and even provoke fire and the explosion of the battery.
- To assure a good functioning, battery has to be in a good condition. If there is a problem, put new battery.
- Never try to recharge battery not made for this. It could leak, warm up, cause fire or explode.
- Replace all the battery at the same time. Never mix up alkaline battery with saline battery.
- Used battery has to be removed.
- Also, remove the battery if you're not using the apparel for a long time.
- Never try to short-circuit the terminal of a battery.
- Never throw away the battery in fire because they can explode.
- Take out the accumulator from the apparel before reload it.
- We recommend that an adult watch if a child change the battery to respect those rules.
- If you swallow a battery, go immediately to your doctor or the hospital.
- For the best ongoing performance, we recommend using only fresh, high-quality, alkaline batteries.

Imported by CAPTELEC, 59170 CROIX, France



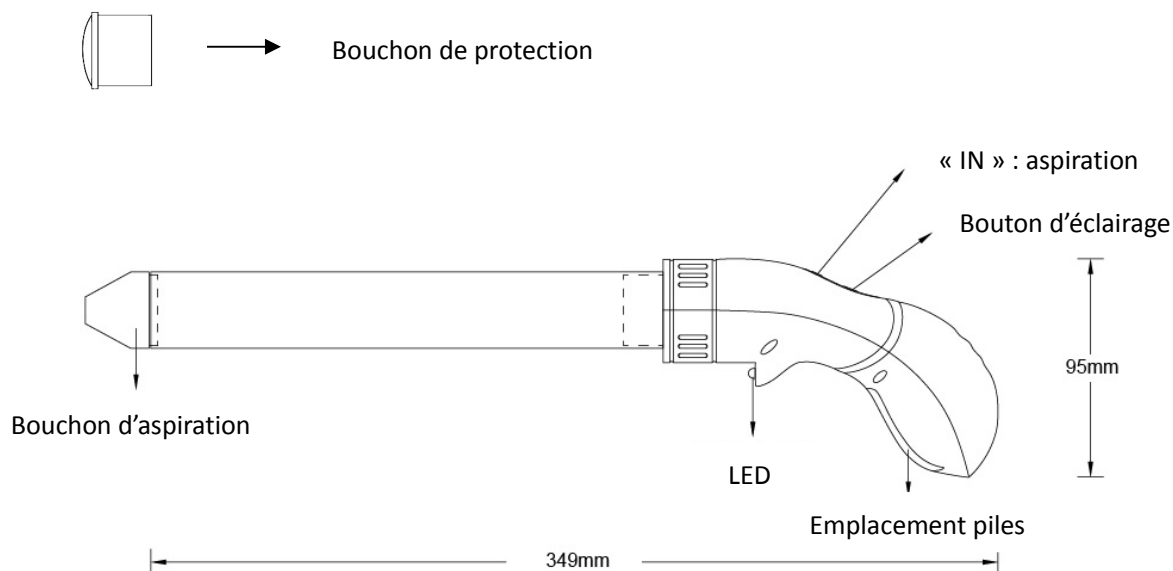
**CAPTELEC - FRANCE**  
**59 170 – Croix**

# Aspirateur captureur d'insectes

## Utilisation:

1. Veuillez ouvrir le compartiment des piles et insérez des piles 9V.
2. Remplacez le bouchon de protection avec le bouchon d'aspiration (comme l'illustration ci-dessous)
3. Lorsque vous trouvez un insecte à proximité, il suffit d'appuyer sur le bouton "IN" en continu et maintenir le tube dirigé vers l'insecte jusqu'à ce qu'il soit aspire dans le tube.
4. Une fois à l'intérieur, tenez le tube à la verticale et déplacez l'insecte loin de la maison pour le libérer.
5. La nuit, ou lorsque vous vous trouvez dans endroit sombre, vous pouvez appuyer sur la bouton "LED", puis répétez l'étape 3. Enfin, n'oubliez pas d'appuyer sur le bouton «LED» pour éteindre la lumière.

## Illustration



### Mise au rebut de l'appareil :



La directive Européenne 2012/19/EC sur les déchets des Equipements électriques et Electroniques (DEEE), exige que les appareils ménagers usagés ne soient pas jetés dans le flux normal des déchets municipaux. Les appareils usagés doivent être collectés séparément afin d'optimiser le taux de récupération et le recyclage des matériaux qui les composent et réduire l'impact sur la santé humaine et l'environnement.

Cet appareil n'est pas prévu pour être utilisé par des personnes (y compris des enfants) dont les capacités physiques, sensorielles ou mentales sont réduites, ou des personnes dénuées d'expérience ou de connaissance, sauf si elles ont pu bénéficier, par l'intermédiaire d'une personne responsable de leur sécurité, d'une surveillance ou d'instructions préalables concernant l'utilisation de cet appareil. Il convient de surveiller les enfants pour s'assurer qu'ils ne jouent pas avec l'appareil.

**Précisions et précautions sur l'utilisation des piles :**

- Jeter une pile usagée dans la nature ou les ordures ménagères pollue et empêche la récupération de matériaux valorisables. Il est donc important de limiter sa consommation de piles et de respecter les consignes suivantes :
  - De privilégier les piles alcalines (qui durent plus longtemps que les piles salines) et lorsque c'est possible les piles rechargeables.
  - De déposer les piles et accumulateurs usagés dans les conteneurs spécifiques présents chez les commerçants. Ainsi, les métaux seront valorisés et ne pollueront pas l'environnement car ils contiennent des métaux lourds, dangereux pour la santé et l'environnement (principalement du nickel et du cadmium).
- Les piles doivent être mises en place en respectant la polarité indiquée sur l'appareil et sur la pile. Un positionnement incorrect peut soit endommager l'appareil, soit causer des fuites au niveau des piles, soit à l'extrême un incendie ou l'explosion de la pile.
- Pour assurer un bon fonctionnement, les piles doivent être en bon état. En cas d'anomalie dans le fonctionnement de l'appareil, mettre des piles neuves.
  - N'essayez jamais de recharger des piles non rechargeables. Elles pourraient couler, s'échauffer, provoquer un incendie ou exploser.
  - Remplacez l'ensemble des piles en même temps. Ne jamais mélanger des piles salines avec des piles alcalines ou rechargeables.
  - Les piles usagées doivent être enlevées de l'appareil. De même, retirez les piles de l'appareil si vous ne l'utilisez pas pendant une longue durée, sinon les piles risquent de couler et de causer des dommages.
  - Ne jamais essayer de court-circuiter les bornes d'une pile.
  - Ne jamais jeter les piles au feu, elles risqueraient d'exploser.
  - La recharge des accumulateurs est à réaliser par un adulte.
  - Sortir les accumulateurs de l'appareil avant de les recharger.
  - Nous conseillons à l'adulte de surveiller l'enfant lorsqu'il change les piles afin que ces consignes soient respectées ou bien effectuer lui-même le remplacement des piles.
  - Si une pile est avalée, consulter immédiatement son médecin ou le centre antipoison le plus proche. N'oubliez pas d'emporter l'appareil avec vous.
  - Pour un fonctionnement optimal, nous recommandons d'utiliser uniquement des piles haute performance de qualité et récente..

Importé par CAPTELEC, 59170 CROIX, France



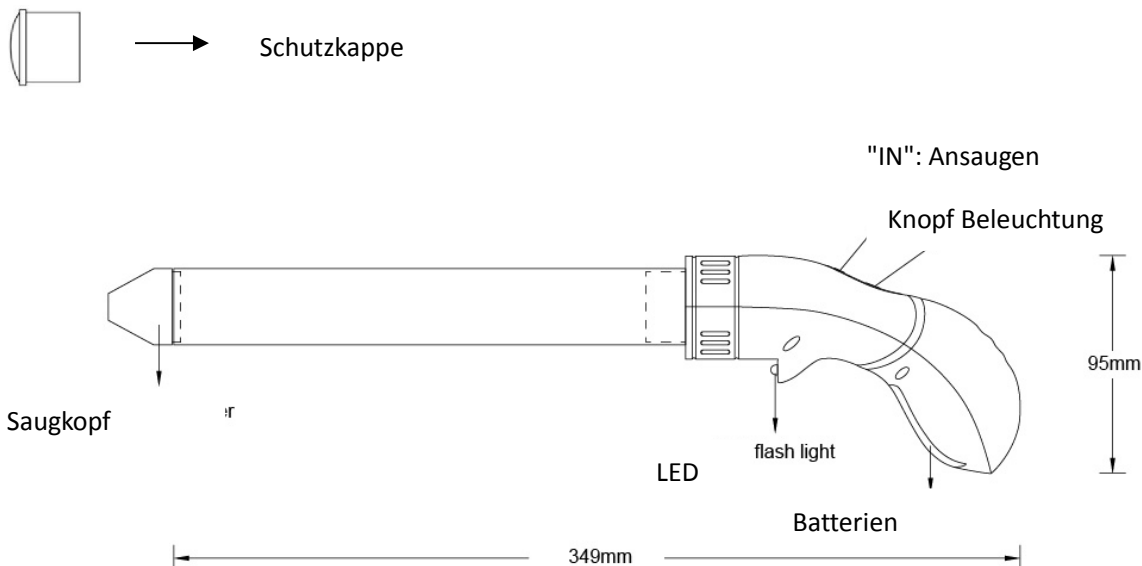
**CAPTELEC - FRANCE**  
**59 170 – Croix**

# Insektenfänger

## Gebrauch:

1. 9V-Batterien in das Batteriefach einlegen.
2. Die Schutzkappe abnehmen u. den Saugkopf einsetzen (s. Abb. unten).
3. Wenn sich ein Insekt in der Nähe befindet, das Gerät in seine Richtung richten und den Knopf "IN" auf kontinuierliche Weise drücken, bis es in das Rohr gesaugt wurde.
4. Anschließend das Rohr senkrecht halten und das Insekt weit vom Haus entfernt aus der Röhre befreien.
5. In der Nacht oder an einer dunklen Stelle können Sie auf den Knopf "LED" drücken und wie unter 3. vorgehen. Nicht vergessen, das Licht durch Druck auf den Knopf "LED" auszuschalten.

## Ansicht



### Entsorgung des Geräts



Die europäische Richtlinie 2012/19/EC über die mit elektrischen und elektronischen ausgestatteten Abfälle (DEEE) bestimmt, dass benutzte Haushaltsgeräte nicht über die kommunale Abfallsammlung entsorgt werden dürfen. Die gebrauchten Geräte müssen über eine separate Sammlung entsorgt werden, um den Wiedergebrauch der verschiedenen Komponenten zu erhöhen, und die Gesundheit und die Umwelt zu schützen.

Dieses Gerät darf nicht von Personen (einschließlich Kindern) mit eingeschränkten körperlichen, sensorischen oder geistigen Fähigkeiten oder unerfahrenen oder unkundigen Personen verwendet werden, es sei denn, sie werden von Personen, die für ihre Sicherheit verantwortlich sind, überwacht oder haben von ihnen Anweisungen zur Verwendung dieses Geräts erhalten. Kinder sollten nicht ohne Aufsicht bleiben, um sicherzustellen, dass sie nicht mit dem Gerät spielen.

### ENTSORGUNG DER BATTERIEN UND SICHERHEITSHINWEISE

- Entsorgung: Die Batterien bitte in den Batteriecontainer werfen, oder im Fachhandel abgeben.

- Nicht mit dem normalen Hausmüll entsorgen.
- Begrenzen Sie den Verbrauch von Batterien, da die Entsorgung die Umwelt belastet.
- Ziehen Sie alkaline Batterien vor.
- Entsorgen Sie gebrauchte Batterien im Fachhandel und den entsprechenden Sammelbehältern.
- Die Batterien müssen richtig eingelegt werden. Bitte die Polarität ( Plus Minus) beachten. Falsch eingelegte Batterien können das Gerät beschädigen, sie können auslaufen und im Extremfall kann es zu Brand und Explosion führen.
- Für einen normalen Gebrauch müssen die Batterien in einem guten Zustand sein.
- Bei Fehlfunktionen neue Batterien einlegen.
- Versuchen Sie nie nichtaufladbare Batterien zu laden. Diese können auslaufen, sich erhitzen, zu Brand oder Explosion führen.
- Tauschen Sie immer alle Batterien gleichzeitig aus. Benutzen Sie immer die gleichen Batterien ( Aufladbare, Alkaline und Saline – Batterien)
- Gebrauchte Batterien aus dem Gerät nehmen.
- Wir empfehlen Ihnen, bei Nichtgebrauch des Gerätes die Batterien herauszunehmen, da diese auslaufen können und somit Ihr Gerät beschädigen.
- Versuchen Sie nicht die Batterien kurzzuschliessen.
- Nicht ins Feuer werfen, Explosionsgefahr.
- Das Aufladen der Akkus darf nur von Erwachsenen durchgeführt werden.
- Vor dem Laden die Akkus aus dem Gerät nehmen.
- Wir empfehlen, dass Kinder, nur unter Aufsicht eines Erwachsenen, die Batterien austauschen, damit die Sicherheitsvorschriften beachtet werden, der dass Erwachsene die Batterien selbst austauschen.
- Falls eine Batterie verschluckt wurde sofort ärztliche Hilfe suchen und eine Spezialklinik für Vergiftungen aufsuchen. Vergessen Sie nicht das Gerät mitzunehmen.

Importiert von CAPTELEC, 59170 CROIX, France



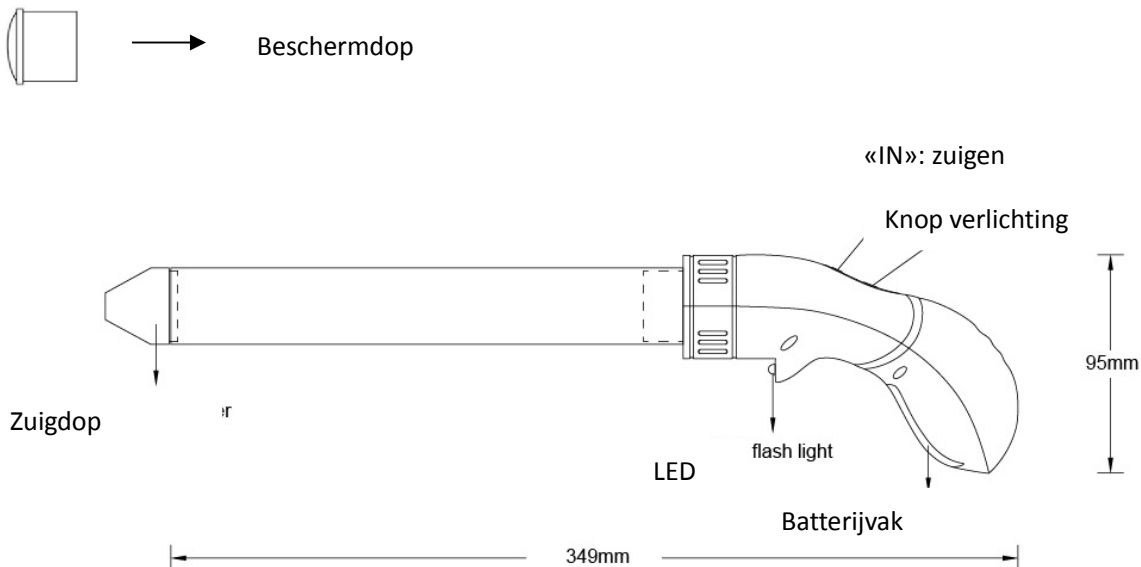
**CAPTELEC - FRANCE**  
**59 170 – Croix**


# Insectenzuiger- en vanger

## Gebruik:

1. Open het batterijvak en plaats de batterijen van 9V.
2. Vervang de beschermdop door de zuigdop (zoals in de illustratie hieronder)
3. Wanneer u in uw buurt een insect waarneemt, volstaat het te blijven drukken op de knop "IN" en de buis naar het insect gericht te houden tot het opgezogen wordt in de buis.
4. Eens het insect in de buis verdwenen is, wordt de buis verticaal gehouden en kan het insect ver van huis weer vrijgelaten worden.
5. 's Nachts of in het duister, druk op de knop "LED" en herhaal de stap 3. Vergeet niet te drukken op de knop "LED" om het licht weer uit te doen.

## Illustratie



Verwijdering van het apparaat 

Europese richtlijn 2012/19/EG inzake Afgedankte elektrische en elektronische apparatuur (WEEE), vereist dat oude huishoudelijke elektrische apparaten niet worden geworpen in de normale stroom van huishoudelijk afval. Oude apparaten moeten apart worden ingezameld met het oog op de terugwinning en recycling van gebruikte materialen te optimaliseren en de impact op de menselijke gezondheid en het milieu.

Het apparaat is niet bedoeld voor gebruik door personen (met inbegrip van kinderen) met verlaagde fysieke, sensorische of mentale vermogens, of met gebrek aan ervaring en kennis, tenzij zij leiding of instructies hebben ontvangen betreffende het gebruik van het apparaat door middel van een persoon die voor hun veiligheid verantwoordelijk is. Kinderen moeten worden gecontroleerd om te garanderen dat zij niet met het apparaat spelen.

**Details en voorzorgsmaatregelen bij het gebruik van batterijen.**

- Het weggooien van batterijen in de natuur of bij het huishoudelijk afval vervuult en weerhoudt het recyclen van kostbaar materiaal. Het is dus belangrijk om het gebruik van batterijen te beperken en de volgende instructies te volgen :
  - o Gebruik bij voorkeur alkaline-batterijen ( deze zijn langer bruikbaar dan salines-batterijen, en indien mogelijk, heroplaadbare batterijen.
  - o Breng afgedankte batterijen en accu's naar de speciale punten bij de winkeliers. Zodoende wordt het materiaal gevaloriseerd en zullen zo het milieu niet vervuilen.
- De batterijen dienen goed geplaatst te worden in het apparaat, let goed op de polen.
- Het verkeerd plaatsen van de batterijen kan breuk veroorzaken aan het elektrisch apparaat , of lekkage veroorzaken, wat in de extreemste gevallen brand kan veroorzaken of een explosie van de batterij.
- Om een goed functioneren te garanderen, zorg ervoor dat de batterijen in goed staat zijn. In geval van afwijking, plaats nieuwe batterijen.
- Probeer nooit batterijen op te laden indien ze niet heroplaadbaar zijn. Zij kunnen smelten, opwarmen en brand of een explosie veroorzaken.
- Verwissel de batterijen tegelijkertijd. Meg nooit saline-batterijen met alkalines of met heroplaadbare batterijen.
- Gebruikte batterijen dienen uit het apparaat gehaald te worden.
- Haal de batterijen uit het apparaat indien dit voor een lange tijd niet gebruikt zal worden, de batterijen riskeren namelijk warm te worden, kunnen smelten en breuk veroorzaken.
- Probeer nooit om kortsluiting te maken met een batterij.
- Gooi batterijen nooit op het vuur, ze riskeren te exploderen.
- Het opladen van accu's dient gedaan te worden door volwassenen.
- Er wordt aangeraden een kind die de batterijen verwisseld te controleren dat de instructies juist worden opgevolgd, of het verwisselen van de batterijen zelf te doen.
- Als een batterij ingesluit wordt, raadpleeg direct een dokter of een vergiftigingen informatie centrum
- Vergeet niet het apparaat mee te nemen.

Geïmporteerd door CAPTELEC, 59170 CROIX, France



**CAPTELEC - FRANCE**  
**59 170 – Croix**