
Gebruikershandleiding

Oplaadbare multifunctionele lamp

Cat. Nr.: 26004



Lees de instructies voor gebruik.

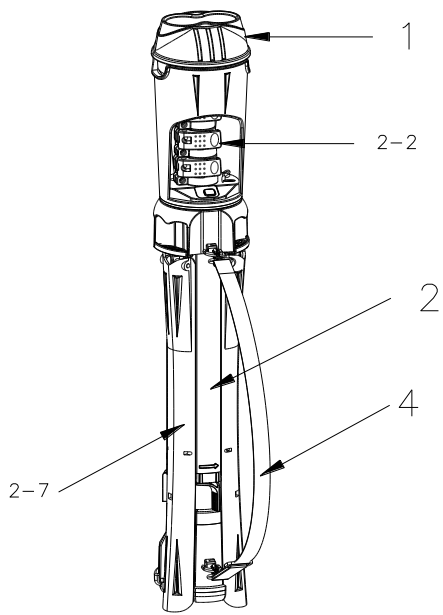
Inhoud

Specificatie	3
Onderdelen	4
Aanwijzingen	5
De werkverlichting gebruiken	5
12-24V DC autolader	6
Sluiten	6
Schakelfunctie	7
Batterij vervangen / laden	7
Batterij vervangen	7
Opladen	8
Oplaadstation	8
Voorzichtig	8
Lithium-ion verwisselbare & oplaadbare batterij.....	8
Goed gebruik van het werklicht.....	9

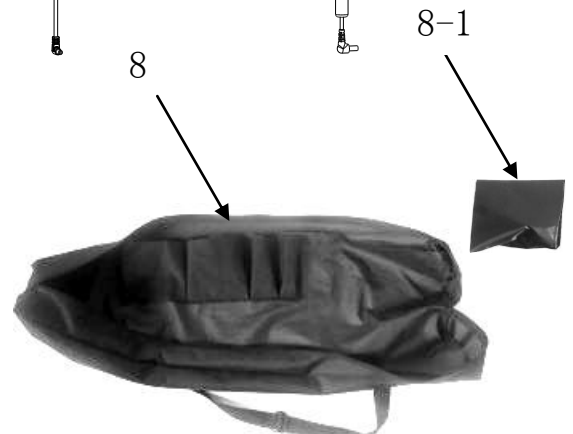
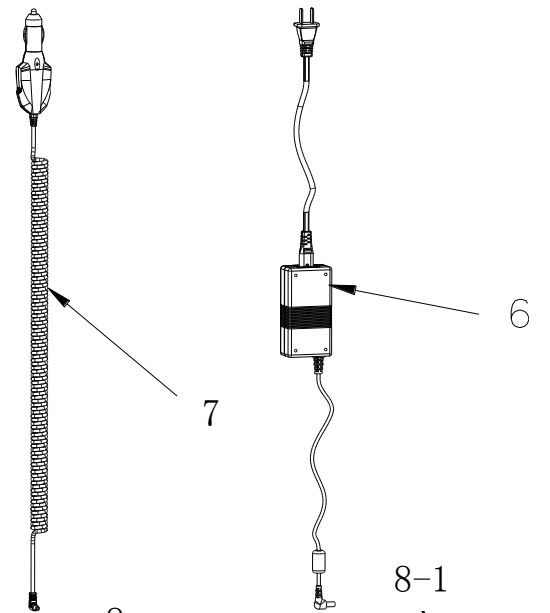
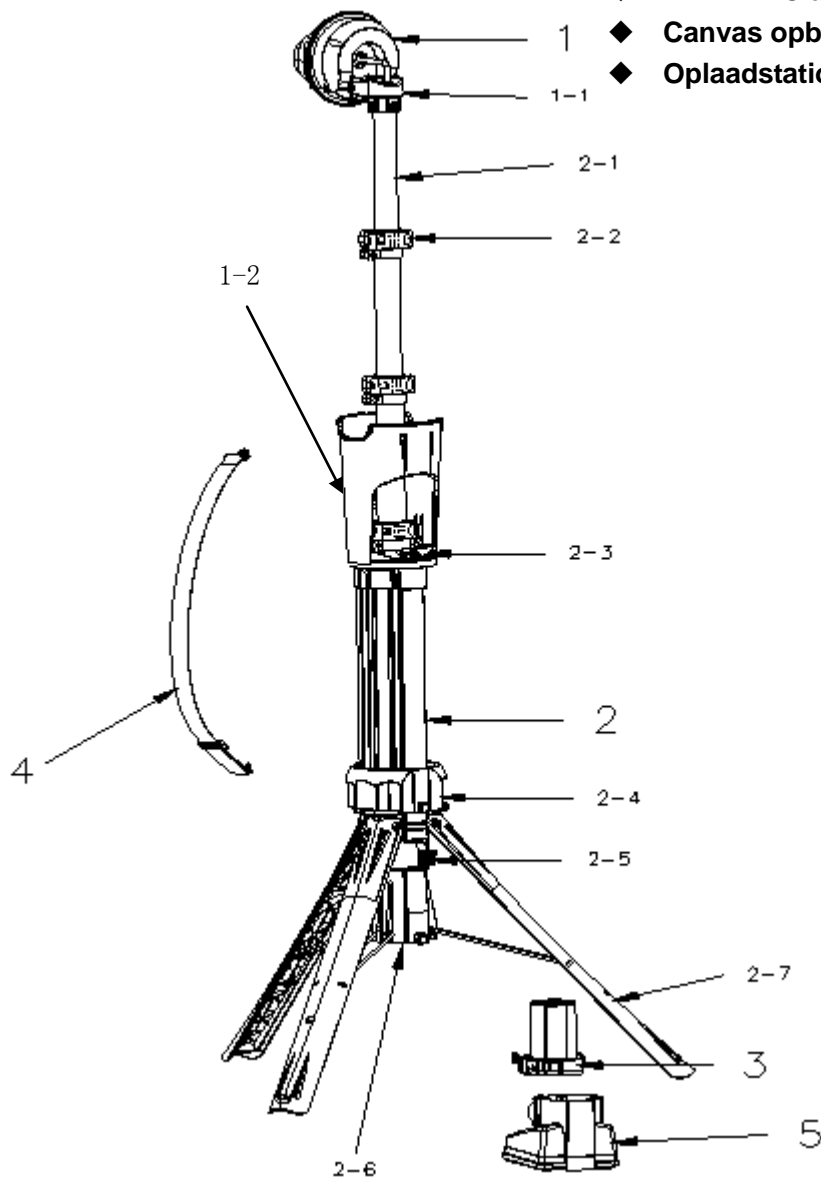
Specificatie

Naam	Opladbare multifunctionele lamp
Led	2 stuks Cree® XMLBWT-T6 led
Led-verbruik	5W per stuk, 50000 uur
Kleurtemperatuur	6000-7500 K
Schakelaar	4 instellingen: Hoog / Laag / SOS / Uit
Led-uitgang	600 - 1200 lumen
Bundelafstand/-spreiding	Stroom: 85M / 60 °
Batterij	Lithium-ion, 7,4V 4400mAh (32,56Wh), 500 cycli
Looptijd	3-7 uur
Opladen	2-3 uur
Lichtgrootte	φ120X740mm - φ780X1800mm;
Telescopische mast	Aluminium, 3 stuks
Lengte gesloten	74 cm
Masthoogte uitgeschoven	~1,8 m
Draaiingshoek kop	120°
Gewicht	3,2 kg
Lichtmaterialen	PA6+GF30, PC, aluminium, rubber en koper
Gebruiksconditie	Binnen & buiten gebruik (waterdicht), valhoogte: 1 m
Wisselstroomadapter	Invoer: 100-240V ~ 50 / 60Hz; uitgang: 12V 3A Netsnoer (DC): 20 AWG, 1,2 m; DC kleine stekker: 90°, 5,5*2,1 mm
Netsnoer (AC)/stekker	Netsnoer (AC): 2 x 0,75 mm ² , 1,2 m; stekker: 7A 125V
12-24 V oplader (DC)	3 m (10ft) krulsnoer en vervangbare 8 A zekeringbuis, Kleine stekker (DC): 90°, 5,5*2,1 mm
7,4V Li-ion-laadstation	Ingang: DC 12 - 24V 3A 25,5W, uitgang: DC 8,5V 3A
Riem	3,7 (B) cm X 1,15 (L) m

Onderdelen



- ◆ Led-lichtkop.....(1)
- ◆ Bovenste/onderste roterende deel..(1-1)
- ◆ Behuizing.....(1-2)
- ◆ Hoofdconstructie..... (2)
- ◆ Telescopische mast.....(2-1)
- ◆ Telescopische mast vergrendeling...(2-2)
- ◆ Controlepaneel.....(2-3)
- ◆ Ondersteunende kraag (2-4)
- ◆ Statiefchakelaar.....(2-5)
- ◆ Batterijcompartiment.....(2-6)
- ◆ Statief.....(2-7)
- ◆ Batterij.....(3)
- ◆ Schoudergordel (4)
- ◆ Opladstation.....(5)
- ◆ Snelle AC thuisadapter (6)
- ◆ 12-24V DC autolader (7)
- ◆ Canvas opbergtas (8)
- ◆ Opladstationtas.....(8-1)



Aanwijzingen

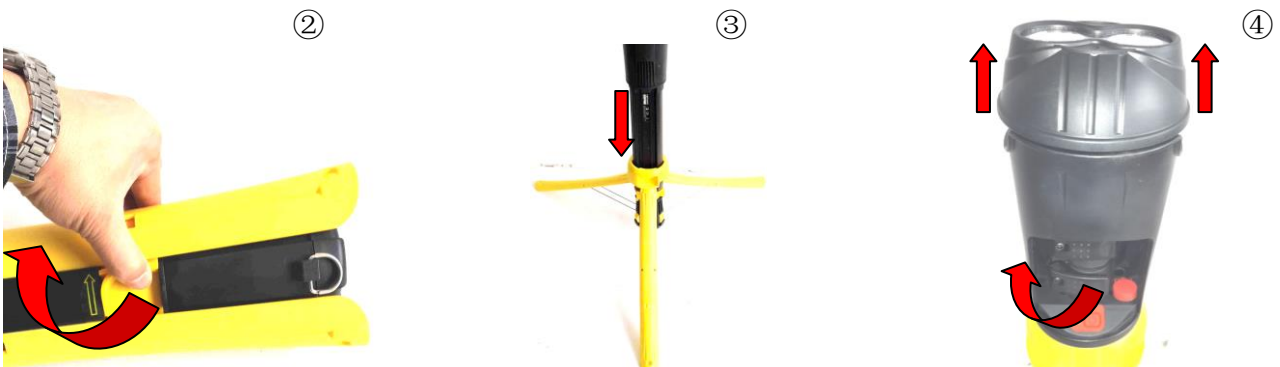
※Voorzichtig: Let op uw vingers bij het bedienen.

De werkverlichting gebruiken

- ① Lijn de twee gele patronen op de batterij uit met de twee gele vergrendelingen buiten het batterijcompartiment. Plaats de batterij in het compartiment.



- ② Draai de statiefschakelaar. Het statief zal automatisch naar buiten klappen.
- ③ Beweeg de ondersteunende kraag naar de statiefschakelaar die kan worden geplaatst. Vervolgens kan het statief licht op de grond steunen.
- ④ Open de onderste vergrendeling van de telescopische mast naar buiten en pak de led-lichtkop uit de opening. Zet de telescopische mast vast op de gewenste gebruikshoogte.



- ⑤ Open de andere vergrendelingen van de telescopische mast, trek de telescopische mast omhoog, zodat de led-lichtkop naar de gewenste gebruikshoogte kan worden gezet en vergrendel daarna de telescopische mast.
- ⑥ Draai de LED-lichtkop in de gewenste richting via het bovenste en onderste draaiende deel.



12-24V DC autolader

Omvat een universele 12-24V DC autolader en kan worden gebruikt voor de batterij.

※ De batterij wordt niet gebruikt als de lamp op de stroom is aangesloten. Gelieve de DC-aansluiting na gebruik te bedekken met een waterbestendige afscherming.

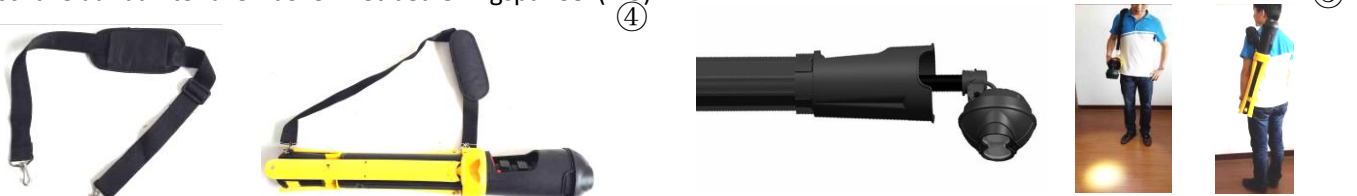


Sluiten

- ① Draai de led-lichtkop zodat deze naar boven is gericht. Sluit de telescopische mast met de onderste vergrendeling aan de bovenkant.
- ② Trek de ondersteunende kraag (2-4) naar de behuizing (1-2) om het statief (2-7) naar de hoofdconstructie (2) te sluiten.
- ③ Duw iedere poot van het statief (2-7) naar binnen om het statief te vergrendelen (2-5) en trek de led-lichtkop (1) in de behuizing (1-2). Zet alle vergrendelingen van de telescopische mast vast (2-2).



- ④ Schouderriem (4) vastgemaakt aan de behuizing (2).
- ⑤ Led-lichtkop (1) kan naar voren schijnen en kan naar de grond worden gebogen. Gemakkelijker om de schakelaar aan te raken boven het bedieningspaneel (2-3).



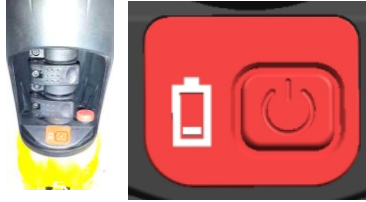
- ⑥ Bevat een canvas opbergtas (8).

※ **Voorzichtig:** Plaats het laadstation (5) in de oplaadstationtas (8 - 1) om krassen te voorkomen.



Schakelfunctie



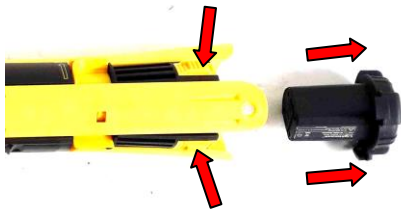
Afbeeldingen	Verlichte led-batterijstatus
 4 instellingen: Hoog / Laag / SOS /	Groen = status is goed
	Oranje = opladen aanbevolen
	Rood knipperend = stop en schakelen bij weinig stroom
	Uit = geen stroom

Batterij vervangen / laden

Batterij vervangen

- ① Verwijder de batterij door de twee gele vergrendelingen tegelijk aan beide zijden van het batterijcompartiment (2-6) in te drukken en eruit te trekken.

①



- ② Plaats de batterij in het laadstation.

※ Lijn de twee gele ◀ patronen op de batterij uit met de twee gele vergrendelingen buiten het oplaadstation (5).

②



- ③ Als het opladen is voltooid, verwijdert u de batterij door de twee gele vergrendelingen tegelijk aan beide zijden van het oplaadstation in te drukken en eruit te trekken.

③



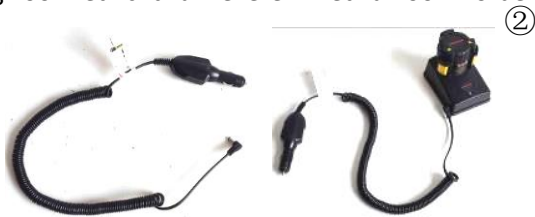
Opladen

① Oplaadstation (5) kan worden aangesloten op de wisselstroomadapter (6) en 12-24V DC autolader (7) om de batterij op te laden (3). Haal de batterij (3) altijd uit lader zodra deze volledig is opgeladen.

※ **Voorzichtig:** Gebruik geen andere, niet-standaard stroomadapters of lever ook niet rechtstreeks wisselstroom voor het oplaadstation (5) & het werklicht.






② Een universele 12-24V DC autolader (7) met een zwaar 3m (10ft) kruisnoer, dat de stroom rechtstreeks vanaf voertuig voor het licht kan leveren. Het kan ook worden gebruikt om de batterij snel te laden op het laadstation.



Oplaadstation



Afbeeldingen	Oplaadstation met slimme led-aanduidingen
	Groen = stroom aangesloten/opladen voltooid
	Rood = snel opladen
	Rood/groen knipperend = fout

Voorzichtig

Lithium-ion verwisselbare & oplaadbare batterij

※ Lithium-ion batterijen kunnen ontploffen, lekken of brandwonden veroorzaken indien er niet goed mee wordt omgegaan.

※ Gebruik alleen goedgekeurde batterijen voor het product.

※ De batterijen niet openmaken.

※ Gooi de batterijen niet in het vuur.

※ Niet verhitten boven 60°C/140°F.

※ Stel de batterijen niet bloot aan water of overmatige vochtigheid.

※ Plaats de batterijen correct en let op de polen (+ en -) die op de batterij en apparatuur zijn aangegeven.

※ Verwijder de batterijen altijd correct en lever ze af bij een erkend inzamelpunt voor lege batterijen.

Goed gebruik van het werklicht

- ※ Vermijd het gebruik van hellingen
- ※ Gebruik onder toezicht van volwassenen.
- ※ De wisselstroomadapter (6) moet worden aangesloten op een standaard stopcontact van 100-240V.
- ※ De 12-24V DC auto-oplader moet worden aangesloten op een standaard stopcontact van 12-24V.
- ※ Niet gebruiken bij abnormale situaties.
- ※ Niet in water onderdompelen.
- ※ Buiten bereik van kinderen houden.
- ※ Door regelmatig aan en uit te schakelen, wordt de levensduur aanzienlijk verminderd.
- ※ Kijk niet rechtstreeks in het licht.
- ※ Door te proberen het product uit elkaar te halen, kan het beschadigen en wordt uw garantie ongeldig.
- ※ Er moet voor worden gezorgd dat de stroomtoevoer is onderbroken bij vervanging, onderhoud en reiniging.
- ※ Houd het licht schoon en droog.

AFVALVERWIJDERING:

De verpakking is recyclebaar. De verpakking daarom niet bij het huishoudelijk afval doen, maar milieuvriendelijk afvoeren.



Verwijder eerst de batterijen! Apparaat en batterijen, indien deze worden afgedankt, eveneens milieuvriendelijk afvoeren. Dus niet bij het huisvuil, maar naar een recyclingdepot voor gebruikte elektrische en elektronische apparaten. Informatie hierover is verkrijgbaar bij de gemeentelijke of bevoegde instanties voor de afvalverwijdering.

Eurotops Versand GmbH
Elisabeth-Selbert-Straße 3
40764 Langenfeld, Duitsland



Voor technische informatie, kunt u bellen of mailen
in Nederland tel.: 026 3736 333 of info@eurotops.nl

Een eventuele teruggave van de producten dient te worden gericht aan het retouradres vermeld op uw factuur.

De inhoud van deze gebruiksaanwijzing reflecteert de stand der techniek bij het ter perse gaan. Eventuele wijzigingen in technologie en uitvoering van de apparatuur voorbehouden.

© 26.04.2013