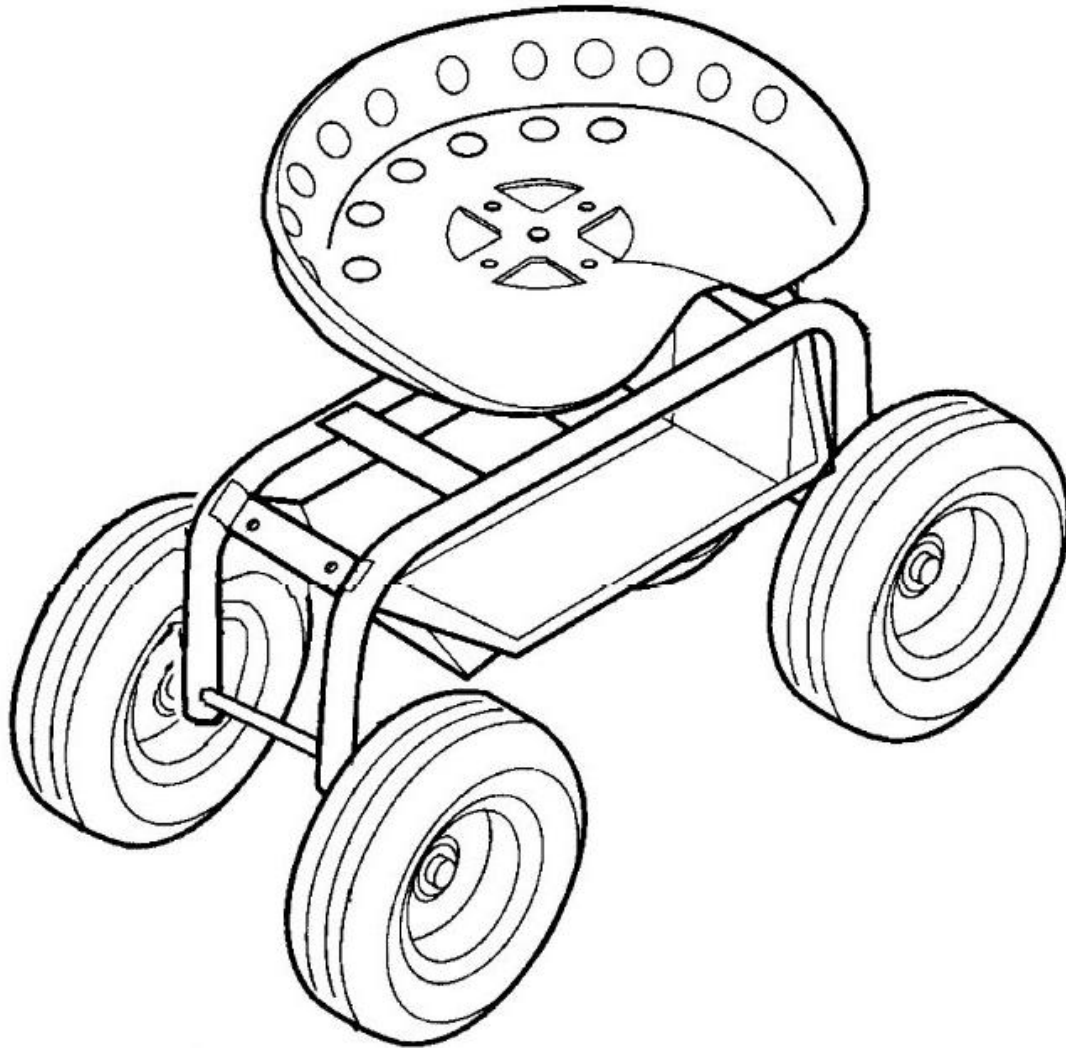


Mobiler Gartenarbeitsitz

Art. Nr. 25560

Bedienungsanleitung



Sie müssen alle Anweisungen und Warnhinweise lesen und befolgen, bevor Sie den mobilen Gartenarbeitsitz verwenden oder montieren.

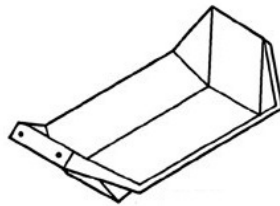
1. Montageanleitung

Dieses Produkt muss zusammengebaut werden. Entnehmen Sie vorsichtig alle Teile und überprüfen Sie ihre Vollständigkeit anhand der folgenden Bauteilliste, bevor Sie mit dem Zusammenbau beginnen. Lesen Sie diese Anleitung vollständig, bevor Sie den Sitz zusammenbauen. Für den Zusammenbau benötigen Sie einen Schlitzschraubendreher und einen kleinen Schraubenschlüssel.

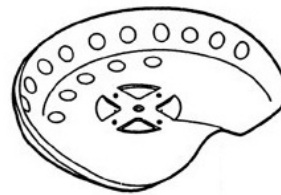
Bauteilliste



Rahmen (1 ×)



Kunststoffschale (1 ×)



Sitz (1 ×)



Rad (4 ×)



Verstärkungsplatte
(2 ×)



Unterlegscheibe, 6 mm
(4 ×)



Mutter, 6 mm
(4 ×)



Schraube, 6 × 12 mm
(4 ×)



Schelle
(1 ×)



Unterlegscheibe, 10 mm
(4 ×)



Mutter, 10 mm
(4 ×)



Schraube, 10 × 15 mm
(4 ×)



Achse (2 ×)



Unterlegscheibe, 12 mm
(8 ×)



Splint
(4 ×)

2. Montageschritte:

Schritt 1:

Stellen Sie den Rahmen so vor sich hin, wie in Abbildung 1 gezeigt.

Befestigen Sie die Kunststoffschale mit Hilfe der Verstärkungsplatten, der 4 Schrauben 6 × 12 mm, der 4 Unterlegscheiben 6 mm und der 4 Muttern 6 mm an den Schellen.

Schritt 2:

Schieben Sie die Achsen in den Rahmen. Schieben Sie eine Unterlegscheibe 12 mm auf jede Achse. Dann montieren Sie die Räder (Seiten mit hervorstehenden Schraubenköpfen) auf alle Achsen. Anschließend schieben Sie eine weitere Unterlegscheibe 12 mm auf die Achsen und stecken dann einen Splint durch die Bohrung in allen Achsen-Enden. Vergessen Sie nicht, den Splint aufzubiegen.

Schritt 3

Befestigen Sie den Sitz mit 4 Schrauben 10 × 15 mm, 4 Unterlegscheiben 10 mm und 4 Muttern 10 mm am Sitzrohr. Dann können Sie die Sitzhöhe durch Drehen des Sitzes verstellen.

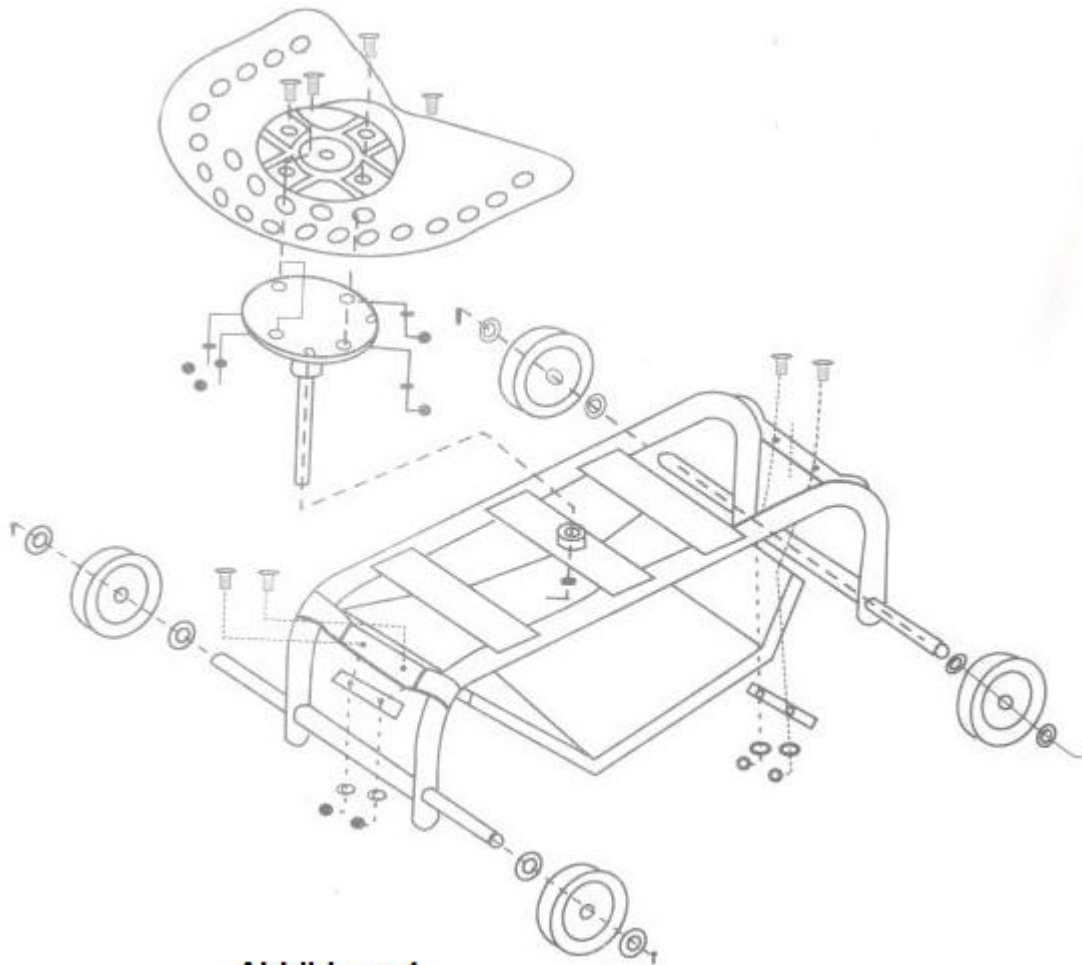


Abbildung 1

Sicherheitshinweis:

Dieses Gerät ist kein Spielzeug für Kinder..

- Benutzen Sie den Sitz nicht auf schrägem Untergrund. Kippgefahr!
- Die Tragfähigkeit des Sitzes beträgt 150 kg.
- Die Tragfähigkeit der Kunststoffschale beträgt 2,3 kg.
- Benutzen Sie den Sitz nicht, wenn Teile beschädigt sind.

ENTSORGUNG:

Das Verpackungsmaterial ist wiederverwertbar. Entsorgen Sie die Verpackung umweltgerecht und führen Sie sie der Wertstoffsammlung zu.



Entsorgen Sie den Artikel und die Batterien umweltgerecht, wenn Sie sich von ihm trennen möchten. Das Gerät und die Batterien gehören nicht in den Hausmüll. Entsorgen Sie sie bei einem Recyclinghof für elektrische und elektronische Altgeräte. Nähere Informationen erhalten Sie bei Ihrer örtlichen Gemeindeverwaltung. Entfernen Sie zuvor die Batterien.

Eurotops Versand GmbH
Elisabeth-Selbert-Straße 3
40764 Langenfeld, Deutschland



Bei technischen Fragen wenden Sie sich bitte
in Deutschland an die 0180 5306363* oder info@eurotops.de
in Österreich an die 01 230604312 oder info@eurotops.at
in der Schweiz an die 044 2836125 oder info@eurotops.ch
I Norge tkd@eurotops.de
Sverige tkd@eurotops.de

Bei ggf. erforderlicher Rücksendung der Ware adressieren Sie diese bitte an die auf Ihrer Rechnung stehende Retourenadresse.

*14 Cents/Min. aus dem deutschen Festnetz, aus dem deutschen Mobilfunknetz max. 42 Cents/Min.

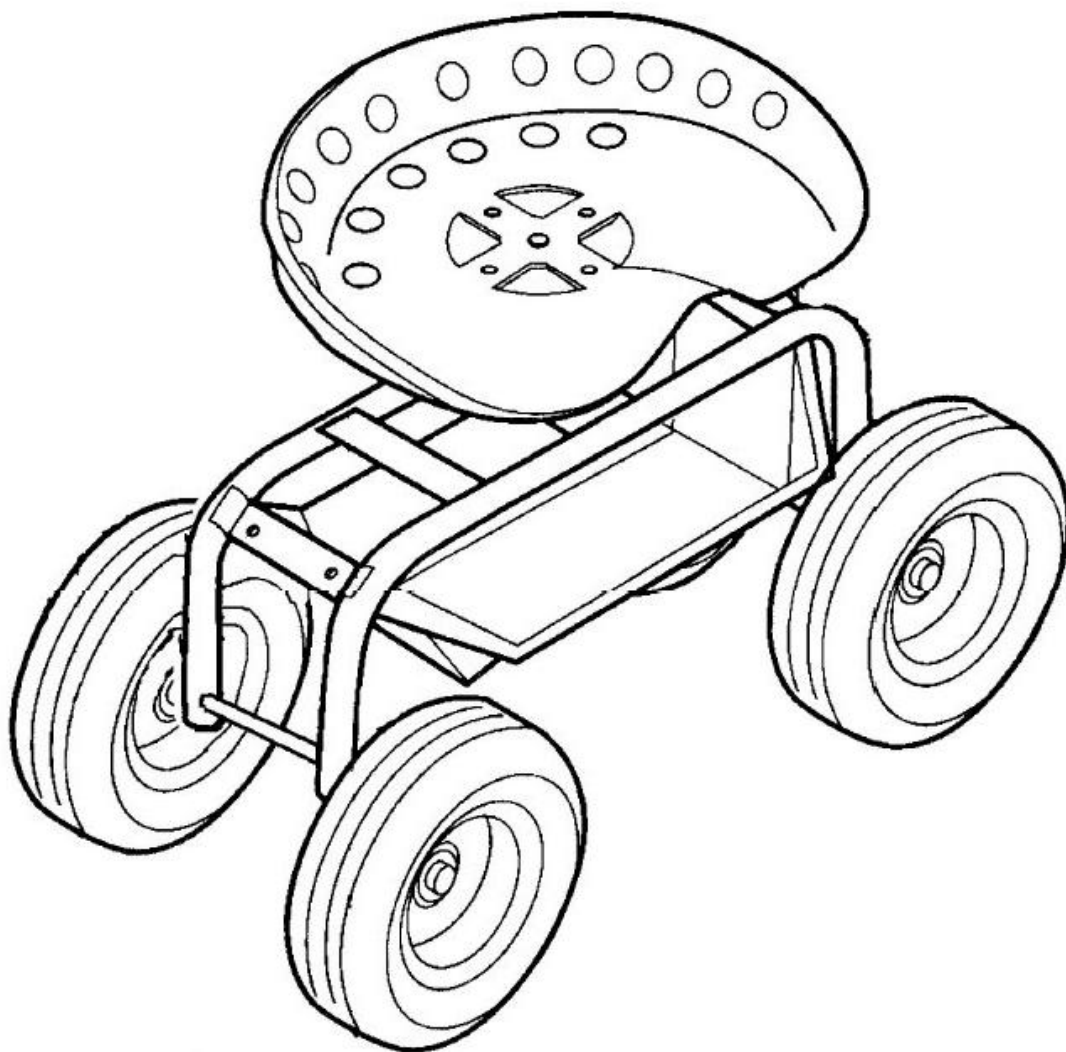
Diese Bedienungsanleitung entspricht dem technischen Stand bei Drucklegung.
Änderungen in Technik und Ausstattung sind vorbehalten.

© 01.01.2018

Siège de travail de jardin sur roues

N° cat. : 25560

Manuel de l'utilisateur



Veillez lire et respecter ces instructions avant d'assembler ou d'utiliser ce produit.

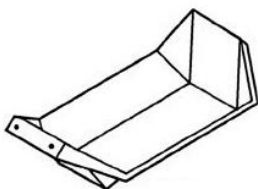
1. Instructions d'assemblage

Ce produit exige doit être assemblé. Veuillez retirer soigneusement toutes les protections et vérifier que vous avez toutes les pièces avant de commencer l'assemblage (se référer à la nomenclature du manuel). Lire entièrement ces instructions avant de commencer l'assemblage. Les outils nécessaires sont : un tournevis droit et une petite clé.

LISTE DES PIÈCES DE RECHANGE



Cadre (1x)



Casier en plastique (1x)



Siège (1x)



Roues (4x)



Plaques de renforcement du casier (2x)



Supports de casier (1x)



Essieux (2x)



Rondelle plate, 6 mm (4x)



Rondelle plate, 10 mm (4x)



Rondelle plate, 12 mm (8x)



Contre-écrou, 6 mm (4x)



Contre-écrou, 10 mm (4x)



les goupilles fendues (4x)



Boulon, 6 x 12mm (4x)



Boulon, 10 x 15mm (4x)

2- Instructions d'assemblage :

Etape 1 :

- Placer le cadre comme indiqué dans la figure 1.
- Attacher le casier en plastique aux supports de casier en utilisant les plaques de renforcement du casier, 4 boulons 6 x 12 mm, des rondelles plates de 6 mm et des écrous de 6 mm

Etape 2 :

Faire glisser les essieux dans le cadre. Faire glisser une rondelle de 12 mm sur chaque essieu, monter ensuite les roues (les côtés avec la tête des boulons devront faire face à l'extérieur) sur tous les essieux, faire alors glisser une autre rondelle de 12 mm sur l'essieu puis sécuriser avec une goupille fendue en passant par les extrémités des essieux. Vérifier que les goupilles fendues sont ouvertes

Etape 3 :

Fixer le siège avec 4 boulons 10 x 15 mm, des rondelles 10 mm et des écrous 10mm. Ajuster alors la hauteur du siège en le faisant pivoter.

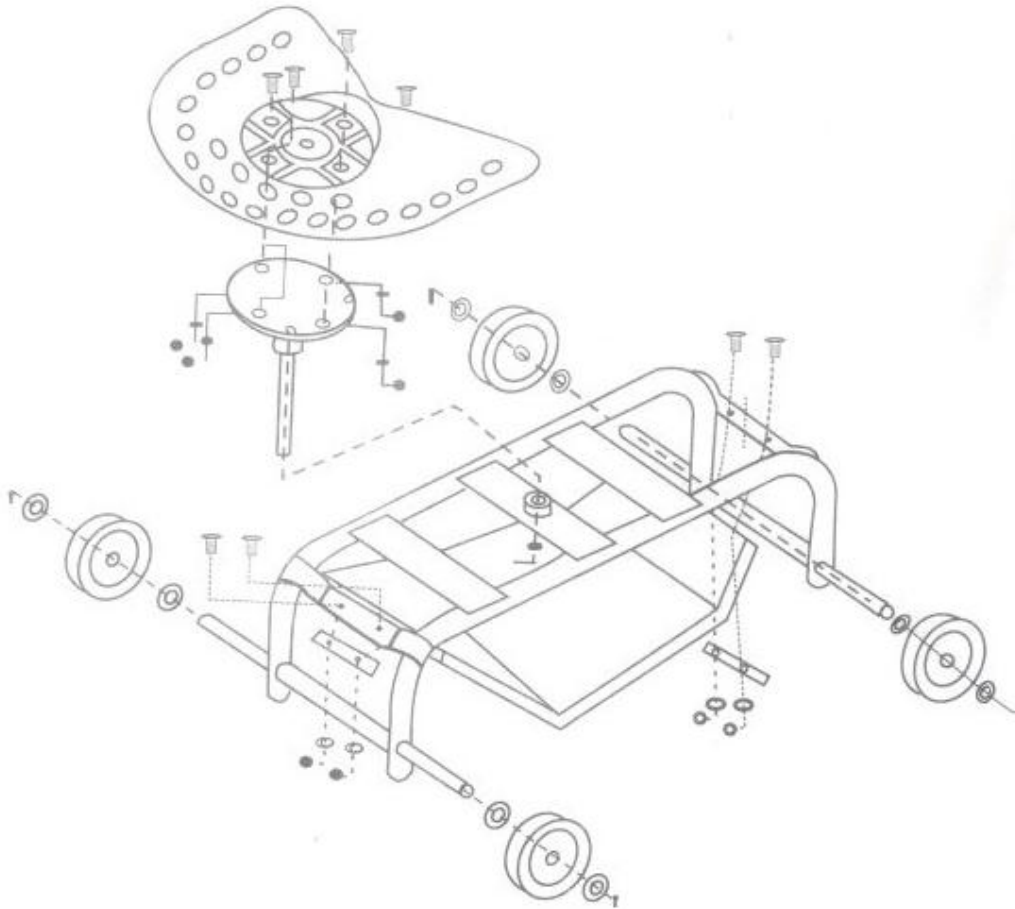


Figure 1

Instructions de sécurité :

Ceci n'est pas un jouet et ne doit pas être utilisé par des enfants

- Ne pas utiliser sur un terrain incliné, le siège de travail peut pencher
- Ne pas charger le siège à plus de 150 kg
- Ne pas charger le casier en plastique à plus de 2,3 kg
- Ne pas utiliser si une quelconque pièce est endommagée ou cassée.

COLLECTE ET TRAITEMENT :

Le matériel d'emballage est réutilisable. Débarassez-vous de l'emballage de manière écologique et mettez-le à la collecte des matériaux recyclables.



Eliminez le produit et les piles d'une manière écologique si vous désirez vous en séparer. L'appareil et les piles ne doivent pas être jetés dans les déchets ménagers. Apportez-les à un centre de recyclage pour appareils électriques ou électroniques usagés. Votre administration locale vous donnera des informations supplémentaires. Enlevez d'abord les piles.

Eurotops Versand GmbH
Elisabeth-Selbert-Straße 3
40764 Langenfeld, Allemagne



Pour des renseignements techniques veuillez contacter
en France 089 2700470 ** ou info@eurotops.fr

Pour retourner un produit, veuillez utiliser l'adresse indiquée sur la facture.

**0,34 €/min + surcoût éventuel d'un opérateur

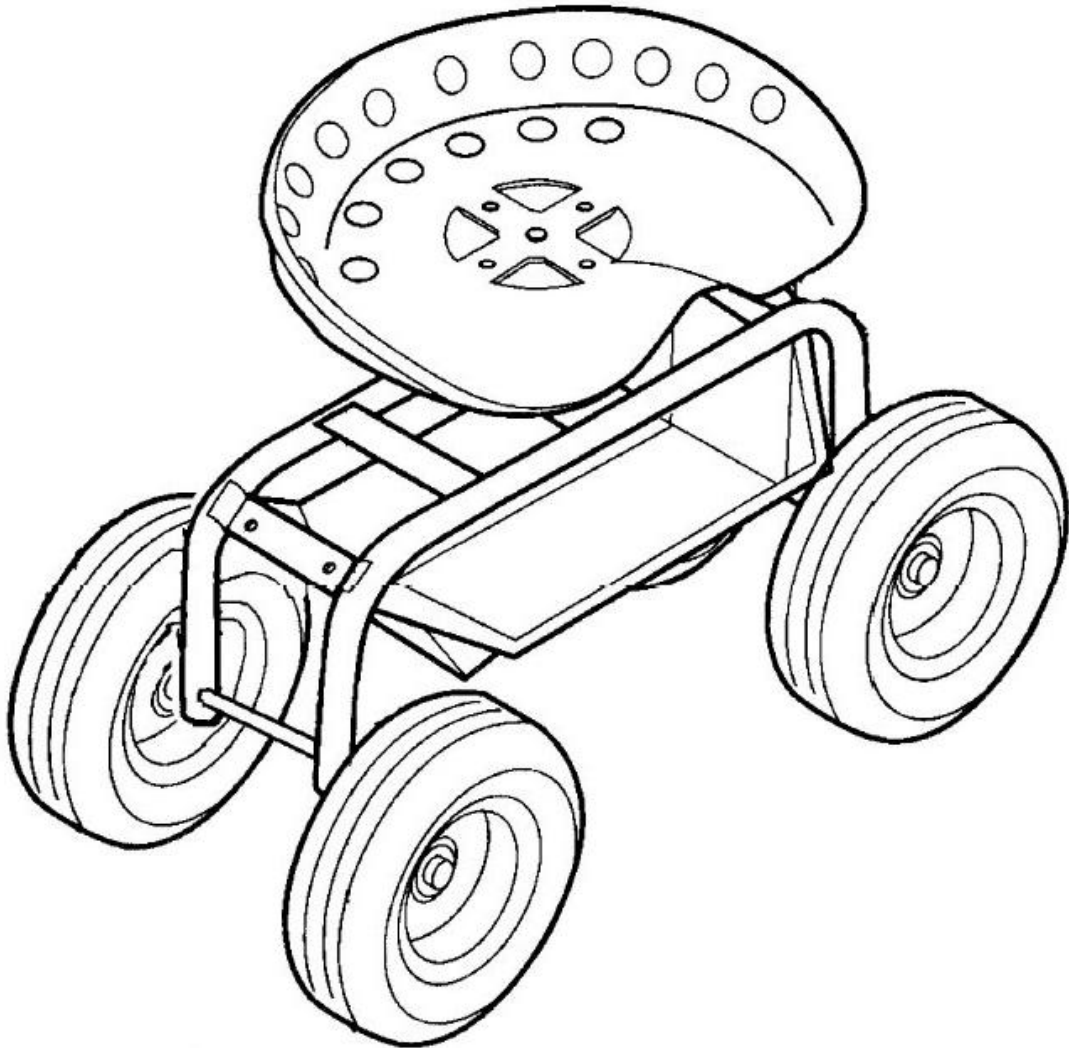
Ce mode d'emploi correspond au niveau technique au moment de la mise sous presse.
Sous réserve de modifications techniques et d'équipement.

© 01.01.2018

Roterende tuinkar

Art. nr.: 25560

Instructiehandleiding



Lees en volg alle instructies alvorens dit product te monteren of in gebruik te nemen.

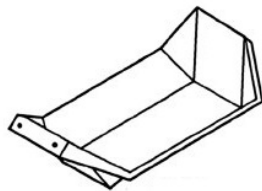
1. Montage-instructies

Dit product moet worden gemonteerd. Haal alle onderdelen er voorzichtig uit en controleer of alles aanwezig is voordat u begint met de montage (zie de onderdelenlijst van de handleiding). Lees deze instructies volledig door voordat u met de montage begint. Voor de montage zijn een gewone schroevendraaier en een kleine sleutel nodig.

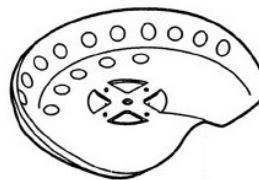
Onderdelenlijst



Frame (1x)



Kunststof bak (1x)



Zitting (1x)



Wielen (4x)



Versterkingsplaten
(2x)



Ringen 6 mm
(4x)



Moeren 6 mm
(4x)

Bouten
6 x 12 mm
(4x)



Bakbeugel
(1x)



Ringen 10 mm
(4x)



Moeren 10 mm
(4x)

Bouten
10 x 15 mm
(4x)



Assen (2x)



Ringen 12 mm
(8x)



Splitpennen
(4x)

2 - Monteren:

Stap 1:

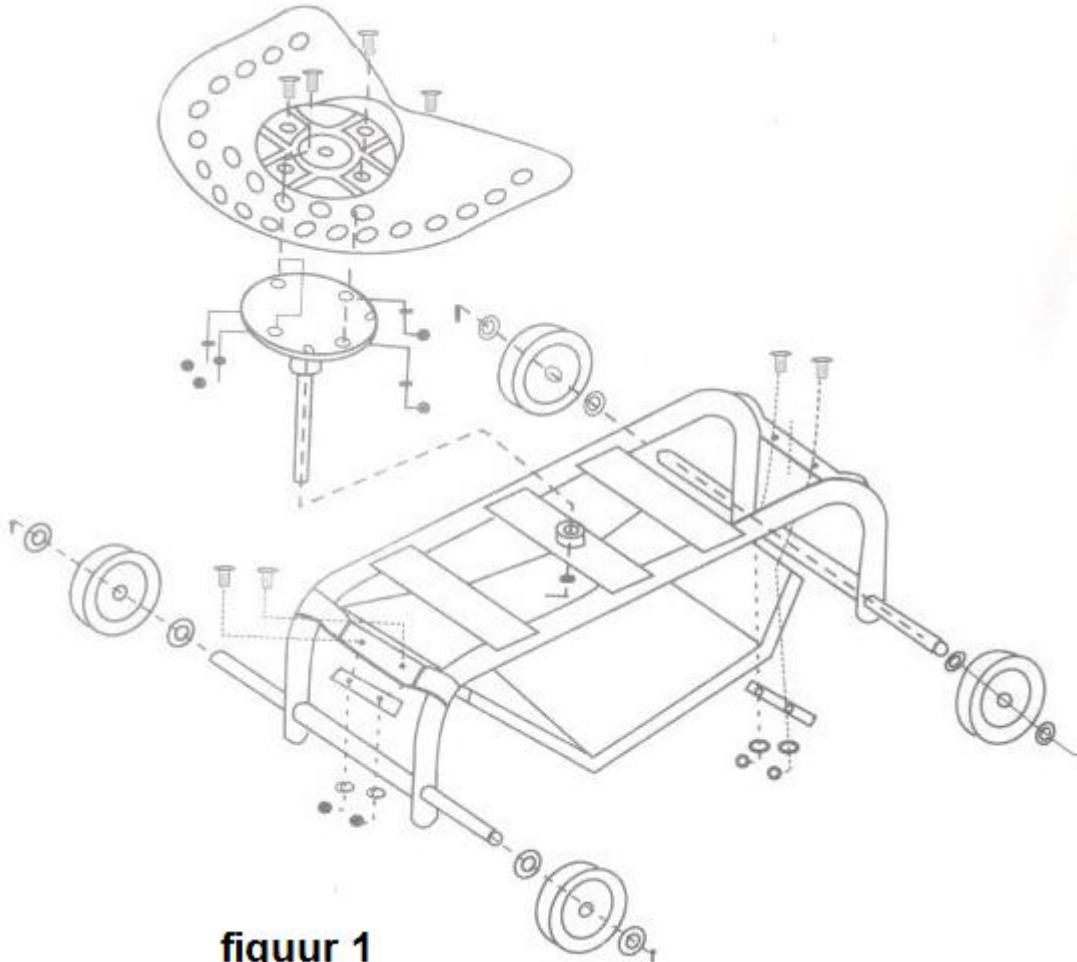
- Plaats het frame zoals getoond in figuur 1.
- Bevestig de kunststof bak aan de bakbeugels met behulp van de versterkingsplaten, 4 stuks 6 x 12 mm bouten, 6 mm moerringen en 6 mm moeren

Stap 2:

Schuif de assen in het frame. Schuif op elke as een ring van 12 en monteer dan de wielen (zijanten met boutkop naar buiten gericht) op alle assen. Schuif daarna nog een ring van 12 mm op de as, en maak het ten slotte vast met een splitpen door het boorgat op alle uiteinden van de assen. Zorg ervoor dat de splitpennen open zijn gegaan.

Stap 3:

Bevestig de zitting op de zadelpen met 4 stuks 10 x 15 mm bouten, 10 mm ringen en 10 mm moeren. Daarna kunt u de zithoogte bijstellen door de zitting te draaien.



figuur 1

Veiligheidsinstructie:


Dit is geen speelgoed voor kinderen

- Niet gebruiken op hellingen, het karretje kan kantelen
- Belast de zitting niet boven 150 kg
- Belast de plastic bak niet boven 2,3 kg
- Gebruik de machine niet als een onderdeel beschadigd of gebroken is.

AFVALVERWIJDERING:

De verpakking is recyclebaar. De verpakking daarom niet bij het huishoudelijk afval doen, maar milieuvriendelijk afvoeren.



Verwijder eerst de batterijen! Apparaat en batterijen, indien deze worden afgedankt, eveneens milieuvriendelijk afvoeren. Dus niet bij het huisvuil, maar naar een recyclingdepot voor gebruikte elektrische en elektronische apparaten. Informatie hierover is verkrijgbaar bij  de gemeentelijke of bevoegde instanties voor de afvalverwijdering.

Eurotops Versand GmbH
Elisabeth-Selbert-Straße 3
40764 Langenfeld, Duitsland



Voor technische informatie, kunt u bellen of mailen
in Nederland tel.: 026 3736 333 of info@eurotops.nl

Een eventuele teruggave van de producten dient te worden gericht aan het retouradres vermeld op uw factuur.

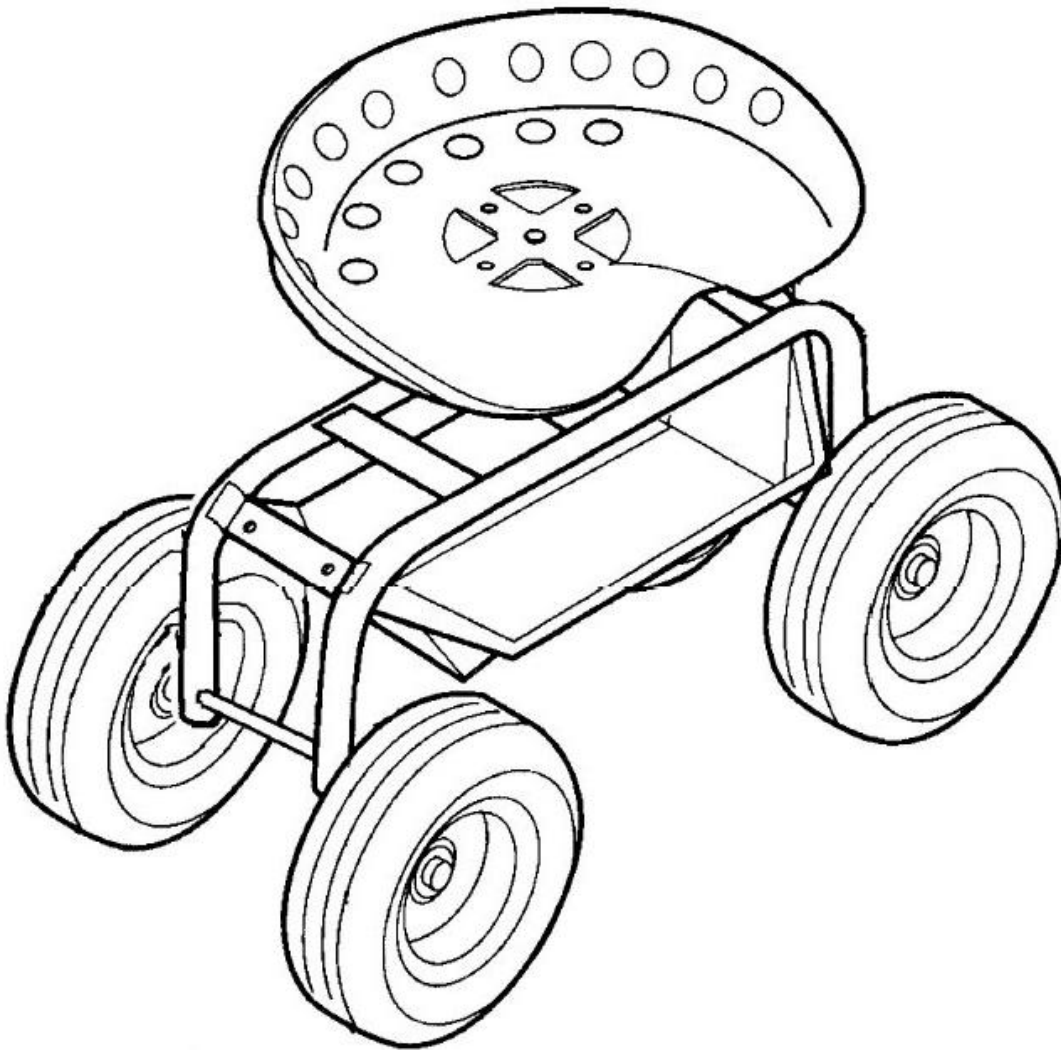
De inhoud van deze gebruiksaanwijzing reflecteert de stand der techniek bij het ter perse gaan. Eventuele wijzigingen in technologie en uitvoering van de apparatuur voorbehouden.

©01.01.2018

Rullende hagearbeidssete

Kat.nr.: 25560

Bruksanvisning



Les og følg alle instruksjoner før montering eller bruk av dette produktet.

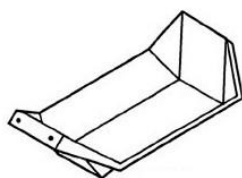
1. Instruksjoner for montering

Dette produktet må monteres. Fjern forsiktig all emballasje, og sørg for at du har alle delene før du begynner å montere. (Se delelisten i bruksanvisningen.) Les disse instruksjonene i sin helhet før du begynner å montere. Verktøyene som kreves for montering er en flat skrutrekker og en liten skiftenøkkel.

Deleliste



Ramme (1 stk.)



Plaststativ (1 stk.)



Sete (1 stk.)



Hjul (4 stk.)



Forsterkningsplater for traue (2 stk.)



6 mm-skiver (4 stk.)



6 mm-muttere (4 stk.)



6 x 12 mm-bolter (4 stk.)



Traubrakett (1 stk.)



10 mm-skiver (4 stk.)



10 mm-muttere (4 stk.)



10 x 15 mm-bolter (4 stk.)



Aksler (2 stk.)



12 mm-skiver (8 stk.)



Låsekiler (4 stk.)

2. Montering:

Trinn 1:

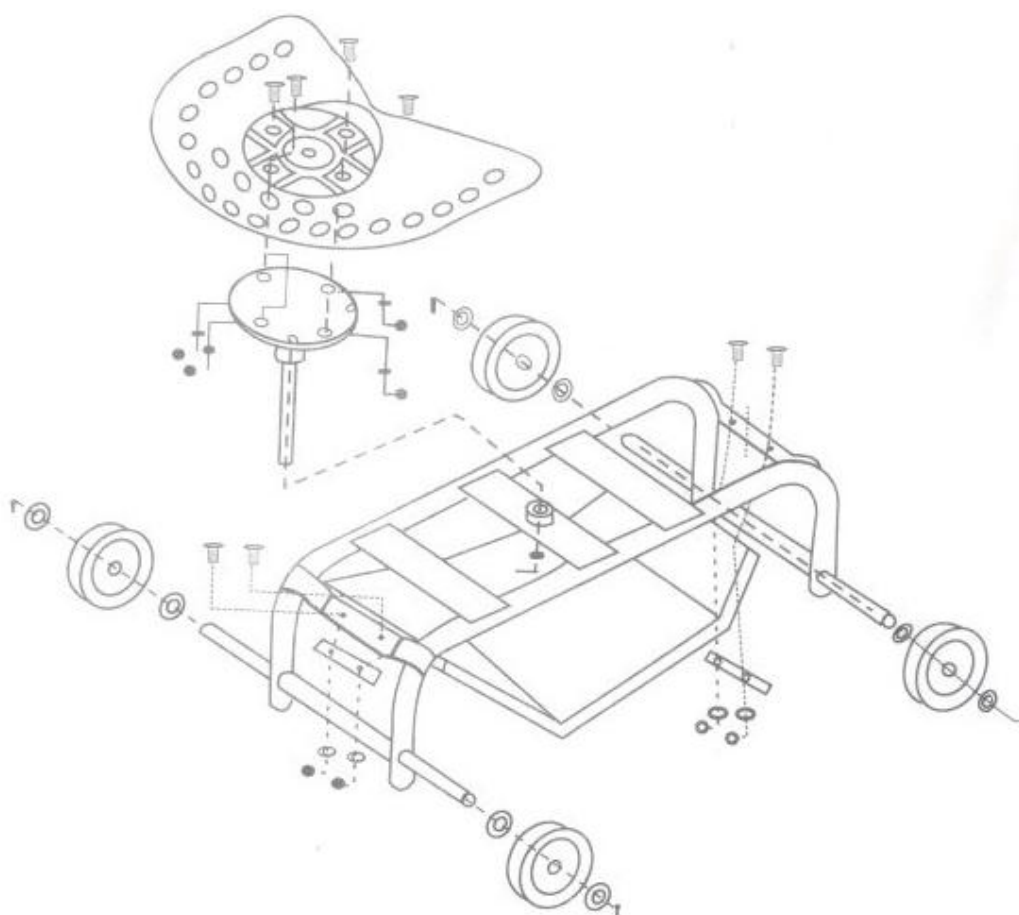
- Plasser rammen som vist på figur 1.
- Fest plasttrauet til traubrakettene ved hjelp av forsterkningsplatene og 4 stk. 6 x 12 mm-bolter, 6 mm-skiver og 6 mm-muttere

Trinn 2

Skyv akslene inn i rammen. Skyv en 12 mm-skive på hver aksel, og monter hjulene (med siden med bolthodet vendt ut) på alle aksler. Skyv deretter en til 12 mm-skive på akselen, og fest til slutt med en låsekil gjennom hullet på endene av alle akslene. Pass på at du sprer opp låsekilene.

Trinn 3

Fest setet til setepinnen med 4 stk. 10 x 15 mm-bolter, 10 mm-skiver og 10 mm-muttere. Deretter kan du justere setehøyden ved å rotere setet.



Figur 1

Sikkerhetsinstruksjoner:

Dette er ikke et leketøy. Det skal ikke brukes av barn

- Ikke bruk i bakker, da setet kan vippe over ende.
- Ikke belast setet med mer enn 150 kg.
- Ikke belast plasttrauet med mer enn 2,3 kg.
- Ikke bruk hvis noen del er skadet eller ødelagt.

AVHENDING:

Emballasjematerialet kan resirkuleres. Avhend emballasjen på en miljøvennlig måte ved å kaste den i riktig avfallsbeholder for resirkulerbart materiale.



Avhend produktet og batteriene separat av miljøhensyn. Apparatet og batteriene må ikke kastes sammen med husholdningsavfall. Ta dem til en gjenvinningsstasjon for brukte elektriske og elektroniske apparater. For mer informasjon kan du ta kontakt med lokale myndigheter. Fjern batteriene først.

Eurotops Versand GmbH
Elisabeth-Selbert-Straße 3
40764 Langenfeld, Tyskland



Hvis du trenger teknisk støtte, vennligst kontakt ...

I Norge tkd@eurotops.de

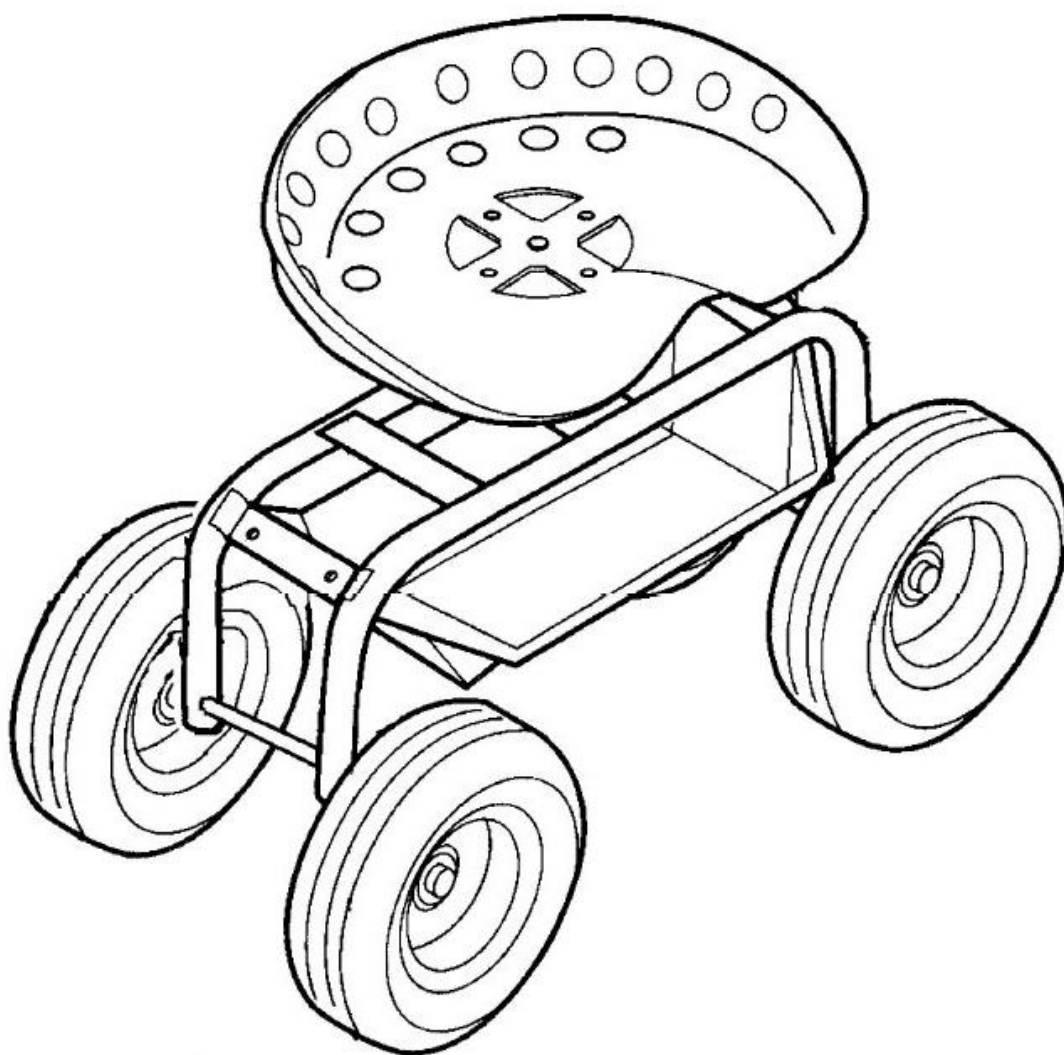
En eventuell retur av produktene må sendes til returadressen som er oppgitt på fakturaen. Bruksanvisningen gjenspeiler kun de tekniske forhold som var tilgjengelige under trykkingen. Det tas forbehold om eventuelle endringer i teknologi og utstyr senere.

© 01.01.2018

Trädgårdsstol med hjul

Kat.nr.: 25560

Bruksanvisning



Läs och följ alla instruktioner innan den här produkten monteras eller används.

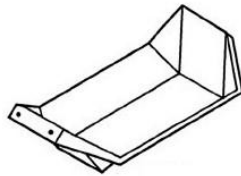
1. Monteringsanvisning

Den här produkten kräver montering. Ta ut alla delar och kontrollera att du har alla delar innan du börjar montera (se avsnittet Lista över delar i bruksanvisningen). Läs dessa instruktioner helt och hållet innan monteringen påbörjas. För monteringen behövs en rak spårskruvmejsel och en liten skiftnyckel.

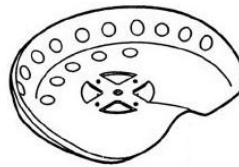
Lista över delar



Ram (1 st)



Plastbricka (1 st)



Säte (1 st)



Hjul (4 st)



Brickans förstärkningsplåtar (2 st)



6mm brickor (4 st)



6mm muttrar (4 st)

6 x 12mm bultar (4 st)



Brickfäste (1 st)



10mm brickor (4 st)



10mm muttrar (4 st)

10 x 15mm bultar (4 st)



Axlar (2 st)



12mm brickor (8 st)



Saxpinnar (4 st)

2. Hur monteringen görs:

Steg 1:

- Placera ramen som det visas i bild 1.
- Fäst platsbrickan till brickfästen med brickans förstärkningsplåtar, 4 st 6 x 12mm bultar, 6mm muttrars brickor och 6mm brickor

Steg 2

Skjut på axlarna på ramen. Skjut på en 12mm bricka på vardera axel och montera sedan hjulen (sidan med bulthuvudet utåt) på alla axlar, skjut sedan på en till 12mm bricka på axeln igen för att till sist sätta fast med en saxpinne genom det förborrade hålet på alla axlar. Kontrollera att saxpinnarna är jämnt fördelade.

Steg 3

Fäst stolen till stolstolpen med 4 st 10 x 15mm bultar, 10mm brickor och 10mm muttrar. Sedan kan du justera stolens höjd genom att vrida på sätet.

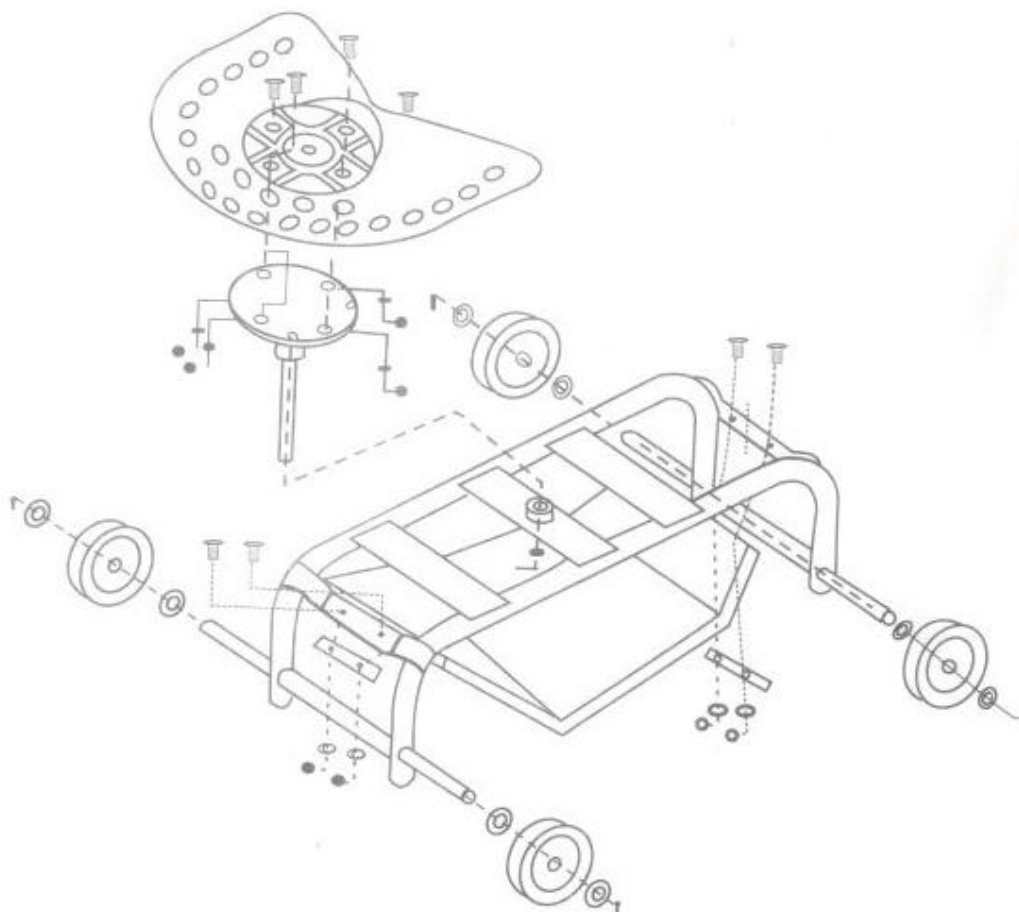


Bild 1

Säkerhetsinstruktioner:

Det här är inte en leksak som barn ska leka med

- Använd inte i sluttningar, arbetsstolen kan välta
- Belasta inte din stol med mer än 150 kg
- Belasta inte din plastbrickan med mer än 2,3 kg
- Använd inte om någon del är skadad eller trasig.

AVFALLSHANTERING:

Förpackningsmaterialet är återvinningsbart. Kasta förpackningsmaterialet i rätt behållare på återvinningsstationen.



Tänk på miljön när du kastar produkten och batterierna. Produkten och batterierna får inte kastas som hushållsavfall. Ta dem till en återvinningscentral för elektronik och elektriska apparater. För mer information kontaktar du din kommun. Ta ur batterierna först.

Eurotops Versand GmbH
Elisabeth-Selbert-Straße 3
40764 Langenfeld, Tyskland



För teknisk support, kontakta
Sverige tkd@eurotops.de

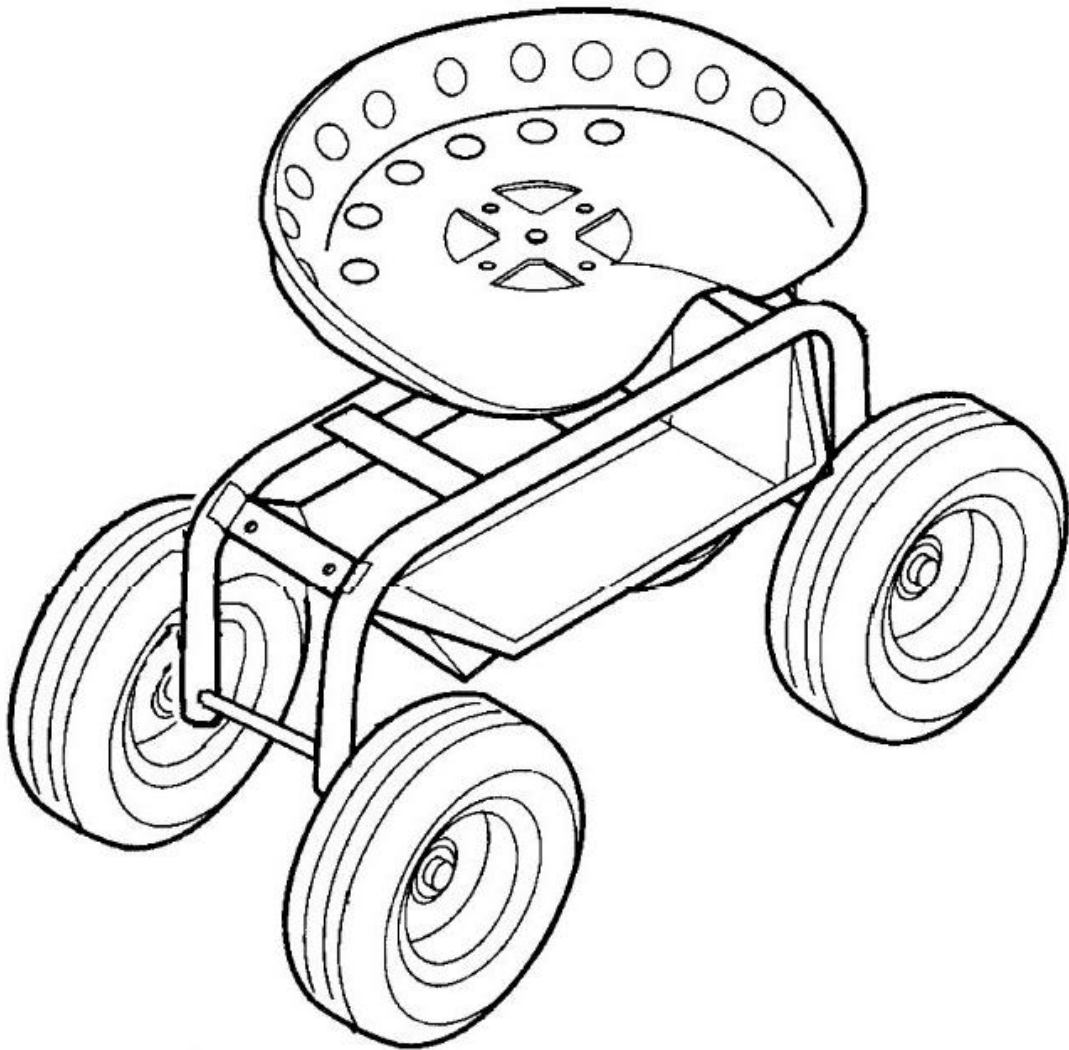
Om du vill returnera produkten vänder du dig till returadressen som anges på ditt kvitto.
Bruksanvisningen använder den tekniska informationen som var tillgänglig vid datumet den trycktes. Vi förbehåller oss för ändringar av utrustningen eller teknisk art.

© 01.01.2018

Rolling garden workseat

Cat.no.: 25560

Instruction manual



Please read and follow all instruction before assembling or using this product.

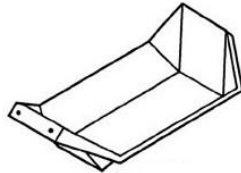
1. Assembly instructions

This product requires assembly. Please carefully remove all parts and make sure you have all parts before beginning assembly (refer to the Parts List of the manual). Read these instructions completely before beginning assembly. Tools required for assembly are a straight slot screwdriver and a small wrench.

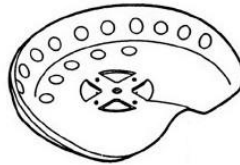
Parts List



Frame (1 pc)



Plastic Tray (1 pc)



Seat (1 pc)



Wheels (4 pcs)



Tray Reinforcing Plates
(2 pcs)



6mm Washers
(4 pcs)



6mm Nuts
(4 pcs)



6 x 12mm Bolts
(4 pcs)



Tray Bracket
(1 pc)



10mm Washers
(4 pcs)



10mm Nuts
(4 pcs)



10 x 15mm Bolts
(4 pcs)



Axles (2 pcs)



12mm Washers
(8 pcs)



Cotter Pins (4 pcs)

2- How to assembly:

Step 1:

- Place the frame as shown in the figure 1.
- Attach Plastic tray to the tray brackets using the tray reinforcing plates, 4 pcs 6 x 12mm Bolts, 6mm nuts washers and 6mm nuts

Step 2

Slide axles into the frame. Slide a 12mm Washer onto each Axles, then mount wheels (sides with bolt head facing out) onto all Axles, later slide another 12mm washer onto the Axle again, finally secure with a cotter pin through the ore-drilled on all ends of the Axles. Make sure to spread the cotter Pins open.

Step 3

Attach the seat to seat post with 4 pcs 10 x 15mm bolts, 10mm washers and 10mm Nuts. Then you can adjust the seat height by rotating seat.

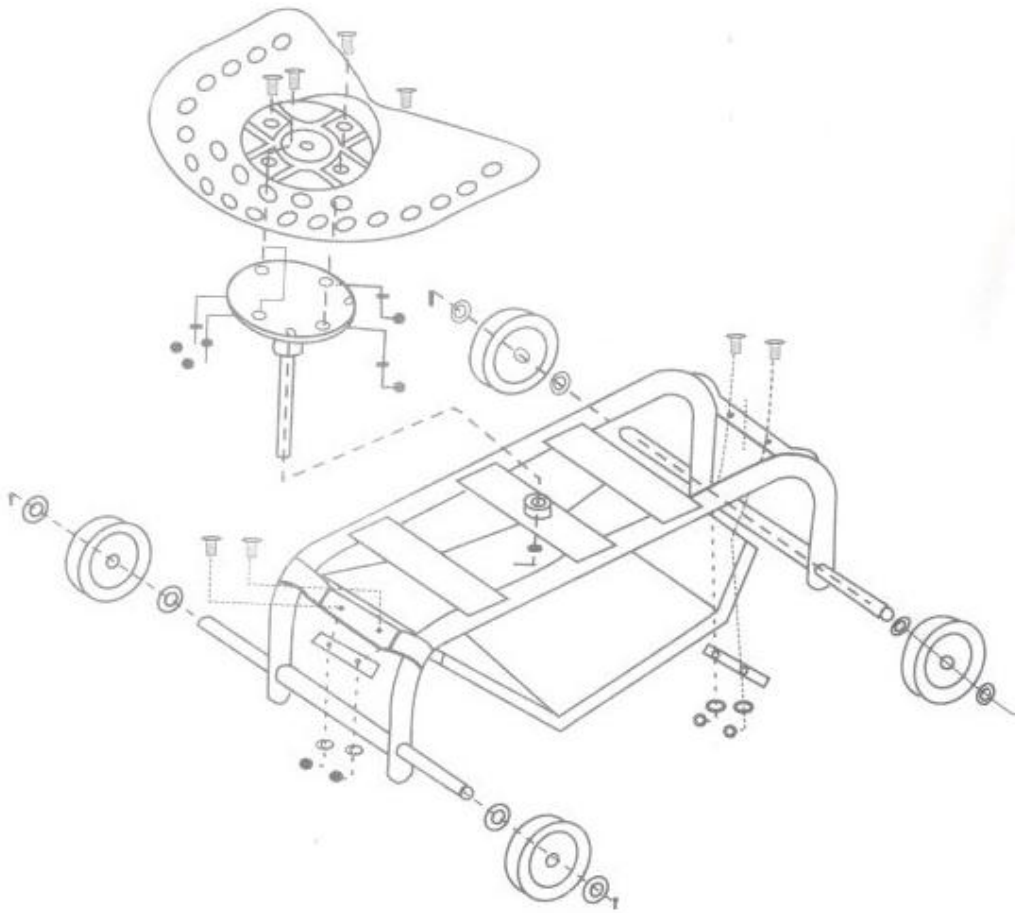


Figure 1

Safety instruction:

This is not a toy not for use by children

- Do not use on clines, work seat may tip
- Do not load your seat with more than 150 kgs
- Do not load plastic tray with more than 2.3 kgs
- Do not operate if any part is damaged or broken.

DISPOSAL:

The packaging material is reusable. Dispose of the packaging in an environmentally friendly way by putting it in the appropriate recyclable waste collection containers.



Dispose of the product and the batteries in view of the environment if you want to separate. The device and the batteries must not be thrown in with domestic waste. Take them to a recycling center for used electrical and electronic devices. For more information you can consult your local government. Remove batteries first.

Eurotops Versand GmbH
Elisabeth-Selbert-Straße 3
40764 Langenfeld, Germany



If technical support is needed, please call ...

in Germany	0180 . 530 63 63* or info@eurotops.de
in Austria	01 . 230 60 43 12 or info@eurotops.at
in Switzerland	044 . 28 36 125 or info@eurotops.ch
in the Netherlands	026 . 37 36 333 or info@eurotops.nl
in France	0892 . 700 470** or info@eurotops.fr
In Norway	tkd@eurotops.de
In Sweden	tkd@eurotops.de

* 14 Cents/minute via German landline, max. 42 cents/minute via mobile phone network

**34 Cents/minute via French landline

A possible return of products should be addressed to the return address stated on your invoice. The manual only reflects the technical conditions available under printing. Any changes in technology and equipment are reserved.

© 01.01.2018