

## LED Bewegingssensorlicht Art. nr. 24984

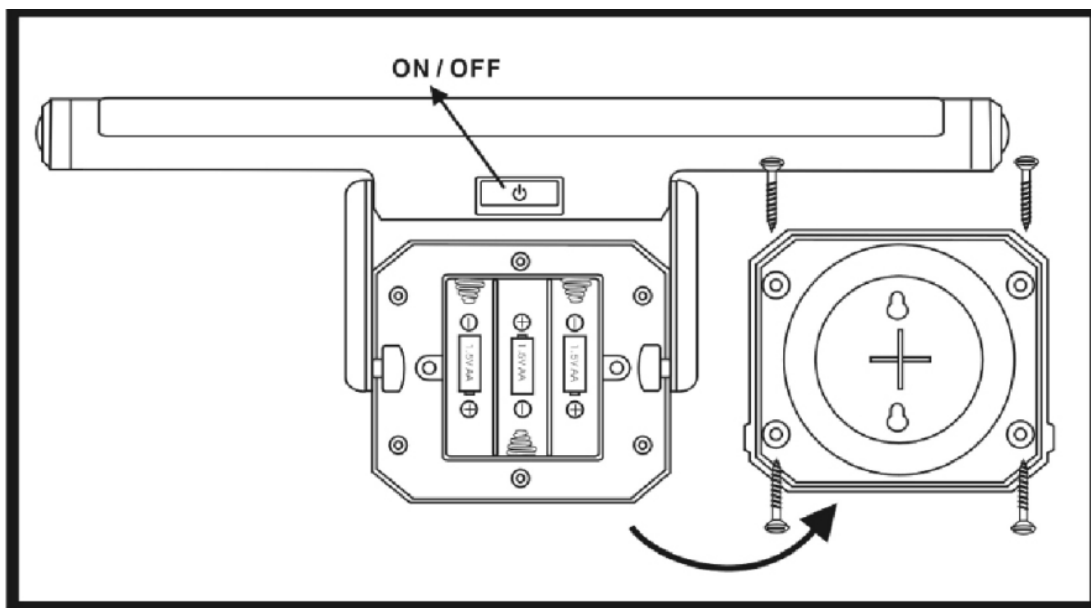
### Instructies

Geen bedrading vereist.

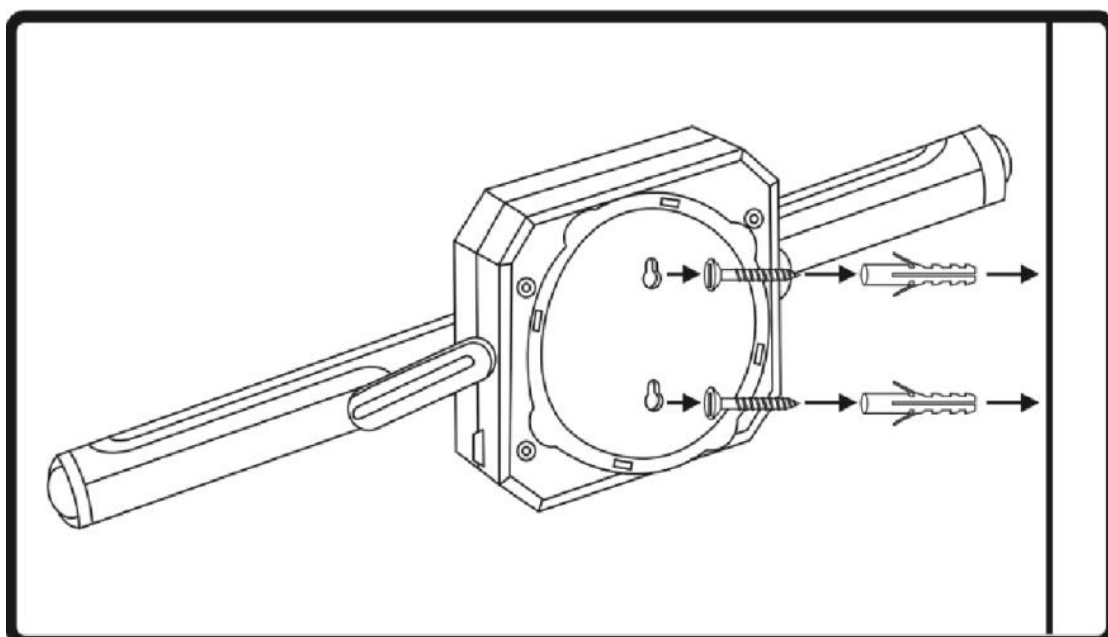
Schroef of plak het product op een vlakke ondergrond.

1. Verwijder de schroeven van de deksel van de batterijen en plaats 3 AA-batterijen (niet meegeleverd) zoals in onderstaande illustratie:

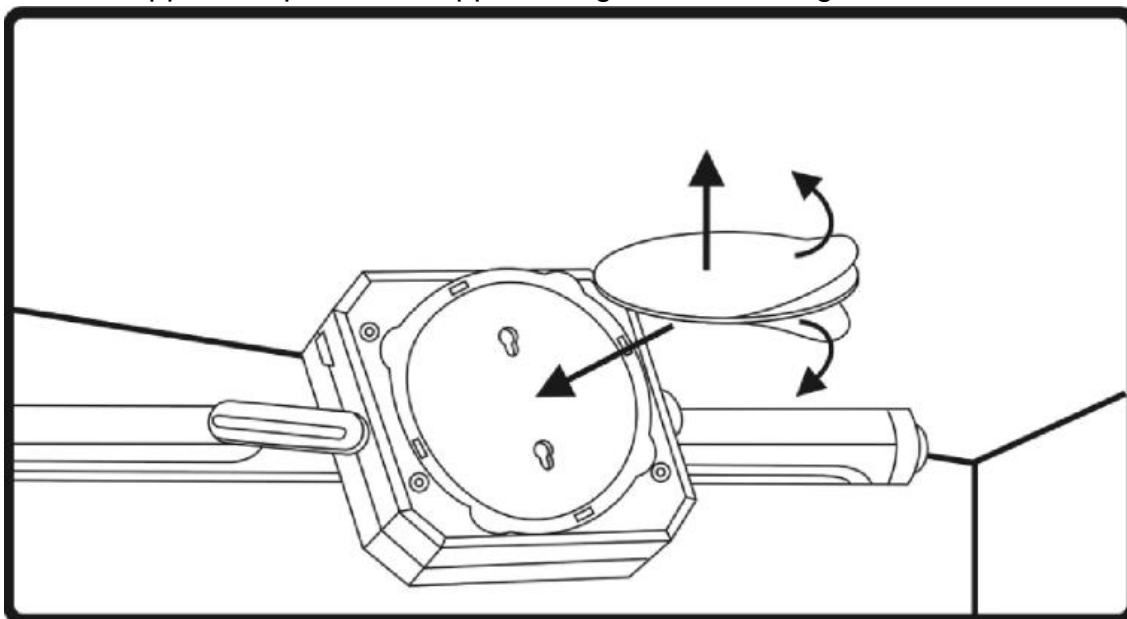
Aan-uitschakelaar: Druk eenmaal om in te schakelen; druk tweemaal om de automatische sensormodus te activeren - aan wanneer het donker is en beweging moet waarnemen, uit wanneer het licht is. Druk 3 maal om uit te schakelen.



2. Gebruik de meegeleverde schroeven voor wandmontage:



3. Plak het apparaat op een vlak oppervlak; gebruik de meegeleverde stickers.



#### AFVALVERWIJDERING:

De verpakking is recyclebaar. De verpakking daarom niet bij het huishoudelijk afval doen, maar milieuvriendelijk afvoeren.



Verwijder eerst de batterijen! Apparaat en batterijen, indien deze worden afgedankt, eveneens milieuvriendelijk afvoeren. Dus niet bij het huisvuil, maar naar een recyclingdepot voor gebruikte elektrische en elektronische apparaten. Informatie hierover is verkrijgbaar bij de gemeentelijke of bevoegde instanties voor de afvalverwijdering.

Eurotops Versand GmbH  
Elisabeth-Selbert-Straße 3  
40764 Langenfeld, Duitsland

**EURO**  
*tops*

Voor technische informatie, kunt u bellen of mailen  
in Nederland tel.: 026 3736 333 of [info@eurotops.nl](mailto:info@eurotops.nl)

Een eventuele teruggave van de producten dient te worden gericht aan het retouradres  
vermeld op uw factuur.

De inhoud van deze gebruiksaanwijzing reflecteert de stand der techniek bij het ter  
perse gaan. Eventuele wijzigingen in technologie en uitvoering van de apparatuur  
voorbehouden.

© 21.08.2014