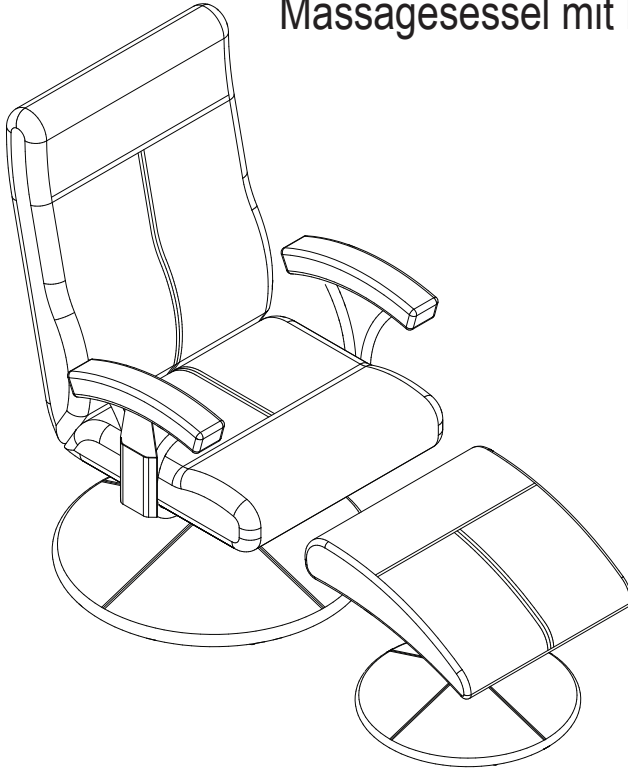


Massagesessel mit Fußhocker



Massagesessel Artikel SE - 604

Montage

Bedienung

Garantie

Inhalt

-	Sicherheit	3 - 5
-	Bedienelemente und Bauteile	6 - 7
-	Aufbau / Montage	8 - 9
-	Bedienteil Nutzung	10
-	Massage Modus	11
-	Gebrauch	12 - 13
-	Reinigung	14
-	Störung	15
-	Technische Daten	15
-	Entsorgung	15
-	Garantie	16
-	Konformitätserklärung	16
-	Garantiekarte	17

Sicherheit

Bitte lesen Sie dieses Handbuch sorgfältig und aufmerksam durch und bewahren Sie es auf, falls Sie später etwas nachlesen möchten. Das Handbuch ist ein Bestandteil des Massagesessels, sollten Sie diesen Massagesessel an jemand anderen weitergeben, so geben Sie auch dieses Handbuch mit.

Verwendungszweck

- Der Massagesessel ist nur für den privaten gebrauch geeignet. Für den gewerblichen Einsatz in Wellness-Studios, Massage-Praxen, Wartezonen in gewerblichen Einrichtungen o.Ä. ist der Massagesessel nicht geeignet.
- Der Massagesessel hat eine Tragkraft von max. 120 KG und ist nur für den Privatgebrauch konzipiert.
- Der Massagesessel darf ausschliesslich in trockenen Innenräumen betrieben werden. Feuchtbereiche wie Waschküchen, Badezimmer, Saunen u.Ä. sind ebenfalls nicht als Aufstellort geeignet.

Gefahr für Kinder und andere Personen

- Dieser Massagesessel ist kein Spielzeug. Beaufsichtigen Sie Ihre Kinder, um sicherzustellen, dass diese nicht mit dem Gerät spielen.
- Halten Sie Verpackungsmaterialien, insbesondere Verpackungsbeutel und Verpackungsfolien von Babys und Kleinkindern fern, es besteht Erstickengefahr !
- Dieser Massagesessel ist nicht dafür bestimmt, durch Kinder und andere Personen mit eingeschränkten geistigen, physischen oder sensorischen Fähigkeiten oder mangels Erfahrung und/oder mangels Wissen benutzt zu werden, es sei denn Sie werden durch eine für Ihre Sicherheit zuständige Person beaufsichtigt oder erhalten von Ihrer Anweisungen, wie der Massagesessel zu benutzen ist.

Personen mit Risiken

Die meisten gesunden Menschen können die Massage-Funktionen ohne Probleme nutzen. Falls Sie jedoch zu einer der nachstehenden Gruppen gehören, sollten Sie vorsichtig sein, bzw. vor der Benutzung der Massage-Funktion Ihren Arzt befragen.

- Personen die an einer schweren Krankheit leiden oder vor kurzer Zeit eine Operation hatten.
- Personen die Schmerzen und Schwellungen im Arm, Bein oder Hüftbereich haben.
- Personen deren Haut geschädigt ist, z.B. durch Entzündungen, Schwellungen, Risswunden oder Verletzungen anderer Art.
- Personen die unter Osteoporose, Bluthochdruck oder Krampfadern leiden.
- Personen die an einem Tumor erkrankt sind.
- Personen die einen Herzschrittmacher tragen oder Herzinfarkt gefährdet sind.
- Personen die schwanger sind.

Sicherheit

Haustiere

- Haustiere sollten nicht im oder um den Massagessel spielen bzw. liegen, es kann Verletzungsgefahr bestehen.
- Achten Sie ausserdem darauf das Ihr Haustier nicht die Strom führenden Leitungen zerstört, dieses kann zu Verletzungen führen.

Verletzung - Gefahr

- Bitte seien Sie vorsichtig wenn Sie den Massagessel transportieren. Die Bodenplatte und die Fussteilachse sind nur ineinander gesteckt. Tragen Sie bitte das Fussteil so, dass die Bodenplatte nicht herunterfallen kann. Ansonsten besteht Verletzungs- und Sachschaden Gefahr.
- Seien Sie bitte vorsichtig wenn Sie die Rückenlehne herunter- oder hochklappen, Quetschgefahr.
- Bei anhaltenden und starken Symptomen, wie z.B. Brust und Gliederschmerzen, Herzrasen etc. müssen Sie Ihren Arzt aufsuchen.
- Die Massage muss unterbrochen werden, wenn Ihnen dabei unwohl ist, oder Sie sich schwach oder schwindelig fühlen.
- Die Dauer einer Massageanwendung sollte nicht mehr als 15 Minuten betragen. Durch eine zu lange Massage kann es ansonsten zu einer Muskelverspannung kommen.
- Verlegen Sie das Stromkabel so, das keine Stolpergefahr von ihm ausgeht, bzw. besteht.

Gefahr durch Elektrizität

- Schliessen Sie den Massagesessel an eine ordnungsgemäß installierte Steckdose mit Schutzkontakten an, deren Spannung den "technischen Daten" entspricht.
- Achten Sie darauf das die Steckdose gut zugänglich ist, damit Sie im Bedarfsfall schnell den Netzstecker ziehen können.
- Massagessel, Fusshocker, Stromkabel, Netzadapter und Bedienteil dürfen nicht im Wasser und oder anderen Flüssigkeiten getaucht werden. Stromschlaggefahr ! Benutzen Sie den Massagessel nicht in der Nähe von Feuchtquellen, wie z.B. Badezimmer, Swimmingpool oder Sauna.
- Benutzen Sie den Massagessel nicht, wenn Bauteile des Sessels, Fusshockers, Kabel, Bedienteil oder Stecker beschädigt sind.
- Der Netzadapter darf nicht durch Vorhänge, Zeitungen oder andere Gegenstände abgedeckt werden. Sorgen Sie für ausreichende Belüftung, da der Netzadapter heiss werden kann.
- Verwenden Sie nur den mitgelieferten Netzadapter und ersetzen Sie ihn nur durch den gleichen Typ. Der Netzadapter darf nur in trockenen Innenräumen verwendet werden und muss vor Feuchtigkeit und Nässe geschützt werden.
- Das Stromkabel muss vor dem Anschluss des Netzadapters an die Steckdose vollständig abgewickelt werden.

Sicherheit

- Achten Sie darauf dass das Stromkabel nicht durch scharfe Kanten oder heisse Gegenstände beschädigt wird.
- Ziehen Sie den Netzadapter aus der Steckdose wenn Sie die Massagefunktion nicht benutzen, nach jedem Gebrauch, bevor Sie den Massagesessel reinigen, weg oder umstellen, wenn während des Betriebs eine Störung auftritt oder bei Gewitter. Ziehen Sie immer am Netzadapter, nicht am Kabel.
- Zum Anschluss des Massagesessel und Fusshockers nur die mitgelieferten Originalleitungen verwenden. Aus Gründen der elektromagnetischen Verträglichkeit dürfen die abgehenden Leitungen nicht verlängert werden.
- Die Anschlussleitung des Netzadapters kann nicht ersetzt werden. Bei Beschädigungen der Leitung oder des Netzadapters muss dieser verschrottet und fachgerecht entsorgt werden. Der Netzadapter muss durch einen Netzadapter gleichen Typs ersetzt werden.
- Beim Reinigen des Massagesessels ist darauf zu achten, das keine Flüssigkeiten in das Innere des Massagesessels gelangen.
- Nehmen Sie keine Veränderungen am Artikel oder den Anschlusskabeln vor. Lassen Sie Reparaturen nur von einer Fachwerkstatt ausführen. Nicht fachgerecht reparierte Geräte gefährden den Benutzer. Dazu beachten Sie bitte auch die Garantiebedingungen.

Achtung Sachschäden

- Setzen Sie sich nicht auf Armlehnen des Massagesessels.
- Stellen Sie sich nicht auf den Massagesessel oder den Fusshocker.
- Setzen Sie sich nicht auf den Fusshocker.
- Massagesessel und Fusshocker sind für den normalen Gebrauch miteinander verbunden. Trennen Sie die Kabelverbindung, bevor Sie diese Teile auseinanderstellen.
- Schützen Sie den Massagesessel und den Fusshocker vor scharfen oder spitzen Gegenständen.
- Schützen Sie den Massagesessel und den Fusshocker vor direkter Sonneneinstrahlung und anderen starken Lichtquellen, um ein Ausbleichen zu verhindern.
- Achten Sie auf einen geeigneten Untergrund zum aufstellen des Massagesessel und des Fusshockers. Bei empfindlichen Untergründen legen Sie ggf. eine robuste Matte o.ä. unter die beiden Bodenplatten von Massagesessel und Fusshocker.
- Reinigen Sie den Massagesessel und Fusshocker nicht mit aggressiven oder scheuernden Reinigungs- oder Lösungsmitteln. Verwenden Sie hierfür ein weiches, leicht angefeuchtetes Tuch.

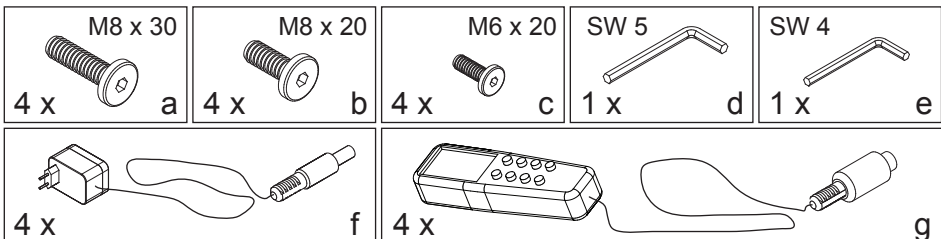
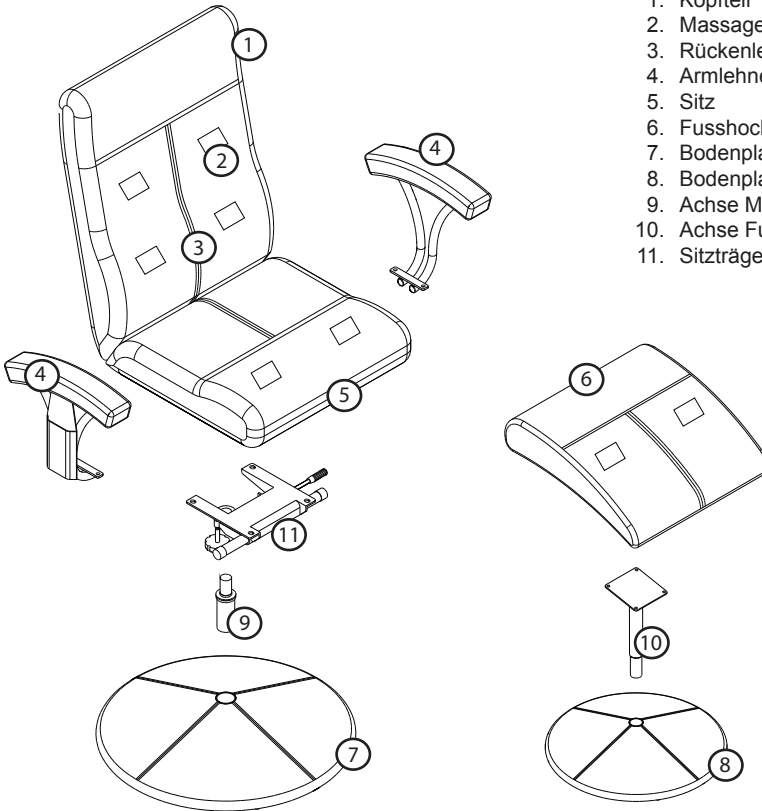
Bedienelemente und Bauteile

Weitere Hinweise

- Der Massagesessel sollte nur bei normaler Raumtemperatur benutzt werden.
- Wenn Sie den Massagesessel aus einem kalten Raum in einen warmen Raum transportieren, dann warten Sie bitte ca. 1 Stunde bevor Sie den Massagesessel benutzen.

Bedienteile und Bauelemente

1. Kopfteil
2. Massage Motoren
3. Rückenlehne
4. Armlehnen
5. Sitz
6. Fusshocker
7. Bodenplatte Massagesessel
8. Bodenplatte Fußhocker
9. Achse Massagesessel
10. Achse Fußhocker
11. Sitzträger



Bedienelemente und Bauteile

- 1 **Position:** Anzeige der jeweiligen Massage- Position.
- 2 **Zeit:** Kontroll-Leuchte bei Auswahl der Zeituhr.
- 3 **Intensität:** Kontroll-Leuchte bei Auswahl Intensität.
- 4 **Modus:** Kontroll-Leuchte bei Auswahl Modus.
- 5 **Auto:** Automatik Funktion ein und ausschalten. Der Massagessel wechselt alle 60 Sekunden den Massage Modus.
- 6 **Modus:** Massage Modus, verschiedene Massage Möglichkeiten manuell in absteigender Reihenfolge wählen.
- 7 **Intensität:** Massage - Intensität ändern.
- 8 **Zeit:** Eingabe der Massagedauer
- 9 **Auto:** Leuchtet wenn die Automatik-Funktion eingeschaltet ist.
- 10 **Wärme:** Leuchtet wenn die Wärme Funktion eingeschaltet ist.
- 11 **Ein / Aus:** Massage Funktion ein- und ausschalten.
- 12 **Modus:** Massage Modus, verschiedene Massage Möglichkeiten manuell in aufsteigender Reihenfolge wählen.
- 13 **Halten:** Massage im Nackenbereich halten oder aus.
- 14 **Wärme:** Wäreme Funktion ein- oder ausschalten.



Aufbau / Montage

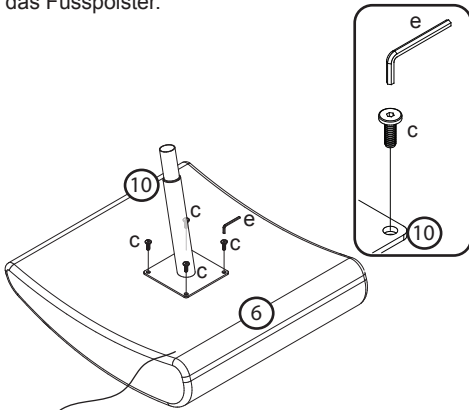
Achtung:

- Neumöbel haben oft einen Eigengeruch. Sie müssen jedoch keine gesundheitlichen Bedenken haben. Unsere Möbel entsprechen den gesetzlichen Vorschriften hinsichtlich Schadstoffunbedenklichkeit. Mit der Zeit wird der warentypische Geruch schwächer.

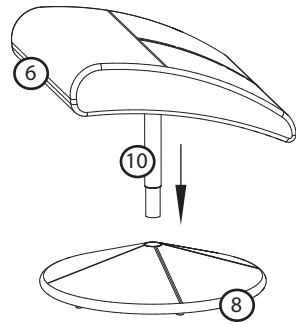
Achtung:

- Wir empfehlen von Zeit zu Zeit alle Schrauben nachzuziehen.

1. Schrauben Sie die Achse des Fusshockers an das Fusspolster.



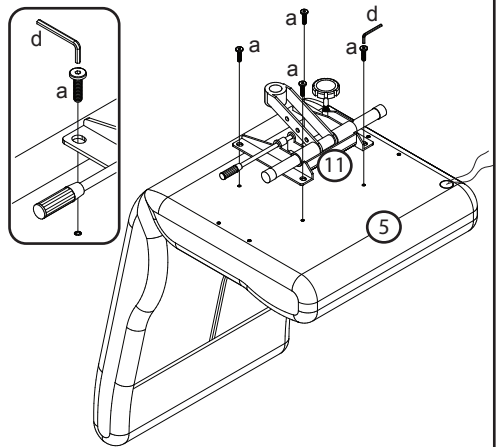
2. Stecken Sie die Achse in die kleine Bodenplatte.



Achtung:

- Seien Sie vorsichtig wenn Sie den Fusshocker transportieren. Bodenplatte und Fussteilachse sind nur ineinander gesteckt. Tragen Sie den Fusshocker so, dass die Bodenplatte nicht herunterfallen kann. Ansonsten besteht Verletzungs- und Sachschadengefahr.

3. Legen Sie die Sitzschale umgedreht auf den Boden. Vergewissern Sie sich das die Oberfläche nicht beschädigt werden kann. Öffnen Sie den Reißverschluss des Sitzträgers. Legen Sie den Sitzträger auf die umgedrehte Sitzschale. Der Reißverschluss des Sitzträgers muss zur Rückenlehne zeigen. Schrauben Sie zunächst den Sitzträger im oberen Bereich mit 2 Schrauben M8x30mm an die Sitzschale. (Ziehen Sie die Schrauben noch nicht fest an, so können Sie den Sitzträger noch ausrichten). Stecken Sie zwei weitere Schrauben M8x30mm durch die Öffnungen des Sitzträgers und der Abdeckung. Ziehen Sie die Schrauben mit dem Sechstkantschlüssel fest an. Ziehen Sie nun die beiden zuerst eingedrehten Schrauben ebenfalls fest an. Schließen Sie den Reißverschluss.

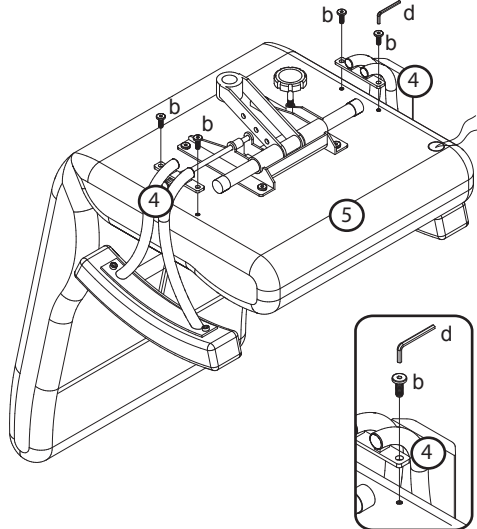


Aufbau / Montage

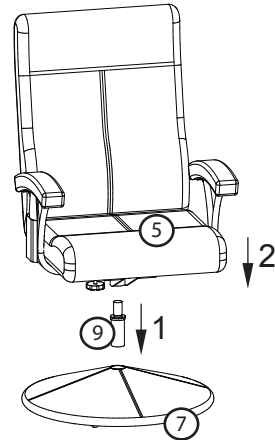
Achtung Gefahr:

- Beachten Sie die richtige Lage des Sitzträgers ! Bei falscher Montage des Sitzträgers kann der Sessel nach vorn kippen, sobald sich eine Person darauf setzt. Verletzungsgefahr

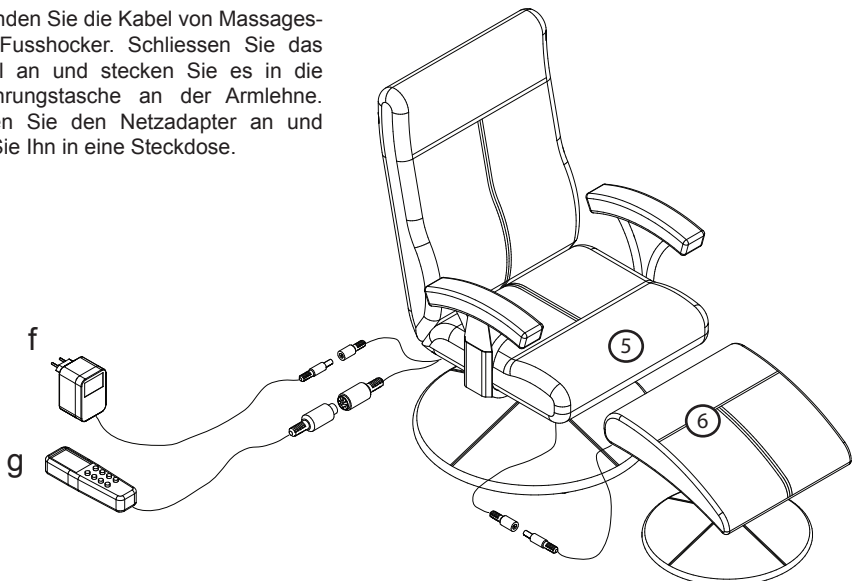
4. Schrauben Sie die Armlehnen mit je 2 Schrauben M8x20mm an den Seiten der Sitzschale an.



5. Stecken Sie die verbleibende Achse in die Bodenplatte. Anschliessend stecken Sie die Sitzschale mit den montierten Armlehnen auf die Achse.



6. Verbinden Sie die Kabel von Massagesessel und Fusshocker. Schliessen Sie das Bedienteil an und stecken Sie es in die Aufbewahrungstasche an der Armlehne. Schliessen Sie den Netzadapter an und stecken Sie ihn in eine Steckdose.



Bedienteil Nutzung

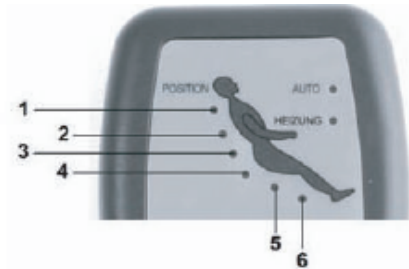
- 1 **Position:** Anzeige der jeweiligen Massage- Position.
- 2 **Zeit:** Kontroll-Leuchte bei Auswahl der Zeituhr.
- 3 **Intensität:** Kontroll-Leuchte bei Auswahl Intensität.
- 4 **Modus:** Kontroll-Leuchte bei Auswahl Modus.
- 5 **Auto:** Automatik Funktion ein und ausschalten. Der Massagessel wechselt alle 60 Sekunden den Massage Modus.
- 6 **Modus:** Massage Modus, verschiedene Massage Möglichkeiten manuell in absteigender Reihenfolge wählen.
- 7 **Intensität:** Massage - Intensität ändern.
- 8 **Zeit:** Eingabe der Massagedauer
- 9 **Auto:** Leuchtet wenn die Automatik-Funktion eingeschaltet ist.
- 10 **Wärme:** Leuchtet wenn die Wärme Funktion eingeschaltet ist.
- 11 **Ein / Aus:** Massage Funktion ein- und ausschalten.
- 12 **Modus:** Massage Modus, verschiedene Massage Möglichkeiten manuell in aufsteigender Reihenfolge wählen.
- 13 **Halten:** Massage im Nackenbereich halten oder aus.
- 14 **Wärme:** Wäreme Funktion ein- oder ausschalten.



Massage Modus

Massage Modus

Die verschiedenen Massage Modus werden über die Tasten Modus gewählt. Welcher Massage Modus aktiv ist, wird bei der Auswahl kurz im Display des Bedienteils angezeigt (Modus 1 bis 10) Beachten Sie auf dem Bedienteil die Kontroll - Leuchten Position. Sie zeigen an, welche Körper Regionen jeweils massiert werden. Die Ziffern sollen Ihnen eine Hilfestellung sein um das für Sie richtige Programm zu finden. Wählen Sie das Programm aus, was Ihnen am besten gefällt und am meisten gut tut.



Modus 1

Zirkulierende Massage zwischen allen sechs Massage Punkten (1 bis 6). Der Wechsel erfolgt dabei jede Sekunde.

Modus 2

Zirkulierende Massage zwischen allen sechs Massage Punkten (1 bis 6). Der Wechsel erfolgt dabei in 6-5-4 / 3-2-1 in unterschiedlicher Geschwindigkeit.

Modus 3

Massage sanft in zwei Gruppen: 1-2-4-5 und 3 und 6. Der Wechsel erfolgt in kurzen Abständen.

Modus 4

Pulsierende Zirkulation durch alle Massage Punkte. Alle Massage Punkte pulsieren gleichzeitig.

Modus 5

Die Massage Positionen 6-1 werden der Reihenfolge nach angesprochen. Danach die Positionen 1-2-3-4-5, anschliessend die Position 6. Die Massage erfolgt immer abwechselnd von unten nach oben bzw. umgekehrt. Der Wechsel erfolgt in sehr kurzen Abständen.

Modus 6

Schneller Wechsel zwischen allen Massagepunkten.

Modus 7

Schneller Wechsel zwischen den Massage Punkten 1-2, 3, 4-5, 6.

Modus 8

Alle Massage Positionen werden absteigend immer weniger, bis nur noch eine Position angesprochen wird. Danach beginnt die Zirkulation wieder von vorne.

Modus 9

Alle Positionen werden gleichmässig massiert.

Modus 10

Alle Positionen werden gleichmässig massiert. Die pulsierende Intensität steigt nach und nach an und wird dann wieder in kleinen Schritten verringert.

Gebrauch

Hinweise zum Gebrauch der Massage-Funktion

- Kinder unter 15 Jahren sollten die Massage Funktion nicht nutzen.
- Benutzen Sie den Massagessel ausschliesslich bekleidet.
- Gebrechliche, pflegebedürftige oder behinderte Personen dürfen das Gerät nur unter Aufsicht einer dafür geeigneten Person nutzen.
- Wir empfehlen die Massage-Funktion 45 Minuten vor und nach einer Mahlzeit nicht zu nutzen.
- Die Massage-Funktion des Sessels kann auch ohne Fusshocker genutzt werden.

Nutzung der Massage-Funktion

1. Setzen Sie sich bequem in den Massagesessel. Nehmen Sie das Bedienteil in die Hand und schalten Sie die Massage-Funktion , indem Sie die Taste Ein/Aus drücken. Die Massage-Funktion startet immer mit der Automatik Funktion. bei der alle 60 Sekunden automatisch der Massage-Modus wechselt.

- Im Display wird 30 (Minuten) angezeigt.
- Es ist die mittlere Massage-Intensität eingestellt.
- Die Wärme Funktion ist ausgeschaltet.

2. Die Massage können Sie Ihren Wünschen entsprechend über das Bedienteil einstellen.

Wärmefunktion

- Drücken Sie die Taste Heizung, um dieses Funktion ein und wieder auszuschalten. Ist die Funktion eingeschaltet, leuchte die Kontroll-Leuchte Heizung. Die Wärme-Funktion kann nur in Verbindung mit der Massage-Funktion genutzt werden. Es handelt sich um eine Wärme-Funktion im Bereich der Lendenwirbel (Größe des Wärmevliess ca. 20 x 15cm).

Achtung Gefahr:

- Bei Nutzung der Wärme-Funktion wird die Massagessel Oberfläche sehr heiss. Personen die Probleme mit der Wahrnehmung von Hitze haben, sollten diese Funktion ggf. nicht nutzen.

Massage Zeit und Intensität

- Um die Massagezeit einzustellen, drücken Sie wiederholt die Taste Zeit, um einen Zeitraum von bis 99 Minuten einzustellen. Die von Ihnen eingestellte Zeit wird im Display angezeigt.
- Um die Massage Intensität einzustellen, drücken Sie wiederholt die Taste Intensität, um die Intensität zu ändern. Die von Ihnen gewählte Intensität wird im Display angezeigt.

Gebrauch

Automatische Massage Funktion wählen

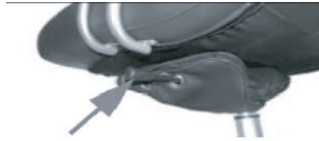
- Drücken Sie hierfür bitte die Taste Auto. Die Kontroll-Leuchte Auto zeigt an das die Funktion aktiviert ist. Bei der Automatik Funktion wechselt der Massagessel automatisch alle 60 Sekunden den Massage Modus.

Massage Modus manuell wählen

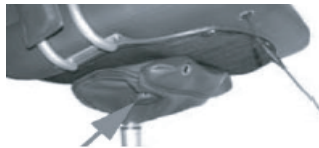
- Durch drücken der Tasten Modus in auf-oder absteigender Form kann ein anderer Massage Modus gewählt werden. Sobald ein Massage Modus manuell ausgewählt wird, erlischt die Kontroll-Leuchte Auto.

Massage im Nackenbereich ausschalten

- Drücken Sie die Taste Halten, um die Massage im Nackenbereich aus und wieder einzuschalten. Ist die Nackenmassage eingeschaltet, werden die beiden oberen Massage Punkte in den Massage - Modus mit einbezogen. Die entsprechende Kontroll-Leuchte Position leuchtet bzw. ist ausgeschaltet
- 3. Die Massage Funktion wird ausgeschaltet, wenn Sie die Taste Ein/Aus drücken oder wenn die über Zeit eingestellte Zeit abgelaufen ist.
- 4. Rückenlehne Kippen und Krafteinstellung



- Ziehen Sie den Hebel heraus, wenn Sie die Rückenlehne kippen möchten.
- Um die Rückenlehne wieder zu arretieren, stellen Sie die Rückenlehne wieder aufrecht. Schieben Sie danach den hebel wieder ein.



- Durch Drehen des Handrades stellen Sie ein, wieviel Kraft erforderlich ist, um die Rückenlehne nach hinten zu kippen.
- Durch drehen im Uhrzeigersinn erhöhen Sie diese Kraft.
- Durch drehen in der Gegenrichtung verringern Sie diese .
- Die richtige Einstellung ist abhängig von Ihrem Körpergewicht und sollte durch Ausprobieren herausgefunden werden.

Reinigung

Gefahr

- Ziehen Sie den Netzadapter aus der Steckdose, bevor Sie den Massagesessel reinigen.
- Achten Sie darauf, dass beim Reinigen des Massagesessels keine Flüssigkeiten in das Innere des Massagesessels und des Fusshockers gelangen.

Achtung



- Reinigen Sie den Massagesessel und den Fusshocker nicht mit scheuerenden oder aggressiven Reinigungs- oder Lösungsmitteln. Verwenden Sie hierfür ein weiches, leicht angefeuchtetes Tuch.
 1. Schalten Sie den Massagesessel aus und ziehen Sie den Netzadapter aus der Steckdose.
 2. Reigen Sie das Bedienteil und die Kabel mit einem weichen trockenen Tuch.
 3. Wischen Sie die Bezüge von Sessel ,Fusshocker und der Bodenplatten mit einem weichen leicht feuchten Tuch sauber.

Störung

Störung

Störung	Mögliche Ursache und Abhilfe
Keine Funktion.	- Netzadapter in der Steckdose? - Kabelverbindungen fest ineinander gesteckt?
Geräusch der Massage-Motoren verändert sich.	- Die Laustärke ist abhängig von der jeweiligen Massage-Funktion. Das ist kein Fehler.

Technische Daten

Netzadapter:	RSS1001-120120-W2E
Stromversorgung:	Eingang: 100 - 240 V ~ 50/60 Hz Ausgang: 12 V  / 1000mA / 12 W
Leistung:	12 W
Gewicht:	ca. 26 kg
Schutzklasse:	II 

Entsorgung



Entsorgen Sie die Verpackung in den dafür vorgesehenen Sammelbehältern. Sollte das Gerät nicht mehr benutzt werden können, fragen Sie den zuständigen Müllbeseitigungsverband nach den notwendigen Massnahmen. Das Gerät darf nicht über den hausmüll entsorgt werden.

Garantie / Konformitätserklärung

Sehr geehrte Kundin, sehr geehrter Kunde,

unsere Produkte unterliegen einer strengen Qualitätskontrolle durch unser fabrik eigenes Qualitäts Management, ebenso arbeiten wir mit akreditierten Prüflaboren wie z.B. TÜV oder BV zusammen. Sollte dieses Produkt trotzdem nicht einwandfrei funktionieren, bedauern wir dies sehr und bitten Sie, sich an unsere unten aufgeführte Service Adresse zu wenden. Gern stehen wir Ihnen über unser Service Hotline zur Verfügung. Bitte wenden Sie sich vor Einsendung eines defekten Gerätes immer zuerst an unser Serviceteam um die Abwicklung zu beschleunigen. Die Garantiezeit beträgt 1 Jahr und beginnt mit dem Tag des Kaufs. Bitte bewahren Sie den Kassenbon bzw. die Rechnung als Nachweis für den Kauf auf. Während der Garantiezeit können defekte Geräte unfrei an unsere Serviceadresse gesandt werden. Sie erhalten dann ein neues oder ein repariertes Gerät kostenlos zurück. Für die Geltendmachung von Garantieansprüchen gilt folgendes:

- Garantieansprüche können Sie nur innerhalb von 1 Jahr, gerechnet ab Kaufdatum, erheben. Unsere Garantieleistung ist auf die Behebung von Material- und Fabrikationsfehlern bzw. den Austausch des gerätes beschränkt. Unsere Garantieleistung ist für Sie kostenlos.
- Garantieansprüche müssen jeweils nach Kenntniserlangung unverzüglich erhoben werden. Die Geltendmachung von Garantieansprüchen nach Ablauf der des Garantiezeitraums ist ausgeschlossen, es sei denn, die Garantieansprüche werden innerhalb einer Frist von 10 Tagen nach Ablauf des Garantiezeitraums erhoben.
- Ein defektes Gerät übersenden Sie bitte unter Beifügung der Garantiekarte und des Kassenbon bzw. der Rechnung portofrei an unsere Serviceadresse. Wenn der Defekt im Rahmen der Garantieleistung liegt, erhalten Sie ein repariertes oder ein neues Gerät zurück. Mit Reparatur oder Austausch des Gerätes beginnt kein neuer Garantiezeitraum. Maßgeblich bleibt der Garantiezeitraum von 1 Jahr ab Kaufdatum. Bitte beachten Sie dass unsere Garantie bei missbräuchlicher oder unsachgemässer Behandlung, bei Nichtbeachtung der für das Gerät geltenden Sicherheitsvorkehrungen, bei Gewaltanwendungen, unsachgemässer Montage, Schäden durch höhere Gewalt oder bei Eingriffen, die nicht von der von uns angegebenen Serviceadresse vorgenommen wurden, erlischt. Wenn im falle von Reparaturen dieses Gerät an unsere Serviceadresse geschickt werden muss, achten Sie bitte darauf, das Produkt angemessen zu verpacken. Wir tragen keine Verantwortung für Schäden die durch den Transport entstehen. Nach Ablauf der Garantiezeit haben Sie ebenfalls die Möglichkeit das defekte Gerät zwecks Reparaturen an unsere Serviceadresse zu senden. Nach Ablauf der Garantiezeit anfallende Reparaturen sind kostenpflichtig. Vom Garantiumfang, oder nicht mehr erfasste Defekte am Gerät oder Schäden, durch die die Garantie erloschen ist, beheben wir gegen Kostenerstattung. Dazu senden Sie das gerät bitte an unsere Service adresse. Ihre gesetzlichen Rechte werden durch diese Garantie nicht eingeschränkt.

Garantiekarte

Im Garantiefall sorgfältig in BLOCKBUCHSTABEN ausfüllen und unbedingt mit dem Gerät und dem Kaufbeleg einsenden.

Gültig für 1 Jahr ab Verkaufsdatum / Stempel

Artikel _____

Fehlerbeschreibung: _____

Gekauft bei: _____

Käufer: _____

Name: _____

Vorname: _____

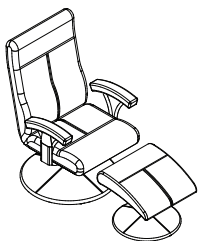
Ort: _____

Strasse: _____

Plz: _____

E-Mail: _____

Telfon: _____



Massagesessel mit Fußhocker