

**Brunnen "Holzfass" mit Pflanzschale
KAT.-NR.:23866**

GEBRAUCHSANLEITUNG

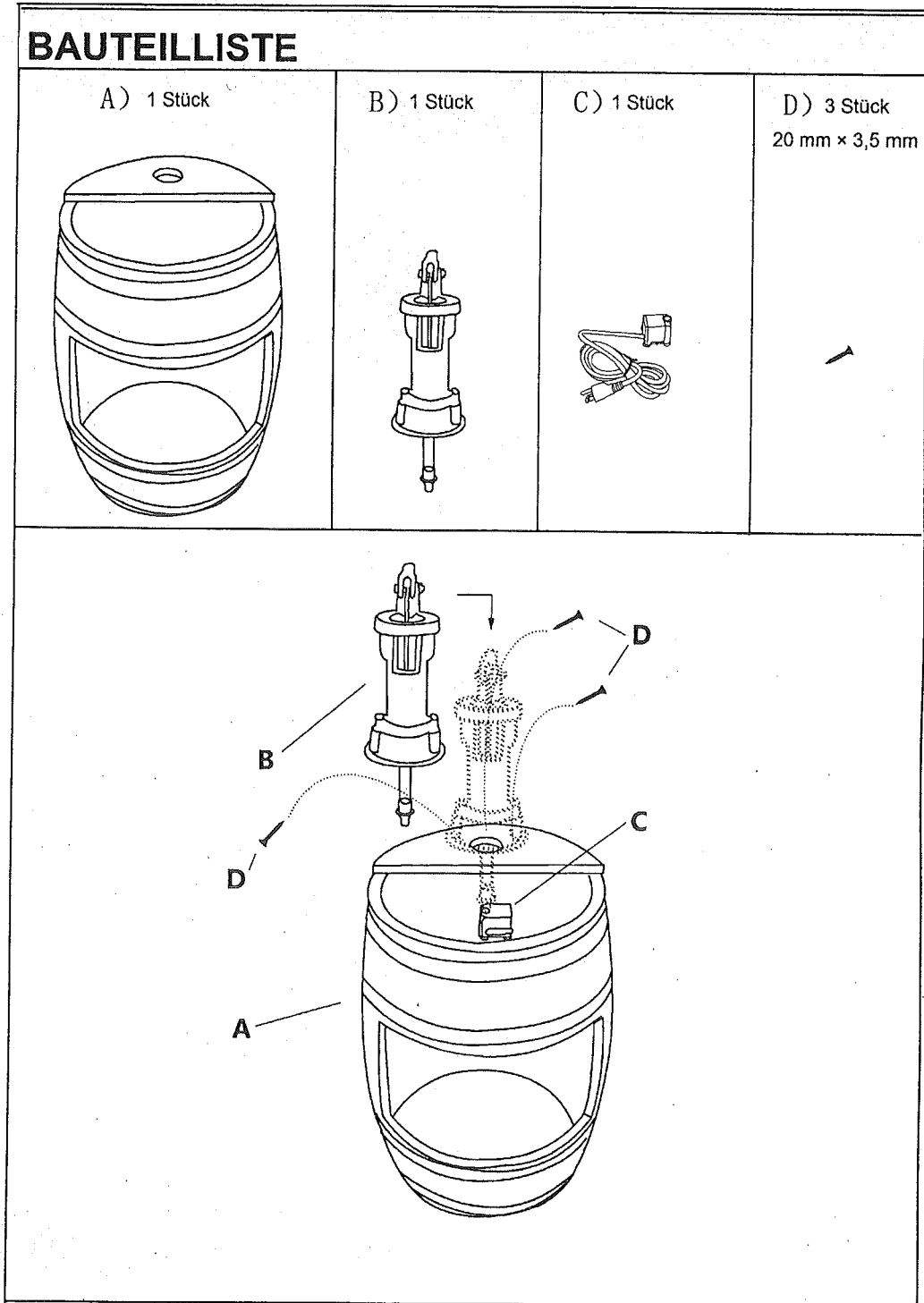


Lesen Sie sich bitte alle Anweisungen sorgfältig durch, bevor Sie das Produkt zusammenbauen und nutzen.

ENTPACKEN UND ZUSAMMENBAUEN

Nehmen Sie alle Teile aus der Verpackung und überprüfen Sie sie auf Vollständigkeit und Transportschäden.

Das folgende Schaubild zeigt den Zusammenbau des Produkts.



Hinweis: Die Abbildungen dienen nur zur Veranschaulichung.

WARNHINWEIS

- Die Pumpe darf nicht an eine höhere Spannung angeschlossen werden, als auf ihr angegeben ist. Die Stromquelle muss den Werten entsprechen, die auf dem Typenschild der Pumpe stehen.
- Pumpen Sie keine entflammaren Flüssigkeiten.
- Um die Gefahr eines elektrischen Schlages zu vermeiden, nur auf tragbaren, selbstständig arbeitenden Brunnen mit 1,5 Metern Breite in jeder Richtung verwenden.
- Das Wasser darf nicht wärmer als 35 °C sein.
- Die Pumpe ist über einen Fehlerstromschutzschalter mit einem Nennfehlerstrom vom maximal 30 mA zu betreiben.

VORSICHT

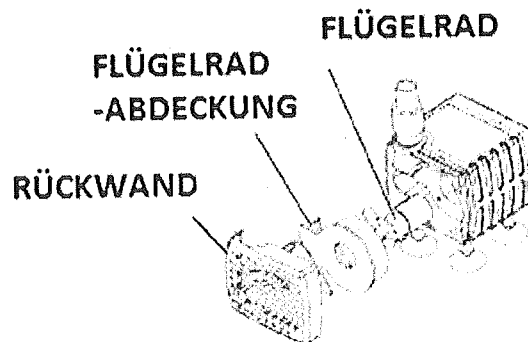
- Trennen Sie die Pumpe immer vom Netzstrom, bevor Sie sie handhaben.
- Betreiben Sie die Pumpe nicht ohne Wasser.
- Heben Sie die Pumpe nicht am Netzkabel an.
- Die Pumpe muss vollständig mit Wasser bedeckt sein, um richtig arbeiten zu können und nicht zu überhitzen.
- Diese Pumpe ist nur zur Verwendung mit Wasser geprüft.

WARTUNG

HINWEIS: Trennen Sie die Pumpe immer vom Netzstrom, bevor Sie sie handhaben.

Für die Pumpe:

- Um die Pumpe zu reinigen, entfernen Sie die Rückwand und das Flügelrad.
- Entfernen Sie allen Schmutz mit einem kleinen Pinsel oder einem Wasserstrahl.



WENN DIE PUMPE NICHT FUNKTIONIERT, ÜBERPRÜFEN SIE FOLGENDES:

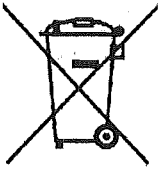
- Überprüfen Sie den Leistungsschalter und probieren Sie eine andere Steckdose, um sicherstellen, dass die Stromversorgung zur Pumpe funktioniert.
- Überprüfen Sie den Pumpenauslass und die Schläuche auf Knicke und Behinderungen. Algenansammlungen können mit Hilfe eines Gartenschlauches herausgespült werden.
- Überprüfen Sie den Einlass, um sicherstellen, dass er nicht mit Verunreinigungen blockiert ist.
- Entfernen Sie den Pumpeneinlass, um Zugang zum Flügelradbereich zu erhalten. Drehen Sie den Rotor, um sicherstellen, dass er nicht gebrochen oder verklemmt ist.
- Eine monatliche Wartung sorgt für einen besseren Arbeitshub der Pumpe.

Für das Holz:

- Um das Holz für längere Zeit in einem guten Zustand zu erhalten, pflegen Sie es regelmäßig mit einem Holzöl oder Holzpflegemittel.

ENTSORGUNG:

Das Verpackungsmaterial ist wiederverwertbar. Entsorgen Sie die Verpackung umweltgerecht und führen Sie sie der Wertstoffsammlung zu.



Entsorgen Sie den Artikel und die Batterien umweltgerecht, wenn Sie sich von ihm trennen möchten. Das Gerät und die Batterien gehören nicht in den Hausmüll. Entsorgen Sie sie bei einem Recyclinghof für elektrische und elektronische Altgeräte. Nähere Informationen erhalten Sie bei Ihrer örtlichen Gemeindeverwaltung. Entfernen Sie zuvor die Batterien.

Eurotops Versand GmbH
Elisabeth-Selbert-Straße 3
40764 Langenfeld, Deutschland

**EURO
TOPS**

Bei technischen Fragen wenden Sie sich bitte
in Deutschland an die 0180 5306363* oder info@eurotops.de
in Österreich an die 01 230604312 oder info@eurotops.at
in der Schweiz an die 044 2836125 oder info@eurotops.ch

Bei ggf. erforderlicher Rücksendung der Ware adressieren Sie diese bitte an die auf Ihrer Rechnung stehende Retourenadresse.

*14 Cents/Min. aus dem deutschen Festnetz, aus dem deutschen Mobilfunknetz max. 42 Cents/Min.

Diese Bedienungsanleitung entspricht dem technischen Stand bei Drucklegung. Änderungen in Technik und Ausstattung sind vorbehalten.

© 06.01.2014