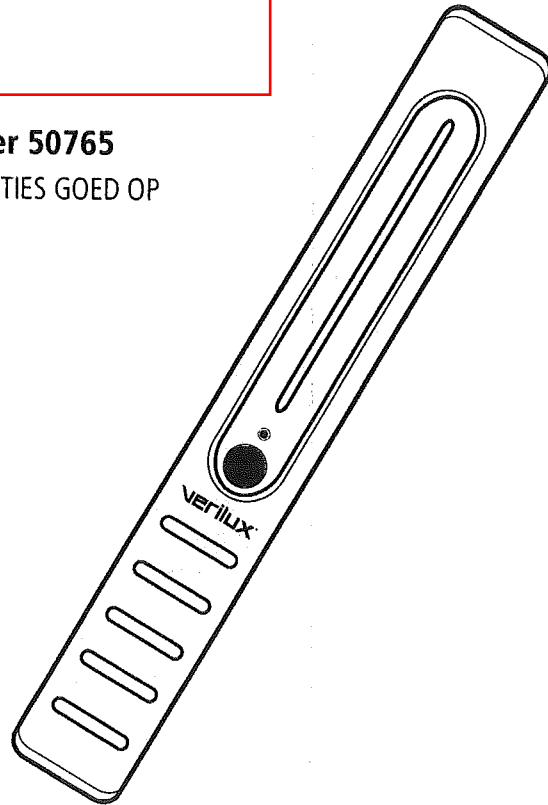




**Artikel Nummer 50765**

VOLG DE INSTRUCTIES GOED OP



## UV-C Desinfectie Staf voor reizen Clean Wave Travel

Clean Wave elimineert geurtjes en elimineert tot 99,9% van het virus (H1N1), bacteriën (waaronder MRSA) \* allergenen, huisstofmijt en haar eitjes van huishoudelijke oppervlakken \*\*.

\* Effectief tegen allergenen, zoals schimmels en eieren van mijt

\*\* Harde, niet-poreuze ondergronden

## WAARSCHUWINGEN EN VOORZORGSMAATREGELEN

- Om te voorkomen dat brand of elektrische schokken, mag het product niet blootgesteld worden aan regen of een hoge vochtigheidsgraad
- Laat het product nooit zonder toezicht bij voeding
- Onderhoud mag enkel door gekwalificeerd personeel plaatsvinden.
- Houd objecten gevuld met vloeistoffen weg van het apparaat
- Het apparaat mag alleen gebruikt worden door volwassenen
- Houd de UV-C straling nooit in de richting van de ogen of de huid
- Gebruik het apparaat nooit op dieren of mensen
- Zorg ervoor dat de lamp niet breekt
- Niet geschikt voor voedsel
- Open de Clean Wave niet
- Niet onderdompelen in water en gebruik geen vloeibare schoonmaakmiddelen, maar reinig het apparaat met een zachte doek

### WAARSCHUWING:

- Directe actie op de ogen of de huid kan ernstige brandwonden en/of oogletsel veroorzaken door de ultraviolette korte golf.
- UV-C lampen bevatten een kleine hoeveelheid kwik bij inademen of inslikken kan resulteren in verwondingen.
- Een lekkende batterij kan schade veroorzaken aan het apparaat. Gebruik een batterij niet wanneer deze is verlopen. Vermijd direct huid- of oogcontact met het gemorste materiaal. Gooi de batterij weg volgens de lokale voorschriften.
- Wanneer wijzigingen aan het product aangebracht worden, vervalt de garantie.
- Gebruik de UV-C lamp nooit om actieve schimmelgroei te bestrijden. De bestraling kan leiden tot een spontane afgifte van sporen.

### LET OP:

- Te lange toepassing kan oppervlakken van kunststof en rubber beschadigen of verkleuren.
- Gebruik het apparaat niet langer dan 1 minuut voor een oppervlakte.
- Laat het apparaat nooit zonder toezicht, terwijl deze is ingeschakeld.
- Verwijder de batterijen niet wanneer het apparaat in gebruik is.

### GEVAAR:

- Langdurig gebruik kan leiden tot oogletsel. Kijk nooit rechtstreeks in de UV-C lamp.

## GARANTIE

Wij verlenen een garantie van 2 jaar vanaf de datum van aankoop. In geval van schade veroorzaakt door ondeskundige behandeling vervalt de garantie.

## PRODUCTKENMERKEN

Uw nieuwe Verilux Clean Wave reinigingskoord elimineert tot 99,9% van de bacteriën, virussen, bacteriën en schimmels op oppervlakken thuis of onderweg.

- Krachtig ultraviolet (UV-C) verlichtingssysteem dat tot 99,9% van de virussen, bacteriën, huisstofmijt, vlooieneitjes en schimmels van oppervlakken elimineert.
- Dit apparaat helpt bij het elimineren geuren en allergenen.\*
- Eenvoudig te gebruiken draagbaar ontwerp
- Past perfect in uw bagage

\* Effectief tegen allergenen, zoals schimmels en huisstofmijt eieren

## BEVEILIGINGSFUNCTIE

- Na 10 minuten continu gebruik, schakelt het apparaat automatisch uit – U moet de Want terug inschakelen indien u deze verder wilt gebruiken.
- Een interne veiligheidsschakelaar schakelt het apparaat automatisch uit wanneer de UV-C lamp naar boven gericht wordt. (Het mechanisme produceert een ratelend geluid – dit is geen storing)

## VOOR HET EERSTE GEBRUIK

1. Open het batterijcompartiment aan de onderzijde van het handvat
2. Plaats 2 AA-batterijen in het juiste vakje
3. Sluit het batterijvak zorgvuldig en zorg ervoor dat deze volledig is gesloten.

## WERKING

1. Zodra u het apparaat juist geplaatst heeft (lamp naar beneden, niet gericht op de huid of ogen) gedurende ten **minste drie seconden** op de grote blauwe knop drukken (na inschakeling brandt er een groen licht).
2. Begin schoon te maken door de stick zo dicht mogelijk (maximaal 2cm) boven de schoon te maken oppervlakte te bewegen. Hoe dichter de balk aan de oppervlakte, hoe effectiever de toepassing.
3. Om het apparaat uit te schakelen houdt u de blauwe knop ingedrukt totdat het groene lampje dooft.
4. Verwijder de batterijen wanneer u geen gebruik maakt van het apparaat.

Zodra de lamp naar boven is gericht, wordt het apparaat automatisch uitgeschakeld. Het wordt weer ingeschakeld wanneer de lamp naar beneden is gericht. Na 10 minuten wordt het apparaat automatisch uitgeschakeld. Achteraf kunt u het apparaat herstarten.

Wanneer de batterij bijna leeg is zal het apparaat 10 keer piepen en knippert de LED 10 keer.

### GEBRUIK VAN ONZE SITE

De CleanWave reinigingsstang is bij uitstek geschikt voor de volgende ondergronden: Badkamer, toetsenborden, muizen, commodes, kinderspeelgoed, leuning, douches, telefoon-ontvangers, deurknoppen, stuurwielen, winkelwagentje handgrepen, alarmklok, mobiele telefoons, muzieksystemen, kussens

### HULP BIJ STORINGEN

Als het apparaat niet wordt ingeschakeld:

- Zorg ervoor dat de lamp naar beneden horizontaal shows
- Open het batterijvak en verwijder de batterijen. Plaats de batterijen terug en probeer het opnieuw.

Als dit niet helpt kan u contact opnemen met uw dealer.

### WAARSCHUWING:

Deze apparatuur mag nooit worden gebruikt door kinderen. Richt het apparaat op niet op uw huid of ogen.



### TECHNISCHE SPECIFICATIES

Omgevingstemperatuur bij gebruik: 15 tot 35 graden Celsius

Temperatuur bij opslag: 0 tot 40 graden Celsius

Vochtigheid: 5% tot 95% (geen condensatie)

UV-C lamp: 3-watt UV-C lamp – niet onderling uitwisselbaar

### BATTERIJEN

4 standaard AA batterijen (niet inbegrepen)

